

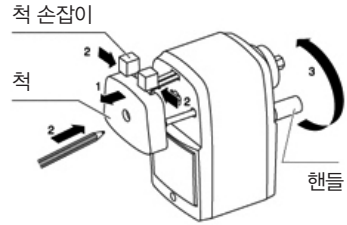
# 無印良品

## 연필깎이 취급설명서

- ※ 연필깎이를 구매해 주셔서 진심으로 감사드립니다.
- ※ 이 취급설명서를 잘 읽은 뒤 바르게 사용하십시오.

### [사용방법]

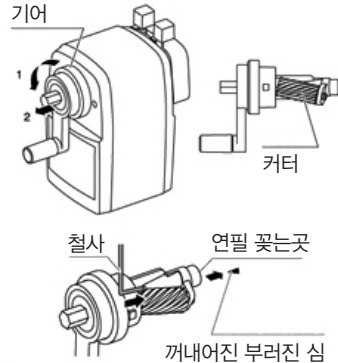
1. 척이 멈출때까지 빼내주십시오.
2. 척 손잡이를 화살표 방향으로 누르고 연필을 꽂아 주십시오.
3. 핸들을 화살표 방향으로 돌려주십시오. 다 깎인 후에는 공회 전합니다.  
(B, 2B, 색연필 등 심끝이 부드러운 연필등의 경우 심끝이 부러지거나 부서져서 깎이지 않을 수 있습니다.)
4. 척 손잡이를 밀고 연필을 빼주십시오.



### [심 막힘]

연필이 도중에 깎이지 않을 때는 커터에 심이 막혔을 경우가 있습니다.

1. 그림의 화살표 방향으로 기어부분을 돌리면 회전부가 분리됩니다.
2. 기어를 빼내면 커터 부분을 꺼낼 수 있습니다.



**경고** 커터를 만지지 마십시오.  
부상의 원인이 됩니다.

### [심을 꺼내는 방법]

1. L자형으로 구부린 철사를 준비해 주십시오.
2. 그림의 부분에 철사를 넣고 연필투입구에서 부러진 심을 꺼내주십시오.

### [2단계심조절기능]

핸들부분의 심조절 손잡이를 돌리면 심의 두께를 조절할 수 있습니다.

1. 심을 얇게 깎을 시 핸들부분의 심조절 손잡이를 좌측으로 돌려 주십시오.
2. 심을 두껍게 깎을 시 핸들부분의 심조절 손잡이를 우측으로 돌려 주십시오.

심끝 이미지  
(얇음)



심끝 이미지  
(두꺼움)



심조절 손잡이

### ⚠ 주의

부상의 원인이 됩니다.

- ⊘ 위의 케이스를 떼어내고 안에 손을 넣지 마십시오.
- ⊘ 연필의 투입구에 손가락을 넣지 마십시오.
- ⊘ 개조 · 분해 · 수리는 하지 마십시오.
- ⊘ 심이 막혔을 시, 직접 커터에 손을 대지 마십시오.

커터의 파손이나 고장의 원인이 됩니다.

- ⊘ 연필이외는 넣지 마십시오.
- ⊘ 개조 · 분해 · 수리를 하지 마십시오.

어린이가 이용할 경우

이 제품을 바르게 사용해 주시기 위해, 어린이는 특히 「안전상의 주의」 · 「사용방법」의 내용을 지도해 주시기를 부탁드립니다.

- ⊘ 4세미만의 어린이는 사용하지 하지 마십시오.