



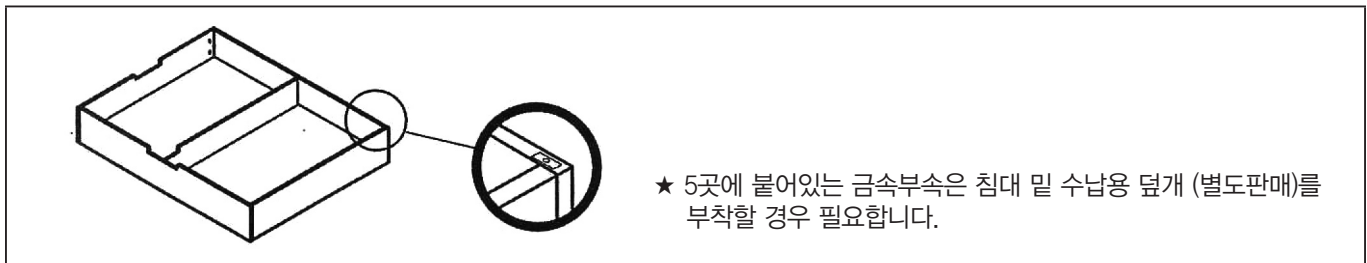
無印良品

소나무 침대 밑 수납 박스 조립, 취급설명서


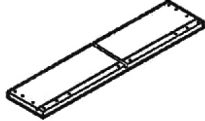

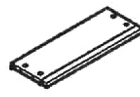


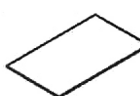





- ※ 구매해 주셔서 진심으로 감사 드립니다.
- ※ 조립하여 사용하기 전에 반드시 설명서를 읽어 주십시오.
- ※ 설명서는 반드시 보관하여 주십시오.

 주의	<p style="text-align: center;">조립 전에 반드시 읽어 주십시오</p> <p>※ 조립은 충분한 공간을 확보하여 깔개를 까는 등 바닥이나 기존의 가구에 상처가 생기지 않도록, 충분히 주의하여 행하여 주십시오. ※ 조립은 반드시 두명 이상 행하여 주십시오. 또한 드라이버를 준비해 주십시오. ※ 조인트핀, 캠너트, 나사의 부착에 「전동공구」는 사용하지 말아 주십시오.</p>
 주의	<p style="text-align: center;">부착 상의 주의</p> <p>※ 사용 후 일주일 정도 경과하면 캠너트, 나사 등을 더 조여주십시오. ※ 캠너트나 나사에 헐거움이 없는지 정기적으로 점검하여, 안전을 확인 후 사용해 주십시오. ※ 캠너트를 조일 때는 남김없이 확실히 행하여 주십시오. 조임이 부족한 상태에서의 사용은 대단히 위험합니다. ※ 표면에 털이 긴 융단류 위에서의 캐스터 사용은 움직임이 나빠질 수 있습니다.</p>

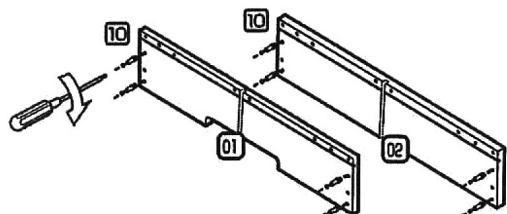
▣ 완성도



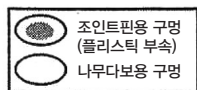
▣ 부속리스트

01 장측판 (손잡이)×1 	02 측판×1 	03 단측판(손잡이)×1 	04 단측판×1 	05 바닥 프레임(구멍)×2 	06 바닥프레임×1 
07 바닥판×1 	08 분할판×1 	09 캐스터×4 	10 조인트핀×8 	11 캠너트×8 	12 나사×8 

1 01 02 장측판의 표의 위치의 구멍에 10 조인트핀을 9군데 끼워 주십시오.

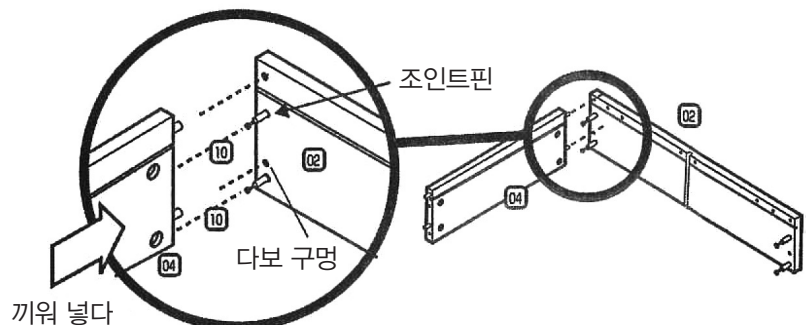


★ 처음만 손으로 끼워 놓고, 그리고 나서 플러스 드라이버로 조이면 용이합니다.

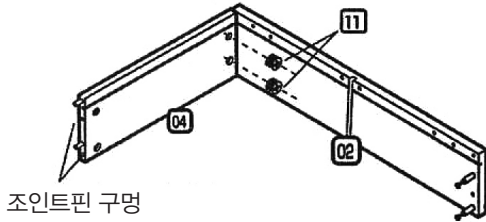


★ 플라스틱 부속이 꽂혀 있는 구멍이 조인트핀용 구멍이며 그 외는 나무다보용입니다.

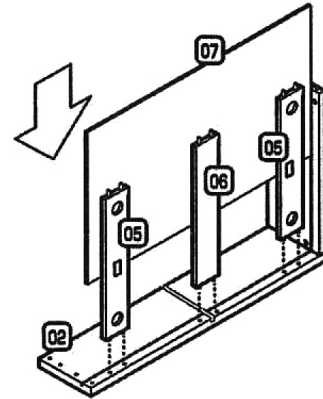
2 각자의 다보와 다보 구멍, 조인트와 조인트핀 구멍을 맞춰 끼워 주십시오.



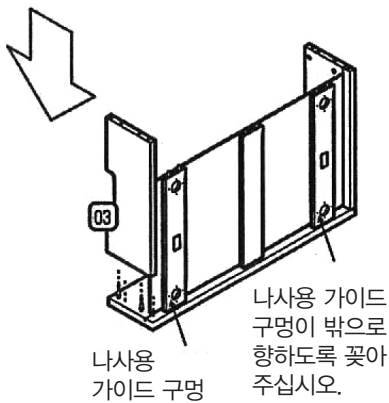
3 [11] 캠너트를 10자 홈의 직각부분이 조인트핀 구멍 방향을 향하도록 조정하면서 [04] 측판에 2군데 넣어 캠너트를 마이너스 드라이버로 견고하게 조여 주십시오.
 ★ 조인트핀과 캠너트의 부착 방법에 대해서는 별지의 「조인트핀과 캠너트의 부착 방법」을 참고해 주십시오.



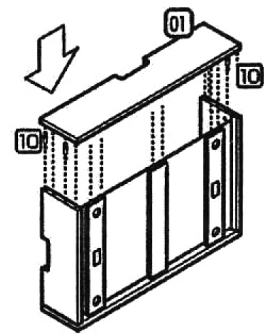
4 본체의 홈에 [07] 의 바닥판을 밀어 넣으면서 끼워 넣고 [05] [06] 바닥 프레임을 표의 위치에서 [02] 장측판의 다보 구멍에 꽂아 주십시오.



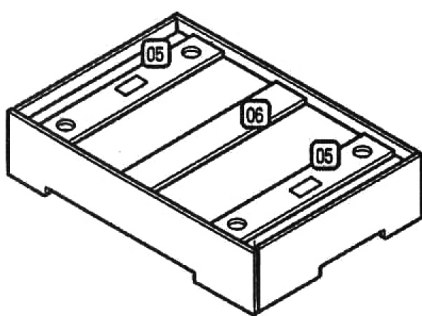
5 [03] 단측판(손잡이)를 [2] 와 같이 꽂아 넣고, [3] 과 같이 [11] 캠너트를 넣어 조여 주십시오. 다음으로 위부터 [01] 장측판(손잡이)를 조인트핀, 다보를 각각 맞추면서 끼워 넣어, [3] 과 같이 [11] 캠너트를 넣어 조여 주십시오.



위에서부터 [01] 측판 장(손잡이)를 꽂아 넣을 시
 ① 좌우의 측판이 벌어지지 않도록 잡아주어, 측판이 홈에서 빠지지 않도록 해주십시오.
 ② 바닥프레임 [05] 와 [06] 을 똑바로 세워 장측판의 모든 구멍에 각각의 다보, 조인트핀이 바르게 들어가도록 꽂아 주십시오.



6 조심히 본체를 뒤집어, [05] 바닥프레임(구멍)의 4군데에 [12] 나사를 사용하여 [09] 캐스터를 부착해 주십시오. 부착 방법은 [가로사용] [세로사용]의 부착 방법을 선택하여 부착해 주십시오.



[가로사용] [세로사용]

침대

가로사용 세로사용

7 본체를 앞면으로 하여, [08] 분할판을 끼워 넣으면 완성입니다. 마지막으로, 다시 한번 모든 캠너트가 단단히 조여져 있는지 확인해 주십시오.

