

無印良品

소나무 유닛 선반 · 86cm폭 L · M · S

소나무 유닛 선반 · 58cm폭 L · M · S 조립 · 취급설명서

- ※ 구매해 주셔서 진심으로 감사 드립니다.
- ※ 조립하여 사용하기 전에 반드시 설명서를 읽어 주십시오.
- ※ 설명서는 반드시 보관하여 주십시오.

⚠ 주의 : 조립 전에 반드시 읽어 주십시오.

- 조립은 충분한 공간을 확보하고 행하여 주십시오. 바닥에 상처를 입히지 않도록 깔개 등을 깔고 조립해 주십시오.
- 선반판에는 메탈 가이드가 붙어있습니다. 조립, 이동 시에는 다른 가구나 벽에 상처를 입히지 않도록 주의해 주십시오.
- 조립은 반드시 두명 이상 행하여 주십시오.
- 드라이버는 포함되어 있지 않습니다. 플러스 드라이버를 준비하여 주십시오. (드라이버의 선단이 지나치게 크거나 작으면, 조립이 어려울 경우가 있습니다. 적당한 사이즈의 드라이버를 준비해 주십시오.)

이 설명서는 86cm 폭 · L 의 일러스트를 기본으로 작성하였습니다. 다른 사이즈에 관해서도 조립방법은 동일합니다.

※ 크로스바 사용의 기준

- 높이 175.5cm타입에 선반판 3장 이상 : 2개 필요
 - 높이 120cm타입에 선반판 3장 이상 : 1개 필요
 - 높이 83cm타입에 선반판 2장 이상 : 1개 필요
- 대신, 2연속의 경우는 1연속부분, 3연속의 경우는 2연속부분, 1연속부분에 사용해 주십시오.

부속 체크 리스트

부속 체크 리스트를 보시고 각 부속을 확인해 주십시오.

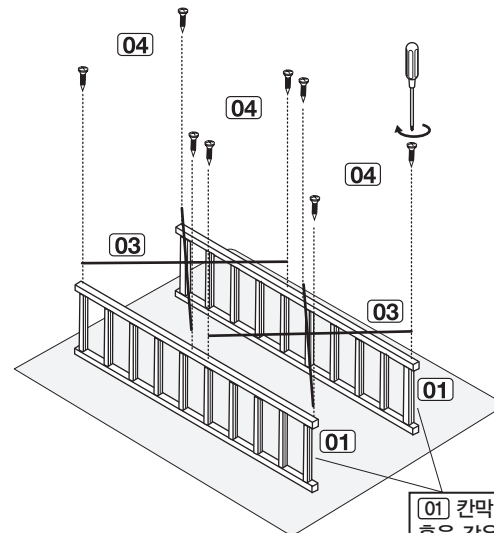
번호	부속명	수량		
		86cm폭 · L	86cm폭 · M	86cm폭 · S
1	칸막이	2	2	2
2	선반판	5	4	3
3	크로스바	2	1	1
4	크로스바용 나무나사	8	4	4

[조립순서]

1

바닥에 상처를 내지 않도록, 바닥에 깔개 등을 깔고 [01] 칸막이의 크로스바 부착 표시가 붙은 면을 위로 향하게 하고 바닥에 놓습니다. 또한 그 때 [01] 칸막이의 옆면 홈을 2개 같은 방향으로 맞춰 주십시오. [03] 크로스바의 부착 구멍에 맞춰 [04] 크로스바용 나무나사로 그림과 같이 플러스 드라이버를 사용하여 고정시켜 주십시오.

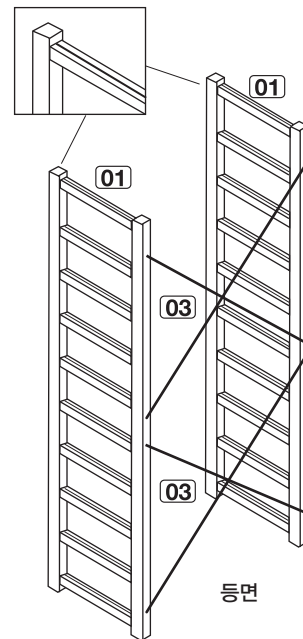
※ 크로스바의 부착 표시는 기준으로 삼기위한 작은 구멍입니다. 놓치지 않도록 주의해 주십시오. 이 표시가 있는 쪽이 등면이 됩니다.



[01] 칸막이의 옆면 홈을 같은 방향으로 맞춰 주십시오.

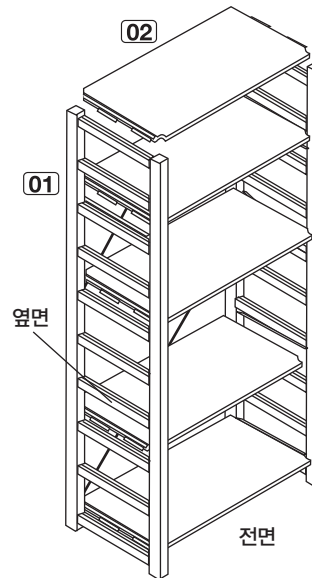
2

그림과 같이 바닥에서 일으키면, 다음으로 크로스바가 붙은 쪽이 등면이 되도록 놓아 주십시오. 또한 그 때 [01] 칸막이의 옆면 홈을 위쪽으로 향하게 해 주십시오.

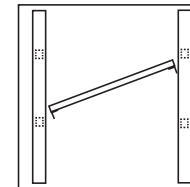


3

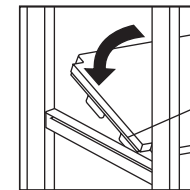
밑에 쪽에 설치하는 [02] 선반판부터 끼워 넣습니다. 고정하고싶은 위치의 [01] 칸막이의 옆면 홈에 메탈 가이드를 꽂아 넣어 설치합니다. (칸막이의 옆 홈의 위치는 반드시 좌우 같은 높이로 해 주십시오.)



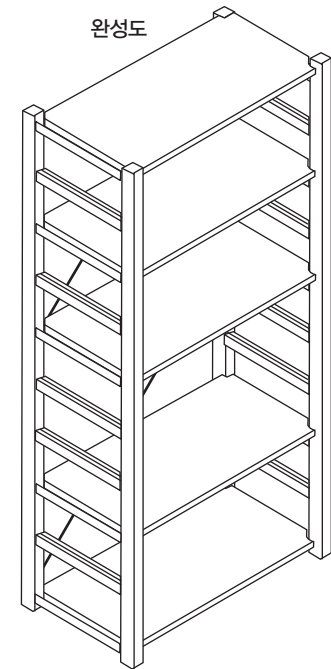
<선반판 넣는 방법>



우선, 정면에서 선반판을 기울인 상태로 칸막이 안쪽에 넣습니다.



그 후, 앞쪽의 메탈 가이드를 칸막이의 옆면 홈에 끼워 넣습니다. 다음으로 안쪽의 메탈 가이드도 마찬가지로 홈에 끼워 넣습니다. ※조금 힘을 주어 끼워 주십시오.



⚠ 주의

- 메탈 가이드를 직접 손으로 만지지 마십시오. 부상을 입을 수 있습니다.
- 선반판을 부착할 때에는, 손가락을 끼지 않도록 주의해 주십시오.

⚠ 주의

칸막이나 선반판에 올라가거나, 매달리지 마십시오. 선반이 쓰러져 부상을 입을 수 있습니다.

無印良品

소나무 유닛 선반 칸막이 · 추가선반 · 크로스바 조립 · 취급설명서

※ 구매해 주셔서 진심으로 감사 드립니다.
※ 조립하여 사용하기 전에 반드시 설명서를 읽어 주십시오.
※ 설명서는 반드시 보관하여 주십시오.

! 주의 : 조립 전에 반드시 읽어 주십시오.

- 조립은 충분한 공간을 확보하고 행하여 주십시오. 바닥에 상처를 입히지 않도록 깔개 등을 깔고 조립해 주십시오.
- 선반판에는 메탈 가이드가 붙어있습니다. 조립, 이동 시에는 다른 가구나 벽에 상처를 입히지 않도록 주의해 주십시오.
- 조립은 반드시 두명 이상 행하여 주십시오.
- 드라이버는 포함되어 있지 않습니다. 플러스 드라이버를 준비하여 주십시오. (드라이버의 끝이 지나치게 크거나 작으면, 조립이 어려울 경우가 있습니다. 적당한 사이즈의 드라이버를 준비해 주십시오.)

이 설명서는 86cm 폭 · L 의 일러스트를 기본으로 작성하였습니다. 다른 사이즈에 관해서도 조립방법은 동일합니다.

※ 크로스바 사용의 기준

- 높이 175.5cm타입에 선반판 3장 이상 : 2개 필요
 - 높이 120cm타입에 선반판 3장 이상 : 1개 필요
 - 높이 83cm타입에 선반판 2장 이상 : 1개 필요
- 대신, 2연속의 경우는 1연속부분, 3연속의 경우는 2연속부분, 1연속부분에 사용해 주십시오.

부속 체크 리스트

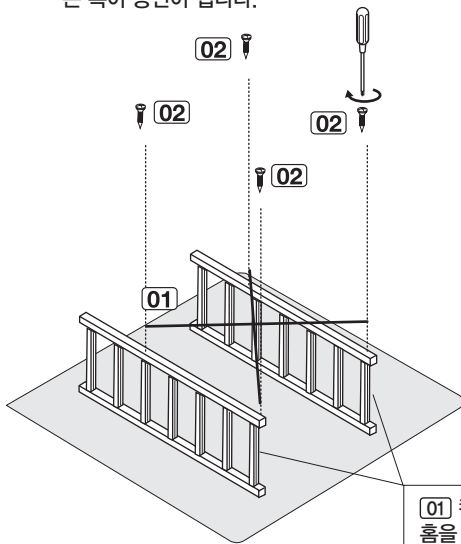
부속 체크 리스트를 보시고 각 부속을 확인해 주십시오.

번호	부속명	수량
1	크로스바	1
2	크로스바용 나무나사	4

[조립순서]

1

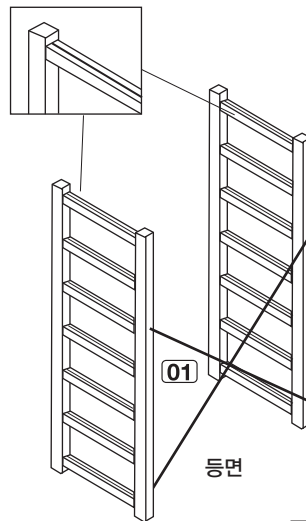
바닥에 상처를 내지 않도록, 바닥에 깔개 등을 깔고 칸막이의 크로스바 부착 표시가 붙은 면을 위로 향하게 하고 바닥에 놓습니다. 또한 그 때 칸막이의 옆면 홈을 2개 같은 방향으로 맞춰 주십시오. **[01]** 크로스바의 부착 구멍에 맞춰 **[02]** 크로스바용 나무 나사로 그림과 같이 플러스 드라이버를 사용하여 틀어넣어 고정시켜 주십시오.
※ 크로스바의 부착 표시는 기준으로 삼기 위한 작은 구멍입니다. 놓치지 않도록 주의해 주십시오. 이 표시가 있는 쪽이 등면이 됩니다.



[01] 칸막이의 옆면 홈을 같은 방향으로 맞춰 주십시오.

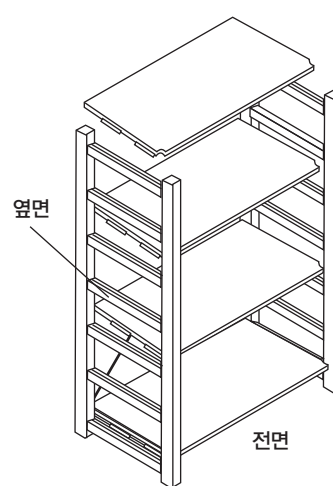
2

그림과 같이 바닥에서 일으키면, 다음으로 크로스바가 붙은 쪽이 등면이 되도록 놓아 주십시오. 또한, 그 때 칸막이의 옆면 홈을 위쪽으로 향하게 해 주십시오.



3

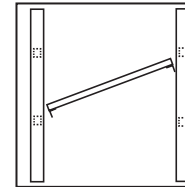
밑에 쪽에 설치하는 선반판부터 끼워 넣습니다. 고정하고싶은 위치의 칸막이의 옆면 홈에 메탈 가이드를 꽂아 넣어 설치합니다. (칸막이의 옆 홈의 위치는 반드시 좌우 같은 높이로 해 주십시오.)



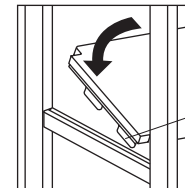
! 주의

- 메탈 가이드를 직접 손으로 만지지 마십시오. 부상을 입을 수 있습니다.
- 선반판을 부착할 때에는, 손가락을 끼지 않도록 주의해 주십시오.

<선반판 넣는 방법>



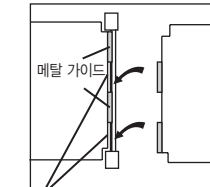
우선, 정면에서 선반판을 기울인 상태로 칸막이 안쪽에 넣습니다.



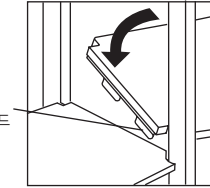
그 후, 앞쪽의 메탈 가이드를 칸막이의 옆면 홈에 끼워 넣습니다. 다음으로 안쪽의 메탈 가이드도 마찬가지로 홈에 끼워 넣습니다.

※조금 힘을 주어 끼워 주십시오.

<선반판의 연속방법>

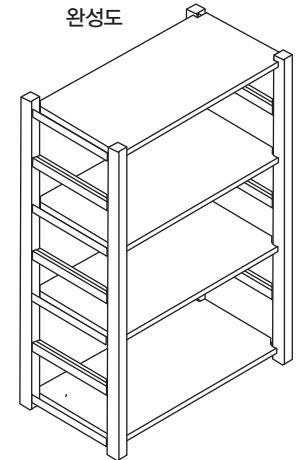


메탈 가이드가 끼워져 있지 않는 부분



기본적으로는 선반판의 삽입 방법과 같은 조립 수순입니다. 그 후, 메탈 가이드를 홈에 끼워 넣을 시, 메탈 가이드가 끼워져 있지 않는 부분을 사용합니다. 앞쪽, 안쪽의 순번으로 메탈 가이드를 칸막이의 옆면에 있는 홈에 끼워 넣습니다.

완성도



! 주의

칸막이나 선반판에 올라가거나, 매달리지 마십시오. 선반이 쓰러져 부상을 입을 수 있습니다.