

無印良品

소나무 유닛 선반 옷장

조립 · 취급설명서

- ※ 구매해 주셔서 진심으로 감사 드립니다.
- ※ 사용하기 전에 반드시 설명서를 읽어 주십시오.
- ※ 설명서는 반드시 보관하여 주십시오.

⚠ 주의 : 조립 전에 반드시 읽어 주십시오.

- 조립은 충분한 공간을 확보하고 행하여 주십시오. 바닥에 상처를 입히지 않도록 깔개 등을 깔고 조립해 주십시오.
- 선반판에는 메탈 가이드가 붙어있습니다. 조립, 이동 시에는 다른 가구나 벽에 상처를 입히지 않도록 주의해 주십시오.
- 조립은 반드시 두명 이상이 행하여 주십시오.
- 드라이버는 포함되어 있지 않습니다. 플러스 드라이버를 준비하여 주십시오. (드라이버의 선단이 지나치게 크거나 작으면, 조립이 어려울 경우가 있습니다. 적당한 사이즈의 드라이버를 준비해 주십시오.)

※ 크로스바 사용의 기준

- 높이 175.5cm 타입에 선반판 3장 이상 : 2개 필요
 - 높이 120cm 타입에 선반판 3장 이상 : 1개 필요
 - 높이 83cm 타입에 선반판 2장 이상 : 1개 필요
- 대신, 2연속의 경우는 1연속부분, 3연속의 경우는 2연속부분, 1연속부분에 사용해 주십시오.

부속 체크 리스트

부속 체크 리스트를 보시고 각 부속을 확인해 주십시오.

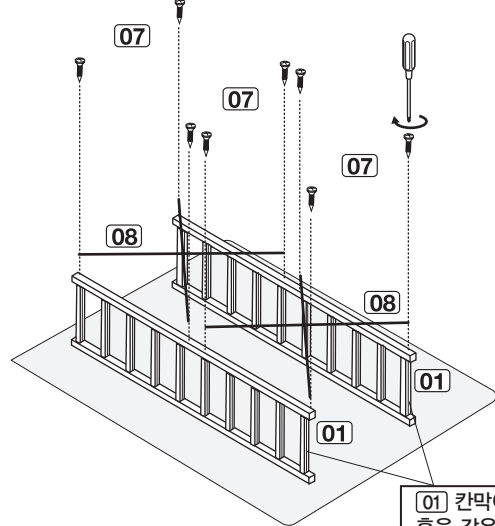
	부속명	수량	참고
1	칸막이	2	
2	선반판	2	
3	선반판(옷장용)	1	선반판에 구멍이 뚫려 있습니다.
4	옷걸이봉	1	볼트는 옷걸이봉에 앞서 붙어 있습니다.
5	볼트	4	
6	육각 렌치	1	
7	크로스바	2	
8	크로스바용 나무나사	8	

[조립순서]

1

바닥에 상처를 내지 않도록, 바닥에 깔개 등을 깔고 [01] 칸막이의 크로스바 부착 표시가 붙은 면을 위로 향하게 하고 바닥에 놓습니다. 또한 그 때 [01] 칸막이의 옆면 홈을 2개 같은 방향으로 맞춰 주십시오. [07] 크로스바의 부착 구멍에 맞춰 [08] 크로스바용 나무 나사로 그림과 같이 플러스 드라이버를 사용하여 고정시켜 주십시오.

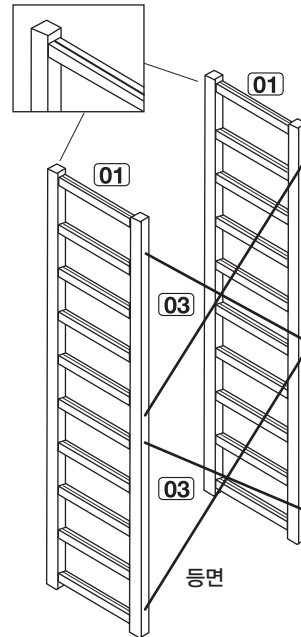
※ 크로스바의 부착 표시는, 기준으로 삼기 위한 작은 구멍입니다. 놓치지 않도록 주의해 주십시오. 이 표시가 있는 쪽이 등면이 됩니다.



[01] 칸막이의 옆면 홈을 같은 방향으로 맞춰 주십시오.

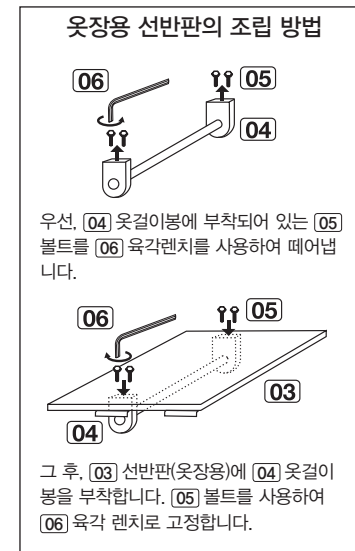
2

그림과 같이 바닥에서 일으키면, 다음으로 크로스바가 붙은 쪽이 등면이 되도록 놓아 주십시오. 또한 그 때 [01] 칸막이의 옆면 홈을 위쪽으로 향하게 해 주십시오.



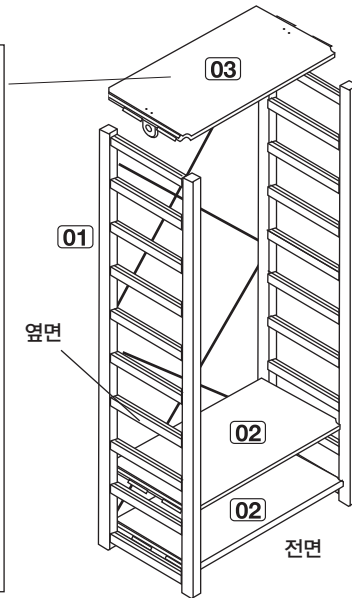
3

밑에쪽에 설치하는 [02] 선반판부터 끼워 넣습니다. 고정하고싶은 위치의 [01] 칸막이의 옆면 홈에 메탈 가이드를 꽂아 넣어 설치합니다. (칸막이의 옆 홈의 위치는 반드시 좌우 같은 높이로 해 주십시오.)



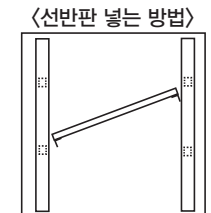
주의

- 메탈 가이드를 직접 손으로 만지지 마십시오. 부상을 입을 수 있습니다.
- 선반판을 부착할 때에는, 손가락이 끼지 않도록 주의해 주십시오.

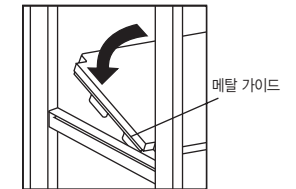


주의

- 칸막이나 선반판에 올라가거나, 매달리지 마십시오. 선반이 쓰러져 부상을 입을 수 있습니다.



우선, 정면에서 선반판을 기울인 상태로 칸막이 안쪽에 넣습니다.



그 후, 앞쪽의 메탈 가이드를 칸막이의 옆면 홈에 끼워 넣습니다. 다음으로 안쪽의 메탈 가이드도 마찬가지로 홈에 끼워 넣습니다. ※조금 힘을 주어 끼워 주십시오.