

無印良品

수납침대 · 추가박스 · 싱글/세미더블/더블 조립, 취급설명서

※ 구매해 주셔서 진심으로 감사 드립니다.
 ※ 조립하여 사용하기 전에 반드시 설명서를 읽어 주십시오.
 ※ 설명서는 반드시 보관하여 주십시오.

사용하기 전에 반드시 읽어 주십시오.

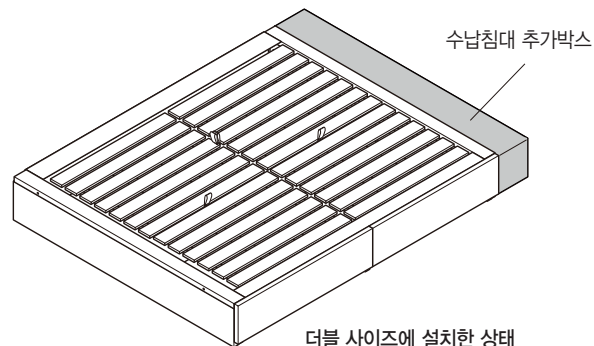


주의

※ 설치할 경우 바닥이나 기존의 가구에 상처가 나지 않도록 주의해 주십시오.
 ※ 설치, 이동할 경우 반드시 2명 이상이 행하여 주십시오.
 ※ 피팅 부속의 부착에는 「전동공구」를 사용하지 말아 주십시오.

■ 완성도

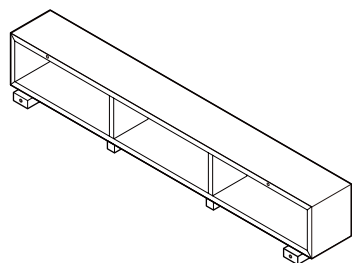
※ 조립 · 취급설명서는 전 사이즈 공용입니다. 조립방법, 취급상의 주의 일러스트에는 더블 사이즈를 사용하고 있습니다.



더블 사이즈에 설치한 상태
 (*추가박스는 좌우 어느쪽에도 설치할 수 있습니다.)

■ 부속 리스트

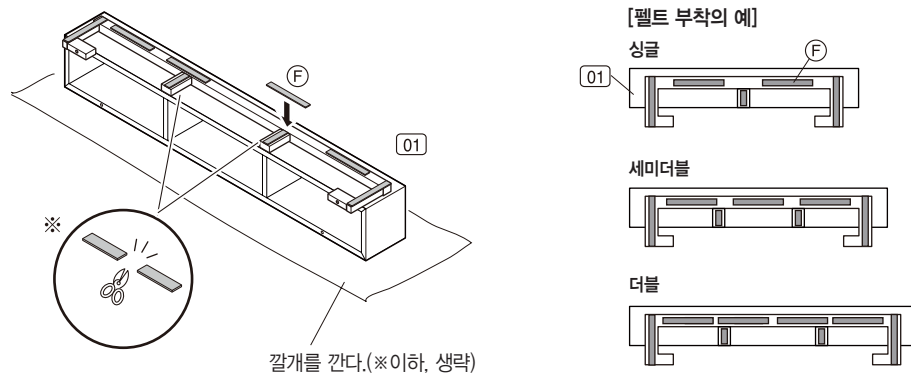
01 수납침대 · 추가박스



■ 부속 리스트

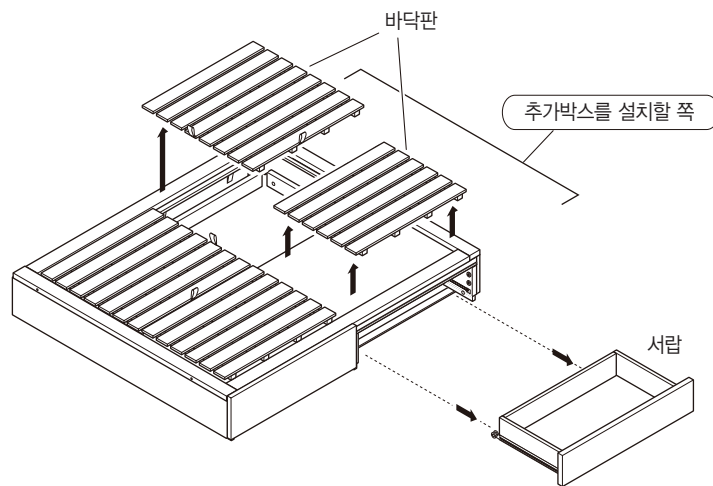
| | | | |
|--------------|--------------------------------|--------------|---------------|
| A 조인트핀×2 | B 캠 너트×2 | C 볼트×2 | D 스프링와셔×2 |
| E 와셔×2 | F 펠트 싱글×5, 세미더블×6, 더블×7 | G 드라이버×1 | H 육각렌치×1 |

1 처음에 01 추가박스를 조립할 장소에 깔개 등을 깔아줍니다. 01 추가박스를 상하 역으로 하여, 아래의 그림을 참고하여 플로링 바닥의 상처를 방지하기 위하여 F 펠트를 확실히 부착하여 주십시오. (사이즈에 따라 개수가 다릅니다.)
 ※1개 장소에 가위로 잘라주는 것이 필요합니다.(주의! 다치지 않도록 주의하여 주십시오.) 그다음 상하를 원래대로 되돌려 놓습니다.



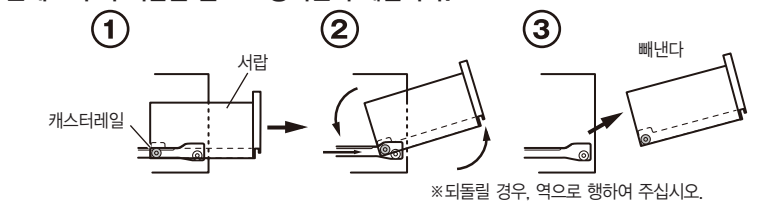
깔개를 깎다.(※이하, 생략)

2 01 추가박스를 설치하고 싶은 쪽의 바닥판을 떼어내어 수납침대 본체로 부터 분리합니다.(※추가박스는 좌우 어느쪽에도 설치할 수 있습니다.)



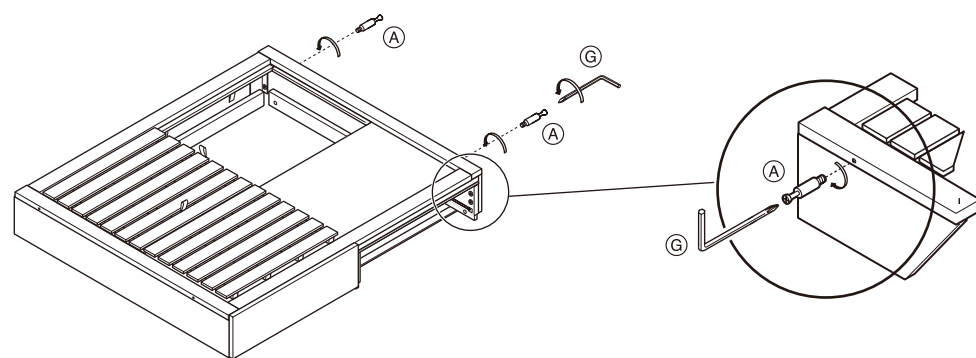
[서랍 분리 방법]

본체로 부터 서랍을 앞으로 당기면서 빼냅니다.

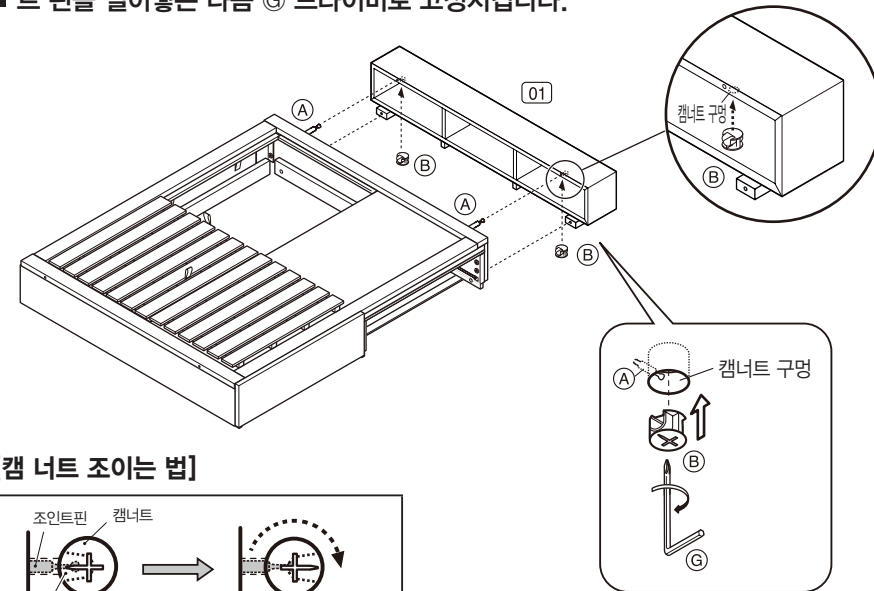


※되돌릴 경우, 역으로 행하여 주십시오.

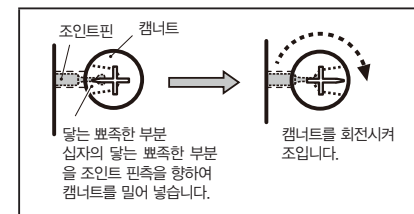
3 B 조인트 핀을 G 드라이버로 설치합니다.



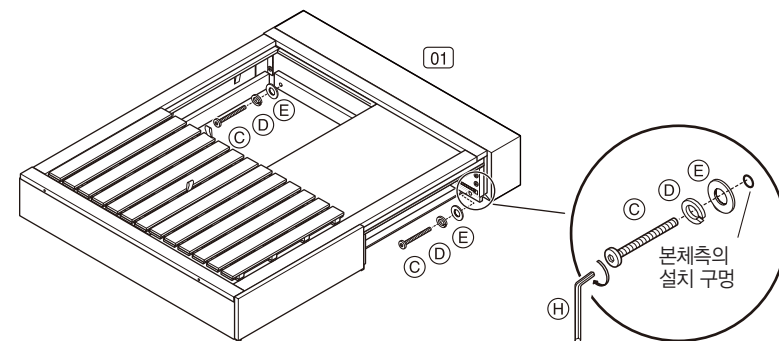
4 01 추가박스의 상판 뒷면에 있는 캠 너트 구멍에 B 캠 너트를 밀어 넣어, A 조인트 핀을 밀어넣은 다음 C 드라이버로 고정시킵니다.



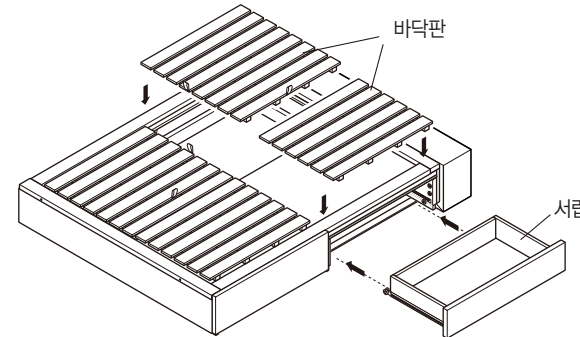
[캠 너트 조이는 법]



5 다음으로 본체 측에서 C 볼트, D 스프링 와셔, E 와셔를 01 추가박스 하부의 구멍까지 통과시켜 H 육각 렌치로 고정시킵니다.



6 분리해 둔 바닥판을 수납침대에 재설치 후 완성입니다.



주의

- 추가박스 위에 서거나 뛰거나 하지 말아 주십시오. 파손의 원인이 됩니다.
- 추가박스를 설치한 채로 본체를 이동하지 말아 주십시오.
- 이동 할 때에는 내용물을 모두 빼낸 후 행하여 주십시오. 서랍이 끼이지 않게 해 주십시오. 서랍이 끼이면 파손의 우려가 있습니다.
- 부속 설치에 느슨함이 없는지 정기적으로 점검하여 안전을 확인 후 사용하여 주십시오. 전도될 경우 상처나 파손의 우려가 있습니다.
- 직사광선 · 난방 등의 열풍, 고온다습한 환경에서 사용할 경우, 변형 · 변색 · 변질의 원인이 될 경우가 있으므로 주의하여 주십시오.
- 「조립 · 취급설명서」 또는 「취급설명서」에 기재되어 있지 않은 사용방법, 설치방법 등의 불확실한 점에 대해서는 구매하신 구매처에 문의해 주십시오.