

펄프 보드 박스 · 멀티 랙

조립 · 취급설명서

이 상품을 구매해 주셔서 대단히 감사 합니다.
사용하기 전에 본 설명서를 잘 읽고, 내용을 이해하시고 올바르게 사용해주십시오.
또한 본 설명서는 언제든지 확인할 수 있도록 소중히 보관해 주십시오.

목차	페이지
중요한 알림(안전상 주의)	2 ~ 3
부속품 리스트	4
각 부분 명칭	4
조립 방법	5 ~ 6
사용 방법	7
관리 방법	8
사용 시 유의사항	8
제품사양	9
문의처	9

중요한 알림(안전상 주의)

반드시 준수해 주십시오

본 설명서에는 사용자나 다른 사람에 대한 위해와 재산의 손해를 미연에 방지하여 안전하고 올바르게 사용할 수 있도록 중요한 내용을 기재하고 있습니다.
다음 내용(표시, 그림기호)을 잘 이해하고 본문을 읽으신 후 기재사항을 준수하여 주시기 바랍니다.




- 표시의 설명
사용방법이 잘못되었을 때 발생할 수 있는 위해와 손해의 정도를 구분하여 설명하였습니다.




 경고 사망 또는 중상 (※1) 등으로 이어질 우려가 있는 것	 주의 상해 (※2) 를 입을 가능성 또는 물적 손해 (※3) 를 발생시킬 우려가 있는 것
--	--

- 그림 기호의 설명
지켜주셔야 할 내용을 다음 그림기호로 설명하였습니다. (다음은 기호의 예입니다)

 해서는 안 되는 [금지]의 내용입니다	 반드시 실행해야 하는 내용입니다
---	--

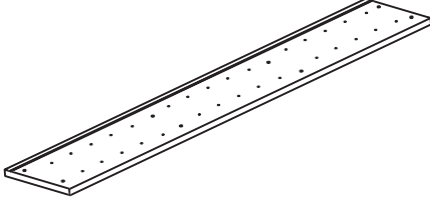
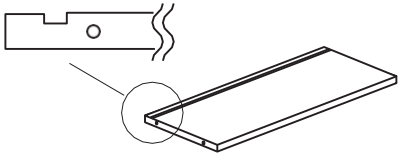
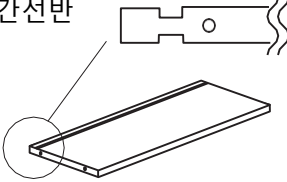
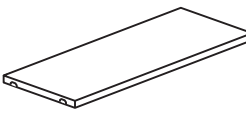
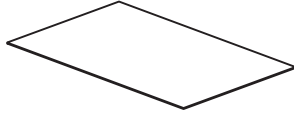

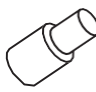
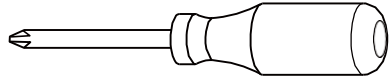
- ※1 중상이란 실명이나 부상, 화상, 골절, 중독, 감전 등으로 후유증이 남는 것 및 치료에 입원, 장기 통원을 필요로 하는 것을 말합니다.
- ※2 상해란 치료와 입원, 장기 통원을 요하지 않는 부상, 화상을 말합니다.
- ※3 물적 손해란 가옥, 가재와 관련된 확대손해를 말합니다.

 경고	
 금지	<ul style="list-style-type: none"> ● 어린이가 제품에 매달리거나, 올라타지 않도록 해주십시오. 제품의 전도 또는 파손에 의한 부상을 입을 우려가 있습니다. ● 제품 위에 올라서거나, 앉거나, 발판대용으로 사용하지 마십시오. 제품의 전도 또는 파손에 의한 부상 및 상품파손의 원인이 될 수 있습니다. ● 상부에만 치우쳐서 수납하지 않도록 해주십시오. 균형이 무너져 불안정해지기 쉬우며, 제품이 전도되어 부상을 입을 우려가 있습니다. ● 상부에 무거운 물건을 올려놓지 않도록 해주십시오. 지진 등으로 물건이 떨어지거나, 본체가 쓰러져 부상을 입을 우려가 있습니다. ● 제품 근처에서 스토브 등의 난방기구를 사용하지 않도록 해주십시오. 인화하여 화재의 원인이 됩니다. ● 전자제품의 전원 코드가 제품에 깔리지 않도록 하여 주십시오. 코드가 파손되어 감전이나 화재의 위험이 있습니다. ● 불필요해진 포장 재료는 영유아의 손이 닿는 곳에 두지 마십시오. 머리 위로 뒤집어쓰는 등의 경우에는 질식의 우려가 있습니다. ● 피팅부속은 작은 부품입니다. 영유아의 손이 닿는 곳에 두지 마십시오. 또한 분실하지 않도록 해주십시오. 어린이가 잘못삼킬 경우, 질식 등의 우려가 있습니다.
 실행하기	<ul style="list-style-type: none"> ● AV기기를 놓을 때는 AV기기의 취급설명서를 잘 읽고 올바르게 설치하여 주십시오. 또한 간격을 충분히 두어 통기가 잘 되도록하여 사용하십시오. 전기제품의 고장 또는 화재의 원인이 됩니다. ● 건물의 벽 또는 바닥, 천장 등에 고정용 부속(전용 혹은 시판) 또는 고정부재로 단단하게 제품을 고정시켜 주십시오. 지진에 의한 진동으로 과도한 하중이 가해지는 경우, 제품의 전도에 의한 부상의 원인이 됩니다.

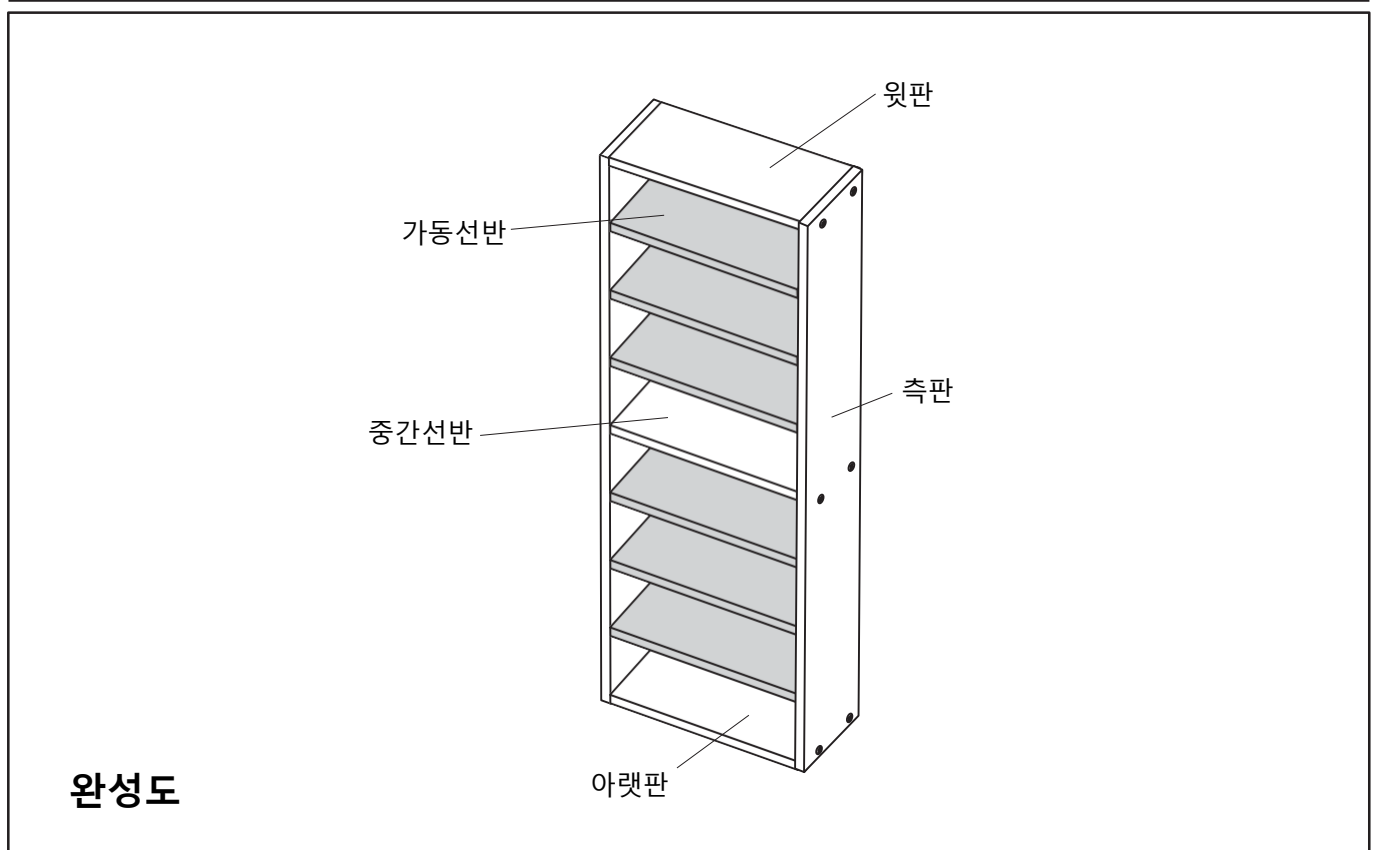
 주의	
 금지	<ul style="list-style-type: none"> ●가동선반을 들고 들어올리지 않도록 해주십시오. 선반이 분리되어 부상 또는 기물파손의 원인이 됩니다. ●조립이 불완전한 상태로 사용하지 않도록 해주십시오. 고정부분이 분리되어 부상의 원인이 될 수 있습니다. ●이동할 때는 끌지 않도록 해주십시오. 상품의 파손, 바닥흠집의 원인이 됩니다. ●원래의 용도 이외에는 사용하지 않도록 해주십시오. 생각하지 못한 사고 또는 부상의 원인이 됩니다. ●내하중을 넘는 물건을 올려놓거나, 내하중 내에서도 한쪽으로 치우쳐서 올려놓지 않도록 해주십시오. 변형 또는 파손에 의한 부상을 입을 우려가 있습니다. ●수리 또는 개조는 하지 않도록 해주십시오. 제품의 강도가 약해져 부상을 입을 우려가 있습니다. ●옥외에서는 사용을 삼가 주십시오. 변형 및 현저한 열화가 일어나 부상을 입는 원인이 됩니다.
 실행하기	<ul style="list-style-type: none"> ●나무나사 또는 캐스터 등 피팅부속에 느슨함이 없는지 정기적으로 점검하고, 느슨해지기 시작했다면 다시 조여주십시오. 그대로 사용하면 파손, 부상의 원인이 됩니다. ●각 부에 느슨함, 이상음이 없는지 정기적으로 점검하고 이상이 발견되면 즉시 사용을 중지하여 주십시오. ●본체가 파손 된 경우는 즉시 사용을 중지하여 주십시오. 파손 된 상태로 사용하면 부상을 입을 우려가 있습니다. ●처음 사용하기 시작할 때는 실내의 환기를 충분히 해주십시오. 포름알데히드 방산량이 적은 목재를 사용하고 있으나 포름알데히드가 남아있을 가능성이 있으며, 화학물질에 민감한 체질의 분 또는 영유아 등 알레르기 증상을 일으킬 수 있습니다. ●벽과 조금 사이를 두고 설치하십시오. 벽에 집적 닿으면 벽지가 변색될 우려가 있습니다. ●상품을 옮기실 때는 수납물품을 전부 꺼낸 뒤 2명 이상이 함께 하십시오. 혼자서 끌거나 무리하게 이동시키려고 하면 부상 또는 상품 파손의 원인이 됩니다. ●강도를 유지하기 위해서 모든 부속을 조립한 상태에서 사용해 주십시오. 강도 부속이 부족하면 강도가 저하되어, 흔들림 또는 파손에 의한 부상을 입는 원인이 됩니다.

부탁사항 (그 밖의 주의)	
	<ul style="list-style-type: none"> ●고온(기준 : 35°C이상) 또는 건조한 장소 (기준 : 습도 30%이하)에서 장기간 방치하지 않도록 해주십시오. 제품의 휨, 뒤틀림, 갈라짐 등이 생기는 원인이 됩니다. ●직사광선 및 조명, 난로 및 에어컨 등의 열과 바람이 상품에 직접 닿지 않도록 해주십시오. 휨, 비뚤어짐, 갈라짐, 변색의 원인이 됩니다. ●평평하고 안정된 장소에 설치하여 주십시오. 불안정한 장소에서의 사용은 제품이 뒤틀리거나 파손의 원인이 될 수 있습니다. ●선반에 직접 뜨거운 것, 물기가 있는 것을 올려 놓지 않도록 해주십시오. 휨이나 비뚤어짐, 갈라짐, 변색 등의 원인이 됩니다. ●시너 등의 유기용제나 표백제가 묻은 천으로 닦지 마십시오. 변색, 변형의 원인이 됩니다. ●개봉 후 포장재료는 거주지역 지자체의 규칙에 따라서 폐기해 주십시오.

부속리스트

<p>㉠측판(좌·우) 공통</p>  <p style="text-align: right;">×2</p>	<p>㉡윗판·아랫판 (공통)</p>  <p style="text-align: right;">×2</p> <p>※ 한 면에 홈이 있음</p>	
<p>㉢중간선반</p>  <p>※ 양면에 홈이 있음</p> <p style="text-align: right;">×2</p>	<p>㉣가동선반</p>  <p>※ 다보용 표시가 있음</p> <p style="text-align: right;">×3</p>	<p>㉤뒷판</p>  <p style="text-align: right;">×3</p>
<p>피팅부속</p>		
<p>㉞나무나사</p>  <p>※ 사이즈: $\phi 4.5 \times 38$</p> <p style="text-align: right;">×16</p>	<p>㉟다보</p>  <p style="text-align: right;">×12</p>	 <p>소지하고 계신 십자 ⊕ 드라이버를 준비 해주십시오.</p>

각 부분 명칭



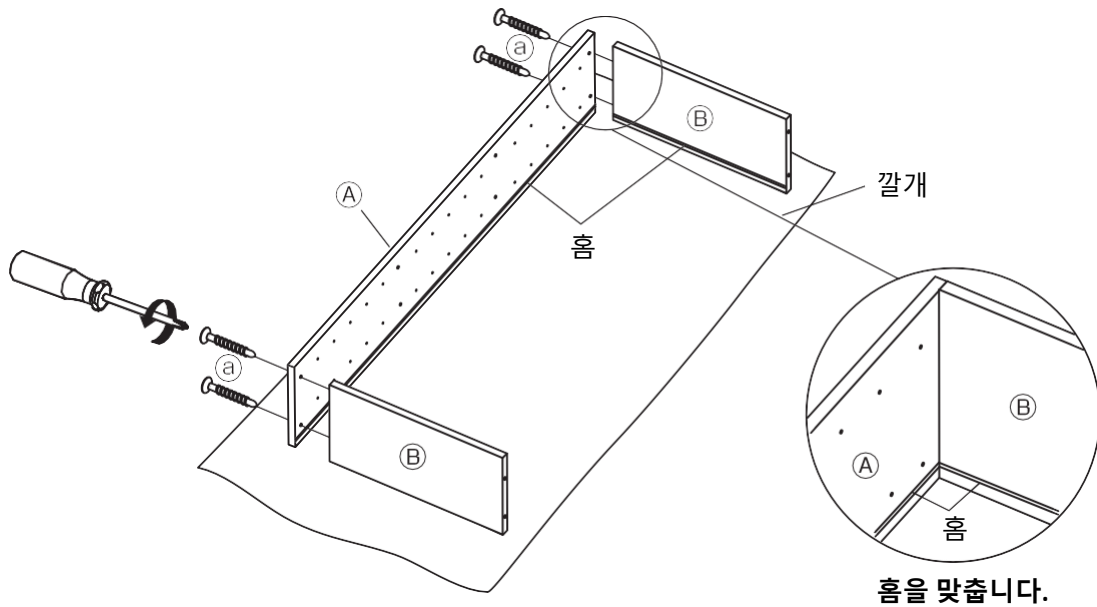
조립방법



- 각각의 부재를 확인하고, 조립 · 취급설명서대로 올바르게 조립하여 주십시오.
- 조립은 충분한 공간을 확보하고, 깔개 등을 깔아 바닥 또는 기존 가구에 흠집이 생기지 않도록 충분히 주의하여 주십시오.
- 나사를 조일 때, 너무 세게 조이면 판의 갈라짐 또는 나사의 부식 등의 문제로 이어질 수 있으므로 주의하여 주십시오.
- 나사의 모양에 맞추어서 드라이버를 준비하여 주십시오. 나사와 다른모양의 드라이버로 작업을 하면 나사가 파손 될 우려가 있습니다.
- 조립은 반드시 2명 이상이 함께 하십시오. 혼자서는 상품을 지탱하지 못하고 조립하기 어려운 부분이 있어, 상품 낙하에 의한 파손 또는 부상을 입을 우려가 있습니다.
- 조립 시 전동공구는 사용하지 마십시오. 전동공구로 과도하게 조이는 등 상품이 파손될 가능성이 있습니다.
- 조립 후, 일주일이 경과하면 다리를 다시 조여 주십시오. 처음 사용하실 때는 느슨해져 있는 경우가 있어, 그 상태로 사용하시면 제품의 파손이나 부상의 원인이 됩니다.

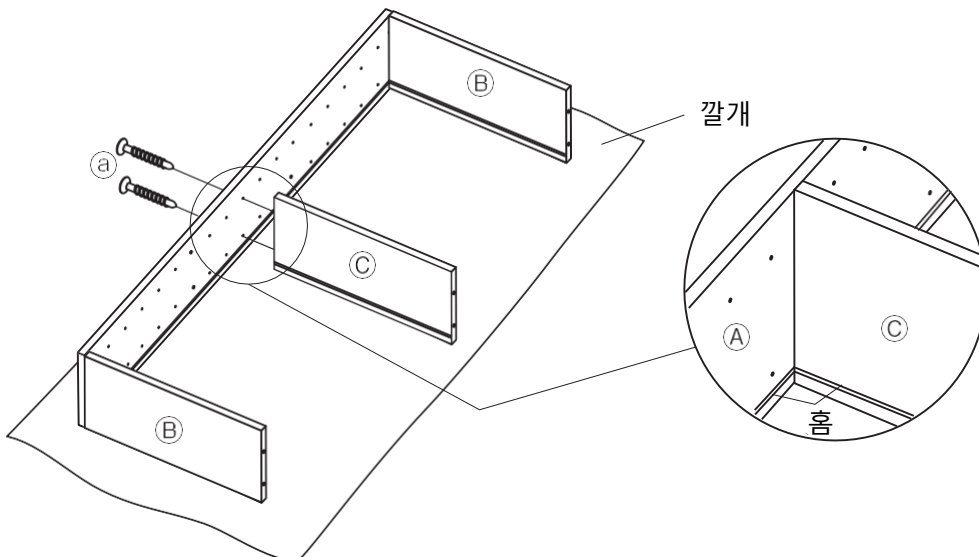
1

- ①측판에 ②윗판 · 아랫판을 ㉠나무나사로 조립합니다.
 ※ ①측판과 ②윗판 · 아랫판의 홈을 맞추면서 ㉠나무나사로 단단하게 조입니다.



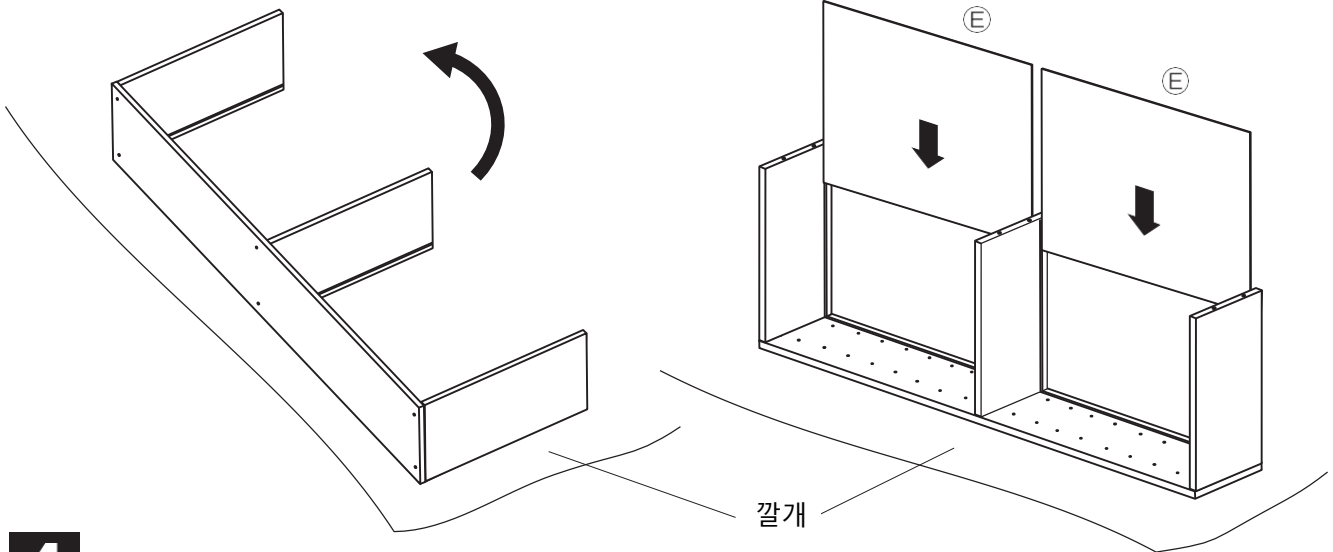
2

- ①측판에 ③중간선반을 ㉠나무나사로 조립합니다.
 ※ 1과 같이, 홈의 위치를 맞추면서 ㉠나무나사로 단단하게 조입니다.



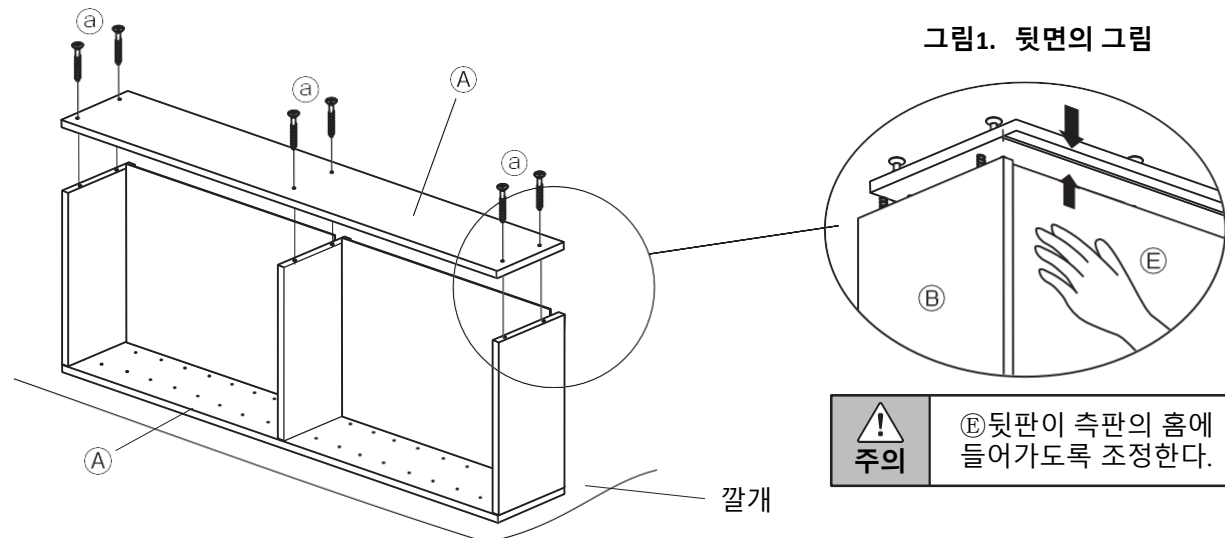
조립방법 (이어서)

3 1 2 에서 조립한 본체를 조심히 일으켜 ㉑뒷판 · 아랫판, ㉒중간선반의 홈에 맞추어서 ㉓뒷판을 끼웁니다.
 ※ 모든 ㉓뒷판이 ㉑측판의 홈에 들어갔는지 확인 부탁드립니다.



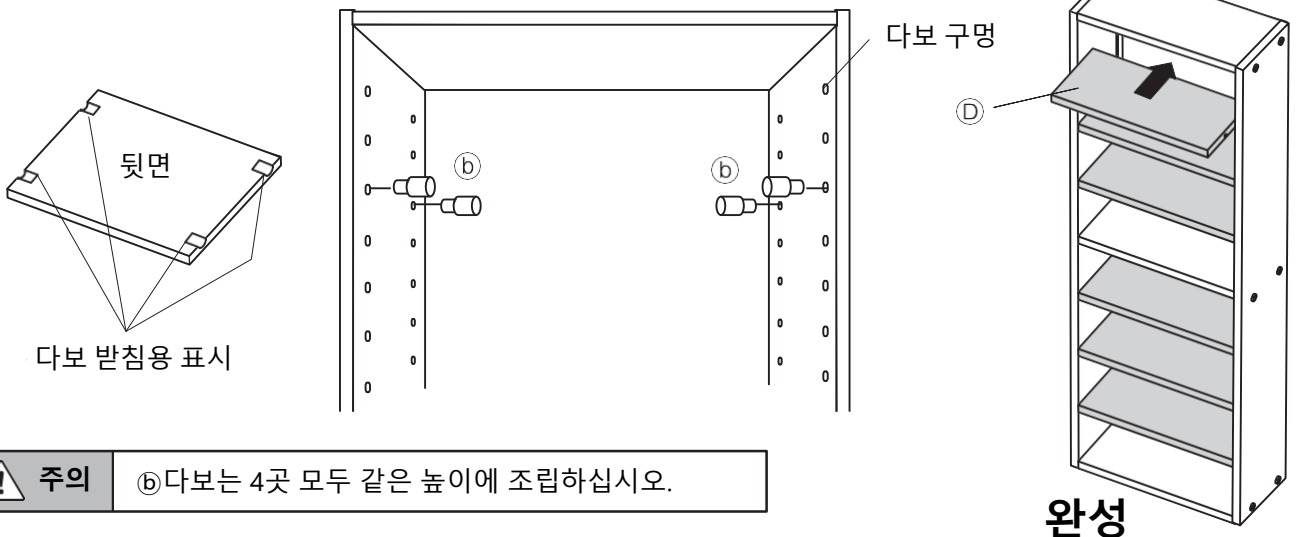
4 다른 한쪽의 ㉑측판을 ㉔나무나사로 조립합니다.

! 주의 나무나사를 끝까지 조이지 않고 조금 띄운상태로 놓고 그림1과 같이 모든 ㉓뒷판이 ㉑측판의 홈에 들어가도록 조정하여 모든 ㉓뒷판이 ㉑측판의 홈에 들어간 것을 확인한 뒤 나무나사로 단단하게 조입니다



! 주의 ㉓뒷판이 ㉑측판의 홈에 들어가도록 조정한다.

5 측판 안쪽의 원하시는 위치에 있는 다보 구멍에 ㉕다보를 조립하고, ㉖가동선반 뒷면 4곳의 다보 받침용 표시에 맞추어서 설치합니다.



! 주의 ㉕다보는 4곳 모두 같은 높이에 조립하십시오.

사용방법

수납 시 주의사항

- 상부에만 치우쳐서 수납하지 마십시오. 균형이 무너져 불안정해지기 쉽고, 상품이 전도되어 부상을 당할 우려가 있습니다.
- 상부에 무거운 물건을 놓지 마십시오. 지진 등에 물건이 떨어지거나, 본체가 쓰러져 부상을 당할 우려가 있습니다.



이동에 대하여

조립한 상태에서 이동할 경우

- 가동선반을 들고 들어올리지 않도록 해주십시오. 선반이 분리되어 부상 또는 기물파손의 원인이 됩니다. 조립후 이동은 반드시 수납물품을 꺼낸 뒤, 가동선반을 분리한 다음 2명 이상이 양쪽에서 단단하게 잡고 이동시켜 주십시오.
- 상품을 끌거나, 밀지 않도록 해주십시오. 바닥의 흠집 또는 파손의 원인이 될 수 있습니다.

폐기에 대하여

- 거주하시는 지자체의 규칙에 따라 폐기하여 주십시오.

관리방법

보수 · 점검

- 나무나사에 느슨함이 없는지 정기적으로 점검하고, 느슨해졌다면 다시 조여 주십시오. 그대로 사용하면 파손, 부상의 원인이 됩니다.
- 각 부분에 흔들림 또는 이상음 등의 이상이 없는지 정기적으로 점검하고, 이상이 발견되면 사용을 중지하여 주십시오.
- 충해를 발견한 경우에는 즉시 살충 또는 방충처리를 해주십시오. 방치하면 충해가 확대 될 우려가 있습니다.

제품의 관리

- 도장면의 먼지는 부드러운 천 또는 먼지떨이 등으로 가볍게 닦아내어 주십시오. 거친 천 또는 먼지 등이 부착된 상태에서 문지르면 미세한 흠집이 생기는 원인이 됩니다.
- 화학결레를 장시간 접촉시키지 않도록 해주십시오. 표면이 갈라지거나 변색될 우려가 있습니다.

사용시 유의사항

포름알데히드의 대책에 관하여

- 포름알데히드
포름알데히드는 새집 증후군의 원인물질의 하나로 알려져 있습니다. 상온에서 기화하는 무색에 자극적인 냄새가 있는 화학물질로, 가구는 물론 건축 자재, 벽지용 접착제 등에 포함되어 있습니다. 조금씩 발산되므로 포름알데히드로 오염된 실내에 장기간 있게 되면 눈이 따갑거나, 목에 자극을 느끼는 경우가 있습니다. 농도가 높으면 호흡곤란을 일으키는 경우도 있습니다.
- 방 안을 환기시켜 주십시오.



주의

가구를 설치할 때는 실내를 충분히 환기시켜 주십시오.
화학물질에 예민한 체질이신 분들과 영유아 등 알레르기 증상을 일으키는 경우가 있습니다.

포름알데히드는 공기 중에 발산되기 쉬우므로 평소 실내 환기를 자주 하도록 해주십시오.
여러 개의 가구를 동시에 설치한 경우 특히 창문을 되도록 넓게 열고 충분히 환기시켜 주십시오.
포름알데히드는 실내 온도가 높아지면 많이 방산되는 경향이 있습니다.
특히 여름철 실내가 장시간 밀폐된 경우, 장시간 환기를 잘 하도록 유의하여 주십시오.
환기 효율을 높이기 위해서 창문을 여러 개 열거나 환풍기, 선풍기, 서큘레이터 등을 이용하는 방법을 권장합니다.

- 화학물질에 예민한 체질이신 고객님의 경우
포름알데히드뿐만 아니라, 새집 증후군에 해당하는 화학물질은 허용량에 개인차가 있습니다.
따라서 실내 농도 지침 값(건강상 바람직하다고 여겨지는 포름알데히드의 실내 농도 값)의 이하 농도에서도 반응하는 체질이신 분들도 계십니다.
현 단계의 무인양품 가구도 방산량이 적은 재료를 사용하고 있으나 전혀 방산되지 않는 것은 아니오니 주의하여 주십시오.
알레르기 증상이 일어났을 때는 의사에게 상의할 것을 권장합니다.
- 무인양품의 가구는 포장 내부에 포름알데히드 흡착·분해시트※를 동봉하고 있습니다.
(※ 포름알데히드 흡착·분해시트 : 아이신세이키(株)와 공동개발)
좁은 공간에서는 포름알데히드가 날아갈 공간이 없어, 재료에 다시 흡착될 가능성이 있습니다.
그곳에서 조금이라도 포름알데히드 농도를 저하 시키기 위해 포름알데히드 흡착·분해시트를 넣고 있습니다.
※동봉된 포름알데히드 흡착·분해시트는 효과가 점차 떨어지니 "일반 쓰레기"로 폐기하여 주십시오.

제품사양

품 명	펄프 보드 박스 · 멀티 랙
제 품 치 수	폭 37.5 X 길이 17.5 X 높이 109cm
제 품 중 량	약 6 kg
용 도	수납가구
재 질	측판/ 상판/ 밑판/ 뒷판 : 파티클보드 (플러쉬구조 : 심재) + 펄프보드 (표면)
원 산 국	일본

문의처

상품에 관한 문의는 구매하신 매장 또는 아래의 고객상담실로 연락 주십시오.

무인양품(주)

우편번호 03779

서울특별시 서대문구 연세로12 7F



고객상담실 전화

02-2632-8470

운영시간 ■ 평일 10:00~18:00
(토·일·공휴일 제외)