

# MUJI 無印良品

보 존 용

떡갈나무 · 캐비닛 · 목제도어  
떡갈나무 · 캐비닛 · 목제도어 · L  
호두나무 · 캐비닛 · 목제도어  
호두나무 · 캐비닛 · 목제도어 · L

## 조립 · 취급 설명서

이 상품을 구매해 주셔서 대단히 감사합니다.  
사용하기 전에 본 설명서를 잘 읽고, 내용을 이해하시고 올바르게 사용해주십시오.  
또한 본 설명서는 언제든지 확인할 수 있도록 소중히 보관해 주십시오.

목차	페이지
중요한 알림(안전상 주의)	2 ~ 4
부속품 리스트	5
각 부분 명칭	5
조립방법	6 ~ 8
사용방법	8 ~ 11
손질방법	11
사용시 유의사항	12
제품 사양	13
문의처	13

2016年8月1日



# 중요한 알림(안전상 주의)

반드시 준수해 주십시오.

본 설명서에는, 사용자나 다른 사람에 대한 위해와 재산의 손해를 미연에 방지하여 안전하고 올바르게 사용하실 수 있도록 중요한 내용을 기재하고 있습니다. 다음 내용(표시,그림기호)를 잘 이해하고 본문을 읽으신 후, 기재사항을 준수하여 주시기 바랍니다.

## ● 표시의 설명

사용방법이 잘못되었을 때 발생할 수 있는 위해와 손해의 정도를 구분하여 설명하였습니다.

 <b>경고</b> 사망 또는 증상(※1)등으로 이어질 우려가 있는 것	 <b>주의</b> 상해(※2)를 입을 가능성 또는 물적 손해(※3)를 발생시킬 우려가 있는 것
--	--

## ● 그림 기호의 설명



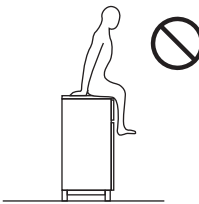
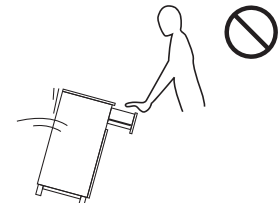
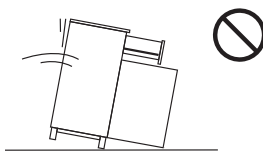
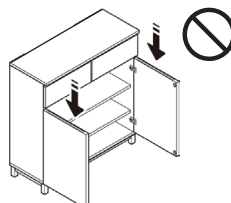
지켜주셔야 할 내용을 다음 그림기호로 설명하고 있습니다. (다음은 기호의 예입니다.)


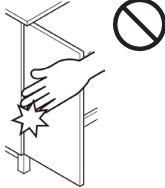

 해서는 안 되는 [금지]의 내용입니다.	 반드시 실행해야 하는 내용입니다.
---	--


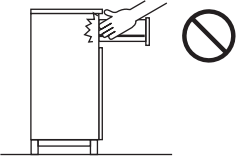
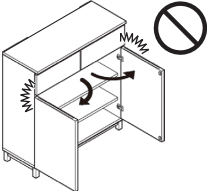
※1 증상이란, 실명이나 부상, 화상, 골절, 중독, 감전 등으로 후유증이 남는 것 및 치료에 입원, 장기 통원을 필요로 하는 것을 말합니다


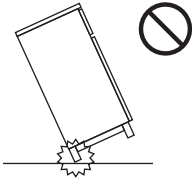

※2 상해란, 치료와 입원, 장기 통원을 요하지 않는 부상, 화상을 말합니다.

※3 물적 손해란, 가옥, 가재와 관련된 확대손해를 말합니다.

 <b>경고</b>	
 <b>금지</b>	<ul style="list-style-type: none"><li>● 보호자의 시야 밖에서 어린이 혼자 사용하지 않도록 하여 주십시오. 예상치 못한 부상의 원인이 됩니다.</li><li>● 상품 위에 걸터앉거나, 올라타지 마십시오. 또한 상품 위에 올라서거나, 뛰어내리지 마십시오. 가구의 파손이나 부상 우려가 있습니다.</li></ul> 
	<ul style="list-style-type: none"><li>● 서랍을 꺼냈을 때, 손으로 짚거나, 올라타거나, 무리해서 잡아당기지 마십시오. 전도되어 부상을 당할 우려가 있습니다.</li></ul> 
	<ul style="list-style-type: none"><li>● 서랍과 문을 동시에 열지 마십시오. 불안정해져 전도되면 가구의 파손이나 부상을 당할 우려가 있습니다.</li></ul> 
	<ul style="list-style-type: none"><li>● 문을 열어놓은 상태에서 위에서 과도한 힘을 가하거나, 걸터앉지 마십시오. 문에 달려있는 경첩이 파손되거나, 본체전도에 의한 바닥의 손상 및 부상의 우려가 있습니다.</li></ul> 

<b>! 경고</b>	
 금지	<ul style="list-style-type: none"> <li>●문을 열 때, 가동부 또는 틈새에 손대지 마십시오. 손이나 손가락이 끼어 부상의 우려가 있습니다.</li> </ul>  <ul style="list-style-type: none"> <li>●상품주변에서의 흡연은 삼가 주십시오. 화재의 원인이 될 수 있습니다.</li> <li>●상품 가까이에서 난로 등의 난방기구를 사용하지 마십시오. 열원에 너무 가까이 있으면 화재의 원인이 될 수 있습니다.</li> <li>●분해 또는 개조하지 마십시오. 파손이나 부상의 우려가 있습니다.</li> <li>●전자제품의 전원 코드가 상품에 깔리지 않도록 하여 주십시오. 코드가 파손되어 감전이나 화재의 위험이 있습니다.</li> <li>●불필요해진 포장 재료는 영유아의 손이 닿는 곳에 놓지 마십시오. 머리에 뒤집어 쓰게 되면 질식할 우려가 있습니다.</li> <li>●피팅부속은 작은 부품입니다. 영유아의 손이 닿는 곳에 놓지 마십시오. 또한 분실하지 않도록 하십시오. 잘못 삼킬 경우 질식 할 우려가 있습니다.</li> </ul>
 실행하기	<ul style="list-style-type: none"> <li>●상품이 파손 된 경우에는 즉시 사용을 중지하십시오. 파손된 채 사용하면 부상의 우려가 있습니다.</li> <li>●전자제품 등을 수납할 때는 충분한 공간을 만들어 공기가 잘 통하도록 사용하십시오. 전자제품의 고장이나 화재의 원인이 됩니다.</li> <li>●지진 등에 가구가 쓰러져 부상을 당할 수 있으므로 건물의 벽,마루,천장 등에 고정용도구나 고정부품으로 단단히 고정시켜 주십시오. 또한 가구 위에 물건을 올려 놓으면 떨어져서 부상을 입거나, 바닥의 흠집이나 파손의 원인이 될 수 있습니다. 놓는 방향에 주의하여 주십시오.</li> </ul>

<b>! 주의</b>	
 금지	<ul style="list-style-type: none"> <li>●상품을 옮길 때는 끌지 마십시오. 부상이나 파손, 바닥흠집의 원인이 됩니다.</li> <li>●서랍과 문을 열고 닫을 때는 움직이는 범위 안에 사람이 없는지, 물건이 놓여있지 않은지를 확인하여 주십시오. 부상이나 파손의 우려가 있습니다.</li> <li>●서랍을 열고 닫을 때는 가동부에 손대지 마십시오. 손이나 손가락이 끼어 부상의 우려가 있습니다.</li> </ul>  <ul style="list-style-type: none"> <li>●문을 앞쪽으로 90° 이상 열지 마십시오. 파손의 원인이 됩니다.</li> </ul>  <ul style="list-style-type: none"> <li>●내하중을 넘는 물건을 올려 놓거나 내하중 안에서 한쪽에 치우쳐서 물건을 올려놓지 마십시오. 변형이나 파손에 의한 부상의 우려가 있습니다.</li> </ul>

<b>! 주의</b>	
 금지	<ul style="list-style-type: none"> <li>● 상품의 한쪽 다리에만 과도한 하중을 가하지 마십시오. 파손되어 부상의 우려가 있습니다.</li> </ul> 
 실행하기	<ul style="list-style-type: none"> <li>● 선반은 선반받침을 확실하게 조립하여 주십시오. 조립이 완전하지 못하면 선반이 탈락하여 물건이 떨어지고, 파손이나 부상의 우려가 있습니다.</li> <li>● 처음 사용하기 시작할 때는 실내의 환기를 충분히 해주십시오. 목제의 접착제 등에 포함되어 있는 포름알데히드가 남아있을 가능성이 있으며, 화학물질에 민감한 체질의 분은 알레르기 증상을 일으킬 가능성이 있습니다.</li> <li>● 정기적으로 실내를 환기시켜 주십시오. 특히 아래의 조건에서는 곰팡이나 진드기가 생기기 쉬우며, 건강을 해칠 수 있습니다.                         <ul style="list-style-type: none"> <li>· 습도가 높은 계절</li> <li>· 겨울철처럼 바깥공기가 차갑고, 실내온도와의 차로 의해 결로가 생기는 경우</li> <li>· 가습기의 과도한 사용</li> </ul> </li> <li>● 상품을 옮길 때는 안의 수납물을 전부 꺼내어 2명이 본체를 잘 잡고 옮기십시오. 또한 서랍이 튀어나오지 않도록 단단히 고정시켜 주십시오. 끌거나, 상판을 잡고 옮기거나, 서랍을 고정하지 않고 옮기면 상품의 파손이나 부상의 원인이 됩니다.</li> <li>● 조립 및 설치 시, 바닥이나 기존가구에 흠집이 생기지 않도록 깔개를 깔아 주십시오.</li> <li>● 공기가 잘 통하도록 벽과 조금 간격을 두고 사용하십시오. 공기가 통하지 않으면 곰팡이나 진드기가 발생하고 건강을 해칠 수 있습니다. 또한 벽에 직접 닿으면 벽지가 변색 될 수 있습니다.</li> <li>● 바닥이 나무바닥판 또는 다다미의 경우 깔개 등을 깔고 사용하십시오. 바닥의 흠집을 방지할 수 있습니다.</li> <li>● 바닥이 쿠션플로어인 경우 깔개를 깔고 사용하십시오. 다리부분(목제의 경우)의 도료와 바닥과의 반응에 의한 오염을 방지할 수 있습니다.</li> <li>● 어린이가 있는 가정에서는 모서리 부분에 시판의 보호부품을 사용하여 주십시오. 전도하는 등의 경우 예상치 못한 부상을 당할 수 있습니다.</li> <li>● 나사 등의 금속부품과 각 부분에 느슨함이나 흔들림이 없는지 정기적으로 점검하고 이상이 발생하면 사용을 중지하십시오.</li> </ul>

<b>부탁사항 (기타 주의사항)</b>	
	<ul style="list-style-type: none"> <li>● 상품은 바닥이 평평한 장소에 수평이 되도록 설치하십시오. 비뚤어진 상태에서 사용하면 상품의 변형 및 뒤틀림 등의 원인이 될 수 있습니다.</li> <li>● 직사광선이나 조명, 난로나 에어컨 등의 열이나 냉난방기구의 바람 등이 직접 닿는 장소나 습도가 극도로 낮은 실내에서의 사용은 하지 마십시오. 상품의 변형이나 변색, 표면재의 갈라짐의 원인이 됩니다.</li> <li>● 상판 및 선반 위에 뜨거운 물건, 물기가 있는 물건을 올려놓거나 비닐 등을 장시간 씌워 사용하지 마십시오. 변형, 변색, 휨, 갈라짐의 원인이 됩니다.</li> <li>● 도기 등 밀면이 까슬까슬한 물건을 직접 놓고 끌지 마십시오. 패이거나 흠집이 생기는 원인이 됩니다.</li> <li>● 포장재료는 개봉 후 거주지역 자치체의 규칙에 따라서 폐기해 주십시오.</li> <li>● 손질하실 때 시너와 같은 유기용제나 표백제 등을 사용하지 마십시오.</li> </ul>

# 부속품 리스트

떡갈나무

호두나무

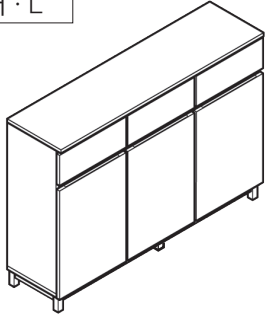
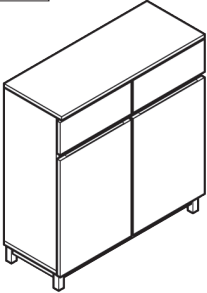
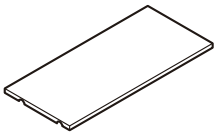
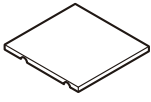
공통 /

캐비닛 · 목제도어 · L

캐비닛 · 목제도어

공통

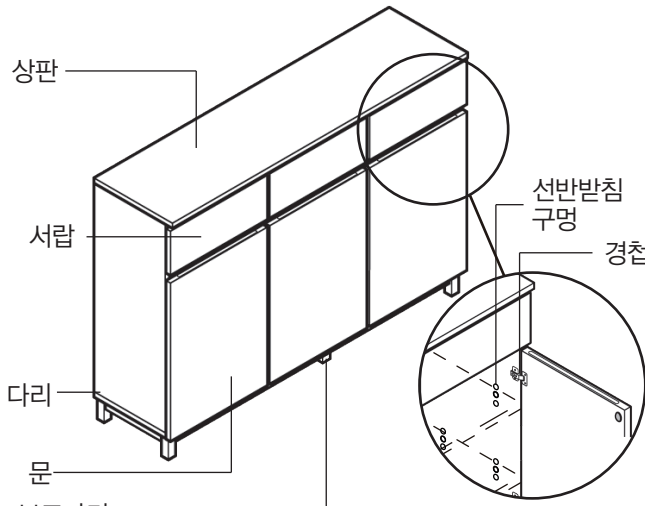
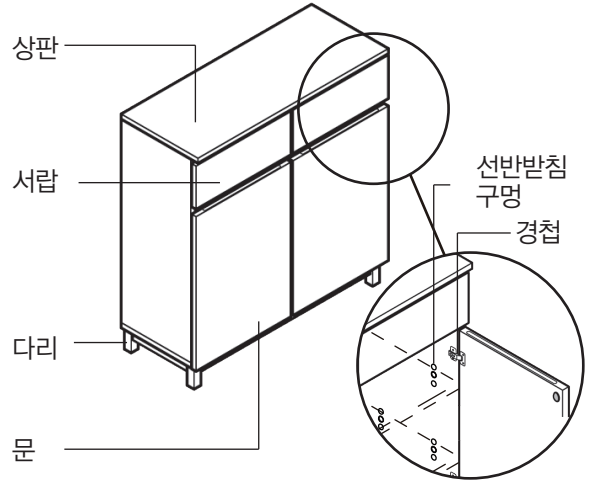
※ 부속리스트는 떡갈나무, 호두나무 공통입니다.  
또한 캐비닛 · 목제도어 · L, 캐비닛 · 목제도어 모두 공통입니다.

<p>(A) 본체 × 1</p> <p>캐비닛 · 목제도어 · L</p> 	<p>캐비닛 · 목제도어</p> 
<p>(B) 선반 (L)</p>  <p>※ 본체에 들어있습니다.</p> <p>캐비닛 · 목제도어 · L X 2 캐비닛 · 목제도어 X 2</p>	<p>(C) 선반 (S)</p>  <p>※ 본체에 들어있습니다.</p> <p>캐비닛 · 목제도어 · L X 2 캐비닛 · 목제도어 X 0</p>

## 피팅 부속품

<p>(a) 선반받침</p>  <p>※ 본체에 조립되어 있습니다. ※ 여분 2개가 따로 들어있습니다.</p> <p>캐비닛 · 목제도어 · L X 18 (여분2) 캐비닛 · 목제도어 X 10 (여분2)</p>	<p>(b) 완충제</p>  <p>캐비닛 · 목제도어 · L X 6 캐비닛 · 목제도어 X 4</p>	<p>(c) 펠트</p>  <p>※ 본체에 조립되어 있습니다. ※ 여분 2개가 따로 들어있습니다.</p> <p>캐비닛 · 목제도어 · L X 7 (여분2) 캐비닛 · 목제도어 X 6 (여분2)</p>
--	---	--

## 각 부분 명칭

<p>캐비닛 · 목제도어 · L</p>  <p>(완성도)</p>	<p>캐비닛 · 목제도어</p>  <p>(완성도)</p>
--	---

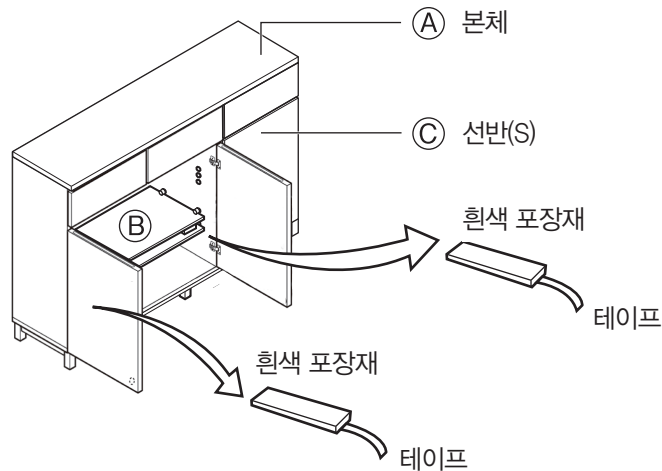
※ 조립방법은 떡갈나무, 호두나무 공통입니다.

## 선반의 취급방법

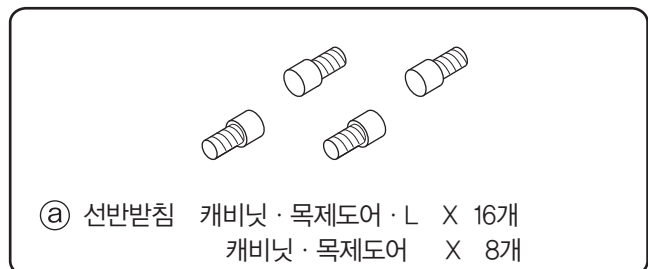
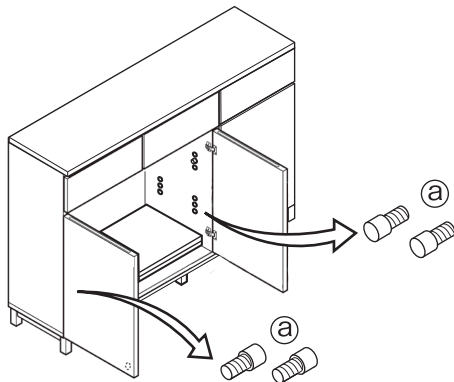
※ 각 사이즈의 조립방법은 공통입니다. 일러스트는 캐비닛 · 목제도어 · L를 사용하고 있습니다.

※ 맨 처음, 갈개를 깔고 그 위에 ㉠본체의 문이 위로 오도록 높히고 포장재를 떼어주십시오.

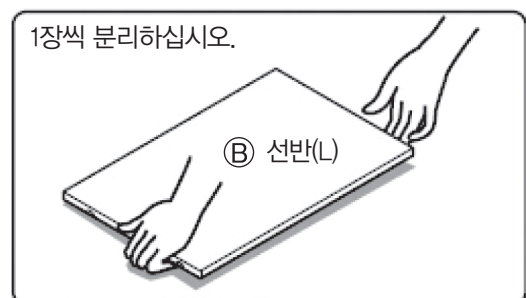
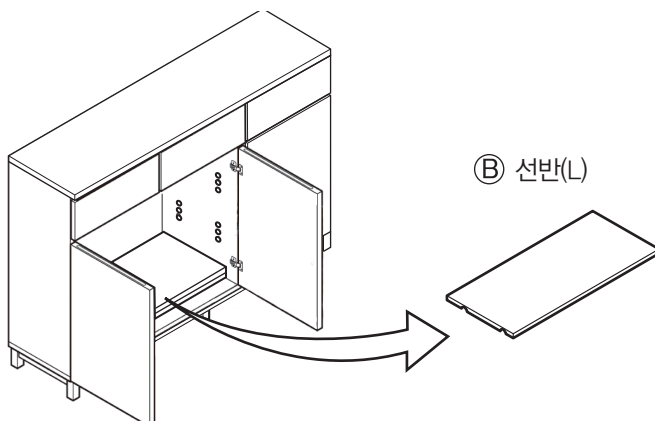
- 1** 좌우 문을 열고, ㉠선반(L)를 아래에서 받치면서 아래에 끼어있는 하얀색 포장재를 벗겨 주십시오.  
 ※ 캐비닛 · 목제도어 · L 는 ㉢선반(S)도 같은 방법으로 포장재를 떼어주십시오.



- 2** 밑단의 ㉠선반받침을 분리해 주십시오.  
 ※ 캐비닛 · 목제도어 · L 는 ㉢선반(S)도 같은 방법으로 ㉠선반받침을 분리해 주십시오.  
 ※ 분리한 ㉠선반받침은 4 에서 다시 사용합니다.



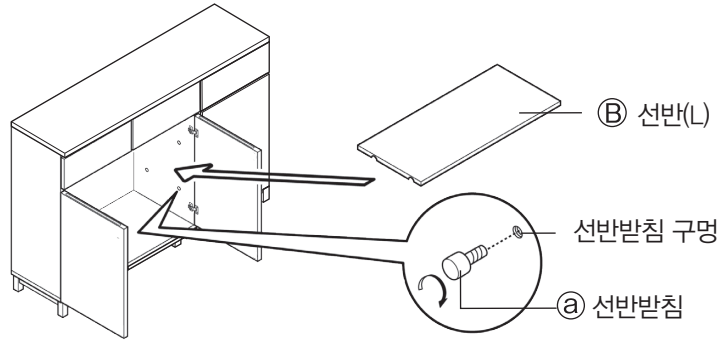
- 3** ㉠선반(L)를 1장씩 비스듬히 하면서 천천히 꺼내 주십시오.  
 ※ ㉠선반(L)를 꺼낼 때는 문 등에 닿지 않도록 주의하십시오.  
 ※ 캐비닛 · 목제도어 · L 는 ㉢선반(S)도 같은 방법으로 분리해 주십시오.



# 조립방법(이어서)

※ 일러스트는 **캐비닛·목제도어·L** 를 사용하고 있습니다.

**4** 본체 안에 조립되어 있는 ㉔선반받침과 **2** 에서 분리한 ㉔선반받침을 원하시는 높이의 선반받침 구멍에 바꾸어 달아주십시오. 선반 1장당 4곳을 조립한 뒤, ㉔ 선반(L)의 방향을 맞추어서 설치하십시오.  
 ※ **캐비닛·목제도어·L** 는 ㉔선반(S)도 같은 방법으로 원하시는 높이에 조립하여 주십시오.

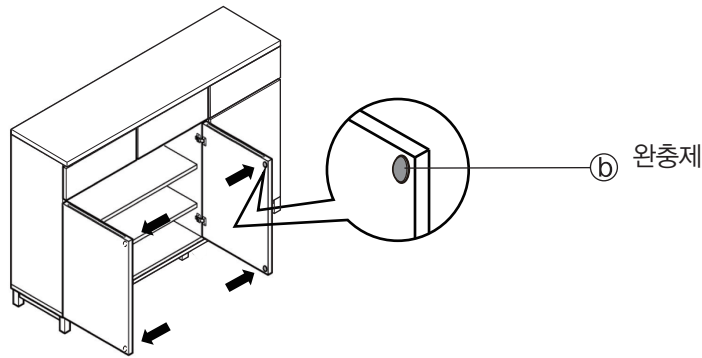


**부탁사항 (그 밖의 주의)** 선반을 설치하기 어려울 때는 문을 잠시 분리한 뒤 설치하여 주십시오. (분리방법, 조립방법은 「문의 조립,분리에 대하여」를 읽어 주십시오.)

**5** 완충제는 문 안쪽에 각각 붙어 있습니다. 문 한 장당 위,아래 2곳에 완충제가 붙어 있습니다.  
**캐비닛·목제도어·L** 는 6곳, **캐비닛·목제도어** 는 4곳 붙어 있습니다.

**부탁사항 (그 밖의 주의)**

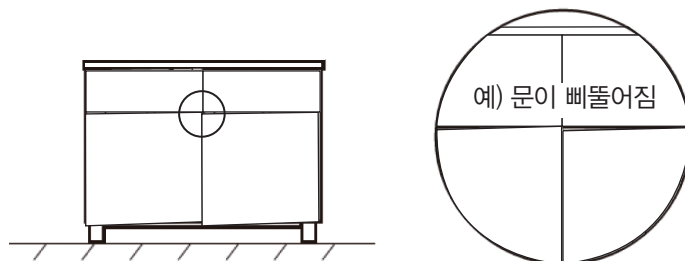
- 붙이기 전에 붙이는 면의 먼지나 부착물을 털어내 주십시오. 부착물이 있으면 접착력이 저하됩니다. 붙인 뒤에는 붙인 전면을 제대로 눌러서 얼룩 없이 접착시켜 주십시오.
- ㉔완충제는 문의 개폐시의 충격이나 소리를 완화시키기 위해 사용하여 주십시오.



## 수평레벨의 조정방법에 대하여

※ 각 사이즈 모두 방법은 공통입니다. 일러스트는 **캐비닛·목제도어** 를 사용하고 있습니다.

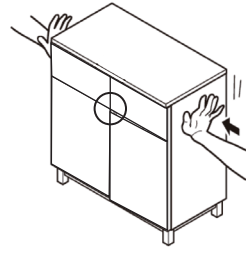
**1** 이 상품은 출하 시에 문 조정을 하고 있습니다만 설치할 때 아래 그림과 같이 문이 비틀어져 있는 경우에는, 다음 페이지의 **2** 의 방법으로 조정하여주십시오.  
 (※ 비틀어져있지 않은 경우에는 조정할 필요가 없으므로 그대로 사용하여 주십시오.)



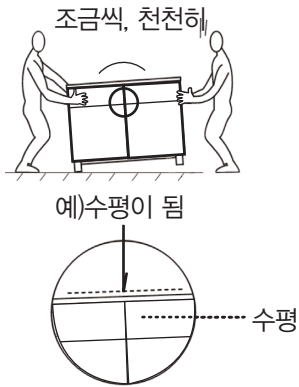
# 조립방법(이어서)

※ 일러스트는 캐비닛·목제도어 를 사용하고 있습니다.

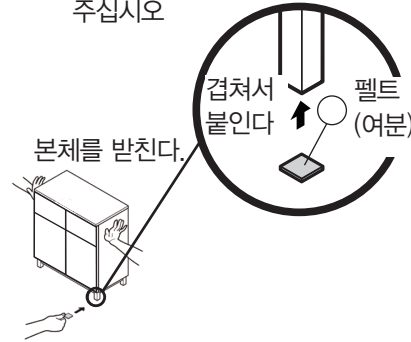
**2** 비뚤어져있는 경우 본체의 옆쪽을 손으로 가볍게 밀어줍니다. 그래도 문의 비뚤어짐이 고쳐지지 않으면 ①~③의 방법으로 조정하여 주십시오.



① 작업은 2명이 함께 하십시오. 본체를 좌우로 조금씩 기울이면서 문의 비뚤어짐이 없어지는 위치를 찾아 주십시오.

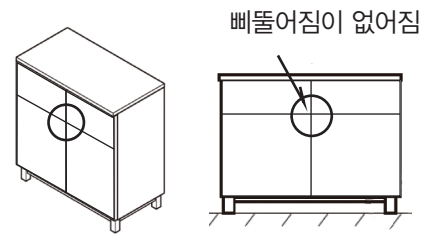


② 문의 비뚤어짐이 없는 위치에서 아래의 순서대로 부속 펠트를 다리 밑에 끼워 넣어 조정하여 주십시오



**주의** 상품 밑에 손이나 손가락이 끼지 않도록 주의하십시오.

③ 문의 비뚤어짐이 없어졌다면 수평레벨조정완료 입니다. 수평레벨을 조정하여도 고쳐지지 않으면 「경첩조정에 대하여」를 참고하여 경첩을 조정하여 주십시오.

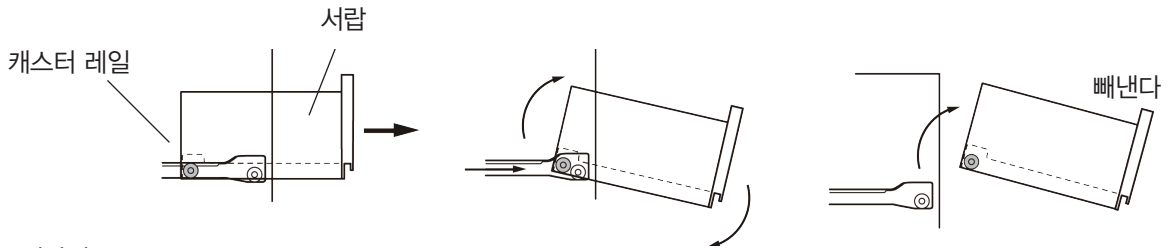


## 사용방법

### 서랍의 조립 및 분리에 대하여

● 서랍의 분리방법

본체에서 서랍을 앞으로 당기면서 분리합니다. 이 때, 서랍 밑을 손으로 받치면서 천천히 분리하십시오.



● 서랍의 조립방법

서랍에 붙어있는 캐스터와 본체의 레일을 맞춰서 수평으로 천천히 끼워 넣어 주십시오.

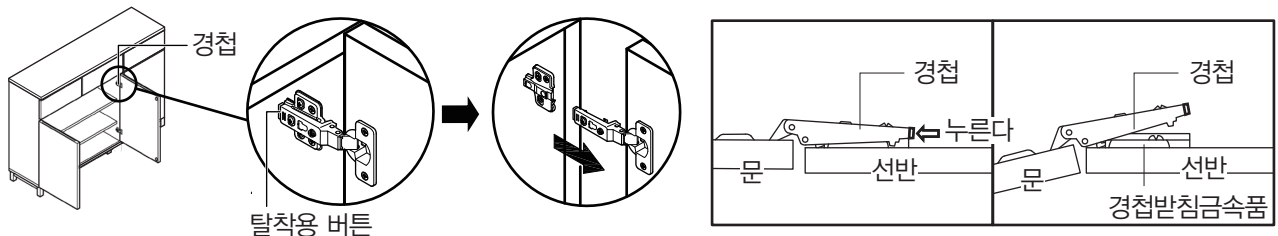
**주의**

- 무리하게 누르거나, 세게 누르지 마십시오. 부상의 원인이 됩니다.
- 서랍을 분리할 때는 안의 의류 및 수납물을 전부 꺼낸 상태에서 하십시오.

### 문의 조립 및 분리에 대하여

● 문의 분리방법 (※ 일러스트는 캐비닛·목제도어·L 를 사용하고 있습니다.)

먼저 문을 열어주십시오. 그 다음 문을 받치면서 경첩의 탈착용버튼을 눌러 문을 분리합니다.

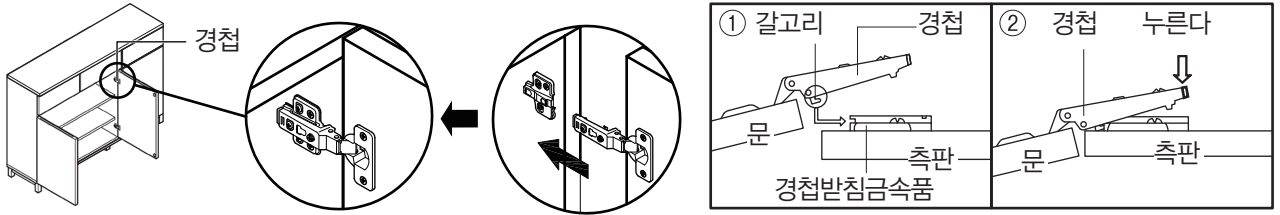




# 사용방법(이어서)

● 문 조립방법 (\* 일러스트는 **캐비닛·목재도어·L** 를 사용하고 있습니다.

경첩의 갈고리를 경첩받침금속품에 끼워 넣은 후, 경첩 앞부분을 경첩받침금속품에 소리가 들릴 때까지 눌러 끼웁니다.



## 주의

- 문과 본체의 틈새에 손대지 마십시오. 손이나 손가락이 끼어 부상의 우려가 있습니다.
- 조립한 뒤 사용개시 전에 문을 열고닫아 확인을 한 뒤, 올바르게 조립되었는지 확인하여 주십시오. 소리가 나지 않았거나, 조립이 불완전한 상태에서 사용하면 문이 떨어져서 예상치 못한 부상의 우려가 있습니다.

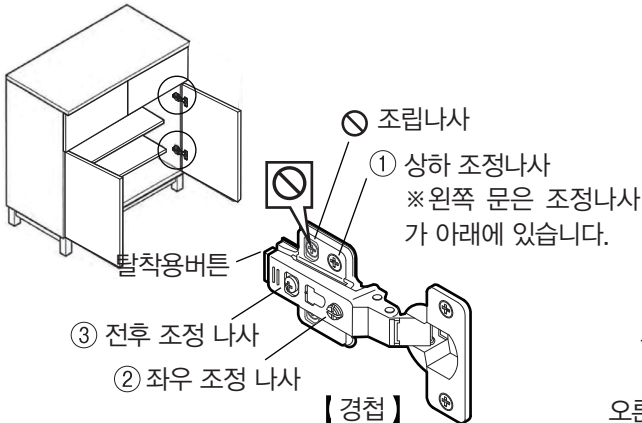
## 경첩조정에 대하여

\* 일러스트는 캐비닛·목재도어를 사용하고 있습니다.

「문의 비틀어짐 예시와 조정위치에 대하여」와 같이 문이 비틀어졌을 경우에는, ① ~ ③ 중의 한가지 방법으로 조정하여 주십시오.

- \* 반드시 본체를 수평으로 설치하여 주십시오. 수평이 아닌 장소에서는 문의 조정이 올바르게 되지 않습니다.
- \* 문은 천연목을 사용하고 있기 때문에, 다소 문에 변형이 생길 가능성도 있습니다. 틈새가 1~2mm 가 되도록 문을 조정하여 주십시오.

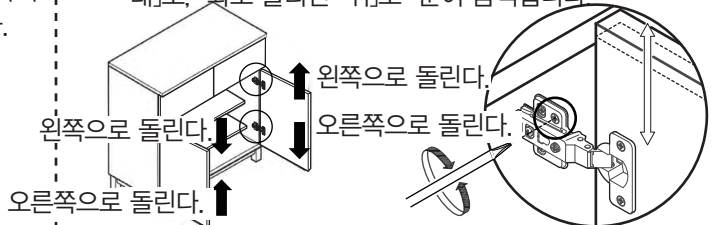
## 경첩의 각 부분에 대하여



「조립나사」는 고객님께서 조정 하지 마십시오. 문이 떨어져 파손 및 부상의 원인이 됩니다.

## 1 문의 상하 조정방법

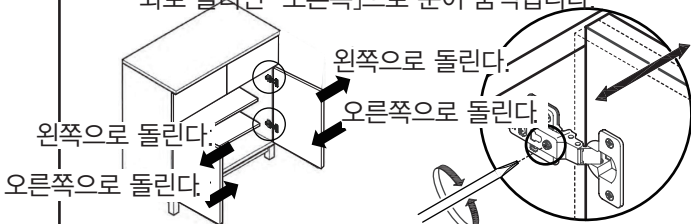
①의 상하조정 나사를 드라이버로 좌우로 돌리면서 문이 갈아지도록 조정합니다. 왼쪽도어(전방에서 봤을 때)의 나사를 우로 돌리면, 「위로, 좌로 돌리면 「아래」로 문이 움직입니다. 오른쪽도어(전방에서 봤을 때)의 나사를 우로 돌리면, 「아래」로, 좌로 돌리면 「위」로 문이 움직입니다.



\* 1장의 문에는 경첩이 2곳 달려 있습니다. 번갈아 나사를 좌우로 돌려 조정하여 주십시오.

## 2 문의 좌우 조정방법

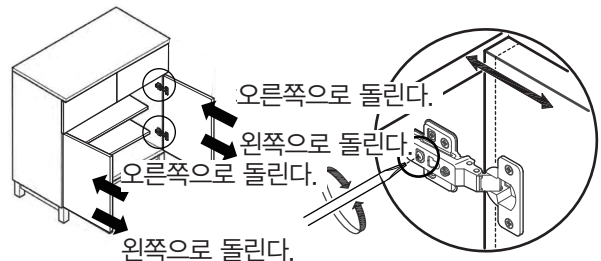
②의 좌우조정 나사를 드라이버로 좌우로 돌리면서 문이 갈아지도록 조정합니다. 본체를 향하여 왼쪽문을 우로 돌리면 「오른쪽」으로, 좌로 돌리면 「왼쪽」으로 문이 움직입니다. 본체를 향하여 오른쪽문을 우로 돌리면 「왼쪽」으로, 좌로 돌리면 「오른쪽」으로 문이 움직입니다.



\* 1장의 문에는 경첩이 2곳 달려 있습니다. 번갈아 나사를 좌우로 돌려 조정하여 주십시오.

## 3 문의 전후 조정방법

③의 전후조정 나사를 드라이버로 좌우로 돌리면서 문이 갈아지도록 조정합니다. 오른쪽으로 돌리면 「안쪽」으로, 왼쪽으로 돌리면 「바깥쪽」으로 문이 움직입니다.

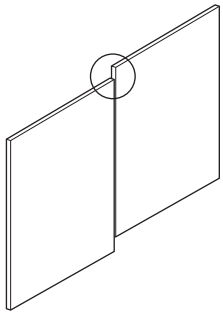


\* 1장의 문에는 경첩이 2곳 달려 있습니다. 번갈아 나사를 좌우로 돌려 조정하여 주십시오.

# 사용방법(이어서)

## 문의 비틀어짐 예시와 조정위치에 대하여

좌우 문의 높이가 맞지 않는 경우



왼쪽문

상 ↑

왼쪽문을 위로 움직이려면  
①상하조정나사를  
오른쪽으로 돌립니다.

오른쪽문

상 ↑

오른쪽문을 위로 움직이려면  
①상하조정나사를  
왼쪽으로 돌립니다.

왼쪽문

하 ↓

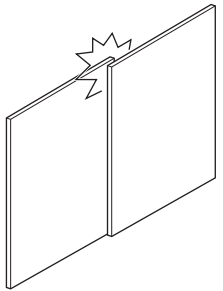
왼쪽문을 아래로 움직이려면  
①상하조정나사를  
왼쪽으로 돌립니다.

오른쪽문

하 ↓

오른쪽문을 아래로 움직이려면  
①상하조정나사를  
오른쪽으로 돌립니다.

좌우 문이 겹쳐지는 경우



왼쪽문

밖 ←

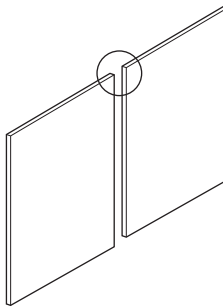
왼쪽문을 바깥쪽으로  
움직이려면 ②좌우조정나사를  
왼쪽으로 돌립니다.

오른쪽문

밖 →

오른쪽문을 바깥쪽으로  
움직이려면 ②좌우조정나사를  
오른쪽으로 돌립니다.

좌우 문에 틈새가 크게 생긴 경우



왼쪽문

안 →

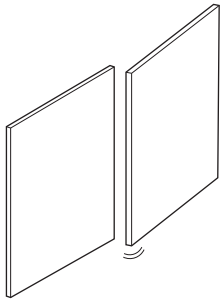
왼쪽문을 안쪽으로  
움직이려면 ②좌우조정나사를  
오른쪽으로 돌립니다.

오른쪽문

안 ←

오른쪽문을 안쪽으로  
움직이려면 ②좌우조정나사를  
오른쪽으로 돌립니다.

문이 닫히지 않는 경우



상판

전 ↓

왼쪽문을 앞쪽으로  
움직이려면 ③전후조정나사를  
왼쪽으로 돌립니다.

상판

전 ↓

오른쪽문을 앞쪽으로  
움직이려면 ③전후조정나사를  
왼쪽으로 돌립니다.

후

상판 ↑

왼쪽문을 뒤쪽으로  
움직이려면 ③전후조정나사를  
오른쪽으로 돌립니다.

후

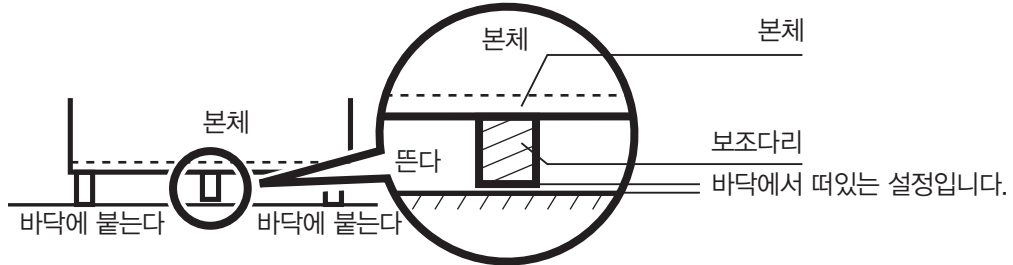
상판 ↑

오른쪽문을 뒤쪽으로  
움직이려면 ③전후조정나사를  
오른쪽으로 돌립니다.

# 사용방법(이어서)

## 보조다리에 대하여 (※ 캐비닛 · 목제도어 · L 만)

- 보조다리는 수납한 물건의 하중에 의해 본체의 밑판이 휘지 않도록 하는 보조적인 다리입니다. 따라서 보조다리는 4개의 다리 보다 짧게 설치되어 있습니다. 상품설치 시 바닥의 상황에 따라 바닥에서 떠있을 수가 있습니다. 불량품이 아니며, 문제없이 사용 가능합니다.



### 부탁사항 (그 밖의 주의)

보조다리에 ◎펠트(여분)을 붙이지 마십시오. 상품을 설치했을 때 불안정해 집니다.

## 이동에 대하여

- 캐비닛을 옮기실 때는 수납물을 전부 꺼낸 뒤 바닥을 끌지 마시고, 2인 이상이 동시에 들어올려 운반하여 주십시오.

### ⚠ 주의

- 이동할 때는 끌지 마시고 2인 이상이 함께 옮겨주십시오. 부상이나 파손, 바닥흡집의 원인이 됩니다.
- 서랍과 문이 열리지 않도록 고정시켜 주십시오. 갑자기 열리면 부상의 우려가 있습니다.

## 폐기에 대하여

- 거주지역 지자체의 규칙에 따라 폐기하여 주십시오.

# 손질방법

## 목제부분

- 도장면 먼지는 부드러운 천 또는 먼지떨이로 가볍게 털어 주십시오. 평상 시 부드러운 천으로 마른 걸레질을 하시면 충분합니다. 거친 천으로 먼지가 부착된 채 문지르면 미세한 흡집이 생기는 역효과가 생깁니다.
- 오염이 심할 때는 3~5%로 희석시킨 중성세제를 적신 천으로 닦아내고, 그 후 물을 적신 천으로 세제성분을 잘 닦아주십시오. 다음으로 부드러운 천으로 가볍게 닦아내고 자연 건조시켜 주십시오.
- 화학섬유로 된 걸레를 장시간 접촉시키면, 변색 · 변형되는 경우가 있으므로 주의하여 주십시오.

## 금속부분

- 평상시에 부드러운 천으로 마른걸레질을 하여 관리하여 주십시오.
- 오염이 심할 때는 3~5%로 희석시킨 중성세제를 적신 천으로 닦아내고, 그 후 물을 적신 천으로 세제성분을 잘 닦아주십시오. 다음으로 부드러운 천으로 가볍게 닦아내고 자연 건조시켜 주십시오.
- 금속부에는 윤활유를 살짝 발라 부드러운 천으로 가볍게 닦아 주십시오.

## 보수 · 점검

- 볼트 등의 금속부품은 느슨함이나 흔들림이 없는지 정기적으로 점검하고, 느슨해진 경우에는 다시 단단히 조여 주십시오. 부상, 파손, 바닥의 흡집을 방지할 수 있습니다.
- 해충을 발견한 경우에는 즉시 살충 또는 방충처리를 해주십시오. 방치하면 해충 피해가 확대될 우려가 있습니다.

# 사용시 유의사항

## 천연목에 대하여

- 본 상품은 천연목을 사용하기 때문에, 무늬, 색, 색상 등 천연목재 특유의 상품별 개체 차이가 있습니다. 이로 인해 상품 나뭇결, 색조에 차이가 있으므로 사전에 양해해주시고.
- 천연목은 아래 조건으로 인해 균열, 휨 등이 발생할 수 있으므로 주의해 주시기 바랍니다.
  - ① 직사광선이 닿는 장소에서는 가능한 한 사용하지 않도록 해주십시오.  
어쩔 수없이 직사광선이 닿는 경우에는 커튼 등으로 가려서 사용하여 주십시오.
  - ② 냉, 난방기구 가까이에서 사용하지 마십시오. 반드시 냉난방의 바람이 닿지 않도록 사용하십시오.
  - ③ 특히 겨울철 난방에 의한 실내의 극심한 건조는 천연목의 갈라짐, 뒤틀림을 발생시키는 원인이 됩니다.

## 포름알데히드의 대책에 관하여

- 포름알데히드  
포름알데히드는 새집 증후군의 원인물질의 하나로 알려져 있습니다. 상온에서 기화하는 무색 및 자극적인 냄새가 있는 화학물질로, 가구는 물론 건축 자재, 벽지용 접착제 등에 포함되어 있습니다. 조금씩 발산 되므로 포름알데히드로 오염된 실내에 장기간 있게 되면 눈이 따갑거나, 목에 자극을 느끼는 경우가 있습니다. 농도가 높으면 호흡곤란을 일으키는 경우도 있습니다.
- 방 안을 환기시켜 주십시오.

 <b>주의</b>	가구를 설치할 때는 실내를 충분히 환기시켜 주십시오. 화학물질에 예민한 체질이신 분들과 영유아등 알레르기 증상을 일으키는 경우가 있습니다.
--	---

### 포름알데히드는 공기 중에 발산되기 쉬우므로 평소 실내 환기를 자주 하도록 해주십시오.

여러 개의 가구를 동시에 설치한 경우, 특히 창문을 되도록 넓게 열고 충분히 환기시켜 주십시오. 포름알데히드는 실내 온도가 높아지면 많이 방출되는 경향이 있기 때문에, 여름철에 실내가 장시간 밀폐된 경우, 특히 장시간 환기를 잘 하도록 유의하여 주십시오. 환기효율을 높이기 위해서, 창문을 여러 개 열거나 환풍기, 선풍기, 서큘레이터 등을 이용하는 방법을 권장합니다.

### ● 화학물질에 예민한 체질이신 고객님의게

포름알데히드뿐만 아니라, 새집 증후군에 해당하는 화학물질은 허용량에 개인차가 있습니다. 따라서 실내 농도 지침값(건강상 바람직하다고 여겨지는 포름알데히드의 실내 농도값)의 이하 농도에서도 반응하는 체질인 분들도 계십니다. 현 단계의 무인양품 가구도, 최대한 적은 양의 재료를 사용하고 있으나, 전혀 방출되지 않는 것은 아니오니 특히 주의하여 주십시오. 알레르기 증상이 일어났을 때는, 의사에게 상의할 것을 권장합니다.

### ● 무인양품의 가구는 포장 내부에 포름알데히드 흡착·분해 시트※를 동봉하고 있습니다.

※ 포름알데히드 흡착·분해 시트 : 아이신세이키(주)와 공동개발

좁은 공간에서는 포름알데히드가 날아갈 공간이 없어, 재료에 다시 흡착될 가능성이 있습니다. 그곳에서 조금이라도 포름알데히드 농도를 저하 시키기 위해 포름알데히드 흡착·분해 시트를 넣고 있습니다. ※동봉된 포름알데히드 흡착·분해 시트는 성능이 점차 떨어지니 “일반쓰레기”로 폐기하여 주십시오.

### ● 「수납가구용 포름알데히드 흡착·분해 시트」의 안내

수납가구용 포름알데히드 흡착·분해 시트를 별도판매 하고 있습니다. 서랍 등의 밀폐되어 있는 공간 등에 포름알데히드가 조금씩 방산되고 있으므로, 지속 사용을 권장합니다

# 제품사양

제 품	캐비닛 · 목제도어	캐비닛 · 목제도어 · L	
제품치수	폭 800 X 길이 400 X 높이 830mm	폭 1200 X 길이 400 X 높이 830mm	
제품중량	약 37kg	약 54kg	
선반내치수	폭 300 X 길이 320 X 높이 115mm	폭 300 X 길이 320 X 높이 115mm	
선반치수	선반(L) 폭 750 X 길이 360mm	선반(L) 폭 750 X 길이 360mm 선반(S) 폭 370 X 길이 360mm	
상판내하중	약 30kg	약 30kg	
서랍내하중	약 5kg	약 5kg	
선반내하중	약 10kg	약 10kg	
용 도	수납가구 (캐비닛)		
재 질	떡갈나무	본체(다리제외)	천연목 화장섬유판(떡갈나무 합판 플러쉬구조)
		다리	천연목 (떡갈나무)
		서랍앞판, 나무문	천연목 화장섬유판 (떡갈나무 합판 플러쉬구조)
		서랍 안 상자	오동나무
		도장	우레탄수지도장
	호두나무	본체(다리제외)	천연목 화장섬유판(호두나무 합판 플러쉬구조)
		다리	천연목 (호두나무)
		서랍앞판, 나무문	천연목 화장섬유판 (호두나무 합판 플러쉬구조)
		서랍 안 상자	오동나무
		도장	우레탄수지도장
원산국	베트남		

## 문의처

상품에 관한 문의는 구매하신 매장 또는 아래의 고객상담실로 연락 주십시오.

### 무인양품(주)

우편번호 03779  
서울특별시 서대문구 연세로12 7F

고객상담실 전화

 **02-2632-8470**

---

운영시간 ■ 평일 10:00~18:00  
(토 · 일 · 공휴일 제외)