

# 無印良品

## 수납선반[공용] 조립, 취급설명서

- ※ 구매해 주셔서 진심으로 감사 드립니다.
- ※ 조립하여 사용하기 전에 반드시 설명서를 읽어 주십시오.
- ※ 설명서는 반드시 보관하여 주십시오.

**△주의 : 조립 전에 반드시 읽어 주십시오.**  
 ※ 조립에 충분히 공간을 확보하여 깔개 등을 사용하여 바닥이나 기존의 가구에 상처가 생기지 않도록 주의해 주십시오.  
 ※ 조합에 반드시 2명 이상이 함께하여 주시기 바랍니다.

**△주의 : 사용상의 주의**  
 ※ 이동시킬 경우 반드시 분해한 상태에서 옮겨 주십시오.  
 조합된 채로 이동하면 파이프의 결합부의 느슨함이 발생하는 원인이 됩니다.  
 ※ 귀중품이나 깨지기 쉬운 물건은 올려두지 마십시오.

**△주의 : 설치상의 주의**  
 ※본체를 일으킬 경우, 상품에 상처가 생기지 않도록 깔개 등으로 보호하여 주십시오.  
 ※사용 후, 일주일정도 경과하면 볼트를 다시 확실히 고정시켜 주시기 바랍니다.  
 ※볼트나 스틸 파이프의 느슨함이 없는지 정기적으로 점검하고 안전을 확인 후 사용하여 주십시오

**△경고 : 위험하므로 반드시 지켜 주십시오.**  
 ※ 어린이가 타거나 놀면 매우 위험하므로 금지해 주십시오.  
 ※ 본체전도에 따른 상처나 물품 파손의 우려가 있습니다.

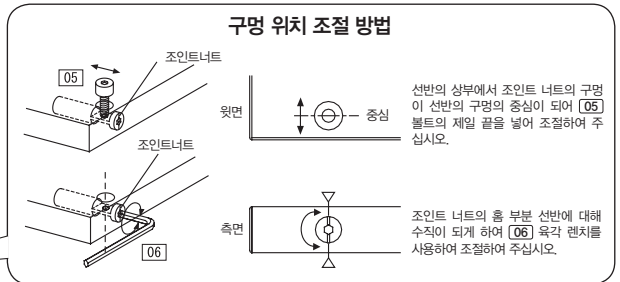
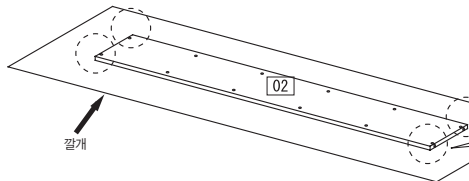
### 부속 체크 리스트

	01	02	03	04	05	06	07	08	09	10	11	12
	측면 선반	측면 선반(상판구조)	파티션	스틸 파이프	볼트	육각 렌치	펠트	전도방지용 보조 금속부속	납작 나사	등근 나사	와셔	양면 테이프
2단 기본 세트	1	1	3	6	6	1	4	2	4	2	2	2
3단 기본 세트	1	1	4	8	8	1	4	2	4	2	2	2
5단 기본 세트	1	1	6	12	12	1	6	2	4	2	2	2
2단 추가 세트	1	-	3	6	-	1	2	-	-	-	-	-
3단 추가 세트	1	-	4	8	-	1	2	-	-	-	-	-
5단 추가 세트	1	-	6	12	-	1	2	-	-	-	-	-
3단 x 2열 세트	「3단 기본 세트 x1」 「3단 추가 세트 x1」 분량의 부속이 포함되어 있습니다.											
3단 x 3열 세트	「3단 기본 세트 x1」 「3단 추가 세트 x2」 분량의 부속이 포함되어 있습니다.											
5단 x 2열 세트	「5단 기본 세트 x1」 「5단 추가 세트 x1」 분량의 부속이 포함되어 있습니다.											
5단 x 3열 세트	「5단 기본 세트 x1」 「5단 추가 세트 x2」 분량의 부속이 포함되어 있습니다.											

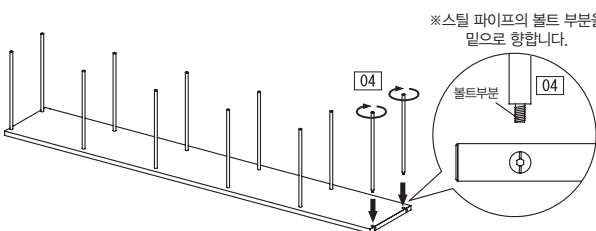
### [기본 세트 조립 순서] ※부속 체크 리스트를 보신 후 각 부속을 확인해 주십시오.

#### ■ 조립의 준비

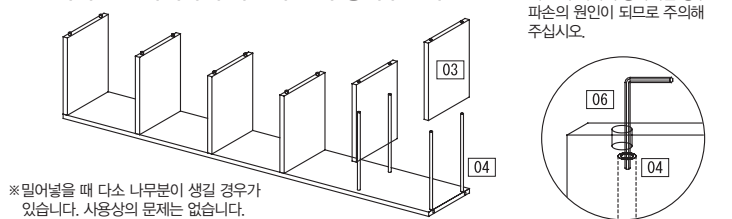
깔개 등의 위에 [02] 측면 선반(상판구조)를 뒤집어 놓고, 4모서리의 조인트 너트의 구멍이 선반의 구멍의 중심이 되는 것을 확인해 주십시오. 중심이 맞지 않을 경우, 오른쪽 그림과 같이 위치를 조절한 후 조립하여 주십시오.



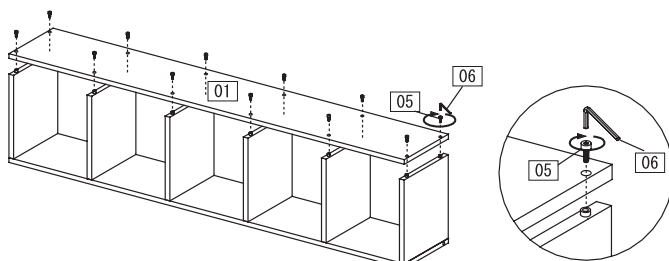
**1** [04] 스틸 파이프를 조인트 너트와 모통이의 너트에 끼워 넣습니다.



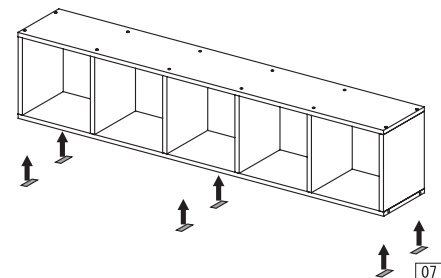
**2** [03] 파티션의 구멍을 [04] 스틸 파이프에 통과시킵니다. 파티션은 마지막에 가볍게 밀어 넣어주십시오.



**3** [01] 측면판의 관통구멍과 [04] 스틸 파이프의 위치를 맞춰 [01] 측면판을 올려 놓습니다. [01] 측면판을 겹쳐넣어 [04] 스틸 파이프에 [05] 볼트를 밀어넣어, [06] 육각 렌치를 사용하여 확실히 고정시킵니다. ※ 전체를 고정시킨 다음, 다시 한번 단단히 고정시켜 주십시오.



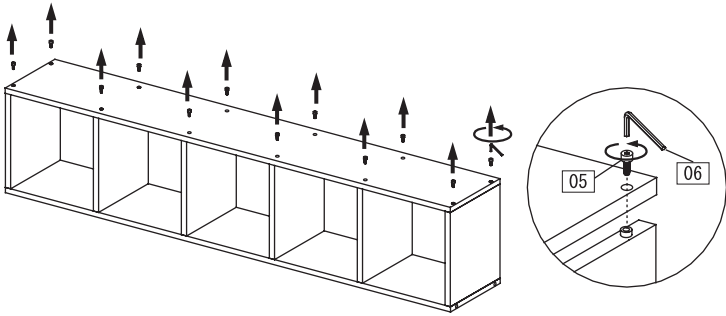
**4** 설치할 경우에는 밑면이 될 면에 [07] 펠트를 붙여 주십시오. [08] 전도방지용 보조 금속부속을 붙입니다.(별지 참고)



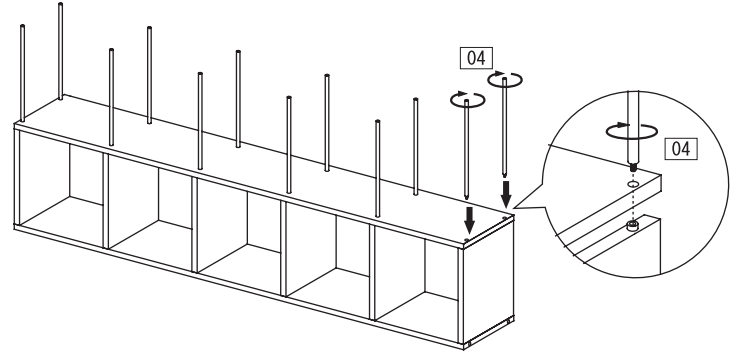
조립한 상품을 분해할 때는 **1~4**의 순서를 거꾸로 행하여 주십시오.

**[기본 세트 + 추가 세트의 조립순서]** ※ 부속 체크 리스트를 보신 후, 각 부품을 확인해 주십시오.

**1** 기본 세트 조립순서 **3**까지 행하거나 수납선반의 측면 판을 고정하고 있는 **05** 볼트를 **06** 육각 렌치를 사용하여 분해 시킵니다.

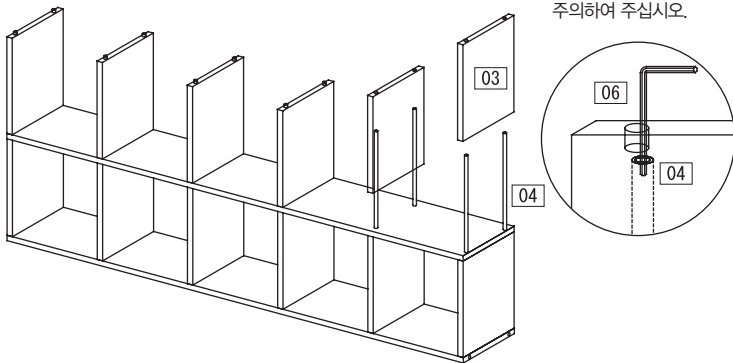


**2** 기본 세트용 **05** 볼트가 끼워져 있던 장소에 **04** 스틸 파이프를 손으로 끼워 넣습니다.  
※전체를 고정시킨 후 한번 더 단단히 고정되었는지 확인해 주십시오.



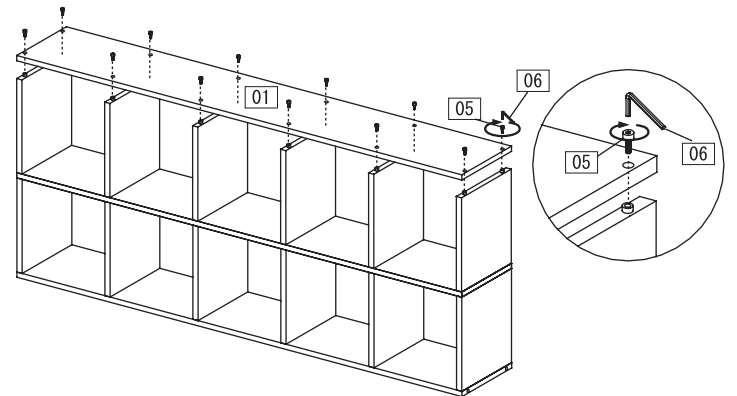
**2** 기본 세트 조립 순서 **2**와 같이 **03** 파티션을 조립합니다.

※파티션이 걸릴 경우, 육각렌치로 더듬어가며 통과시켜 주십시오. 무리하게 밀어넣으면 파손의 원인이 되므로 주의하여 주십시오.

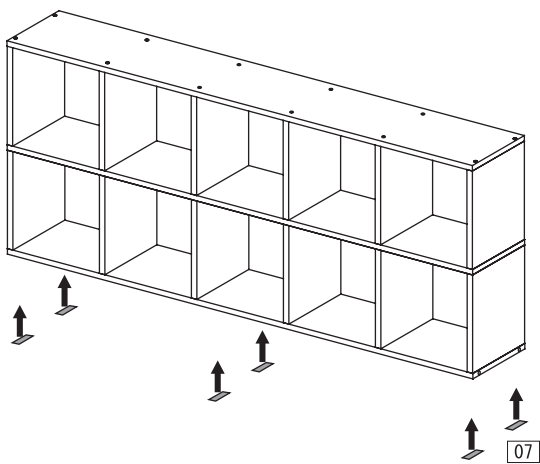


※ 통과시킬 경우, 다소 목재가루가 발생할 경우가 있습니다. 사용상의 문제는 없습니다.

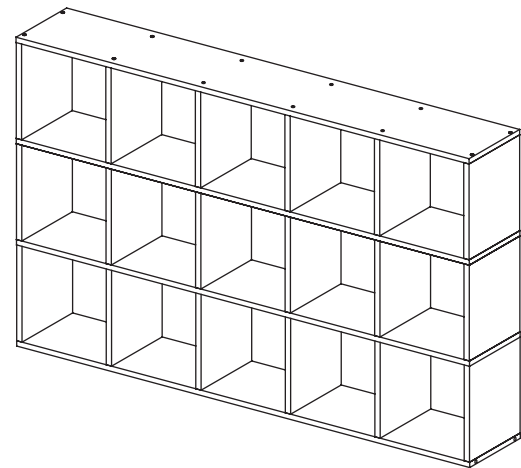
**3** 기본 세트 조립 순서 **3**과 같이 **01** 측면판을 겹쳐 **05** 볼트를 끼워 넣습니다.  
※전체를 고정시킨 후 다시 한번 단단히 고정되었는지 확인해 주십시오.



**4** 설치할 때는 바닥이 되는 면에 **07** 펠트를 붙여 주십시오. **08** 전도방지용 보조 금속부속을 설치해 주십시오.(별지 참조)



**3** 3열 세트를 조립할 경우는 [기본 세트 + 추가 세트 조립 순서]의 **1~4**와 같이 조립하여 주십시오.



**⚠ 경고 : 조립하기 전에 반드시 읽어 주십시오.**  
※ 어린이가 타거나 놀면 매우 위험하므로 금지해 주십시오.  
※ 본체 전도에 따른 상처나 현물파손의 우려가 있습니다.

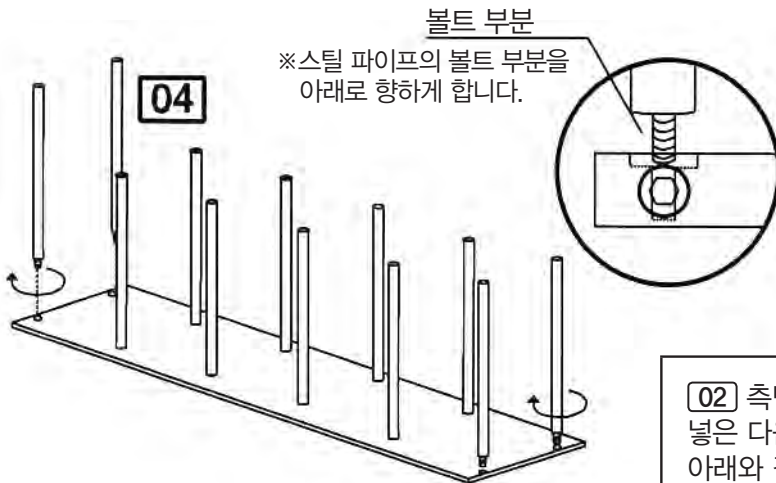
조립한 상품을 분해할 때는 **1~4**의 순서를 역으로 행하여 주십시오.

無印良品

# 수납선반 보충 조립설명서

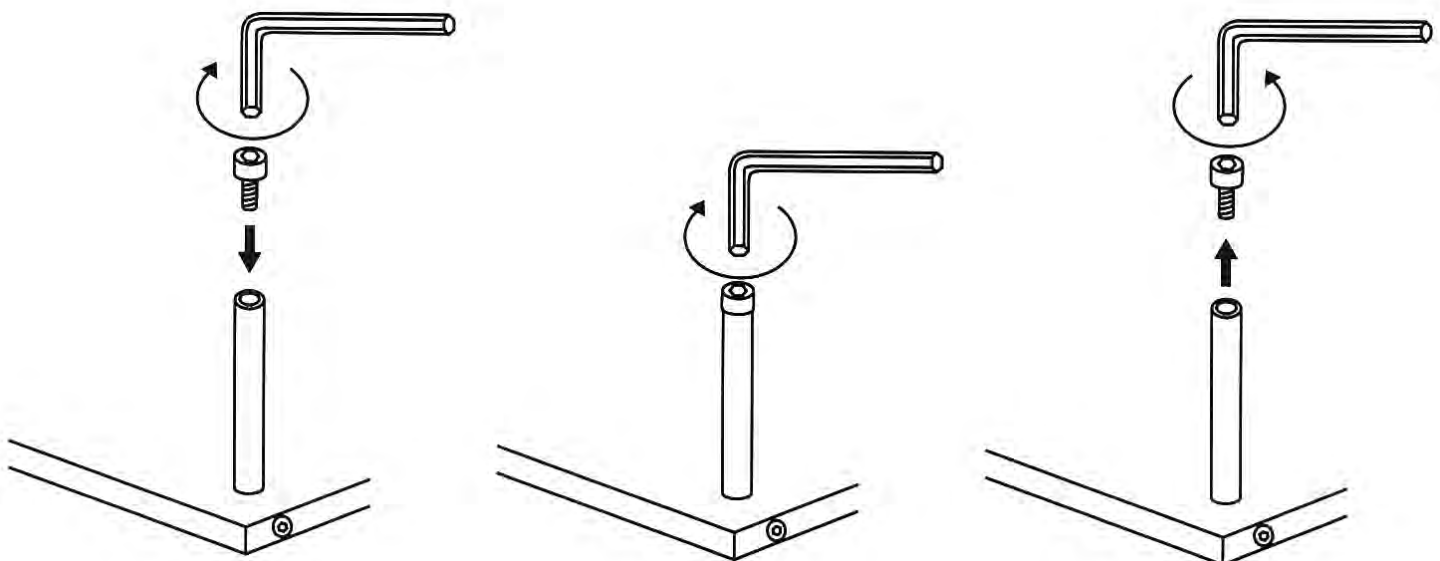
## 기본세트 조립순서 2

[04] 스틸 파이프를 [05] 조인트 너트를 모퉁이의 너트에 끼워 넣습니다.



[02] 측면 판(상판구조)에 [04] 스틸 파이프를 넣은 다음, 손으로 확실히 고정되지 않을 경우에 아래와 같은 순서로 행하여 주십시오.

### [끼워 넣는 순서]



**1** [04] 스틸 파이프와 [06] 볼트를 [07] 육각 렌치로 귀퉁이에 확실히 고정시킵니다.

**2** [06] 볼트만을 [07] 육각렌치로 [04] 스틸 파이프로부터 빼냅니다.  
※ 이 경우 스틸 파이프가 느슨해지지 않도록 주의해 주십시오.

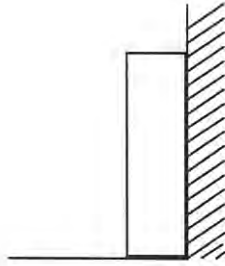
無印良品

# 전도방지용 보조 금속부속에 대하여

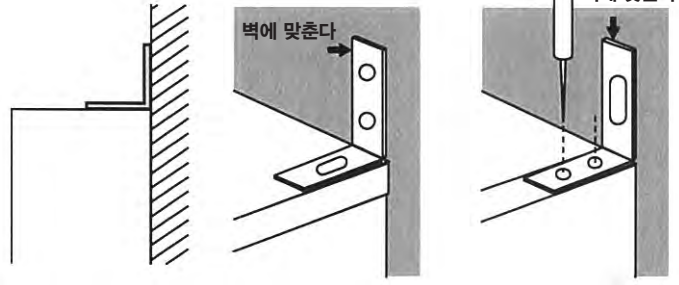
수납선반에 반드시 기본세트 부착의 전도방지용 보조 금속부속을 설치하여 사용해 주십시오.

## [설치순서]

- ① 본체를 벽쪽에 수평한 위치에 설치해 주십시오.

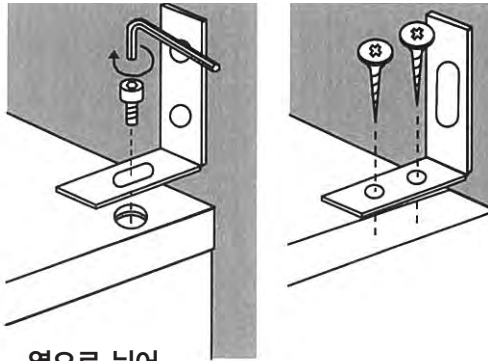


- ② 전도방지용 보조 금속부속을 벽에 확실히 닿는 위치에 조절하여, 본체에 고정위치를 정하여 주십시오.  
 ※ 세워서 사용하는 경우, 나사 본체위치를 표시한 후 송곳 등으로 밑 구멍(가이드 구멍)을 뚫어, 나사를 고정할 때 어긋나지 않도록 해 주십시오.



옆으로 누어 사용하는 경우      세워서 사용할 때

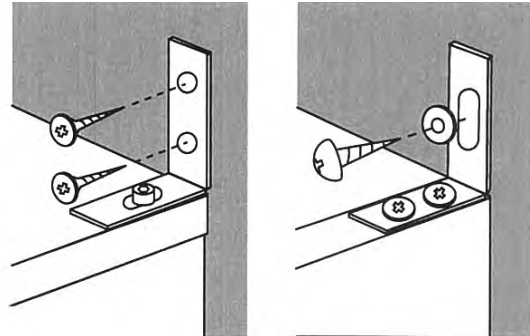
- ③ 각각의 방법으로 본체에 고정시킵니다.  
 ※ 옆으로 누어 사용할 경우, 일단 임시로 고정하여 벽에 고정 후 조절할 수 있도록 해 주십시오.



옆으로 누어 사용하는 경우

세워 사용하는 경우

- ④ 각각의 방법으로 벽에 고정시킵니다.  
 ※ 옆으로 누어 사용할 경우, 마지막으로 본체 측의 볼트를 고정시켜 주십시오.



납작 나사를 2개 사용하여 확실히 고정해 주십시오.

옆으로 누어 사용할 경우

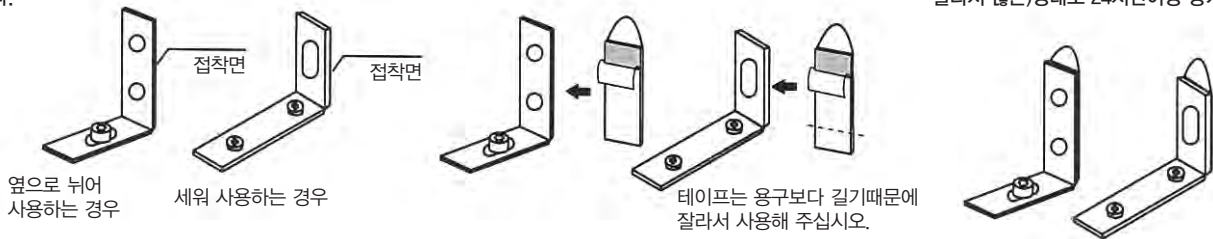
등근 나사와 와셔를 사용하여 확실히 고정시켜 주십시오.

세워 사용하는 경우

- 콘크리트 벽, 석고보드 벽 등 나사를 끼우지 못할 경우, 부속의 양면 테이프를 사용하여 주십시오. 필요에 따라, 시중에 판매되는 전도방지 기구를 사용하여 적절하게 전도방지 설치를 행하여 주십시오.

## [설치순서]

- ① 전도방지용 보조 금속부속의 접착면을 천으로 닦아 주십시오. 먼지나 기름 등이 묻어 있으면 접착력 저하의 원인이 됩니다.      ② 접착 테이프의 떼내는 종이를 한쪽만 떼어내어 전도방지용 보조 금속부속을 붙입니다.      ③ 다른 면의 종이를 떼어 벽에 붙입니다. 벽에 붙였으면 선반에 물건을 놓지 않은(하중이 실리지 않은)상태로 24시간이상 방치해 주십시오.



## ⚠ 경고 : 사용상의 주의

※ 급격한 힘을 가하면 벽지 등이 찢어질 가능성이 있으므로 주의해 주십시오.

- 1세트에 좌우양단에 반드시 2개를 사용해 주십시오.
- 전도나 흔들림을 완전히 방지하는 것은 아닙니다.(내진용으로 이용할 수 없습니다.)
- 콘크리트 등 나사가 고정되지 않는 경우 벽의 상태를 확인한 후, 양면 테이프를 사용해 주십시오.
- 나사가 느슨해지거나 양면 테이프가 떨어지는 등이 발생하지 않았는지 반드시 정기적으로 점검해 주십시오.
- 상태에 따라 시판용 전도방지 기구를 사용하여 적절히 전도방지 설치를 행하여 주십시오.
- 상부에만 하중이 치우치도록 사용하는 것은 삼가해 주십시오. 전도될 우려가 있습니다.
- 수납선반의 주의사항을 잘 읽고 안전하게 사용해 주십시오.

# 無印良品

## 수납가구류 취급설명서

- ※ 구매해 주셔서 진심으로 감사 드립니다.
- ※ 사용하기 전에 반드시 설명서를 읽어 주십시오.
- ※ 설명서는 반드시 보관하여 주십시오.

### 수납가구 놓는 법

- ① 지진 등으로 가구가 쓰러져 부상을 입을 수 있으므로 건물의 벽·바닥·천장 등에 고정용 쇠장식이나 고정부재를 확실히 고정해 주십시오. 또한 가구의 위에 물건을 놓으면 떨어져 부상을 입거나, 바닥의 상처나 파손의 원인이 될 수 있으므로 놓는 방법에 주의해 주십시오.
- ② 고온다습한 방에서는 공기가 정체하면 곰팡이나 진드기가 발생 되기 쉬워 건강을 해칠 수 있습니다. 가구의 뒷면도 공기가 흐르도록 벽에서 조금 떨어뜨려 가끔 방의 환기를 시켜 주십시오.
- ③ 직사광선이나 열·냉난방기의 강풍 등이 직접 닿지 않게 해주십시오. 가구의 변형, 변색 또는 화재의 원인이 되는 경우가 있습니다.
- ④ 가구는 수평을 유지하도록 놓아주십시오. 불안정한 채 사용하면, 문의 개폐나 서랍의 여닫이가 매끄럽지 않거나, 가구가 망가지거나 부상을 입을 원인이 되는 경우가 있습니다.
- ⑤ 바닥이 플로어링이나 다다미일 경우는 깔개 등을 깔고 사용하여 주십시오. 바닥 상처를 방지할 수 있습니다.
- ⑥ 바닥이 쿠션플로어인 경우는 깔개 등을 깔고 사용하여 주십시오. 목재 부의 도료와 바닥간의 반응으로 인한 오염을 방지할 수 있습니다.

### 보수 · 점검

- ① 나사, 경첩, 쇠장식은 느슨하거나 흔들리지 않는지 수시로 점검해, 느슨해지기 시작하면 견고하게 다시 조여주십시오. 부상을 입거나 제품의 파손, 바닥의 상처를 방지할 수 있습니다.
- ② 해충을 발견한 경우는, 곧바로 살충이나 방충처리를 해 주십시오. 방치하면 피해가 확대될 위험이 있습니다.
- ③ 수리 또는 개조는 하지말아 주십시오. 제품의 강도를 낮춰서 부상을 입을 수 있습니다.

### 손질 방법

- ① **목재부**
  - 매일의 손질은 부드러운 천으로 마른걸레질 해주십시오.
  - 오염이 심한 경우는, 희석한 중성세제를 적신 천으로 오염을 제거하고, 물에 적신 천으로 세제를 깨끗이 닦아 주십시오. 그 후에 마른 수건으로 가볍게 닦은 후, 자연건조 시켜 주십시오.
  - 세제가 묻은 걸레를 장시간 접촉시킨 채 두면 변색되거나, 표면이 벗겨질 수 있으므로 주의해 주십시오.
- ② **금속부**
  - 매일매일 손질 할 경우 부드러운 천으로 마른걸레질 해 주십시오
  - 오염이 심할 경우는 중성세제를 3~5%정도로 미지근한 물에 희석시켜서 부드러운 천에 적서 잘 닦아주십시오. 그 후 물에 적신 천으로 세제를 깨끗이 닦고, 건조한 부드러운 수건으로 가볍게 닦은 후, 자연 건조 시켜주십시오.
  - 마지막으로 윤활류를 얇게 바르고, 부드러운 천으로 닦아 주십시오.

### 사용상의 주의

- ① 가구 위에서 일어서거나, 뛰거나, 발판 대신 사용하거나, 걸터앉지 마십시오. 중심이 흐르려져 넘어져 부상을 입을 수 있습니다.
- ② 서랍 위에 올라가거나 매달리거나, 무리한 힘으로 당기지 마십시오. 넘어져 다치거나 제품이 파손 될 위험이 있습니다. 또한 서랍을 동시에 여러 개를 열거나, 꺼내지 마십시오. 중심이 앞으로 쏠리면서 넘어져, 부상을 입을 수 있습니다.
- ③ 서랍이 붙어있는 경우, 길게 잡아 꺼내면 빠져서 떨어져 부상을 입을 수 있습니다.
- ④ 목재의 접착제 등(포름알데히드)이 남아있는 가구는, 피부가 약한 사람은 알레르기 반응을 일으킬 수 있으므로, 환기를 충분히 시켜 포름알데히드를 제거하도록 해주십시오. 특히 어린이의 의류 등을 수납하는 경우는, 폴리에틸렌봉투나 비닐봉투 등에 넣은 상태로 수납해 주십시오.
- ⑤ 탈부착이 되는 선반은, 선반받침을 확실하게 붙여주십시오. 어설픔게 부착하면 선반판이 떨어져서 파손되거나 부상을 입을 수 있습니다.
- ⑥ 가구를 이동할 시에는, 떨어트리거나 쓰러트리거나 해서 제품을 손상시키거나 부상을 입는 일이 없도록 어른 두명 이상의 손으로 견고하게 들고 옮겨주십시오. 바닥의 상처나 파손의 원인이 될 수 있습니다.
- ⑦ 가동부분이 있는 테이블은 손가락이나 손이 끼이지 않도록 주의해 주십시오. 부상을 입을 수 있습니다.
- ⑧ 합판이나 천연목을 사용한 상판 등에 직접 뜨거운 것이나 젖은 것을 놓거나, 비닐 등으로 장시간 감싸서 사용하지 마십시오. 천연목이 휘거나, 합판의 도료가 변색되거나, 벗겨질 수 있습니다.
- ⑨ 테이블 위의 재떨이나 식기 등, 바닥이 매끄럽지 않은 물건을 직접 놓고 끌거나 하면 상처가 생길 수 있으므로 주의해 주십시오.
- ⑩ 문의 개폐시에는 문의 움직이는 범위에 사람이 없는지, 물건이 놓여있지 않은지 확인하여 주십시오.
- ⑪ 전자제품 등을 수납하는 경우는, 충분히 틈새를 열어두어 통기성을 좋게하여 사용해 주십시오. 전자제품의 고장이나 화재의 원인이 될 수 있습니다.
- ⑫ 찬장 등 유리를 사용하고 있는 제품은, 험하게 다루지 마십시오. 유리가 깨져 다칠 수 있습니다.
- ⑬ 찬장이나 전자렌지대 등에 붙어있는 덮개 문의 위에 타거나, 걸터앉지 마십시오. 넘어져서 다치거나 제품이 파손될 수 있습니다.

# 無印良品

## 천연목 및 포름알데히드대책에 대하여

### ■ 천연목 사용제품에 관한 설명

본 제품은 천연목을 사용하고있기 때문에, 나뭇결이나 색상 등 천연목재 특유의 상품별 차이가 있습니다. 사전에 양해 바랍니다.  
 ※ 특히 천연목을 사용한 제품은 하기의 조건에 의해 「변색, 깨짐, 뒤틀림 등의 변형」이 발생할 수 있으므로 주의 바랍니다.

- ① 직사광선이 닿는 장소에서의 사용은 되도록 삼가주십시오. 부득이하게 직사광선이 닿는 장소는 커튼 등으로 되도록 피해서 사용해 주십시오.
- ② 냉난방기구가 가까운 곳에서의 사용은 되도록 피해주십시오. 반드시 냉난방풍이 직접 닿지 않도록 해서 사용해 주십시오.
- ③ 특히 겨울철 난방에 의한 실내의 극단적인 건조는 천연목의 깨짐, 뒤틀림을 발생시키는 원인이 됩니다. 실내의 온도는 적정치를 유지하도록 신경 써 주십시오.

### ■ 무인양품의 포름알데히드대책에 대해서

#### 포름알데히드란?

포름알데히드는 최근 화제가 되고있는, 시크 하우스 증후군의 원인물질 중 하나입니다. 상온에서 기화하는 무색, 자극적인 화학물질이며, 가구는 물론 건축자재, 벽지를 붙이는 접착제 등에 포함되어 있습니다. 조금씩 방산되기 때문에, 포름알데히드에 오염된 실내에 장시간 있을 경우 눈이 따끔거리거나, 목에 불편한 자극을 느낄 수 있습니다. 농도가 높으면 호흡곤란을 일으키는 경우도 있습니다. 이러한 포름알데히드의 실내농도에 대해서는, 일본 후생노동성이 2000년도에 다음과 같은 지침을 표했습니다.

**포름알데히드의 실내농도지침치** (일본 후생노동성 2000년도)  
 건강상 바람직한 포름알데히드의 실내농도치  
**0.08ppm** (\*1) 상당이하(20~30℃ 30분평균치 100 μg/100m<sup>3</sup>이하)

#### 화학물질에 과민한 체질의 고객님께

포름알데히드 뿐 아니라, 시크 하우스 증후군에 해당하는 화학물질은 사람에 따라 허용치가 상이합니다. 장기간 포름알데히드에 노출되면서 인체의 축적량이 허용범위를 넘었을 때 알레르기 증상이 발생합니다. 따라서 0.08ppm 이하의 미세한 농도에도 반응하는 체질인 분도 계십니다. 현 단계의 무인양품의 가구도 모두 포름알데히드가 방산되지 않는 것입니다.

(\*1) 1ppm : 백만분율을 말하며 parts per million의 약자  
 가까운 예로 담배 1개피를 피웠을 경우, 포름알데히드의 실내농도가 0.08ppm을 넘을 경우가 있다고 전해집니다.

#### 현재의 대처에 대해서

- ① **포름알데히드가 되도록 적은 재료를 사용하고 있습니다.**  
 포름알데히드 방산량이 적은 합판이나 MDF소재 등의 목재를 사용하는 외에 「재료와 재료를 조합하기 위한 접착제」나 「도료」도 가능한 한 무포름알데히드, 저포름알데히드의 것을 적극적으로 사용합니다.
- ② **생산지에서 고객님의 손에 전해질 때 까지 포름알데히드 흡착·분해 시트를 사용합니다.**  
 좁은 공간에서는 포름알데히드의 도피처가 없어서 재료에 재흡착하기 때문에, 되도록 포름알데히드를 흡착·분해하기 위해 목재가구의 포장안에 포름알데히드 흡착·분해 시트 (\*2)를 넣습니다. 이것으로 고객님의 도착하였을 때 포름알데히드의 농도를 저하시키고 있습니다.

**동봉의 「포름알데히드 흡착시트」는 고객님의 전달될 때 까지의 기간을 기준으로 하였으며 가연성 쓰레기로 처리해 주십시오.**

- ③ **대형챔버법에 의해 2003년 3월부터 실측개시**  
 무인양품에서는 실정에 준거한 새로운 측정방법 「대형챔버법」을 채용해, 차후에도 가구의 포름알데히드 감소를 위해 노력을 지속하겠습니다.

#### 가정에서 할 수 있는 포름알데히드 대책에 대해서

- ① **방의 환기가 효과적입니다.**  
 포름알데히드는 공기중에 방산되기 쉬우므로 평소에 성실하게 환기하도록 유익해 주십시오. 특히 신축의 경우 창문을 되도록 활짝 열고, 충분한 환기를 해주십시오. 실내의 온도, 습도가 높아지면 포름알데히드는 많이 방출됩니다.  
 여름철이나 장마철에 실내를 장시간 밀폐시켜 놓을 경우는 특히 주의해 주십시오. 환기 팬을 사용하여 평소에도 환기에 신경써 주십시오. 또한 같은 방 안에 여러 개의 창문이 있을 경우는 환기효과 향상을 위해 2개 이상의 창문을 열 것을 권장합니다.

- ② **수납가구용 포름알데히드 흡착·분해 시트의 사용을 추천합니다.**  
 장롱의 서랍장·장장 등 밀폐된 공간의 포름알데히드나 이 외의 알데히드계 화학물질의 악취를 흡착·분해합니다. 포름알데히드는 장기간에 걸쳐 조금씩 계속 방산되므로 지속적인 사용을 추천합니다.