

하이타입

기본세트

MUJI 無印良品

보존용

수납캐비닛 하이타입 · 폭82.5cm · 기본세트 · 떡갈나무
수납캐비닛 하이타입 · 폭82.5cm · 기본세트 · 호두나무

조립 · 취급 설명서

이 상품을 구매해 주셔서 대단히 감사 합니다.
사용하기 전에 본 설명서를 잘 읽고, 내용을 이해하시고 올바르게 사용해주시오.
또한 본 설명서는 언제든지 확인할 수 있도록 소중히 보관해 주십시오.


목차	페이지
중요한 알림(안전상 주의)	2 ~ 4
부속품 리스트	4 ~ 5
각 부분 명칭	5
조립 방법	6 ~ 10
사용 방법	10 ~ 13
관리 방법	13 ~ 14
사용 시 유의사항	14
제품사양	15
문의처	15

중요한 알림(안전상 주의)

반드시 준수해 주십시오

본 설명서에는 사용자나 다른 사람에 대한 위해와 재산의 손해를 미연에 방지하여 안전하고 올바르게 사용할 수 있도록 중요한 내용을 기재하고 있습니다.
다음 내용(표시,그림기호)을 잘 이해하고 본문을 읽으신 후 기재사항을 준수하여 주시기 바랍니다.



- 표시의 설명
사용방법이 잘못되었을 때 발생할 수 있는 위해와 손해의 정도를 구분하여 설명하였습니다.

 경고 사망 또는 중상 (※1) 등으로 이어질 우려가 있는 것	 주의 상해 (※2) 를 입을 가능성 또는 물적 손해 (※3) 를 발생시킬 우려가 있는 것
--	--


- 그림 기호의 설명
지켜주셔야 할 내용을 다음 그림기호로 설명하였습니다. (다음은 기호의 예입니다)

 해서는 안 되는 [금지]의 내용입니다	 반드시 실행해야 하는 내용입니다
---	--



- ※1 중상이란, 실명이나 부상, 화상, 골절, 중독, 감전 등으로 후유증이 남는 것 및 치료에 입원, 장기 통원을 필요로 하는 것을 말합니다.
- ※2 상해란, 치료와 입원, 장기 통원을 요하지 않는 부상, 화상을 말합니다.
- ※3 물적 손해란, 가옥, 가재와 관련된 확대손해를 말합니다.

 경고	
 금지	<ul style="list-style-type: none"> ●어린이가 제품에 매달리거나, 올라타지 않도록 해주십시오. 제품의 전도나 파손에 의한 부상의 우려가 있습니다. ●제품 위에 올라서거나, 걸터앉거나, 발판대용으로 사용하지 마십시오. 제품의 전도나 파손에 의한 부상의 우려가 있습니다. ●상부에만 치우쳐서 수납하지 마십시오. 균형이 무너져 불안정해지기 쉬우며, 제품이 전도되어 부상의 우려가 있습니다. ●상부에 무거운 물건은 수납하지 마십시오. 지진 등으로 물건이 떨어지거나 본체가 전도되어, 부상을 당할 수 있습니다. ●제품 가까이에서 난로 등의 난방기구를 사용하지 마십시오. 화재의 원인이 될 수 있습니다. ●전자제품의 전원코드가 제품에 깔리지 않도록 하여 주십시오. 코드가 파손되어 감전이나 화재의 위험이 있습니다. ●본체가 파손된 경우에는 즉시 사용을 중지하십시오. 파손된 채 사용하면 부상의 우려가 있습니다. ●등판, 스틸파이프, 측판 등의 부속을 누락한 채 조립하지 마십시오. 강도가 떨어져 파손, 변형되어 부상의 원인이 됩니다. ●볼트 및 와셔, 펠트 등의 작은 부품은 자녀의 손이 닿는 곳에 놓지 마십시오. 잘못 삼키거나 질식 할 우려가 있습니다. ●불필요해진 포장 재료는 영유아의 손이 닿는 곳에 놓지 마십시오. 머리에 뒤집어 쓰게 되면 질식할 우려가 있습니다. ●추가세트와 조합할 때 높이제한보다 높게 적층하지 마십시오. TV등의 무거운 물건을 상판에 놓지 마십시오. 균형이 무너져 불안정해지기 쉬우며 제품이 전도되어 부상의 우려가 있습니다. ●AV랙으로 사용하여 TV를 설치 할 때는 상판보다 큰 사이즈의 TV는 놓지 마십시오. 또한 한 쪽으로 기운 위치에는 놓지 마십시오.

⚠ 경고

 실행하기	<ul style="list-style-type: none"> ● AV기기를 놓을 때는 그 AV기기의 취급설명서를 잘 읽고 올바르게 설치하여 주십시오. 또한 충분한 간격을 두어 공기가 잘 통하도록 하여 사용하십시오. 전기제품의 고장이나 화재의 원인이 됩니다. ● 건물의 벽 또는 천장, 바닥 등에 내진용의 고정용도구나 고정부품으로 단단히 상품을 고정시켜 주십시오. 지진으로 제품에 무리한 힘이 가해지면 제품이 전도되어 상해를 입을 수 있습니다. ● 별매의 옵션부품 또는 수납 캐비닛의 추가세트를 조합하여 사용하는 경우는 각각의 제품에 부착되어 있는 「조립·취급설명서」를 잘 읽고 올바르게 사용하여 주십시오. ● 본체의 상판은 플러시구조입니다. 내진용의 고정용 금속부품 및 TV고정용 금속부품을 상판에 나사로 고정시킬 경우에는 조립위치를 확인하여 주십시오. 심재가 없는 위치에 나사를 끼우면 고정용 금속도구가 떨어지는 우려가 있습니다.
--	--

⚠ 주의

 금지	<ul style="list-style-type: none"> ● 조립이 불완전한 상태에서 사용하지 마십시오. 고정부분이 떨어져 부상의 원인이 될 수 있습니다. ● 이동할 때는 끌지 말아 주십시오. 상품의 파손이나 바닥흠집의 원인이 됩니다. ● 본래의 용도 이외에는 사용하지 마십시오. 예상치 못한 사고나 부상의 원인이 됩니다. ● 제품의 내하중을 초과하는 무거운 물건을 올려 놓거나, 내하중을 초과하지 않는 물건이라도 제품의 한 쪽에만 치우치게 수납하지 마십시오. 변형이나 파손에 의한 부상의 우려가 있습니다. ● 수리 또는 개조 하지 마십시오. 제품의 강도가 약해져 부상의 우려가 있습니다. ● 상판이나 선반의 한 쪽에만 집중하여 하중을 가하지 마십시오. 파손, 변형 등의 원인이 됩니다. ● 옥외에서는 사용하지 마십시오. 변형이나 급격하게 품질이 나빠지거나, 부상의 원인이 됩니다.
 실행하기	<ul style="list-style-type: none"> ● 처음 사용하기 시작할 때는 실내의 환기를 충분히 해주십시오. 포름알데히드 방출량이 적은 목재를 사용하고 있습니다만 포름알데히드가 남아있을 가능성이 있으며, 화학물질에 민감한 체질의 분과 영유아 등 알레르기 증상을 일으킬 수 있습니다. ● 조립할 때는 조립에 충분한 공간을 확보하고, 깔개 등을 깔아 바닥과 기존가구에 흠집이 생기지 않도록 주의하여 주십시오. ● 조립은 반드시 2명 이상이 함께 해주십시오. 혼자서 조립할 경우 상품파손 또는 상품낙하 등에 의한 부상의 원인이 됩니다. ● 조립 및 설치 시에 손 또는 손가락이 끼지 않도록 주의하여 주십시오. ● 이동시킬 때는 수납물을 전부 꺼낸 뒤, 2명 이상이 함께 이동시켜 주십시오. 혼자서 끌거나, 무리해서 옮기면 부상 또는 상품이 파손되는 원인이 됩니다. ● 이사 또는 방이나 층을 옮길 때는 조립 전의 상태로 되돌려 놓은 뒤 운반하십시오. 스틸파이프의 접합부가 느슨해지고, 상품이 파손되어 부상을 입을 우려가 있습니다. ● 볼트 또는 스틸파이프의 조립상태가 느슨해 지지 않았는지 정기적으로 점검하고, 느슨해졌다면 다시 고쳐 조여주십시오. 느슨한 상태로 사용하면 파손, 부상의 원인이 됩니다.

부탁사항(기타 주의사항)

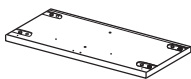

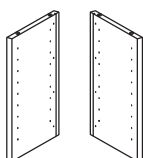
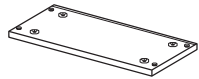
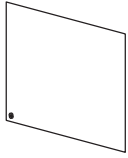
	<ul style="list-style-type: none"> ● 고온(기준 : 35°C 이상) 또는 건조한 장소(기준 : 30% 이하) 에서 장기간 설치하여 사용하지 마십시오. 상품의 휨이나 비뚤어짐, 갈라짐 등이 생기는 원인이 됩니다.
--	--

부탁사항(기타 주의사항)	
	<ul style="list-style-type: none"> ● 상품에 직접 뜨거운 것, 물기가 있는 것을 올려놓지 마십시오. 힘이나 비뚤어짐, 갈라짐, 변형 등의 원인이 됩니다. ● 직사광선 또는 조명, 난로, 에어컨 등의 냉난방기구의 열 또는 바람을 상품에 직접 닿지 않도록 하십시오. 힘이나 비뚤어짐, 갈라짐, 변색의 원인이 됩니다. ● 상품 위에 비닐제품을 장시간 올려놓고 사용하지 마십시오. 변색되거나 도료가 벗겨지는 원인이 됩니다. ● 손질 시에는 시너 등의 유기용제를 문힌 걸레로 닦지 마십시오. 변색이나 변형의 원인이 됩니다. ● 평평하고 안정된 장소에 설치하여 주십시오. 불안정한 장소에서 사용하면 상품이 비뚤어지거나 파손되는 원인이 될 수 있습니다. ● 난방기구를 사용할 때는 실내 적정온도 및 습도를 지켜주십시오. 겨울철 난방기구로 인한 실내의 극심한 건조는 천연소재가 갈라지거나 휘는 원인이 됩니다. ● 개봉 후, 포장재로는 거주하시는 지자체의 규칙에 따라 처분하여 주십시오.


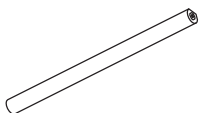

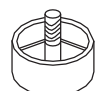

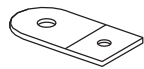


부속품 리스트

떡갈나무
호두나무
공통

※ 각 리스트는 떡갈나무, 호두나무 공통입니다.

<p>① 상판</p>  <p>※ 한쪽만 구멍이 있습니다 × 1</p>	<p>② 선반</p>  <p>※ 앞뒤 방향이 있습니다 × 3</p>	<p>③ 측판(좌우세트)</p>  <p>× 1 세트</p>
<p>④ 밑판</p>  <p>※ 양쪽에 구멍이 있습니다 × 1</p>	<p>⑤ 등판</p>  <p>× 1</p>	

피팅 부속품 리스트


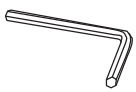
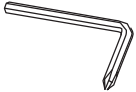
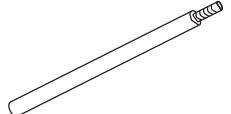

<p>① 회전축</p>  <p>× 12</p>	<p>② 스틸파이프(짧은형)</p>  <p>× 4</p>	<p>③ 볼트·L</p>  <p>× 8</p>	<p>④ 다리</p>  <p>× 4</p>
<p>⑤ 펠트</p>  <p>× 4</p>	<p>⑥ 플레이트(측판용)</p>  <p>※ 앞면에 선이 있습니다 × 4</p>	<p>⑦ 와셔</p>  <p>× 4</p>	<p>⑧ 스프링와셔</p>  <p>× 4</p>

⑨는 없습니다.

부속품 리스트(이어서)

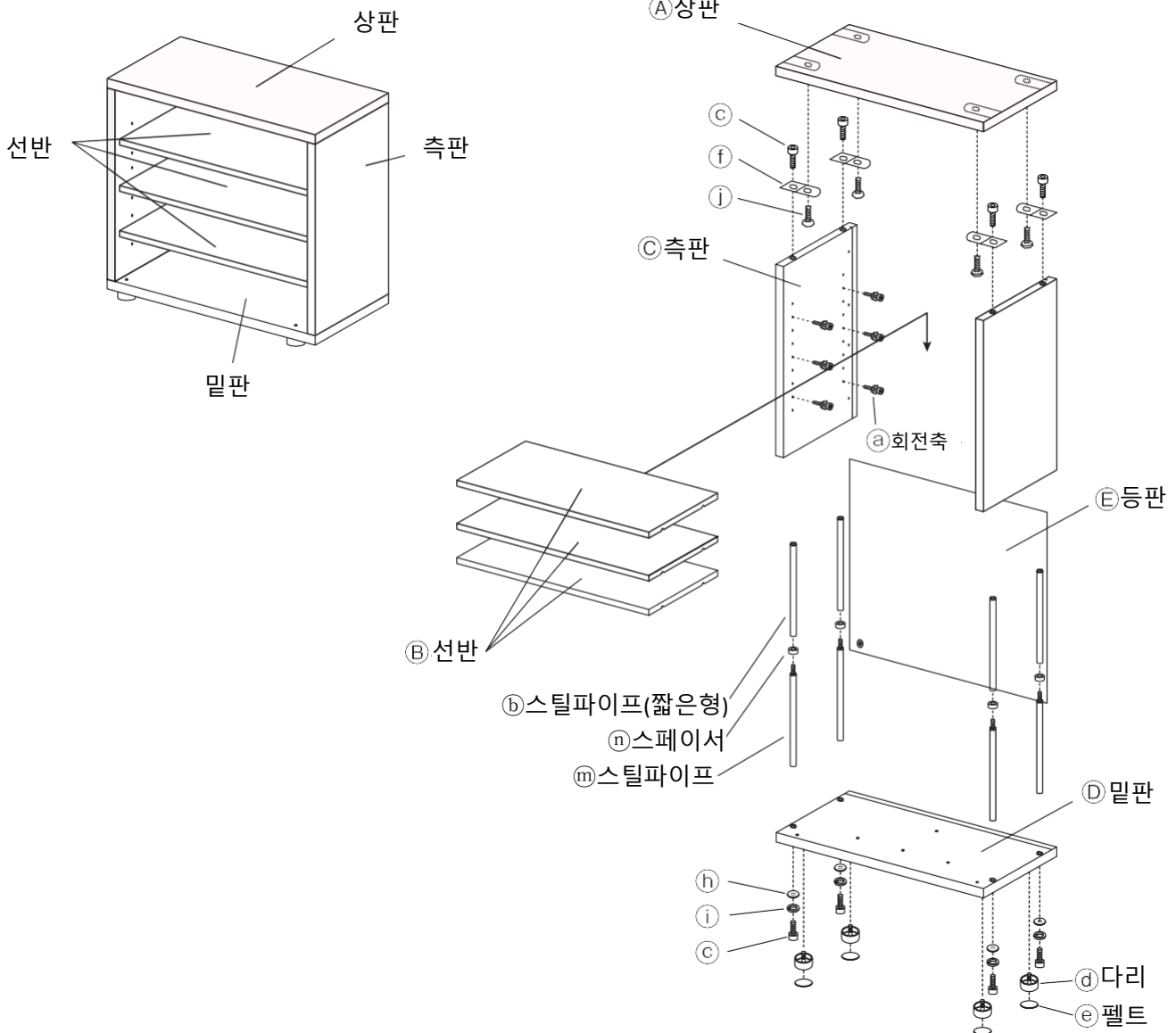
떡갈나무 호두나무 공통

피팅 부속품 리스트(이어서)


<p>① 볼트 · s</p>  <p>× 4</p>	<p>④ 육각렌치</p>  <p>× 1</p>	<p>⑤ 드라이버</p>  <p>× 1</p>	<p>⑥ 스틸파이프</p>  <p>× 4</p>
<p>⑦ 스페이서</p>  <p>× 4</p>			

각 부분명칭

떡갈나무 호두나무 공통



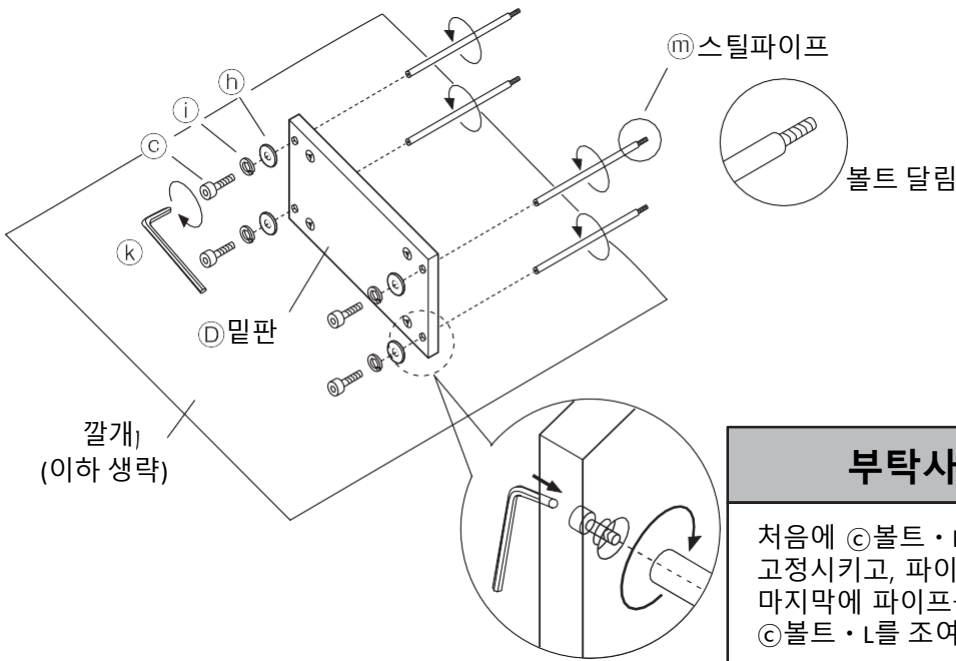
- ※ 조립방법은 떡갈나무, 호두나무 공통입니다.
- ※ 기본세트를 조립하고 연속으로 추가세트를 연결할 경우, 맨 처음 추가세트의 「조립·취급 설명서」를 확인하여 주십시오.



주의

- 조립은 반드시 2인 이상이 함께 하십시오. 혼자서는 상품을 지탱할 수 없고, 조립하기 어려운 부분이 있으며 상품의 낙하에 의한 파손이나 부상의 우려가 있습니다.
- 조립에는 부속의 육각렌치, 드라이버를 사용하고 전동공구는 사용하지 마십시오. 전동공구에 의한 과도한 조립 등으로 제품이 파손될 가능성이 있습니다.
- 조립 후, 1주일이 경과하면 볼트를 다시 고쳐 조여주십시오. 처음 사용하기 시작할 때 느슨해져 있는 경우가 있으며, 그대로 사용하면 파손이나 부상의 원인이 됩니다.

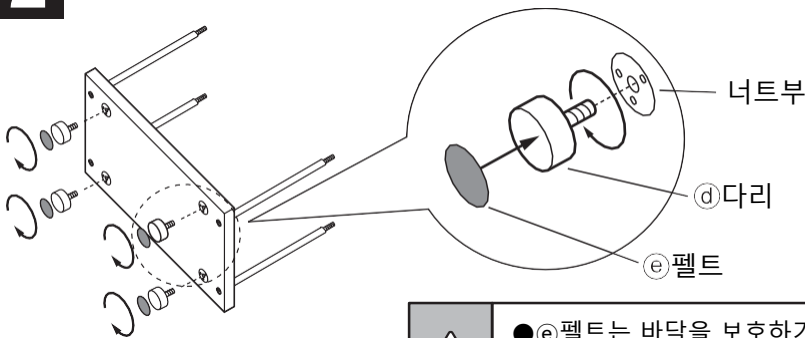
1 충분한 조립 공간을 확보하고, 바닥의 흠집을 방지하기 위해 깔개를 깔아주십시오.
 ㉔밀판을 눕힌 상태에서 ㉑볼트·L에 ㉓스프링와셔, ㉒와셔를 끼우고, 아랫면에서 ㉔밀판에 ㉓스틸파이프를 끼운 후, ㉕육각렌치로 단단히 조여주십시오.




부탁사항(그 밖의 주의)

처음에 ㉑볼트·L를 ㉕육각렌치로 그림과 같이 고정시키고, 파이프를 돌리면서 조립하십시오. 마지막에 파이프를 잡고 ㉕육각렌치로 단단히 ㉑볼트·L를 조여주십시오.

2 ㉔다리의 밑면에 ㉖펠트를 붙이고, ㉔밀판의 너트부에 ㉔다리를 돌리면서 조립하여 주십시오.





주의

- ㉖펠트는 바닥을 보호하기 위해 사용하여 주십시오.
- 붙이기 전에 붙이는 면의 먼지 등의 부착물을 떼어주십시오. 부착물이 있으면 접착력이 저하됩니다.
- 붙인 뒤에 전체를 잘 눌러서 기포가 생기지 않도록 붙여 주십시오.

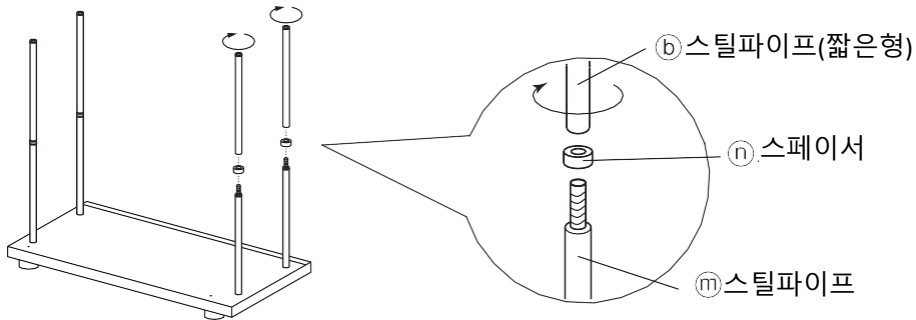
별매의 [수납 선반]과 상판의 높이를 맞춰 사용할 때

너트부

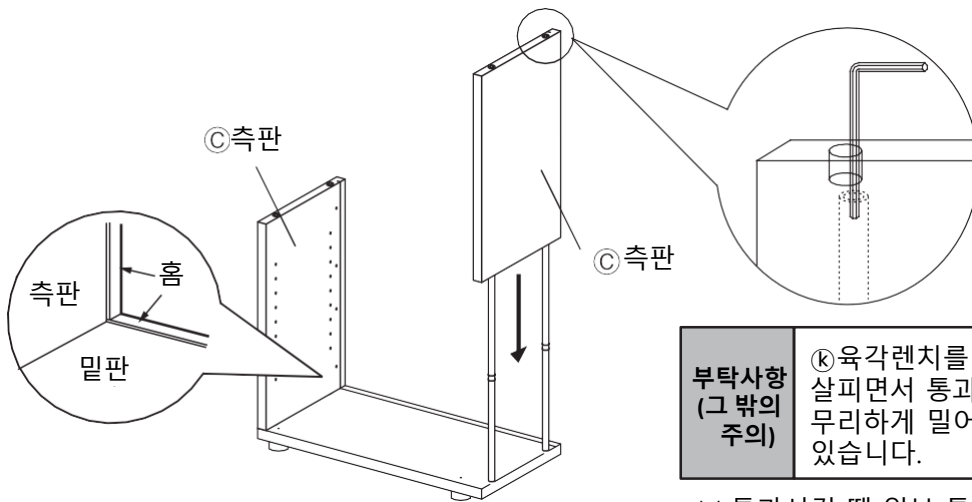


별매의 [수납 선반]과 나란히 높이를 맞춰 사용할 때는 ㉔다리를 조립하지 않고 ㉔밀판의 너트부에 직접 ㉖펠트를 붙여 주십시오. 이 때 너트부를 전부 가릴 수 있도록 붙여주십시오. 또한 스틸파이프와 고정되어 있는 ㉑볼트·L가 ㉔밀판에서 튀어나와 있는지 확인하여 주십시오. 튀어나와 있을 경우 바닥에 흠집을 내는 원인이 됩니다.

3 ㉔밀판이 아래를 향하도록 상품을 세워, 순서**1**에서 조립한 스틸파이프에 ㉕스페이서를 조립하고, ㉖스틸파이프(짧은형)을 단단히 조여주십시오.



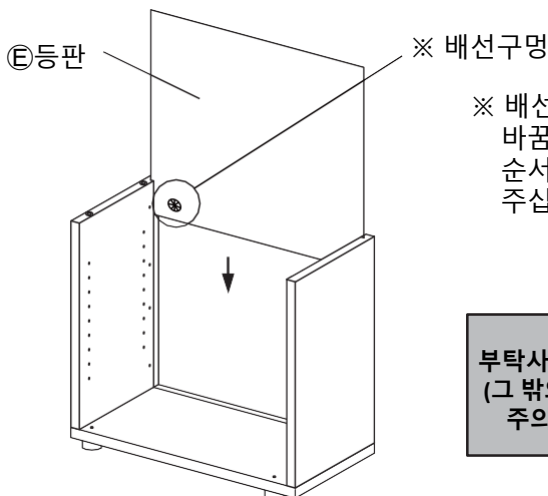
4 조립이 끝난 스틸파이프에 ㉗측판을 통과시킵니다. 이때 홈의 위치를 확인하고 앞,뒷면을 구분하여 올바르게 조립합니다



부탁사항 (그 밖의 주의) ㉘육각렌치를 사용하여 스틸파이프를 살피면서 통과시켜 주십시오. 무리하게 밀어 넣으려고 하면 파손 될 수 있습니다.

※ 통과시킬 때 일부 톱밥이 떨어 질 수 있지만, 사용에는 지장이 없습니다.

5 ㉗측판의 홈에 맞추어서 ㉙등판을 끼워 넣습니다.



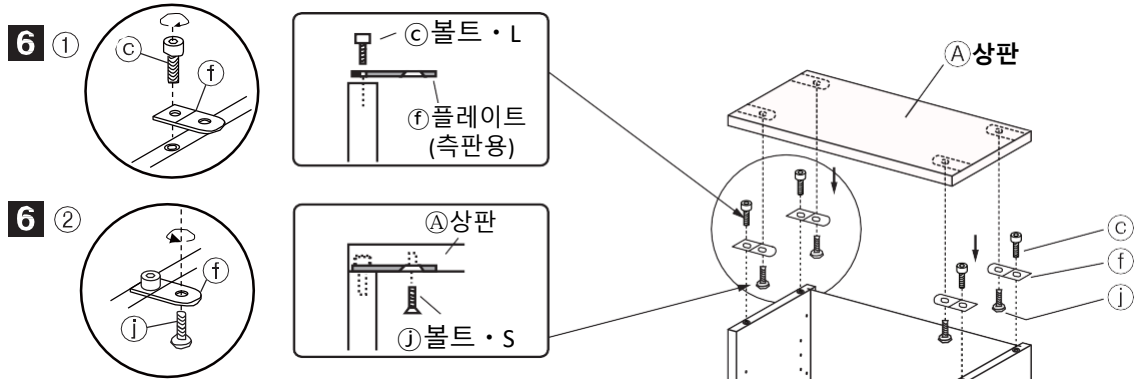
※ 배선구멍의 위치는 ㉙등판을 끼워 넣는 방향을 바꿈으로써 「좌,우」「상,하」를 선택할 수 있습니다. 순서**5** 이후에는 변경할 수 없으므로 주의하여 주십시오.

부탁사항 (그 밖의 주의) 등판을 밀판의 홈에 끼워 넣을 때, 등판의 앞면과 뒷면을 천천히 가볍게 두드려서 홈에 완전히 끼워 지도록 하십시오.

별매의 [추가세트] [목제도어] 를 조립하는 경우

별매의 [추가세트] [목제도어] 를 조립 할 때는 순서**6** 으로 진행하기 전 각각 상품의 부속 「조립·취급 설명서」를 확인한 뒤 조립하여 주십시오.

- 6** ① ㉔측판의 상부에 ㉕플레이트(측판용)를 선이 있는 쪽을 위로하여 볼트·L를 ㉖육각렌치로 조여서 고정시켜 주십시오.
 ② ㉗볼트·L의 머리와 ㉘상판의 구멍위치를 맞추면서 ㉘상판을 올리고 ㉙볼트·S로 ㉕플레이트의 아래에서 ㉖육각렌치로 조여서 고정시켜 주십시오.

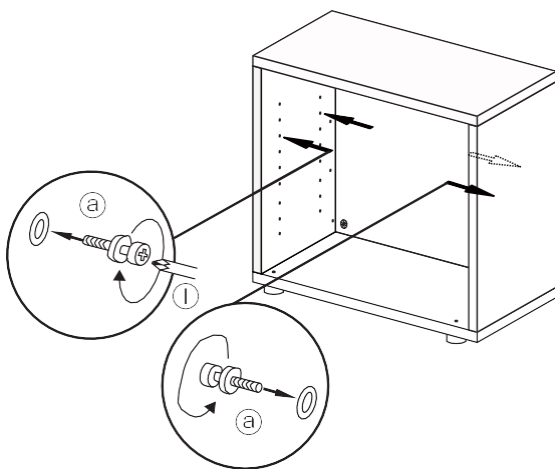


부탁사항(그 밖의 주의)

플레이트 선과 측판 단면을 맞추어서 조립하여 주십시오.
 플레이트의 위치가 틀어지면 상판이 꼭 맞지 않습니다.

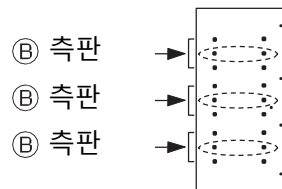
(위에서 본 그림)

- 7** ㉚선반을 조립하는 장소에 ㉛회전축을 ㉜드라이버의 십자 쪽을 사용하여 단단히 조여주십시오.
 ㉛회전축의 조립위치는 높이에 따라 3곳이 있으며, 원하시는 높이에 조립하십시오.



별매의 [서랍·L]를 설치하는 경우

별매의 [서랍·L]를 설치하는 경우에는 ㉛회전축은 왼쪽그림의 위치(중간)에 조립하여 주십시오.

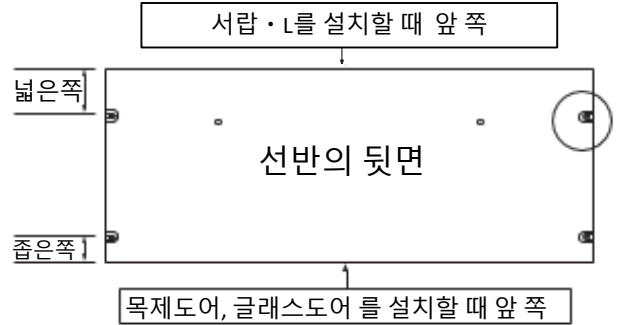


※ 일러스트는 측판의 안쪽모습입니다.

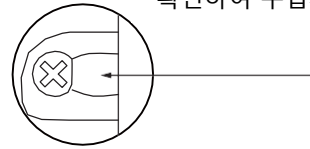
선반의 조립 방향에 대하여

선반은 별매 부속의 조립 패턴에 따라 앞뒤의 조립방향을 변경할 필요가 있습니다. 아래 주의사항을 확인하시고 올바르게 설치하여 주십시오.

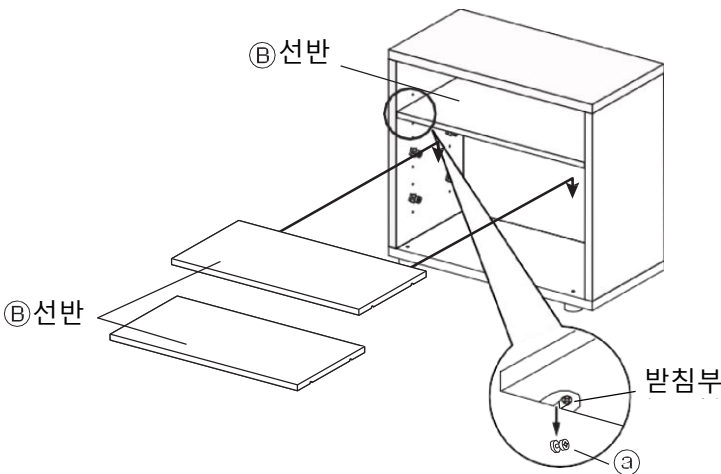
- ※ 별매의 「서랍·L」를 설치할 경우 폭이 넓은 쪽을 앞으로 설치하여 주십시오.
- ※ 별매의 「목재도어,글래스도어」를 설치할 경우 폭이 좁은 쪽을 앞으로 설치하여 주십시오.
- ※ 별매의 「파티션판」을 설치할 경우 선반을 설치 할 수 없습니다.



- 끼우기 전 ※ 캠록의 나사는 평평한 부분이 바깥쪽이 되어 있는 것을 확인하여 주십시오.



8 ㉔선반 뒷면의 받침부와 ㉓회전축의 위치를 맞추어서 선반을 올려놓습니다. 선반은 마지막에 가볍게 두드려서 ㉓회전축에 단단히 끼워주십시오. 너무 세게 두드리면 파손될 수 있으므로 주의하여 주십시오.



주의 ㉔선반 중 1장은 반드시 그림의 중앙위치중 어느 한 단에 조립하여 주십시오. 강도가 부족하여 상품이 파손될 우려가 있습니다.

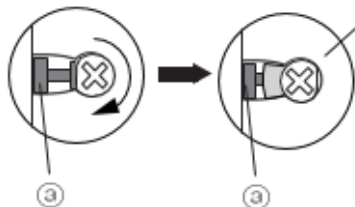
※ 일러스트는 측판의 안쪽모습입니다.

※ ㉓회전축의 위치와 ㉔선반 뒷면의 받침부의 위치를 맞추어 선반을 내려서 끼웁니다.

9 선반의 캠록 나사를 ㉑드라이버로 단단히 조여줍니다.



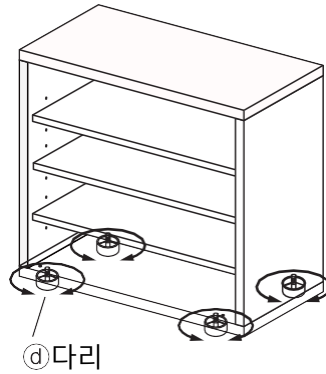
- ㉔선반이 ㉓회전축에 단단히 끼워진 것을 확인하고 ㉑드라이버로 단단하게 조여 주십시오.



- ※ 캠록의 나사는 시계방향으로 180° 회전할 때까지 단단히 조여서 ㉓회전축이 고정되는 것을 확인하여 주십시오.

부탁사항 (그 밖의 주의) 선반을 분리 할 때는 캠너트를 반시계 방향으로 돌리고, 선반을 위로 들어올려서 회전축에서 분리하여 주십시오.

10 완성 된 제품을 설치할 위치에 놓으십시오.
설치장소의 상황에 따라 본체가 비틀어지거나 기운 경우에는 ㉔다리를 조정하여 수평을 맞추어 주십시오.

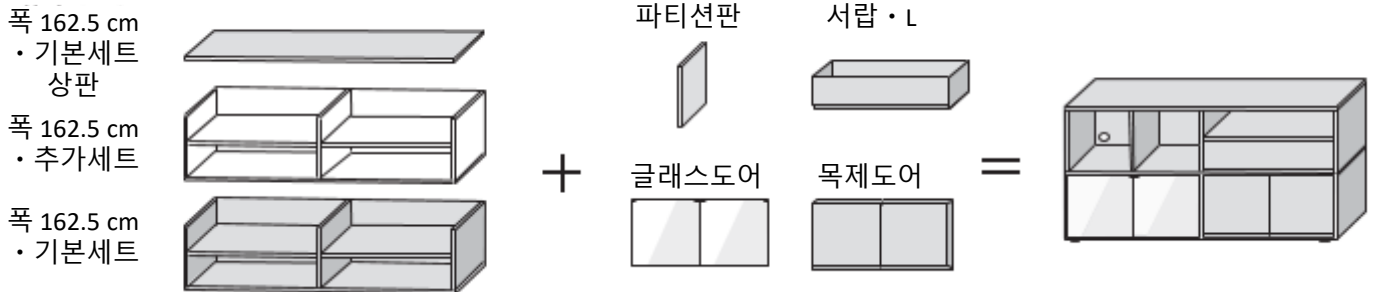


완성

사용방법

수납 캐비닛은 더 편리한 용도를 위해 별매의 추가세트 또는 추가부속과 조합하여 사용할 수 있습니다.
단, 하기 취급상의 주의를 지켜주십시오.

조합 예시



주의 폭 사이즈가 다른 상품을 적층할 수 없습니다.

사용방법(이어서)

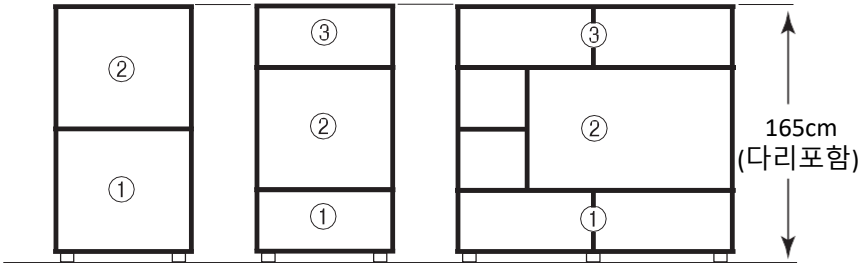
● 추가세트의 조합 높이 제한(이어서)

※ 하기의 높이로 사용하여 주십시오.

하이타입 기본세트와 하이타입 추가세트를 포함한 조합

(바닥에서 165cm 까지)

바닥에서 165cm 이내의 높이로 사용하여 주십시오.
이하의 조합에서 높이까지 적층할 수 있습니다.



- ① 하이타입
· 폭 82.5cm
· 기본세트
- ② 하이타입
· 폭 82.5cm
· 추가세트
- ③ 폭 82.5cm
· 기본세트
- ② 하이타입
· 폭 82.5cm
· 추가세트
- ③ 폭 82.5cm
· 추가세트
- ① 폭 162.5cm
· 기본세트
- ② 하이타입
· 폭 162.5cm
· 추가세트
- ③ 폭 162.5cm
· 추가세트

! 주의

165cm를 넘는 높이에서는 사용할 수 없습니다.(다리포함)

165cm (다리포함)

- 폭 82.5cm · 추가세트
- 하이타입 · 폭 82.5cm · 추가세트
- 하이타입 · 폭 82.5cm · 기본세트

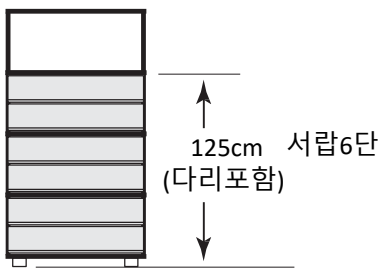
! 경고

건물의 벽이나 천장, 바닥 등에 내진용 고정도구나 고정부품으로 단단히 상품을 고정시켜 주십시오. 지진으로 제품에 무리한 힘이 가해지면 제품이 전도되어 상해를 입을 수 있습니다.

● 추가부속의 조합 제한

서랍 · L의 위치

바닥에서 높이 125cm (다리포함) 까지의 높이 (서랍 6단까지)로 사용하여 주십시오.



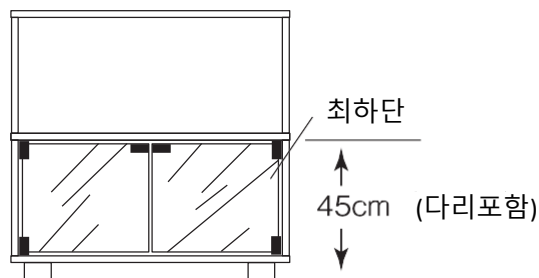
! 경고

125cm이상 높이에서 서랍은 사용할 수 없습니다.

125cm (다리포함)

글래스도어의 위치

캐비닛의 최하단에서만 사용하여 주십시오.




! 경고

두 번째 단부터 글래스도어는 사용할 수 없습니다.

사용방법(이어서)

●TV설치에 대하여

 경고	<ul style="list-style-type: none"> ●상판을 벗어나는 사이즈, 또한 상판의 내하중을 넘는 중량의 TV의 설치를 삼가 하십시오. TV의 전도에 의한 부상의 우려가 있습니다. ●하이타입 · 기본세트에 추가세트를 연결하는 경우 상판에 TV는 설치할 수 없습니다.
--	--


상판의 폭82.5cm 를 벗어나지 않을 것

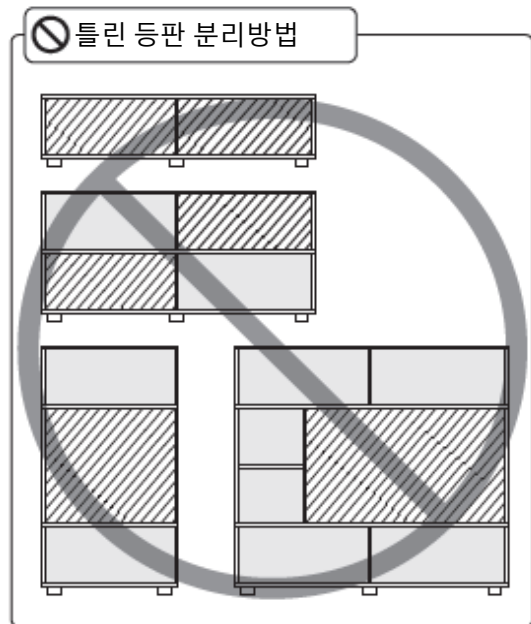
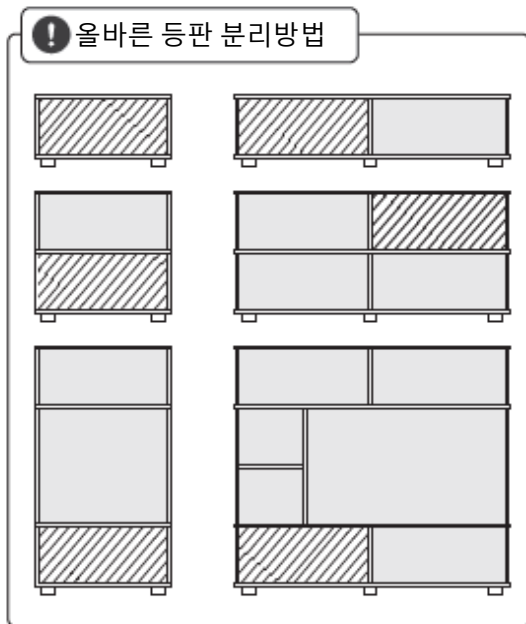


하이타입 · 폭82.5cm · 기본세트

●수납하는 AV기기 등의 방열대응에 대하여

바닥에서 높이 125cm (다리포함) 까지, 1장에 한하여 등판을 분리하여 사용할 수 있습니다.

 주의	<ul style="list-style-type: none"> ●등판을 분리한 곳에는 반드시 선반을 사용하여 주십시오. ●등판을 분리한 곳에는 목제도어, 글래스도어를 사용할 수 없습니다. 파손의 원인이 됩니다. ●하이타입의 등판은 분리할 수 없습니다. ●폭 82.5cm의 상품의 등판을 분리한 경우, 상판 내하중은 30kg가 됩니다.
--	--



※ 일러스트는 등판에서 본 그림으로, 등판을 분리한 부분을 사선으로 표현 하고 있습니다.

●내하중에 대하여

이하의 하중을 넘는 수납은 할 수 없습니다.


	상판	선반 / 밀판	전체하중 ※
폭 82.5cm · 하이타입	약 30Kg	약 5Kg	약 60Kg

※ 추가세트를 조합한 경우

사용방법(이어서)

수납에 대한 주의사항

- 상부에만 치우쳐서 수납하지 마십시오. 균형이 무너져 불안정해지기 쉬우며, 상품이 전도되어 부상의 우려가 있습니다.
- 상부에 무거운 물건을 수납하지 마십시오. 지진 등으로 물건이 떨어지거나 본체가 전도되어 부상을 당할 수 있습니다.

 불안정해 지기 쉬운 사용방법

(예)



※ 일러스트는 하이타입 · 폭82.5cm (기본세트)
+ 하이타입 · 폭 82.5cm (추가세트) X 1를 사용하고 있습니다.

이동에 대하여

- 조립한 상태에서 조금 움직일 경우

- ①조립한 뒤의 이동은 반드시 수납물을 꺼낸 뒤 2인 이상이 좌우 양쪽에서 측면을 단단히 잡고 이동시켜 주십시오.
- ②바닥면을 끌거나, 밀지 마십시오. 바닥의 흠집이나 파손의 원인이 될 수 있습니다.

- 이사 등으로 운반 할 경우

이사 또는 방을 옮길 때는 조립 전의 상태로 되돌려서 운반하십시오.
부속의 변형, 볼트 풀림, 상품의 파손 등으로 부상을 당할 수 있습니다.

폐기에 대하여

- 거주지역 지자체의 규칙에 따라 폐기하여 주십시오.

관리방법

보수 · 점검

이하의 점에 대하여 정기적으로 점검 하여 주십시오.

- 파손, 변형된 상태에서는 사용하지 마십시오.
- 스틸파이프, 볼트 또는 전도방지 보조금속의 조립부분에 느슨함이나 흔들림이 없는지 점검하여 주십시오.
느슨함이나 흔들림이 발견 된 경우, 즉시 공구를 사용하여 느슨함이 없어질 때까지 다시 단단히 조여 주십시오.
- 점검에 의해 파손된 곳을 발견한 경우에는 즉시 사용을 중지하여 주십시오.
그대로 사용을 할 경우 변형 또는 전도 등으로 수납물의 파손 및 부상의 우려가 있습니다.
- 해충을 발견한 경우에는 즉시 살충 또는 방충처리를 해주십시오. 방치하면 해충 피해가 확대될 우려가 있습니다.

오염에 대하여

목제부분

- 도장면 먼지는 부드러운 천 또는 먼지떨이로 가볍게 털어 주십시오. 평상 시 부드러운 천으로 마른 걸레질을 하시면 충분합니다. 거친 천으로 먼지가 부착된 채 문지르면 미세한 흠집이 생기는 역효과가 생깁니다.
- 오염이 심할 때는 3~5%로 희석시킨 중성세제를 적신 천으로 닦아내고, 그 후 물을 적신 천으로 세제성분을 잘 닦아주십시오. 다음으로 부드러운 천으로 가볍게 닦아내고 자연건조 해주십시오.
- 화학적염유로 된 걸레를 장시간 접촉시키면, 변색 · 변형되는 경우가 있으므로 주의하여 주십시오.

관리방법(이어서)

금속부분

- 평상시에 부드러운 천으로 마른걸레질을 하여 관리하여 주십시오.
- 오염이 심할 때는 3~5%로 희석시킨 중성세제를 적신 천으로 닦아내고, 그 후 물을 적신 천으로 세제성분을 잘 닦아주십시오. 다음으로 부드러운 천으로 가볍게 닦아내고 자연건조 해주십시오.

사용시 유의사항

천연목 제품에 대한 양해말씀

- 본 상품은 천연목(합판)을 사용하기 때문에 무늬, 색상 등 천연목재 특유의 상품별 개체 차이가 있습니다. 이로 인해 상품 나뭇결, 색조에 차이가 있으므로 사전에 양해부탁드립니다.
- 천연목(합판)은 아래 조건으로 인해 균열, 휨 등이 발생할 수 있으므로 주의해 주시기 바랍니다.
 - ①직사광선이 닿는 장소에서는 가능한 한 사용하지 않도록 해주십시오.
어쩔 수없이 직사광선이 닿는 경우에는 커튼 등으로 가려서 사용하여 주십시오.
 - ②냉,난방기구 가까이에서 사용하지 마십시오. 반드시 냉난방의 바람이 닿지 않도록 사용하십시오.
 - ③특히 겨울철 난방에 의한 실내의 극심한 건조는 천연목의 갈라짐, 뒤틀림을 발생시키는 원인이 됩니다.

포름알데히드의 대책에 관하여

- 포름알데히드
포름알데히드는 새집 증후군의 원인물질의 하나로 알려져 있습니다. 상온에서 기화하는 무색 및 자극적인 냄새가 있는 화학물질로, 가구는 물론 건축 자재,벽지용 접착제 등에 포함되어 있습니다. 조금씩 발산되므로 포름알데히드로 오염된 실내에 장기간 있게 되면 눈이 따갑거나 목에 자극을 느끼는 경우가 있습니다. 농도가 높으면 호흡곤란을 일으키는 경우도 있습니다.

- 방 안을 환기시켜 주십시오.



주의

가구를 설치할 때는 실내를 충분히 환기시켜 주십시오.
화학물질에 예민한 체질이신 분들과 영유아등 알레르기 증상을 일으키는 경우가 있습니다.

포름알데히드는 공기 중에 발산되기 쉬우므로 평소 실내 환기를 자주 하도록 해주십시오.
여러 개의 가구를 동시에 설치한 경우, 특히 창문을 되도록 넓게 열고 충분히 환기시켜 주십시오.
포름알데히드는 실내 온도가 높아지면 많이 방출되는 경향이 있기 때문에, 여름철에 실내가 장시간 밀폐된 경우, 특히 장시간 환기를 잘 하도록 유의하여 주십시오.
환기효율을 높이기 위해서, 창문을 여러 개 열거나 환풍기,선풍기,서큘레이터 등을 이용하는 방법을 권장합니다.

- 화학물질에 예민한 체질이신 고객님의
포름알데히드뿐만 아니라, 새집 증후군에 해당하는 화학물질은 허용량에 개인차가 있습니다. 따라서 실내 농도 지침값(건강상 바람직하다고 여겨지는 포름알데히드의 실내 농도값)의 이하 농도에서도 반응하는 체질이신 분들도 계십니다. 현 단계의 무인양품 가구도,최대한 적은 양의 재료를 사용하고 있으나 전혀 방출되지 않는 것은 아니오니 특히 주의하여 주십시오.
알레르기 증상이 일어났을 때는 의사에게 상의할 것을 권장합니다.

- 무인양품의 가구는 포장 내부에 포름알데히드 흡착·분해시트※ 를 동봉하고 있습니다.
※포름알데히드 흡착·분해시트 : 아이신세이키(주)와 공동개발
좁은 공간에서는 포름알데히드가 날아갈 공간이 없어, 재료에 다시 흡착될 가능성이 있습니다. 그곳에서 조금이라도 포름알데히드 농도를 저하 시키기 위해 포름알데히드 흡착·분해시트를 넣고 있습니다.
※동봉된 포름알데히드 흡착·분해시트는 성능이 점차 떨어지므로 "일반쓰레기"로 폐기하여 주십시오.

- 「수납가구용 포름알데히드 흡착·분해시트」의 안내
수납가구용 포름알데히드 흡착·분해시트를 별도판매 하고 있습니다.
서랍 등의 밀폐되어 있는 공간 등에 포름알데히드가 조금씩 방산되고 있으므로, 지속 사용을 권장합니다.

제품사양

품 명	수납캐비닛 하이타입 · 폭82.5cm · 기본세트 · 떡갈나무	
제 품 치 수	폭 825 X 길이 395 X 높이 850mm	
제 품 중 량	약 30kg	
용 도	수납가구(캐비닛)	
내하중	선반1장당	약 5kg
	상 판	약 30kg
재 질	상판, 측판, 밀판 : 천연목화장섬유판(떡갈나무 합판 플러시 구조) 선반 : 천연목 화장 파티클 보드 스틸파이프 : 스틸 다리 : 나일론 수지 표면가공 : 나무부분 아크릴 수지도장 : 스틸파이프 분체도장	
원 산 국	인도네시아	

품 명	수납캐비닛 하이타입 · 폭82.5cm · 기본세트 · 호두나무	
제 품 치 수	폭 825 X 길이 395 X 높이 850mm	
제 품 중 량	약 30kg	
용 도	수납가구(캐비닛)	
내하중	선반1장당	약 5kg
	상 판	약 30kg
재 질	상판, 측판, 밀판 : 천연목화장섬유판(호두나무 합판 플러시 구조) 선반 : 천연목 화장 파티클 보드 스틸파이프 : 스틸 다리 : 나일론 수지 표면가공 : 나무부분 아크릴 수지도장 : 스틸파이프 분체도장	
원 산 국	인도네시아	


문의처

상품에 관한 문의는 구매하신 매장 또는 아래의 고객상담실로 연락 주십시오.

무인양품(주)

우편번호 03779
 서울특별시 서대문구 연세로12 7F

고객상담실 전화

 02-2632-8470

운영시간  평일 10:00~18:00
 (토·일·공휴일 제외)