

추가부속

# MUJI 無印良品

보존용

## 수납 캐비닛 목제도어 좌우세트 · 떡갈나무 수납 캐비닛 목제도어 좌우세트 · 호두나무

### 조립 · 취급 설명서

이 상품을 구매해 주셔서 대단히 감사 합니다.  
사용하기 전에 본 설명서를 잘 읽고, 내용을 이해하시고 올바르게 사용해주십시오.  
또한 본 설명서는 언제든지 확인할 수 있도록 소중히 보관해 주십시오.

목차	페이지
중요한 알림(안전상 주의)	2 ~ 3
부속품 리스트	3
조립 전 확인사항	4
각 부분 명칭	4
조립 방법	5 ~ 11
사용 방법	12
관리 방법	12
사용 시 유의사항	13
제품사양	14
문의처	14

# 중요한 알림(안전상 주의)



반드시 준수해 주십시오

본 설명서에는 사용자나 다른 사람에 대한 위해와 재산의 손해를 미연에 방지하여 안전하고 올바르게 사용하실 수 있도록 중요한 내용을 기재하고 있습니다.

다음 내용(표시,그림기호)을 잘 이해하고 본문을 읽으신 후 기재사항을 준수하여 주시기 바랍니다.

●표시의 설명

사용방법이 잘못되었을 때 발생할 수 있는 위해와 손해의 정도를 구분하여 설명하였습니다.

 <b>경고</b> 사망 또는 중상 (※1) 등으로 이어질 우려가 있는 것	 <b>주의</b> 상해 (※2) 를 입을 가능성 또는 물적 손해 (※3) 를 발생시킬 우려가 있는 것
--	--

●그림 기호의 설명

지켜주셔야 할 내용을 다음 그림기호로 설명하였습니다. (다음은 기호의 예입니다)


 <b>해서는 안 되는 [금지]의 내용입니다.</b>	 <b>반드시 실행해야 하는 내용입니다</b>
--	--

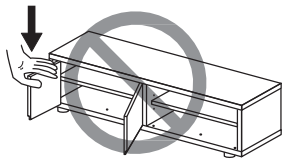
※1 중상이란, 실명이나 부상, 화상, 골절, 중독, 감전 등으로 후유증이 남는 것 및 치료에 입원, 장기 통원을 필요로 하는 것을 말합니다


※2 상해란, 치료와 입원, 장기 통원을 요하지 않는 부상, 화상을 말합니다.



※3 물적 손해란, 가옥, 가재와 관련된 확대손해를 말합니다.

**! 경고**

 금지	<ul style="list-style-type: none"> <li>●어린이가 제품에 매달리거나, 올라타지 않도록 해주십시오. 제품의 전도나 파손에 의한 부상의 우려가 있습니다.</li> <li>●제품 위에 올라서거나, 걸터앉거나, 발판대용으로 사용하지 마십시오. 제품의 전도나 파손에 의한 부상의 우려가 있습니다.</li> <li>●상부에만 치우쳐서 수납하지 마십시오. 균형이 무너져 불안정해 지기 쉬우며, 제품이 전도되어 부상의 우려가 있습니다.</li> <li>●상부에 무거운 물건은 수납하지 마십시오. 지진 등으로 물건이 떨어지거나 본체가 전도되어, 부상을 당할 수 있습니다.</li> <li>●제품 가까이에서 난로 등의 난방기구를 사용하지 마십시오. 화재의 원인이 될 수 있습니다.</li> <li>●전자제품의 전원 코드가 제품에 깔리지 않도록 하여 주십시오. 코드가 파손되어 감전이나 화재의 위험이 있습니다.</li> <li>●본체가 파손 된 경우에는 즉시 사용을 중지하십시오. 파손된 채 사용하면 부상의 우려가 있습니다.</li> <li>●푸쉬래치를 분리하거나 경첩의 나사가 느슨하거나 풀린 상태에서 사용하지 마십시오. 제품이 파손, 변형되어 부상을 당할 수 있습니다.</li> <li>●문이 열린 상태에서 손을 짚어 일어서거나, 매달리는 등 무리한 힘을 위에서부터 가하지 마십시오. 문이 파손되거나 본체가 전도되어 부상을 당할 우려가 있습니다.</li> <li>●문을 열 때, 가동부나 틈새에 손대지 마십시오. 손이나 손가락이 끼어 부상의 우려가 있습니다.</li> <li>●문을 2개 이상 설치 한 경우, 여러 개의 문을 동시에 열지 마십시오. 제품이 전도되는 등 부상을 당할 우려가 있습니다.</li> <li>●나사 등의 작은 부품은 어린이의 손이 닿지 않는 곳에 두십시오. 잘못 삼키거나 질식 할 우려가 있습니다.</li> <li>●불필요해진 포장재는 영유아의 손이 닿지 않는 곳에 두십시오. 머리로 뒤집어 쓰는 등의 경우 질식의 우려가 있습니다.</li> </ul>
---	---



<b>! 경고</b>	
 <b>실행하기</b>	<ul style="list-style-type: none"> <li>● AV기기를 놓을 때는 그 AV기기의 취급설명서를 잘 읽고 올바르게 설치하여 주십시오. 또한 충분한 간격을 두어 공기가 잘 통하도록 하여 사용하십시오. 전기제품의 고장이나 화재의 원인이 됩니다.</li> <li>● 수납캐비닛 기본세트의 「조립·취급설명서」를 잘 읽고 올바르게 사용하여 주십시오. 사용상의 주의사항이 기재되어 있어, 부상을 막고 안전하게 사용하기 위해 중요합니다.</li> </ul>

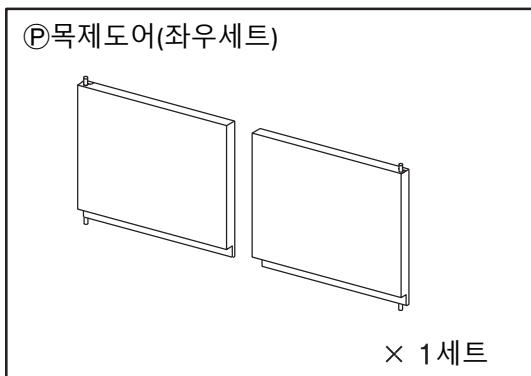
<b>! 주의</b>	
 <b>금지</b>	<ul style="list-style-type: none"> <li>● 조립이 불완전한 상태에서 사용하지 마십시오. 고정부분이 떨어져 부상의 원인이 될 수 있습니다.</li> <li>● 본래의 용도 이외에는 사용하지 마십시오. 예상하지 못한 사고나 부상의 원인이 됩니다.</li> <li>● 수리 또는 개조 하지 마십시오. 제품의 강도가 약해져 부상의 우려가 있습니다.</li> <li>● 문을 너무 세게 여닫거나, 물건을 부딪치는 등의 강한 충격을 가하지 마십시오. 문이 파손되어 부상의 우려가 있습니다.</li> <li>● 문을 무리하게 열지 마십시오. 문과 푸쉬래치가 파손될 우려가 있습니다.</li> </ul>
 <b>실행하기</b>	<ul style="list-style-type: none"> <li>● 조립과 설치 시 손이나 손가락이 끼지 않도록 주의하여 주십시오.</li> <li>● 경첩과 푸쉬래치의 조립상태가 느슨해지지 않았는지 정기적으로 점검하고, 느슨해져 있다면 다시 잘 조여 주십시오. 느슨한 상태로 사용하는 것은 파손 및 부상의 원인이 됩니다.</li> </ul>

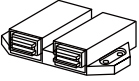
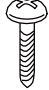

<b>부탁사항 (기타 주의사항)</b>	
	<ul style="list-style-type: none"> <li>● 고온(기준 : 35°C 이상) 또는 건조한 장소(기준 : 30% 이하) 에서 장기간 설치하여 사용하지 마십시오. 상품의 힘이나 비뿔어짐, 갈라짐 등이 생기는 원인이 됩니다.</li> <li>● 직사광선 또는 조명, 난로, 에어컨 등의 냉난방기구의 열 또는 바람을 상품에 직접 닿지 않도록 하십시오. 힘이나 비뿔어짐, 갈라짐, 변색의 원인이 됩니다.</li> <li>● 개봉 후 포장재료는 거주하시는 지자체의 규칙에 따라 처분하여 주십시오.</li> </ul>

## 부속품 리스트

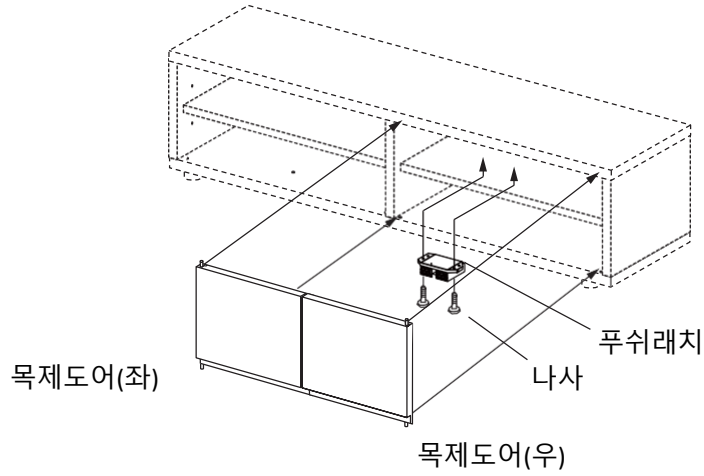
떡갈나무
호두나무
공통

※ 각 리스트는 떡갈나무, 호두나무 공통입니다.



<b>피팅 부속품 리스트</b>	
<p>㉑ 푸쉬래치</p>  <p style="text-align: right;">× 1</p>	<p>㉒ 나사</p>  <p style="text-align: right;">× 2</p>
<p>㉓ 드라이버</p>  <p style="text-align: right;">× 1</p>	

※ 점선으로 그려진 부분은 수납캐비닛 폭 162.5cm 기본세트 입니다.  
 목재도어에는 포함되어 있지 않습니다.



## 조립 전 확인사항

본 상품은 「기본세트」「추가세트」(별매)의 사양에 따라 다른 2가지 조립방법이 있습니다.  
 먼저 가지고 계신 「기본세트」「추가세트」의 사양을 확인 하신 뒤 각 페이지로 진행해 주십시오.

### 플레이트

플레이트

- 상판 뒤에 검은 플레이트가 달려 있다.
- 검은 플레이트가 부속으로 있다.

- 하기의 페이지로 진행해 주십시오.

### 플레이트

조립방법 : 5~7페이지  
11페이지

### 너트

너트

- 상판 옆면에 너트가 달려 있다.


- 하기의 페이지로 진행해 주십시오.

### 너트

조립방법 : 8~11페이지

## 플레이트

※ 이하의 순서는 폭 162.5cm 기본세트의 오른쪽 개구부에 목재도어를 설치하는 경우입니다.



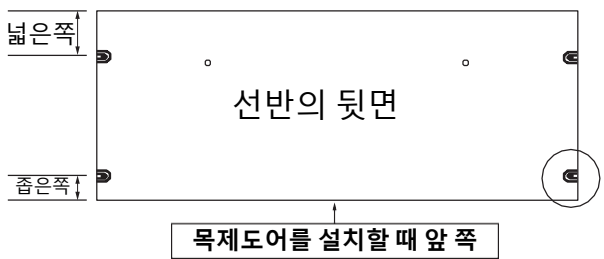
**주의**

- 조립은 반드시 2인 이상이 함께 하십시오. 혼자서는 상품을 지탱할 수 없고, 조립하기 어려운 부분이 있으며 상품의 낙하에 의한 파손이나 부상의 우려가 있습니다.
- 조립에는 부속의 육각렌치, 드라이버를 사용하고 전동공구는 사용하지 마십시오.
- 전동공구에 의한 과도한 조립 등으로 제품이 파손 될 가능성이 있습니다.
- 조립 후, 1주일이 경과하면 볼트를 다시 고쳐 조여주십시오. 처음 사용하기 시작할 때 느슨해져 있는 경우가 있으며, 그대로 사용하면 파손이나 부상의 원인이 됩니다.

**1** 목재도어를 설치하는 장소에서 선반의 조립방향을, 목재도어의 설치용 방향에 맞춰 주십시오.

### 선반의 조립방향에 대하여

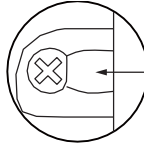
수납캐비닛의 선반은 별매의 추가부속에 맞추어 앞, 뒤 조립방향을 변경할 필요가 있습니다.  
「목재도어」를 설치하는 경우 폭이 좁은 방향을 앞으로 설치하여 주십시오.

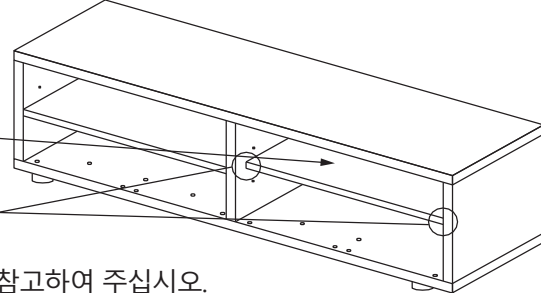


선반의 뒷면

● 끼우기 전

※ 캠록의 나사는 평평한 부분이 바깥쪽에 되어 있는 것을 확인하여 주십시오.





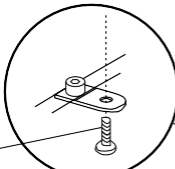
이곳에 목재도어를 설치합니다

선반의 앞면이 측판/ 칸막이판의 앞면보다 들어간 위치가 되도록 선반의 방향을 바꿔 주십시오.  
※ 선반의 조립방향은 기본세트의 「조립·취급설명서」를 참고하여 주십시오.

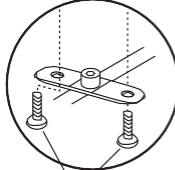
**2** 상판을 고정하고 있는 볼트·S를 기본세트의 부속인 육각렌치로 분리하여 상판을 분리하여 주십시오.

※ 분리한 볼트·S는 순서 5에서 사용하므로 잠시 보관하여 주십시오.

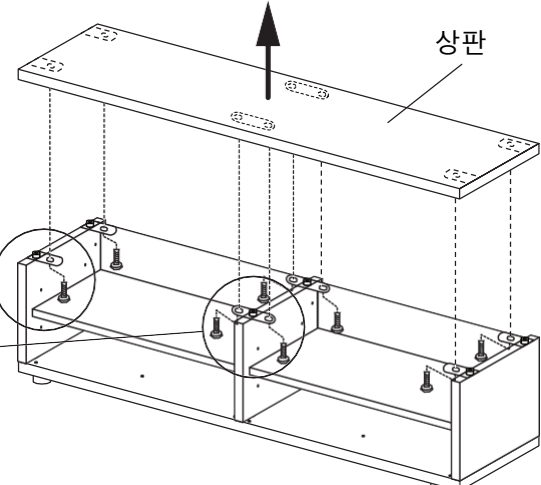
볼트·S



볼트·S



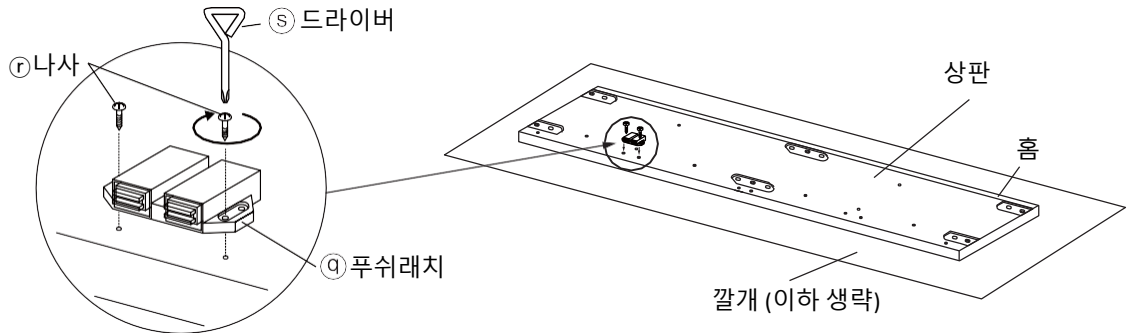
볼트·S



상판

## 플레이트

**3** 칼개 위에 분리한 상판의 뒷면이 위를 향하도록 놓으십시오.  
 ㉔푸쉬래치를 ㉒나사를 사용하여 상판의 바깥 면 중앙근처에 있는 2개의 구멍에 ㉓드라이버를 사용하여 고정시켜 주십시오.



※ ㉔푸쉬래치의 앞쪽나사구멍에 ㉒나사를 단단히 조립하여 주십시오.

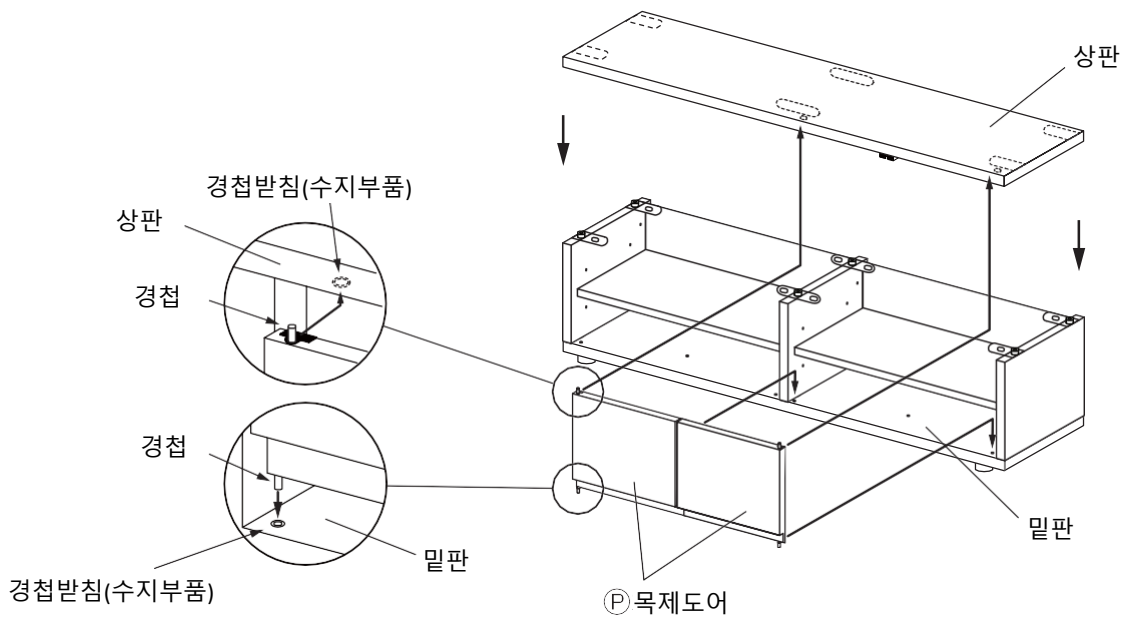
**주의**

앞,뒤에 있는 푸쉬래치의 고정용 구멍 중, 앞쪽의 구멍 2곳을 사용하여 ㉒나사로 고정시켜 주십시오. 틀린 위치에 고정시킬 경우, 목재도어가 제대로 닫히지 않게 됩니다.

※ 이 구멍은 사용하지 않습니다. (별매의 글래스도어 전용)

앞쪽의 구멍을 사용하여 고정시켜 주십시오.

**4** ㉑목재도어의 경첩을 푸쉬래치를 조립한 상판과 밑판의 경첩받침(수지부품)에 끼워 넣으면서 상판을 조립하여 주십시오.

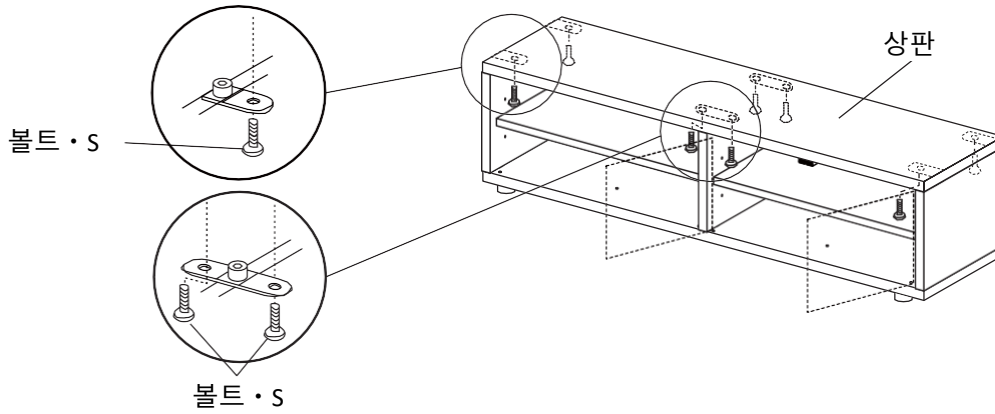


**주의**

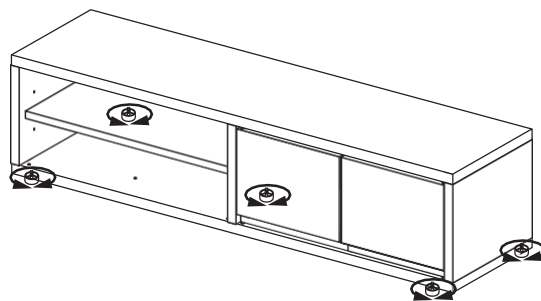
● 목재도어를 조립할 때는 손잡이가 있는 방향을 밑으로 하여 조립하여 주십시오.

## 플레이트

**5** ㉠목제도어가 제대로 조립된 것을 확인하고, 순서 **2**에서 분리한 볼트·s로 상판을 고정시켜 주십시오.



**6** 상품이 덜컹거리지 않도록 다리를 조정하여 수평을 맞추어 주십시오.




완성

목제도어의 조립상태를 확인하여 어긋나 있는 경우는 11페이지 순서 **7**을 참고로 하여 경첩의 조립위치를 변경하면서 문을 조정하여 주십시오.

## 너트

※ 이하의 순서는 폭 162.5cm · 기본세트의 오른쪽 개구부에 목제도어를 설치하는 경우입니다.



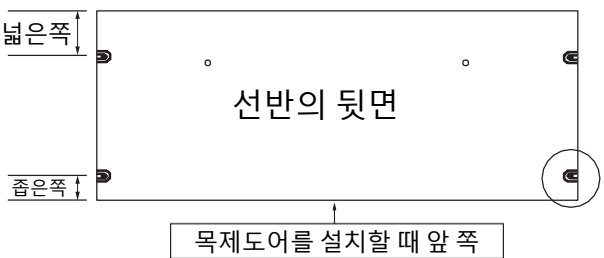
**주의**

- 조립은 반드시 2인 이상이 함께 하십시오. 혼자서는 상품을 지탱할 수 없고, 조립하기 어려운 부분이 있으며 상품의 낙하에 의한 파손이나 부상의 우려가 있습니다.
- 조립에는 부속의 육각렌치, 드라이버를 사용하고 전동공구는 사용하지 마십시오. 전동공구에 의한 과도한 조립 등으로 제품이 파손 될 가능성이 있습니다.
- 조립 후, 1주일이 경과하면 볼트를 다시 고쳐 조여주십시오. 처음 사용하기 시작할 때 느슨해져 있는 경우가 있으며, 그대로 사용하면 파손이나 부상의 원인이 됩니다.

**1** 목제도어를 설치하는 장소에서 선반의 조립방향을, 목제도어의 설치용 방향에 맞춰 주십시오.

### 선반의 조립방향에 대하여

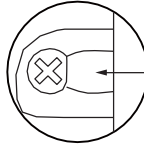
수납캐비닛의 선반은 별매의 추가부속에 맞춰 앞뒤의 조립방향을 변경할 필요가 있습니다. 「목제도어」를 설치하는 경우 폭이 좁은 방향을 앞으로 설치하여 주십시오.



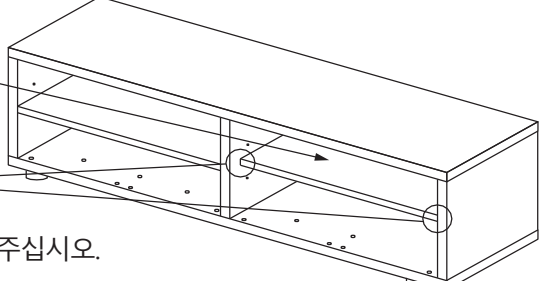
선반의 뒷면

● 끼우기 전

※ 캠록의 나사는 평평한 부분이 바깥쪽에 되어 있는 것을 확인하여 주십시오.

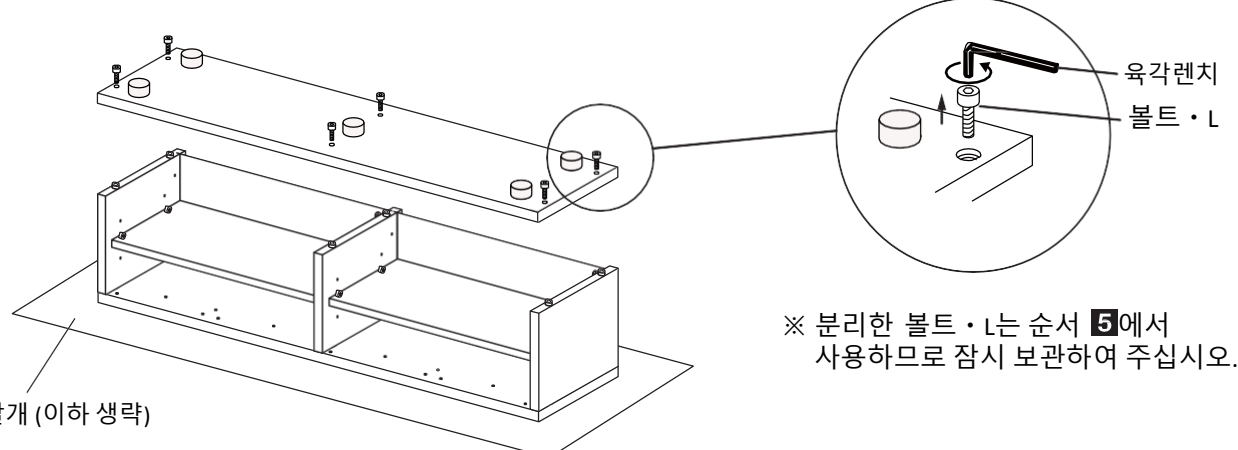


이곳에 목제도어를 설치합니다



선반의 앞면이 측판/ 칸막이판의 앞면보다 들어간 위치가 되도록 선반의 방향을 바꿔 주십시오.  
 ※ 선반의 조립방향은 기본세트의 「조립 · 취급설명서」를 참고하여 주십시오.

**2** 깔개 등의 위에 수납캐비닛을 밀판이 위로 오도록 놓고, 기본세트의 부속 육각렌치를 사용하여 볼트 · L를 풀고, 밀판을 분리하여 주십시오.



육각렌치  
볼트 · L

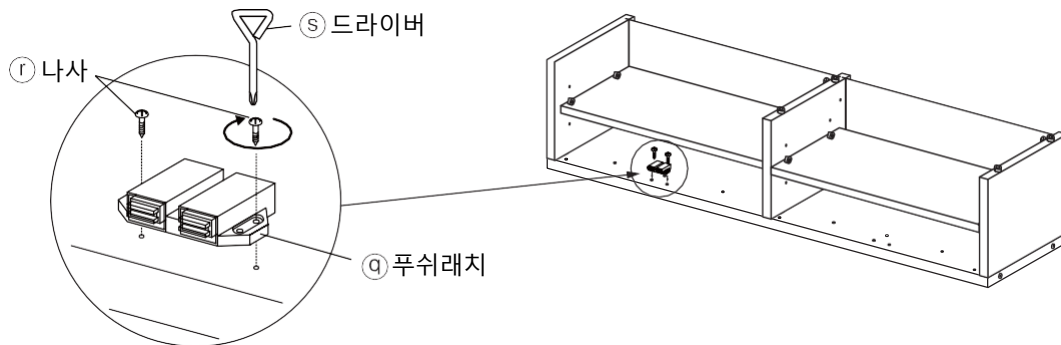
※ 분리한 볼트 · L는 순서 **5**에서 사용하므로 잠시 보관하여 주십시오.

깔개 (이하 생략)



## 너트

**3** ㉔푸쉬래치를 ㉒나사를 사용하여 상판의 바깥쪽 중앙부근에 있는 2개의 구멍에 ㉓드라이버를 사용하여 고정시켜 주십시오.



※ ㉔푸쉬래치의 바깥쪽의 나사구멍에 ㉒나사를 단단히 조립하여 주십시오.

**주의**

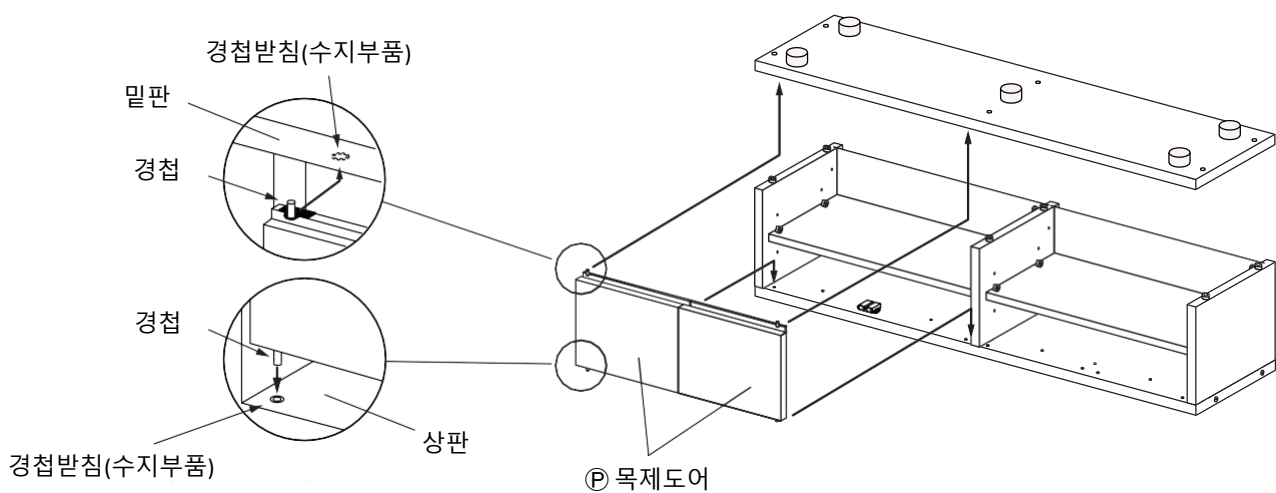
앞,뒤에 있는 푸쉬래치의 고정용 구멍 중, 앞쪽의 구멍 2곳을 사용하여 ㉒나사로 고정시켜 주십시오. 틀린 위치에 고정시킬 경우, 목재도어가 제대로 닫히지 않게 됩니다.

※ 이 구멍은 사용하지 않습니다. (별매의 글래스도어 전용)

※ 이 구멍은 사용하지 않습니다. (별매의 글래스도어 전용)

※ 앞쪽의 구멍을 사용하여 고정시켜 주십시오.

**4** ㉕목재도어의 경첩을 푸쉬래치를 조립한 상판과 밑판의 경첩받침(수지부품)에 끼워 넣으면서 상판을 조립하여 주십시오.



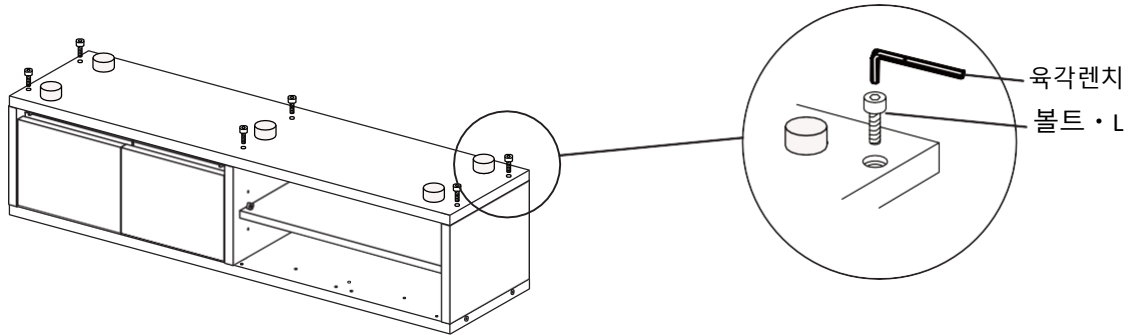
**주의**

● 목재도어를 조립할 때는 손잡이가 있는 방향을 위로 하여 조립하여 주십시오.

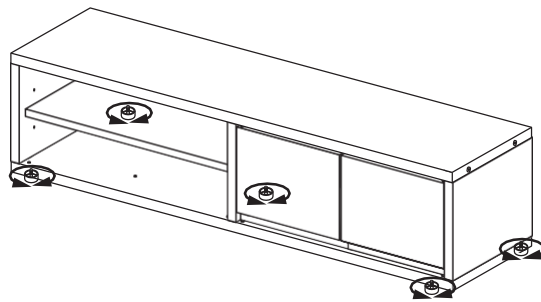
손잡이

## 너트

**5** ㉔ 목제도어가 제대로 조립된 것을 확인하고, 순서 **2**에서 분리한 볼트·L로 상판을 고정시켜 주십시오.



**6** ㉑ 본체를 뒤집어 다리가 아래를 향하도록 하여 원하시는 장소에 설치합니다.  
 ㉒ 상품이 덜컹거리지 않도록 다리를 조정하여 수평을 맞추어 주십시오.



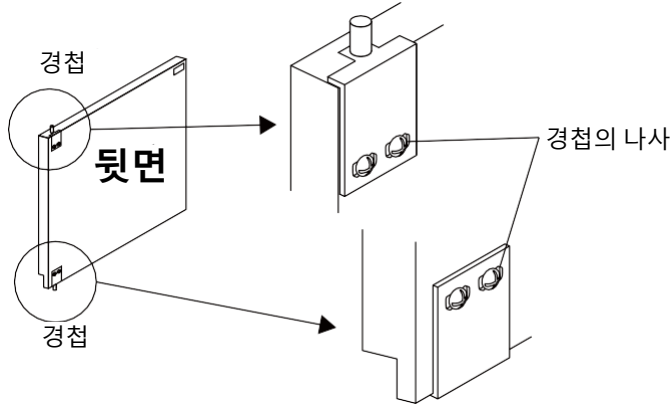
**완성**

목제도어의 조립상태를 확인하여 어긋나 있는 경우는 11페이지 순서 **7**을 참고로 하여 경첩의 조립위치를 변경하면서 문을 조정하여 주십시오.

## 7 경첩의 위치를 조정하여 주십시오.

### ● 경첩의 조립위치의 조정방법

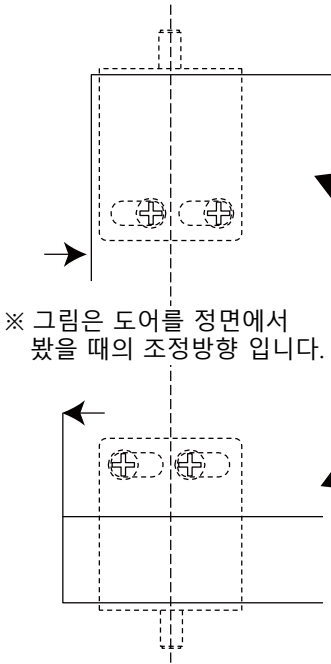
**주의** 경첩의 나사가 풀리면 목재도어의 위치가 불안정해지고 본체에서 분리되어 부상을 당할 우려가 있습니다. 작업 시에는 단단히 목재도어를 잡으면서 작업하십시오.



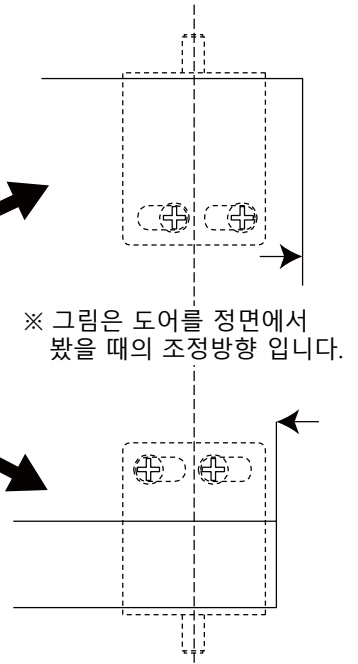
<p>①도어 뒷면의 상하경첩의 나사 각 2곳을 드라이버를 사용하여 약간 느슨하게 해주십시오.</p> 	<p>②도어를 좌우로 조정해 주십시오</p> 	<p>③나사 2개를 단단히 조여주십시오.</p> 
--	---	---

### ● 조정의 참고 예

좌측도어 위쪽을 향해 오른쪽으로 조정해 주십시오.



우측도어 위쪽을 향해 오른쪽으로 조정해 주십시오.



**도어가 대각선으로 기울어졌을 때**

※ 일러스트는 폭 82.5cm · 기본세트입니다.


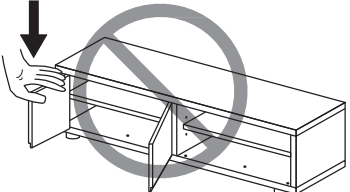
좌측 도어 아래쪽을 향하여 왼쪽으로 조정해 주십시오.

우측 도어 아래쪽을 향하여 왼쪽으로 조정해 주십시오.

※ 그림과 반대로 도어가 기울어져 있는 경우는 도어를 역방향으로 조정해 주십시오.

# 사용방법

## 취급상의 주의

 <b>경고</b>	<p>목제도어가 열린 상태에서 목제 도어에 손을 짚어 일어서거나, 매달리는 등 위에서부터 무리한 힘을 가하지 마십시오. 목제도어의 파손 또는 본체의 전도로 인해 파손 및 부상의 우려가 있습니다.</p>	
--	--	---

## 이동에 대하여

- 조립한 상태에서 조금 움직일 경우
  - ① 조립한 뒤의 이동은 반드시 수납물을 꺼낸 뒤 2인 이상이 좌우 양쪽에서 측판을 단단히 잡고 이동시켜 주십시오.
  - ② 바닥면을 끌거나, 밀지 마십시오. 바닥의 흠집이나 파손의 원인이 될 수 있습니다.
- 이사 등으로 운반 할 경우  
이사 또는 방을 옮길 때는 조립 전의 상태로 되돌려서 운반하십시오.  
부속의 변형, 볼트 풀림, 상품의 파손 등으로 부상을 당할 수 있습니다.

## 폐기에 대하여

- 거주지역 지자체의 규칙에 따라 폐기하여 주십시오.

# 관리방법

## 보수 · 점검

이하의 점에 대하여 정기적으로 점검 하여 주십시오.

- 파손, 변형된 상태에서는 사용하지 마십시오.
- 경첩 및 푸쉬래치의 나사, 조립부분에 느슨함이나 흔들림이 없는지 점검하여 주십시오.  
느슨함이나 흔들림이 발견된 경우, 즉시 공구를 사용하여 느슨함이 없어질 때까지 다시 단단히 조여 주십시오.
- 점검에 의해 파손된 곳을 발견한 경우에는 즉시 사용을 중지하여 주십시오.  
그대로 사용을 할 경우 변형 또는 전도 등으로 수납물의 파손 및 부상의 우려가 있습니다.
- 해충을 발견한 경우에는 즉시 살충 또는 방충처리를 해주십시오. 방치하면 해충 피해가 확대될 우려가 있습니다.

## 오염에 대하여

### 목제부분

- 도장면 먼지는 부드러운 천 또는 먼지떨이로 가볍게 털어 주십시오. 평상 시 부드러운 천으로 마른 걸레질을 하시면 충분합니다. 거친 천으로 먼지가 부착된 채 문지르면 미세한 흠집이 생기는 역효과가 생깁니다.
- 오염이 심할 때는 3~5%로 희석시킨 중성세제를 적신 천으로 닦아내고, 그 후 물을 적신 천으로 세제성분을 잘 닦아주십시오. 다음으로 부드러운 천으로 가볍게 닦아내고 자연건조 해주십시오.
- 화학섬유로 된 걸레를 장시간 접촉시키면, 변색 · 변형되는 경우가 있으므로 주의하여 주십시오.

### 금속부분

- 평상시에 부드러운 천으로 마른걸레질을 하여 관리하여 주십시오.
- 오염이 심할 때는 3~5%로 희석시킨 중성세제를 적신 천으로 닦아내고, 그 후 물을 적신 천으로 세제성분을 잘 닦아주십시오. 다음으로 부드러운 천으로 가볍게 닦아내고 자연건조 해주십시오.

# 사용시 유의사항

## 천연목 제품에 대한 양해 말씀

- 본 상품은 천연목(합판)을 사용하기 때문에 무늬, 색상 등 천연목재 특유의 상품별 개체 차이가 있습니다. 이로 인해 상품 나뭇결, 색조에 차이가 있으므로 사전에 양해부탁드립니다.
- 천연목(합판)은 아래 조건으로 인해 균열, 휨 등이 발생할 수 있으므로 주의해 주시기 바랍니다.
  - ① 직사광선이 닿는 장소에서는 가능한 한 사용하지 않도록 해주십시오.  
어쩔 수없이 직사광선이 닿는 경우에는 커튼 등으로 가려서 사용하여 주십시오.
  - ② 냉,난방기구 가까이에서 사용하지 마십시오. 반드시 냉난방의 바람이 닿지 않도록 사용하십시오.
  - ③ 특히 겨울철 난방에 의한 실내의 극심한 건조는 천연목의 갈라짐, 뒤틀림을 발생시키는 원인이 됩니다.

## 포름알데히드의 대책에 관하여

- 포름알데히드  
포름알데히드는 새집 증후군의 원인물질의 하나로 알려져 있습니다. 상온에서 기화하는 무색 및 자극적인 냄새가 있는 화학물질로, 가구는 물론 건축 자재, 벽지용 접착제 등에 포함되어 있습니다. 조금씩 발산 되므로 포름알데히드로 오염된 실내에 장기간 있게 되면 눈이 따갑거나, 목에 자극을 느끼는 경우가 있습니다. 농도가 높으면 호흡곤란을 일으키는 경우도 있습니다.

- 방 안을 환기시켜 주십시오.



### 주의

가구를 설치할 때는 실내를 충분히 환기시켜 주십시오.  
화학물질에 예민한 체질이신 분들과 영유아 등 알레르기 증상을 일으키는 경우가 있습니다.

포름알데히드는 공기 중에 발산되기 쉬우므로 평소 실내 환기를 자주 하도록 해주십시오.  
여러 개의 가구를 동시에 설치한 경우 특히 창문을 되도록 넓게 열고 충분히 환기시켜 주십시오.  
포름알데히드는 실내 온도가 높아지면 많이 방출되는 경향이 있기 때문에 여름철에 실내가 장시간 밀폐된 경우 특히 장시간 환기를 잘 하도록 유의하여 주십시오.  
환기효율을 높이기 위해서 창문을 여러 개 열거나 환풍기, 선풍기, 서큘레이터 등을 이용하는 방법을 권장합니다.

- 화학물질에 예민한 체질이신 고객님의

포름알데히드뿐만 아니라, 새집 증후군에 해당하는 화학물질은 허용량에 개인차가 있습니다.  
따라서 실내 농도 지침 값(건강상 바람직하다고 여겨지는 포름알데히드의 실내 농도 값)의 이하 농도에서도 반응하는 체질이신 분들도 계십니다. 현 단계의 무인양품 가구도 최대한 적은 양의 재료를 사용하고 있으나 전혀 방출되지 않는 것은 아니오니 특히 주의하여 주십시오.  
알레르기 증상이 일어났을 때는 의사에게 상의할 것을 권장합니다.

- 무인양품의 가구는 포장 내부에 포름알데히드 흡착·분해시트※를 동봉하고 있습니다.

※포름알데히드 흡착·분해시트 : 아이신세이키(주)와 공동개발

좁은 공간에서는 포름알데히드가 날아갈 공간이 없어, 재료에 다시 흡착될 가능성이 있습니다. 그곳에서 조금이라도 포름알데히드 농도를 저하 시키기 위해 포름알데히드 흡착·분해시트를 넣고 있습니다.

※동봉된 포름알데히드 흡착·분해시트는 성능이 점차 떨어지니 "일반쓰레기"로 폐기하여 주십시오.

- 「수납가구용 포름알데히드 흡착·분해시트」의 안내

수납가구용 포름알데히드 흡착·분해시트를 별도판매 하고 있습니다.

서랍 등의 밀폐되어 있는 공간 등에 포름알데히드가 조금씩 방산되고 있으므로 지속 사용을 권장합니다.

# 제품사양

품 명	수납캐비닛 · 목제도어(좌우세트) · 떡갈나무
제 품 치 수	두께 21 X 폭 384 X 높이 365mm (1장당)
제 품 중 량	약 4kg
용 도	수납캐비닛용 목제 도어
재 질	목제도어 : 천연목화장섬유판( 떡갈나무 합판 플러시 구조) 경첩 : 스틸 표면가공 : 목제도어 아크릴 수지도장 : 경첩 에폭시 분체도장
원 산 국	인도네시아

품 명	수납캐비닛 · 목제도어(좌우세트) · 호두나무
제 품 치 수	두께 21 X 폭 384 X 높이 365mm (1장당)
제 품 중 량	약 4kg
용 도	수납캐비닛용 목제 도어
재 질	목제도어 : 천연목화장섬유판( 호두나무 합판 플러시 구조) 경첩 : 스틸 표면가공 : 목제도어 아크릴 수지도장 : 경첩 에폭시 분체도장
원 산 국	인도네시아

## 문의처


상품에 관한 문의는 구매하신 매장 또는 아래의 고객상담실로 연락 주십시오.

### 무인양품(주)

우편번호 03779  
서울특별시 서대문구 연세로12 7F

고객상담실 전화

 02-2632-8470

운영시간  평일 10:00~18:00  
(토·일·공휴일 제외)