

## 스틸 트레이 스탠드

### 조립 · 취급설명서

이 상품을 구매해 주셔서 대단히 감사 합니다.  
사용하기 전에 본 설명서를 잘 읽고, 내용을 이해하시고 올바르게 사용해주십시오.  
또한 본 설명서는 언제든지 확인할 수 있도록 소중히 보관해 주십시오.

목차	페이지
중요한 알림(안전상 주의)	2 ~ 3
부속리스트	4
각 부분 명칭	4
조립 방법	5 ~ 6
사용 방법	7
관리 방법	8
제품사양	8
문의처	8

# 중요한 알림(안전상 주의)

반드시 준수해 주십시오

본 설명서에는 사용자나 다른 사람에 대한 위해와 재산의 손해를 미연에 방지하여 안전하고 올바르게 사용할 수 있도록 중요한 내용을 기재하고 있습니다.  
다음 내용(표시, 그림기호)을 잘 이해하고 본문을 읽으신 후 기재사항을 준수하여 주시기 바랍니다.


- 표시의 설명  
사용방법이 잘못되었을 때 발생할 수 있는 위해와 손해의 정도를 구분하여 설명하였습니다.


 <b>경고</b> 사망 또는 중상 (※1) 등으로 이어질 우려가 있는 것	 <b>주의</b> 상해 (※2) 를 입을 가능성 또는 물적 손해 (※3) 를 발생시킬 우려가 있는 것
--	--



- 그림 기호의 설명  
지켜주셔야 할 내용을 다음 그림기호로 설명하였습니다. (다음은 기호의 예입니다)

 <b>해서는 안 되는 [금지]의 내용입니다</b>	 <b>반드시 실행해야 하는 내용입니다</b>
---	--

- ※1 중상이란 실명이나 부상, 화상, 골절, 중독, 감전 등으로 후유증이 남는 것 및 치료에 입원, 장기 통원을 필요로 하는 것을 말합니다.
- ※2 상해란 치료와 입원, 장기 통원을 요하지 않는 부상, 화상을 말합니다.
- ※3 물적 손해란 가옥, 가재와 관련된 확대손해를 말합니다.

! 경고	
 금지	<ul style="list-style-type: none"> <li>● 보호자의 시야 밖에서 어린이만 사용하지 않도록 하여 주십시오.</li> <li>● 상품 위에 올라 서거나, 뛰어 내리거나, 발판대용으로 사용하지 마십시오. 균형이 무너져 전도되거나, 상품의 파손으로 인한 부상을 입을 우려가 있습니다.</li> <li>● 난로 등 인화의 우려가 있는 물건을 가까이에 두지 마십시오. 화재의 원인이 됩니다.</li> <li>● 담뱃재 등을 상품에 떨어트리지 마십시오. 화재의 원인이 됩니다.</li> <li>● 불안정한 상태 또는 장소에서의 사용은 삼가 주십시오. 전도에 의한 부상을 입는 원인이 됩니다.</li> <li>● 전자제품의 전원 코드가 상품에 걸리지 않도록 하여 주십시오. 코드가 파손되어 감전이나 화재의 위험이 있습니다.</li> <li>● 불필요해진 포장 재료는 유아의 손이 닿는 곳에 두지 마십시오. 머리위로 뒤집어 쓰는 등의 경우에는 질식의 우려가 있습니다.</li> </ul>

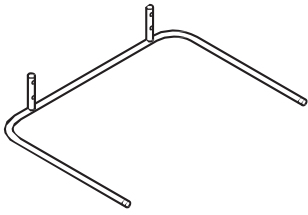
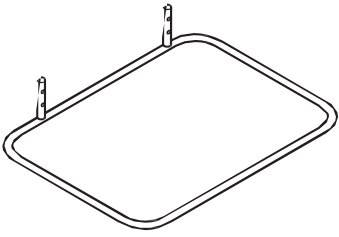
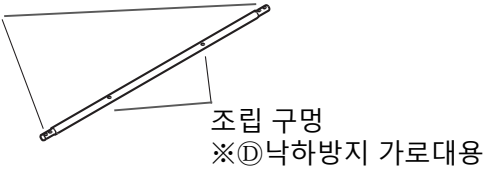
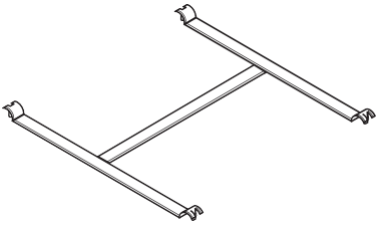
! 주의	
 금지	<ul style="list-style-type: none"> <li>● 조립이 불완전한 상태로 사용하지 마십시오. 상품이 파손되어 부상을 당할 우려가 있습니다.</li> <li>● 다습한 장소 (습도:70%이상 동시에 실온 20°C이상)에서 장기간 사용하지 마십시오. 곰팡이나 진드기가 발생하여 건강을 해칠 수 있습니다.</li> <li>● 무인양품「물푸레나무 트레이」(약46x35cm)가 아닌 트레이는 사용하지 않도록 해주십시오. 파손, 낙하 등에 의해 생각하지 못한 부상을 입는 원인이 됩니다.</li> <li>● 휘거나 변형된 트레이는 사용하지 않도록 합니다. 파손, 낙하 등에 의해 생각하지 못한 부상을 입는 원인이 됩니다.</li> <li>● 상품을 옮기실 때는 끌거나 떨어트리지 않도록 해주십시오. 상품의 파손, 바닥흡집의 원인이 됩니다.</li> <li>● 원래의 용도 이외에는 사용하지 마십시오. 예상하지 못한 사고 및 부상의 원인이 됩니다</li> <li>● 수리 및 개조하지 마십시오. 제품의 강도가 약해져 부상을 입을 우려가 있습니다.</li> <li>● 옥외에서는 사용을 삼가 주십시오. 변형 및 현저한 열화가 일어나 부상을 입는 원인이 됩니다.</li> </ul>

 <b>주의</b>	
 <b>실행하기</b>	<ul style="list-style-type: none"> <li>● 사용시는 다리 밑면에 펠트 등의 보호재를 붙이거나, 깔개 등을 깔아 사용하십시오. 그대로 사용하면 바닥에 흠집을 내는 원인이 됩니다.</li> <li>● 사용 전에 각 부속이 단단히 고정되어 있는지 반드시 확인하여 주십시오. 느슨한 상태에서 사용하면 본체의 파손 및 변형에 의한 부상을 입는 원인이 됩니다.</li> <li>● 낙하방지 바는 반드시 조립한 상태에서 사용하여 주십시오. 낙하방지 바가 없는 상태에서는 트레이가 낙하할 우려가 있습니다.</li> <li>● 볼트 등의 피팅부속에 느슨함이 없는지 정기적으로 점검하고 느슨해지기 시작했다면 다시 조여 주십시오. 그대로 사용하면 파손, 부상의 원인이 됩니다.</li> <li>● 각 부분에 흔들림, 이상음 등의 이상이 발생하지 않는지 정기적으로 점검하고, 이상을 발견한 경우에는 사용을 중지하여 주십시오.</li> <li>● 본체가 변형 또는 파손된 경우에는 즉시 사용을 중지하여 주십시오. 그대로 사용하면 본체의 부상을 입을 우려가 있습니다.</li> </ul>

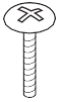

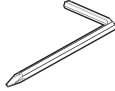
<b>부탁사항 (그 밖의 주의)</b>	
	<ul style="list-style-type: none"> <li>● 손을 짚는 등 하중을 가하면 상품의 구조 특성상, 본체가 휘어지므로 하중을 가하지 않도록 주의 부탁드립니다.</li> <li>● 평평하고 안정된 장소에 설치하여 주십시오. 불안정한 장소에서의 사용은 제품이 뒤틀리거나 파손의 원인이 될 우려가 있습니다.</li> <li>● 관리 시에는 시너 등의 유기용제가 묻은 천으로 닦지 않도록 해주십시오. 변색 또는 변형의 원인이 됩니다.</li> <li>● 개봉후의 포장재료는 거주하시는 지자체의 규칙에 따라 폐기하여 주십시오.</li> </ul>

# 부속리스트


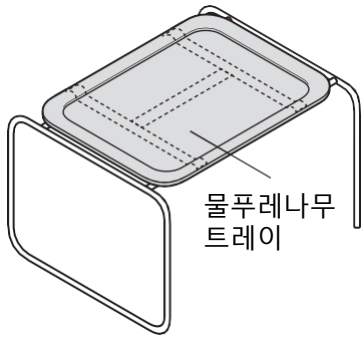
## 부속

<p>㉠ 프레임A</p>  <p style="text-align: right;">×1</p>	<p>㉡ 프레임B</p>  <p style="text-align: right;">×1</p>
<p>㉢ 파이프</p> <p>㉣ 볼트가 조립되어 있습니다.</p>  <p>※ 조립 시 방향이 있습니다.</p> <p style="text-align: right;">×2</p>	<p>㉤ 낙하방지 바</p>  <p>㉡ 프레임B에 조립되어 있습니다. ※ 조립 시 무리한 힘을 가하지 않고, 양손을 사용하여 바가 파손되지 않도록 주의하여 주십시오.</p> <p style="text-align: right;">×1</p>

## 피팅부속

<p>㉦ 볼트</p>  <p>㉢ 파이프에 조립되어 있습니다.</p> <p style="text-align: right;">×8</p>	<p>㉧ 펄트</p>  <p style="text-align: right;">×8</p>	<p>㉨ 드라이버</p>  <p style="text-align: right;">×1</p>
---	--	--

## 각 부분 명칭

<p>세로로 사용</p>  <p>( 완성도 ) ※ 물푸레나무 트레이는 별매입니다.</p>	<p>가로로 사용</p>  <p>※ 물푸레나무 트레이는 별매입니다.</p>
--	---

※ 이 상품은 별매 「물푸레나무 트레이」 (약46X35cm) 전용 스탠드 입니다.

# 조립방법



## 주의

- 조립은 반드시 2인 이상이 함께 하십시오.  
혼자서 작업할 경우 상품파손 및 상품낙하로 인한 부상을 입을 수 있습니다.
- 조립에는 전동공구의 사용을 피해주십시오.  
무리한 힘을 가하면 상품파손으로 인한 부상을 입을 수 있습니다.
- 조립 후, 1주일이 경과하면 볼트를 다시 고쳐 조여주십시오. 처음 사용하기 시작할 때 느슨해져 있는 경우가 있으며, 그대로 사용하면 파손이나 부상의 원인이 됩니다.
- 조립, 설치 시는 바닥과 기존 가구에 흠집이 생기지 않도록 주의하여 주십시오.

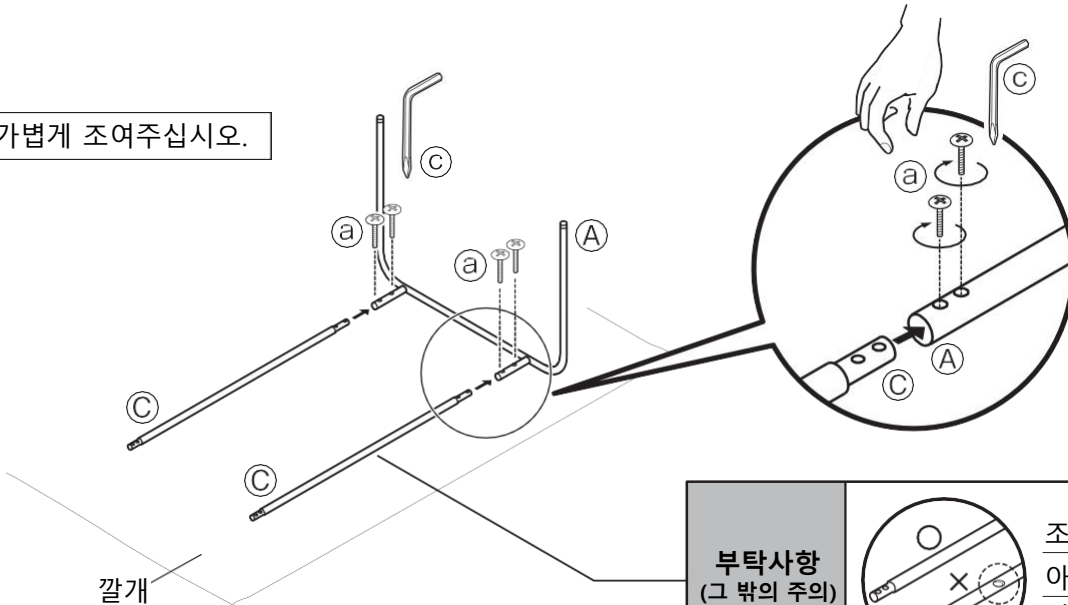
조립 전에 읽어 주십시오.

◎파이프에 조립되어 있는 ㉠볼트를 분리한 뒤, 조립하여 주십시오.

## 1

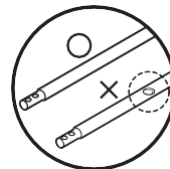
먼저 조립하는 장소에 깔개 등을 펼쳐 주십시오.  
아래의 그림과 같이 ㉠프레임A를 놓고, ◎파이프와 볼트 구멍 위치를 맞추어서 ㉠볼트를 ◎드라이버로 가볍게 조인 상태로 놓아 주십시오.

가볍게 조여주십시오.



먼저 손으로 돌린 후 ◎드라이버를 사용하면 조립이 쉽습니다.

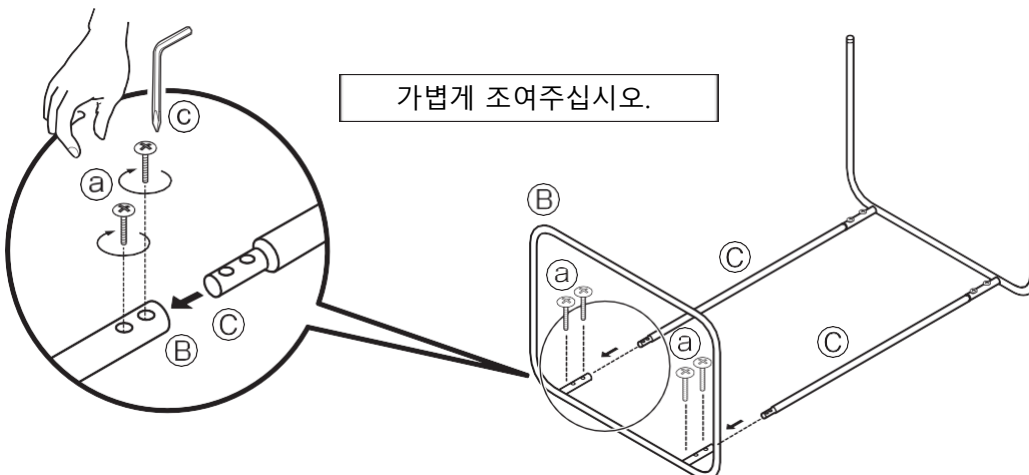
부탁사항  
(그 밖의 주의)



조립 구멍이 아래를 향한 상태에서 파이프를 조립하십시오.

## 2

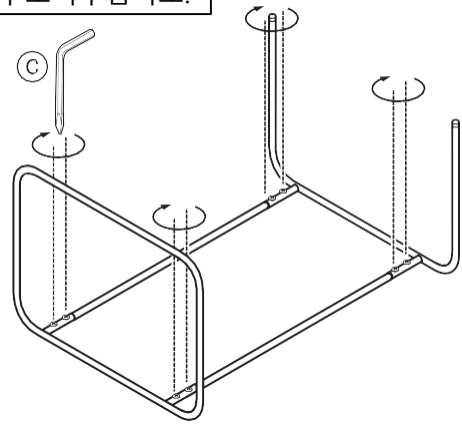
순서 1에서 조립한 부분에 ㉡프레임B를 끼워 넣고, 같은 요령으로 ㉠볼트를 가볍게 조여 주십시오.



# 조립방법(이어서)

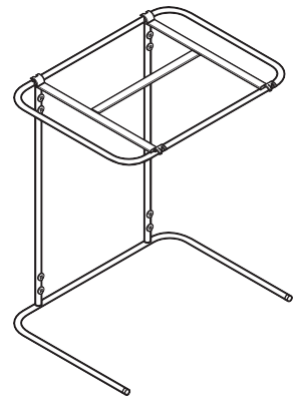
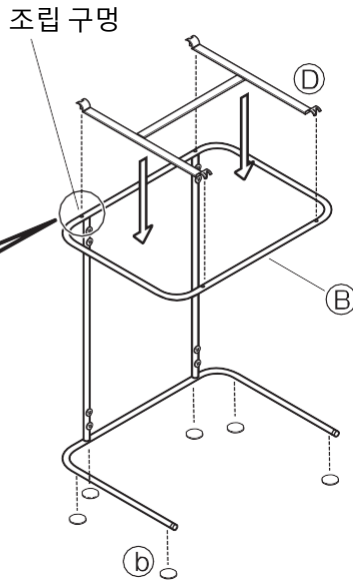
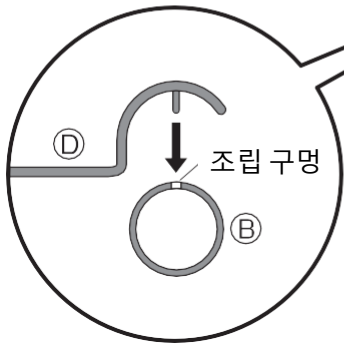
**3** 조립한 모든 ㉔볼트를 ㉓드라이버를 사용하여, 단단히 조여 주십시오. 용도에 맞추어서 흠집 방지를 위한 ㉑펠트를 부착합니다.  
 ※펠트의 부착에 대해서는 「세로 사용의 경우」「가로 사용의 경우」를 참고하십시오.

단단히 조여주십시오.



## 세로 사용의 경우

㉑낙하방지 바를 ㉒프레임B의 조립 구멍에 단단히 끼우십시오. 흠집 방지를 위해 그림과 같이 ㉑펠트를 부착하여 주십시오.

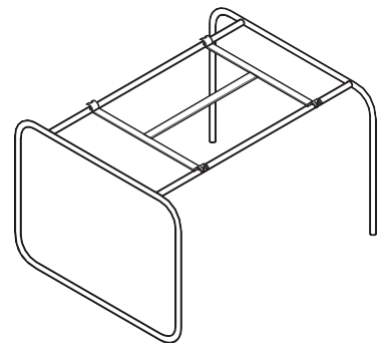
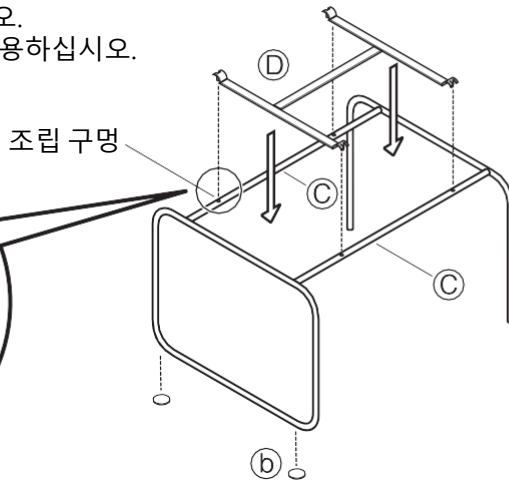
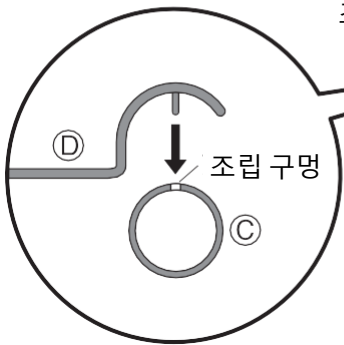


완성

※별매의 트레이를 사용하여 주십시오.

## 가로 사용의 경우

㉑낙하방지 바를 ㉓파이프의 조립구멍에 단단히 끼우십시오. 흠집 방지를 위해 그림과 같이 ㉑펠트를 부착하여 주십시오.  
 ※트레이는 중앙에 올려 사용하십시오.



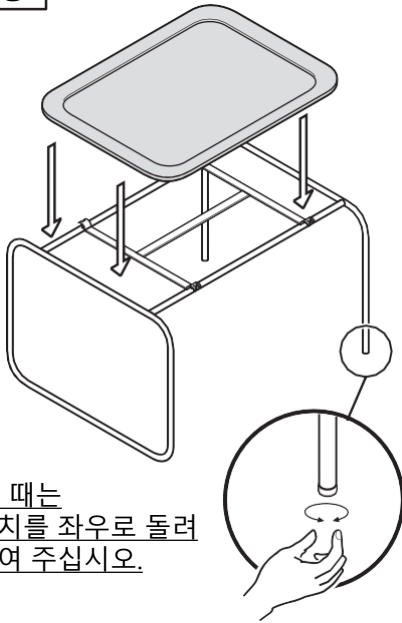
완성

※별매의 트레이를 사용하여 주십시오.

# 사용방법

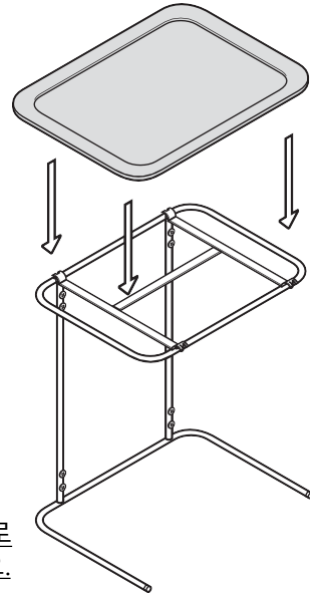
●무인양품「물푸레나무 트레이」(약46x35cm)를 중앙에 놓고, 안정되었는지 확인한 후 사용하십시오.

## 세로로 사용



※흔들릴 때는  
조절장치를 좌우로 돌려  
조정하여 주십시오.

## 가로로 사용

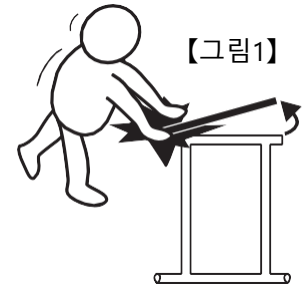


※흔들릴 때는  
시판의 펠트 등으로  
조정하여 주십시오.

## ⚠ 사용상의 주의

다음 행위는 삼가 주십시오. 파손 또는 변형에 의한 부상을 입을 우려가 있습니다.

- 무인양품「물푸레나무 트레이」(약46x35cm) 전용 스탠드입니다. 그 밖의 트레이류는 사용하지 않도록 해주십시오.
- 이 상품은 구조특성상, 한 곳에 하중을 가하면 전도될 우려가 있으므로 트레이에 손을 짚거나, 한 곳에만 물건을 올려놓지 마십시오. 특히 위에 물건을 올려 놓았을 때, 전도나 낙하되지 않도록 주의하십시오.
- 목제트레이의 끝을 손으로 짚지 않도록 해주십시오. 트레이가 기울어질 우려가 있습니다. 【그림1】참조



- 내하중을 넘는 무거운 물건을 올려놓거나, 한 곳에만 집중해서 올려놓지 않도록 해주십시오.
- 파손 또는 휘어짐이 발생한 목제 트레이는 사용하지 않도록 해주십시오.

## 이동에 대하여

### 〈조립한 상태에서 이동시키는 경우〉

- 올려 놓은 물건을 전부 내려 놓고, 바닥면을 끌지 마시고 들어서 운반하여 주십시오. 부상 및 파손, 바닥흠집의 원인이 됩니다.

### 〈이사 등으로 이동시키는 경우〉

- 이사 등의 이동을 할 때는 조립 전의 상태로 돌려 놓은 뒤 운반하여 주십시오. 부상 및 파손, 바닥흠집의 원인이 됩니다.

## 폐기에 대하여

- 거주지역 지자체의 규칙에 따라 폐기하여 주십시오.

## 관리방법

### 보수 · 점검

- 파손, 변형된 상태에서는 사용하지 마십시오.
- 볼트류는 느슨함이나 흔들림이 없는지 점검하고, 느슨해지기 시작했다면 다시 단단히 조여주십시오. 비뚤어짐, 이상음 발생의 원인이 됩니다. 또한 부상 및 다리, 본체의 파손, 바닥흡집의 원인이 됩니다.

### 금속부의 관리

- 평상시 부드러운 천으로 마른 걸레질을 해주십시오.
- 오염이 심할 때는 3~5% 정도로 희석시킨 중성세제에 적신 천으로 닦아내고, 그 후 물을 적신 천으로 세제성분을 잘 닦아주십시오. 다음으로 부드러운 천으로 가볍게 닦아내고 자연건조 해주십시오.

## 제품사양

품 명	스틸 트레이 스탠드
제 품 치 수	폭 455 X 길이 345 X 높이 515 (mm)
제 품 중 량	약 2.5kg
용 도	트레이용 스탠드 무인양품 물푸레나무 트레이 (약46x35cm) 전용
내 하 중	약 1kg
재 질	본체 : 스틸 낙하방지용 바 : 스틸 표면가공 : 에폭시 분체도장
원 산 국	대만

## 문의처

상품에 관한 문의는 구매하신 매장 또는 아래의 고객센터로 연락 주십시오.

### 무인양품(주)

우편번호 03779

서울특별시 서대문구 연세로12 7F

고객상담실 전화  
 02-2632-8470

운영시간 ■ 평일 10:00~18:00  
(토·일·공휴일 제외)