

# MUJI 無印良品

하이백 리클라이닝 소파 · 본체 · 1인용 · 커버  
조립 · 취급설명서

이 상품을 구매해 주셔서 대단히 감사 합니다.  
사용하기 전에 본 설명서를 잘 읽고, 내용을 이해하고 올바르게 사용해주세요.  
또한 본 설명서는 언제든지 확인할 수 있도록 소중히 보관해 주십시오.

## ⚠ 주의 조립 전에 반드시 읽어주십시오

※ 조립 시에는 충분한 공간을 확보하여 주십시오. 생각하지 못한 사고, 상품파손의 원인이 됩니다.  
※ 반드시 하이백 리클라이닝 소파용 커버를 사용하십시오. 본체(별매)에 직접 앉지 마십시오.

### 부속 체크리스트

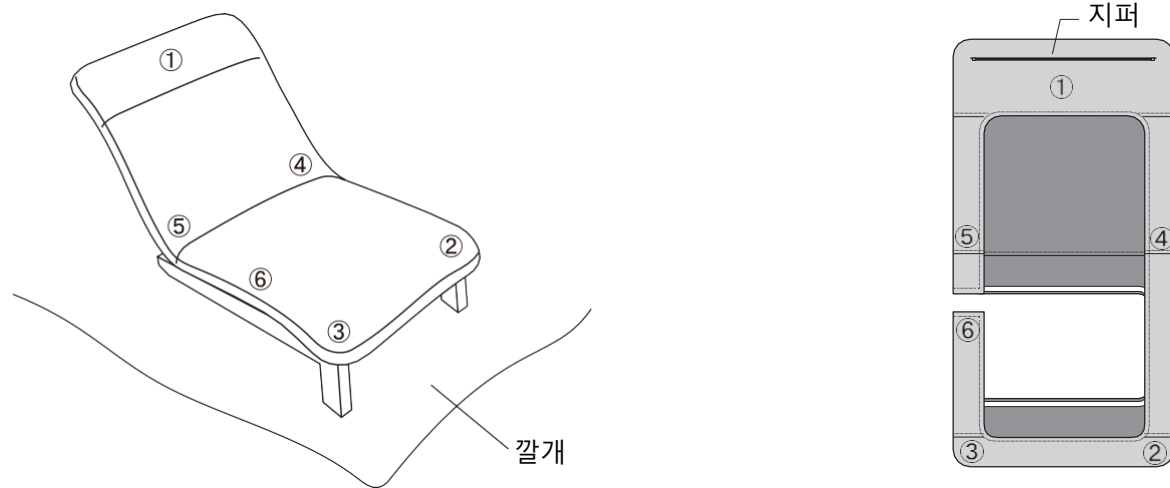
본체용 커버 X 1 	쿠션용 커버 X 1 뒷면 앞면 	세탁용 테이프 L X 4 세탁용 테이프 S X 2 세탁용 테이프 수납 주머니 X 1 	본체(별매) 이너쿠션 
----------------	----------------------------	--	--------------------

**[조립순서] 부속 체크리스트를 보고 각 부속을 확인하여 주십시오.**

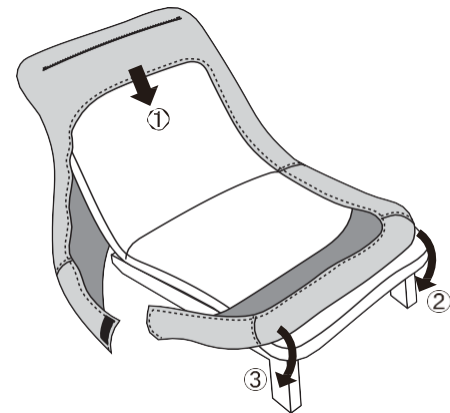
## ⚠ 주의

※ 커버는 장착시에 본체와의 밀착감을 위해서 커버 사이즈에 여유를 없앴습니다. 때문에 장착할 때 잘 들어가지 않는 느낌을 받으실 수 있으므로 아래의 순서를 참고하여 주십시오. (특히 클리닝 후의 장착은 주의하십시오.)  
※ 한 부분만 당겨서 씌우게 되면 나머지 부분을 장착하기 어려워 집니다. 또한 커버에 강한 힘을 가하면 재봉부분이 찢어질 우려가 있으므로 조금씩 아래로 당겨서 장착하여 주십시오.  
※ 본체의 사면은 딱딱하기 때문에 장착 시에는 커버에 손이 끼이지 않도록 장착하십시오.  
※ 바닥이나 벽과의 접촉으로 인한 흠집 또는 파손에 주의하십시오.

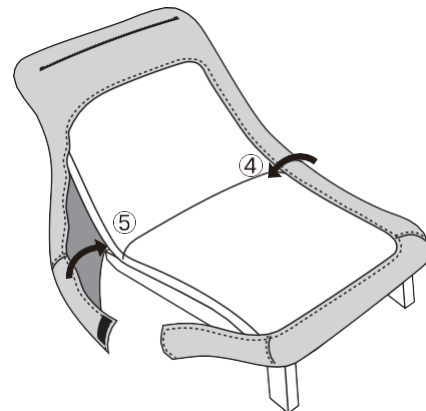
**1** 본체에 본체용 커버를 부착합니다. 커버를 일단 넓혀서 아래 그림에 있는 본체와의 위치를 ①~⑥으로 확인하십시오.



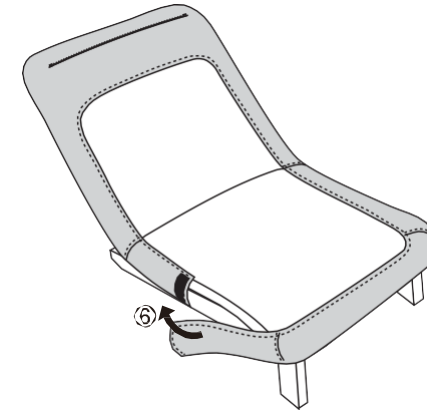
**2** ①좌우의 머리부분부터 장착합니다.  
②③좌면의 앞부분에 걸리도록 장착합니다.



**3** ④⑤본체 좌우의 가동부와 커버의 이음부분이 맞도록 당겨주십시오.



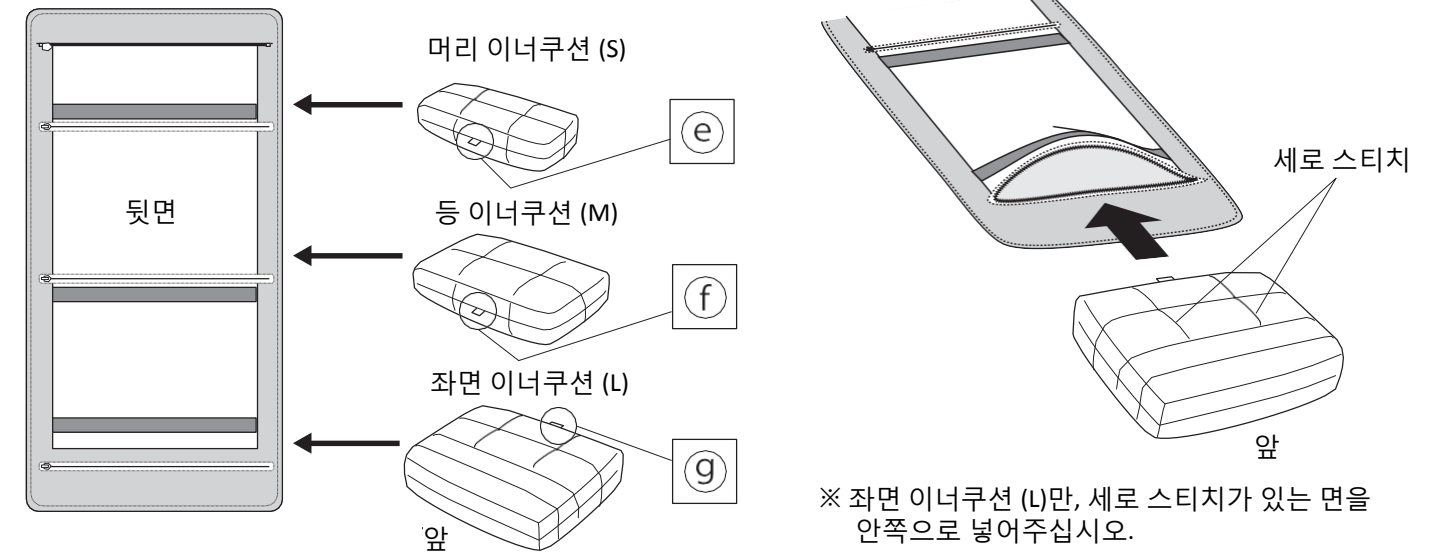
**4** ⑥커버의 양끝의 벨크로를 연결합니다. 이때 세탁용 테이프 L를 떼어내십시오.



**5** 전체의 모양을 정리한 후 커버 안쪽에 부착되어 있는 세탁용 테이프 S를 떼어내 벨크로를 본체에 붙여 주십시오. (본체에는 벨크로의 갈고리 부분이 없으므로 그대로 붙여 주십시오.)

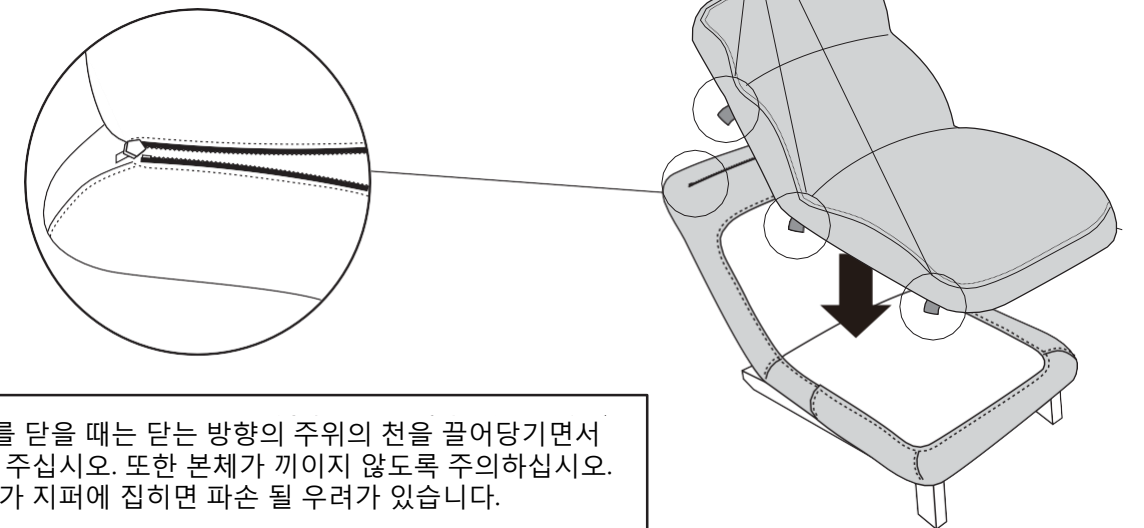


**6** 쿠션용 커버의 3곳의 지퍼를 열고 각각의 위치에서 쿠션을 넣습니다.



**7** 쿠션용 커버의 머리 뒷면에 있는 지퍼와 본체의 머리 앞면에 있는 지퍼를 연결하여 부착하십시오. 그 다음 쿠션용 커버 뒷면에 있는 세탁용 테이프 L를 떼어내고, 벨크로를 본체에 부착하십시오.

※ 세탁용 테이프 L는 머리부분의 지퍼를 연결한 뒤에 분리하십시오.



※ 지퍼를 닫을 때는 닫는 방향의 주위의 천을 끌어당기면서 닫아 주십시오. 또한 본체가 끼이지 않도록 주의하십시오. 본체가 지퍼에 집히면 파손 될 우려가 있습니다.

## ⚠ 주의

※ 세탁용 테이프는 벨크로에 의해 원단이 걸리거나 쓸림상처로부터 보호하기 위한 것입니다. 장착작업중 벨크로에서 떼어내지 마십시오.  
※ 커버 또는 지퍼에 강한 힘을 가하면 봉제부분 또는 지퍼의 영역이 파손될 우려가 있으므로 주의하십시오.  
※ 떼어낸 세탁용 테이프는 부속의 수납 주머니에 넣어서 보관하고, 클리닝 등으로 커버를 벗길 때에는 다시 벨크로에 붙여 주십시오.