

접이식 테이블 · 폭120cm · 떡갈나무 접이식 테이블 · 폭160cm · 떡갈나무

취급설명서

이 상품을 구매해 주셔서 대단히 감사 합니다.
사용하기 전에 본 설명서를 잘 읽고, 내용을 이해하시고 올바르게 사용해주십시오.
또한 본 설명서는 언제든지 확인할 수 있도록 소중히 보관해 주십시오.

목차	페이지
중요한 알림(안전상 주의)	2 ~ 4
부속품 리스트	5
각 부분 명칭	5
조립 방법	6 ~ 9
관리 방법	9
사용 시 유의사항	10
제품사양	11
문의처	11

중요한 알림(안전상 주의)

반드시 준수해 주십시오

본 설명서에는 사용자나 다른 사람에 대한 위해와 재산의 손해를 미연에 방지하여 안전하고 올바르게 사용할 수 있도록 중요한 내용을 기재하고 있습니다.
다음 내용(표시, 그림기호)을 잘 이해하고 본문을 읽으신 후 기재사항을 준수하여 주시기 바랍니다.



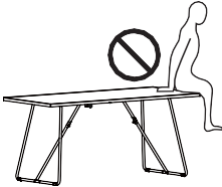

- 표시의 설명
사용방법이 잘못되었을 때 발생할 수 있는 위해와 손해의 정도를 구분하여 설명하였습니다.



 경고 사망 또는 중상 (※1) 등으로 이어질 우려가 있는 것	 주의 상해 (※2) 를 입을 가능성 또는 물적 손해 (※3) 를 발생시킬 우려가 있는 것
--	--

- 그림 기호의 설명
지켜주셔야 할 내용을 다음 그림기호로 설명하였습니다. (다음은 기호의 예입니다)

 해서는 안 되는 [금지]의 내용입니다	 반드시 실행해야 하는 내용입니다
---	--

- ※1 중상이란 실명이나 부상, 화상, 골절, 중독, 감전 등으로 후유증이 남는 것 및 치료에 입원, 장기 통원을 필요로 하는 것을 말합니다.
- ※2 상해란 치료와 입원, 장기 통원을 요하지 않는 부상, 화상을 말합니다.
- ※3 물적 손해란 가옥, 가재와 관련된 확대손해를 말합니다.

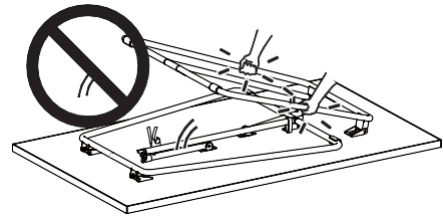
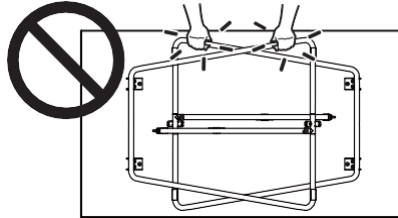
 경고	
 금지	<ul style="list-style-type: none"> ● 보호자의 시야에서 벗어난 곳에서 어린이 혼자 사용하지 않도록 해주십시오. 예상하지 못한 부상의 원인이 됩니다. ● 영유아를 재우지 말아 주십시오. 바닥으로 낙하 또는 질식의 우려가 있습니다. ● 상품 위에 앉거나, 발판대용으로 사용하지 말아 주십시오. 균형이 무너져 전도되거나, 상품의 파손에 의한 부상의 원인이 될 우려가 있습니다. 특히 상판의 끝에 하중을 가하면 안전성이 결여되는 우려가 있으므로 절대 올라타지 마십시오. <div style="text-align: center;">  </div> <ul style="list-style-type: none"> ● 담뱃재 등을 상품 위에 떨어트리지 말아 주십시오. 화재의 원인이 됩니다. ● 난로 등 인화의 우려가 있는 물건을 근처에 놓지 말아 주십시오. 화재의 원인이 됩니다. ● 전자제품의 코드가 상품 밑에 깔리지 않도록 하십시오. 코드가 파손되어 감전 및 화재의 원인이 될 우려가 있습니다. ● 불필요해진 포장재는 영유아의 손이 닿지 않는 곳에 놓아주십시오. 머리에 뒤집어 쓰는 등의 경우 질식의 우려가 있습니다.
 실행하기	<ul style="list-style-type: none"> ● 상품이 파손되거나, 변형된 경우 즉시 사용을 중지하여 주십시오. 파손된 채 사용하면 부상의 우려가 있습니다.

 주의	
 금지	<ul style="list-style-type: none"> ● 내하중을 넘는 물건을 올려놓거나, 내하중 내에서도 한쪽에 치우쳐서 올려놓지 말아 주십시오. 변형 및 파손에 의한 부상을 당할 우려가 있습니다. ● 원래의 용도 이외에는 사용하지 말아 주십시오. 예상하지 못한 사고 및 부상의 원인이 됩니다.

! 주의



- 이동할 때는 끌거나, 떨어트리지 않도록 해주십시오. 상품의 파손 바닥흡집의 원인이 됩니다.
- 불안정한 상태 또는 장소에서 사용하지 말아 주십시오. 전도에 의한 부상을 당하는 원인이 될 수 있습니다.
- 수리 및 개조하지 말아 주십시오. 상품의 강도가 약해져 부상을 당할 우려가 있습니다.
- 보관 시에 상품의 위에 올라타거나, 떨어트리는 등 난폭한 취급을 하지 말아주십시오. 상품의 파손, 부상의 원인이 됩니다.
- 다리의 개폐시 작동부에 손대지 말아 주십시오. 손이나 손가락이 끼여 부상을 당할 우려가 있습니다.
- 다리의 개폐시 잠금이 안된 상태에서 다리를 놓지 마십시오. 부상을 당할 우려가 있습니다.
- 상품의 한 쪽 다리에 과도한 하중을 가하지 말아 주십시오. 파손되어 부상을 당할 우려가 있습니다.
- 다리를 들고 운반하지 말아 주십시오. 홀더에서 다리가 빠져 상품이 파손되거나 부상을 당할 우려가 있습니다.



- 옥외에서 사용하지 않도록 하여 주십시오. 흔들림, 비뚤어짐, 갈라짐 금속부의 부식 등의 원인이 되어 부상을 당할 우려가 있습니다.
- 다습한 장소에서 장기간 설치 또는 보관하지 말아 주십시오. 곰팡이 및 진드기 등이 발생하고, 건강을 해칠 우려가 있습니다.



실행하기

- 처음 사용할 때는, 실내의 환기를 충분히 해주십시오. 목재의 접착제 등에 포함되어 있는 포름알데히드가 남아있을 가능성이 있으며, 화학물질에 민감한 체질의 분에 따라서는 알레르기 증상을 일으킬 수 있습니다.
- 테이블의 설치 또는 다리의 개폐시 반드시 2인 이상이 함께 하십시오. 혼자서는 상품파손 및 상품낙하 등에 의한 부상을 당할 수 있습니다.
- 설치나 접을 때 바닥 및 기존가구에 흡집이 가지 않도록 깔개를 깔아 주십시오.
- 다리고정 링은 확실하게 잠근 상태에서 사용하여 주십시오. 다리고정 링이 올바른 위치에서 잠겨있지 않으면 상품이 전도되거나 파손 및 부상의 우려가 있습니다.
- 벽에서 조금 떨어트려 설치 하십시오. 벽에 직접 닿으면 벽지가 변색될 수 있습니다.
- 바닥이 플로어링 또는 다다미 등의 경우, 깔개 등을 깔아 사용하여 주십시오. 바닥의 흡집 방지가 됩니다.
- 바닥이 쿠션 플로어의 경우에는 깔개 등을 깔아서 사용하여 주십시오. 바닥의 흡집 및 변색을 방지 합니다.
- 어린아이가 있는 가정에서는 모서리 부분에 시판의 보호재를 사용하십시오. 전도 등의 경우 예상하지 못한 부상을 당할 수 있습니다.
- 각 부분이 느슨해 지지 않았는지 정기적으로 점검하여 주십시오. 상판에 다리를 고정하고 있는 볼트가 느슨해졌다면 다시 단단히 조여 주십시오. 그래도 개선되지 않는 경우 및 그 밖의 부분에 갈라짐 등 이상을 발견한 경우에는 사용을 중지하여 주십시오.

부탁사항 (그 밖의 주의)

- 상품은 바닥이 평평한 장소에 수평이 되도록 놓아 주십시오. 비뚤어진 상태에서 사용하면 상품의 변형 및 흔들림의 원인이 될 수 있습니다.
- 직사광선 및 조명, 난로, 에어컨 등의 냉난방기의 바람이 직접 닿는 장소 및 습도가 극도로 낮은 실내에서의 사용은 하지 말아 주십시오.
상품의 변형, 변색 및 표면재의 갈라짐의 원인이 될 수 있습니다.
- 직사광선이 닿는 방에 설치하는 경우에는 커튼 등을 이용하여 직사광선이 닿지 않도록 하여 주십시오.
휨, 비뚤어짐, 갈라짐, 변색 등의 원인이 됩니다.
- 상품에 직접 뜨거운 것, 물기가 있는 것을 놓지 말아주십시오. 휨, 비뚤어짐, 갈라짐, 변색, 얼룩의 원인이 됩니다.
- 식사를 하실 때는, 식탁 매트 및 컵 받침 등의 깔개를 사용하여 주십시오. 물기가 있거나 뜨거운 것을 직접 놓으면, 휘거나 상판이 벗겨지거나 변색, 얼룩의 원인이 됩니다.
- 상품의 위에서 필기 등의 작업을 하실 때는 반드시 매트 등을 놓아 주십시오.
상판이 패이거나 흠집이 생기는 원인이 됩니다.
- 상품의 위에 도기 등 바닥이 거친 물건을 직접 놓고, 끌지 말아 주십시오.
상판이 패이거나 흠집이 생기는 원인이 됩니다.
- 상품의 위에 비닐 제품 (염화 비닐수지 등)을 직접, 장시간 놓지 말아 주십시오.
변색 되거나, 표면이 벗겨질 우려가 있습니다.
- 화학걸레를 장시간 직접 접촉시킨 상태로 놓지 말아 주십시오.
변색 되거나, 표면이 벗겨질 우려가 있습니다.
- 관리하실 때는 시너 등의 유기용제 및 표백제 등은 사용하지 말아 주십시오.
변색 또는 변형의 원인이 됩니다.
- 포장재는 개봉 후에 거주하고 계시는 지역의 지자체의 규칙에 따라 올바르게 폐기하여 주십시오.

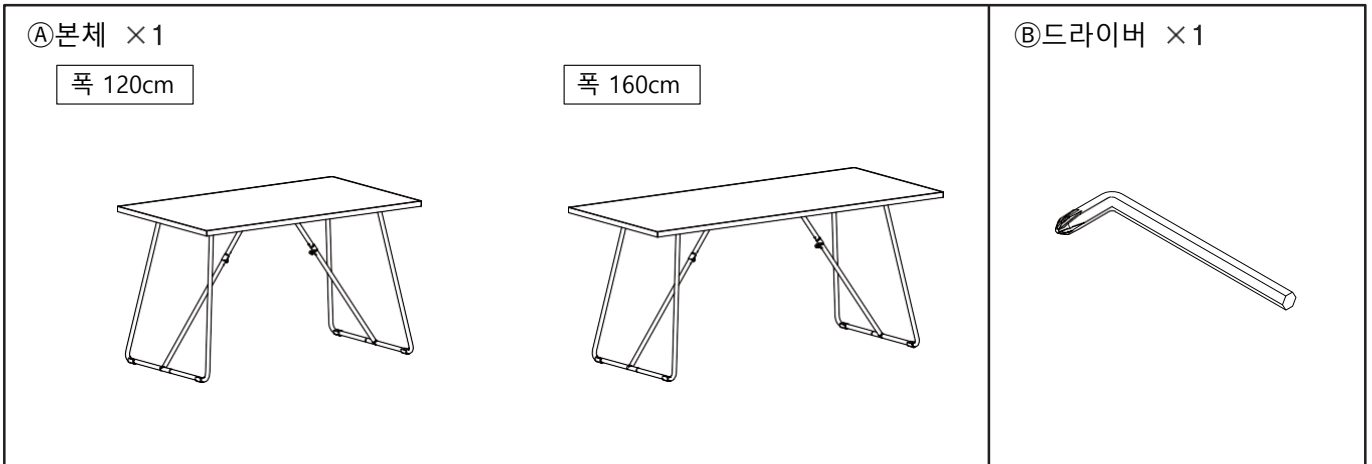
부속품 리스트

접이식 테이블 · 폭120cm

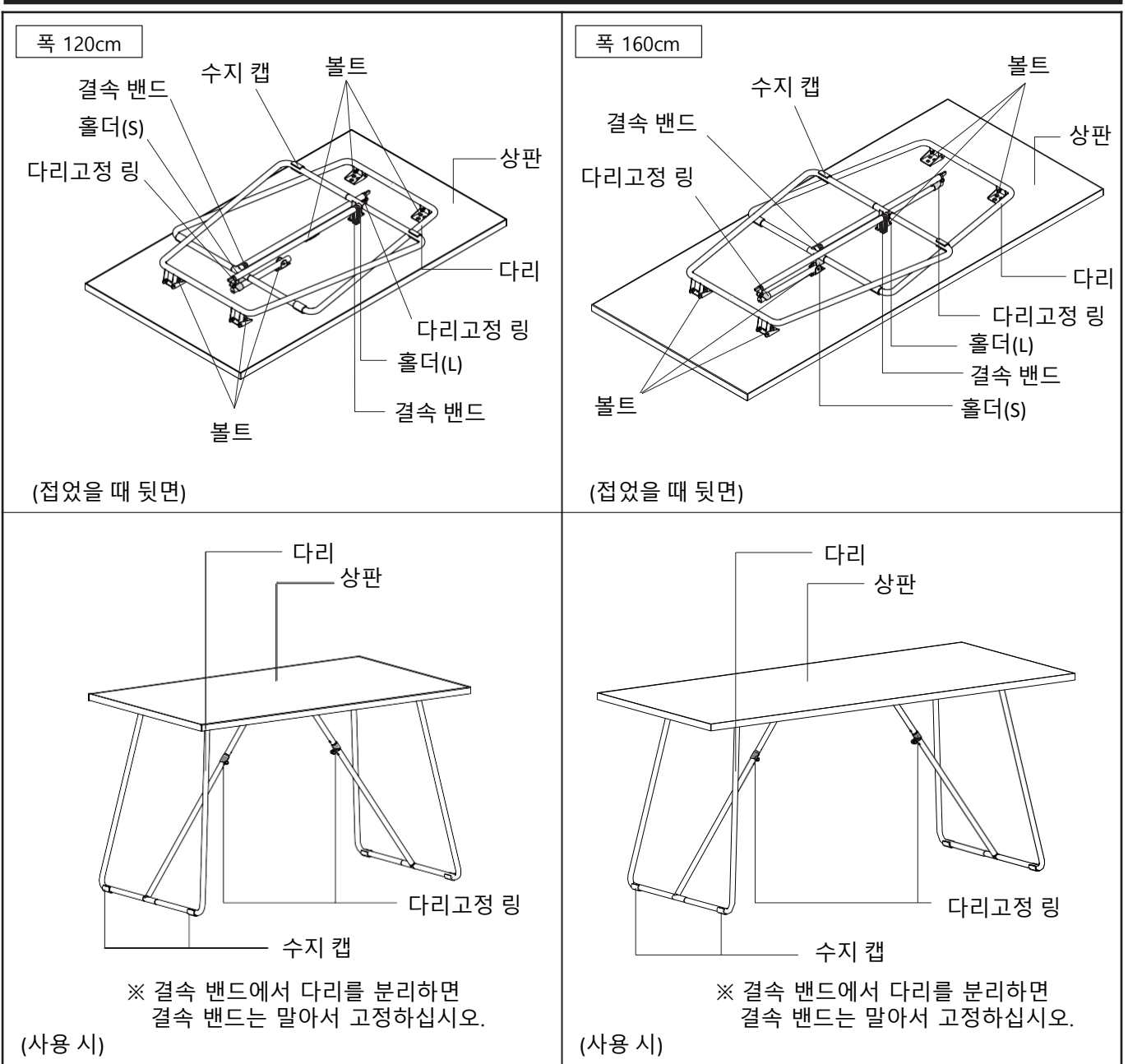
접이식 테이블 · 폭160cm

공통

※ 부속품 리스트는 접이식 테이블 · 폭120cm, 접이식 테이블 · 폭160cm 모두 공통입니다.



각 부분 명칭



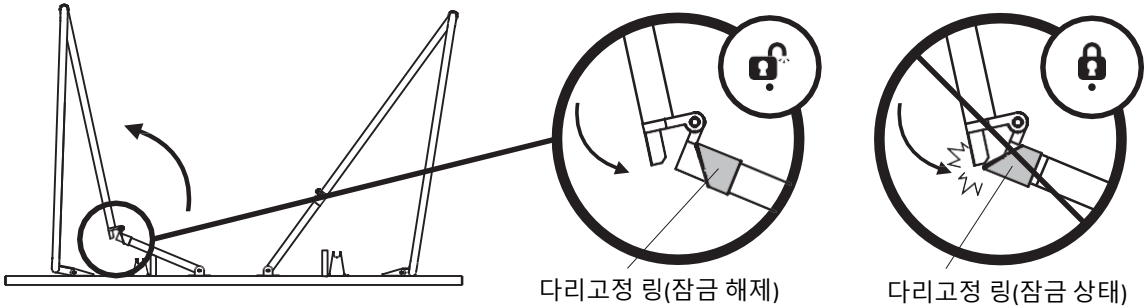
※ 사용방법은 접이식 테이블 · 폭120cm, 접이식 테이블 · 폭160cm 모두 공통입니다.



- 테이블의 설치나 접을 때는 반드시 2인 이상이 함께 하십시오.
혼자서는 상품파손 및 상품낙하 등에 의한 부상을 당할 수 있습니다.
- 설치 또는 접고 펼 때는, 바닥 및 기존가구에 흠집이 생기지 않도록 주의하여 주십시오.

다리를 펼치기 전에

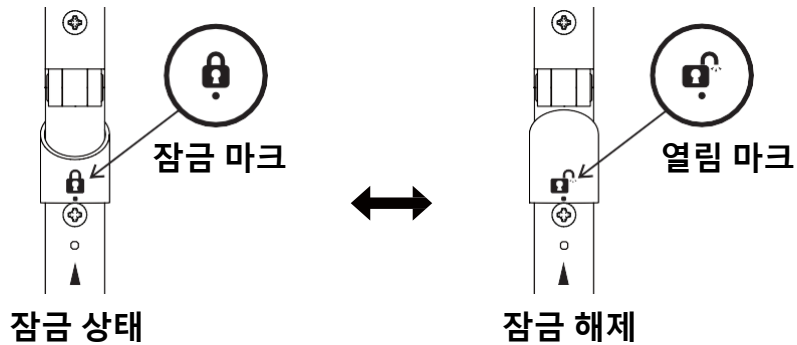
- 다리를 펼치기 전에 다리고정 링의 방향을 확인하여 주십시오.



다리고정 링의 상태를 확인하여 잠금 해제 방향에 맞춘 후, 다리를 펼쳐주십시오.
다리고정 링이 잠금 상태에서는 다리를 펼치지 말아주십시오. 다리파손의 원인이 됩니다.

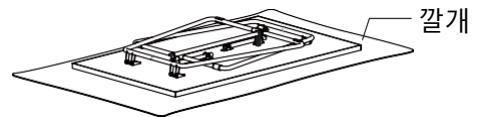


- 아이콘의 방향
다리고정 링을 돌려서, 각각의 마크를 다리의 『▲』의 위치에 맞춥니다.
다리고정 링은 자유롭게 회전하므로, 확실하게 『▲』의 위치에 맞추어 주십시오.

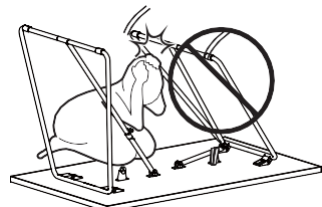
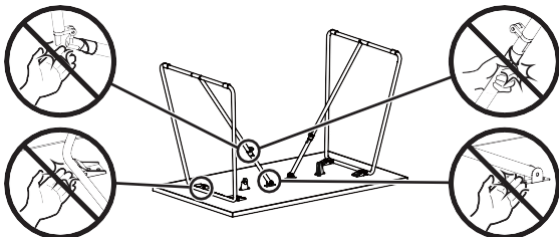


다리를 펼치는 방법에 대하여

※일러스트는 접이식 테이블 · 폭120cm를 사용하고 있습니다.
먼저 오른쪽과 같이 깔개 위에 ㉠본체의 상판을 뒤집어서
조심히 놓아 주십시오.



- 다리를 접고 펼 때, 가동부에 손대지 마십시오.
손 또는 손가락이 끼이는 등 부상의 우려가 있습니다.
- 다리를 접고 펼 때, 잠금이 안 된 상태에서 다리를 놓지 마십시오. 도중에 손을 놓으면 다리가 쓰러져 부상을 당할 우려가 있습니다.



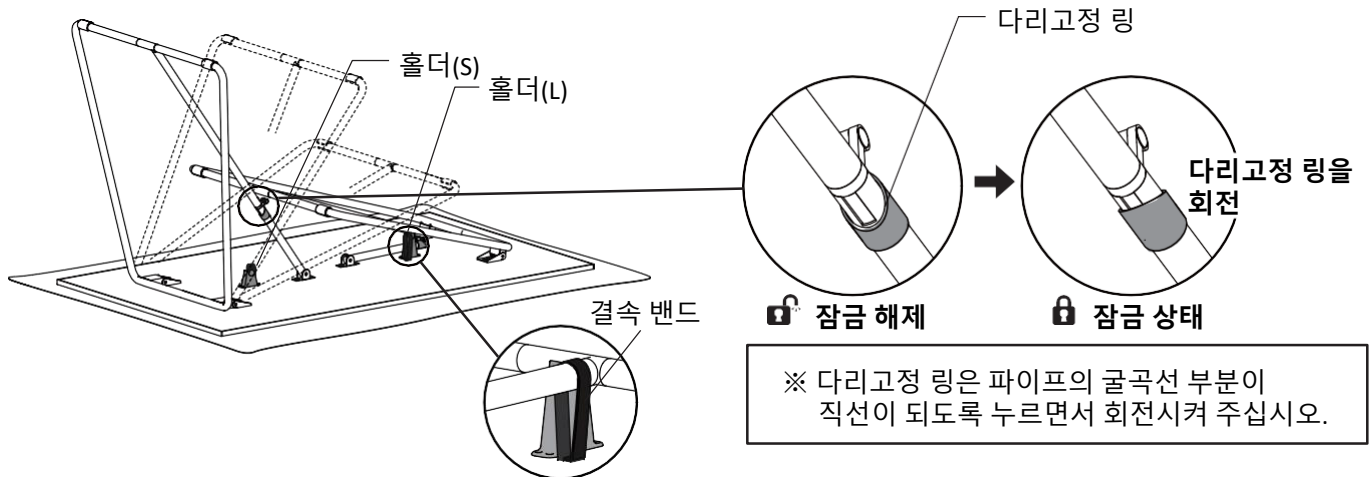
※ 사용방법은 접이식 테이블 · 폭120cm, 접이식 테이블 · 폭160cm 모두 공통입니다.



● 다리고정 링은 잠금 상태에서 사용하십시오. 또한 사용 전에 위치를 확인하여 주십시오. 다리고정 링이 올바른 방향이 아니면 다리가 접혀, 전도의 우려가 있습니다.

〈순서〉

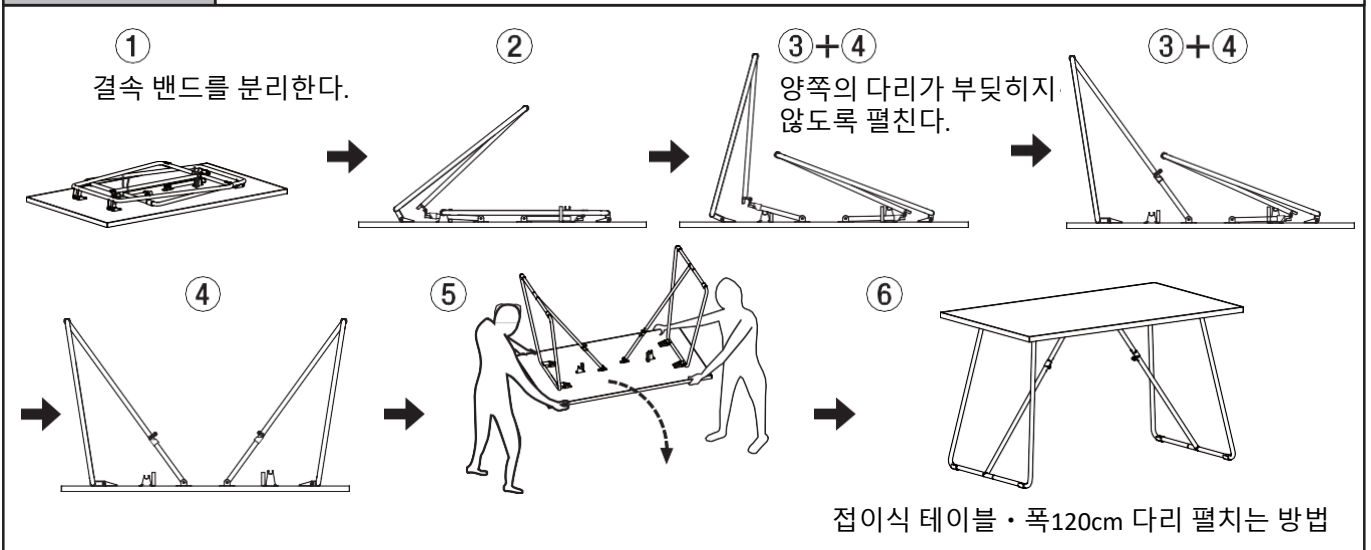
- ① ①본체를 뒤집은 상태에서 결속 밴드를 풀어줍니다.
- ② 다음, 위쪽의 다리를 「홀더(L)」로 부터 천천히 분리하여 주십시오.
- ③ 다리를 펴고, 다리고정 링을 회전시켜 잠금 상태의 방향에 맞추어 주십시오. 이때, 다리가 접히지 않도록 되어 있는지를 확인하여 주십시오.



- ④ 다른 한쪽 다리도 「홀더(S)」에서 천천히 분리하여, 다리를 펼친 상태에서 다리고정 링을 회전시켜 잠금 상태의 방향에 맞추어 주십시오.

부탁사항 (그 밖의 주의)

접이식 테이블 · 폭120cm의 경우는 좌우의 다리가 겹쳐져 있기 때문에, 순서 ①~③의 동작을 동시에 행할 필요가 있습니다. 이후의 일러스트를 참고하여 작업하십시오.



- ⑤ 주위를 살피면서 상판의 양 끝을 두 사람이 들고, 뒤집어 주십시오.
- ⑥ 테이블을 뒤집은 후, 다시 고정 링의 위치를 확인하고 어긋나 있으면 잠금 상태의 방향에 맞추어 주십시오.



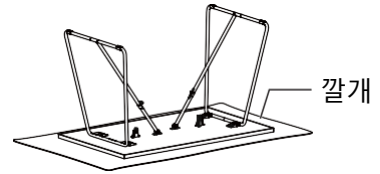
● 테이블을 뒤집을 때, 다리고정 링이 회전하여 올바른 방향에서 어긋날 우려가 있으므로, 사용 전에 반드시 잠금 상태의 위치에 있는지를 확인하여 주십시오.

사용방법(이어서)

※ 일러스트는 **접이식 테이블 · 폭120cm** 를 사용하고 있습니다.

다리를 접는 방법에 대하여

※ 일러스트는 접이식 테이블 · 폭120cm을 사용하고 있습니다.
먼저 오른쪽과 같이 깔개 위에 ㉠본체의 상판을 뒤집어서
조심히 놓습니다.



● 다리를 접고 펼 때, 가동부에 손대지 마십시오.
손 또는 손가락이 끼이는 등 부상의 우려가
있습니다.

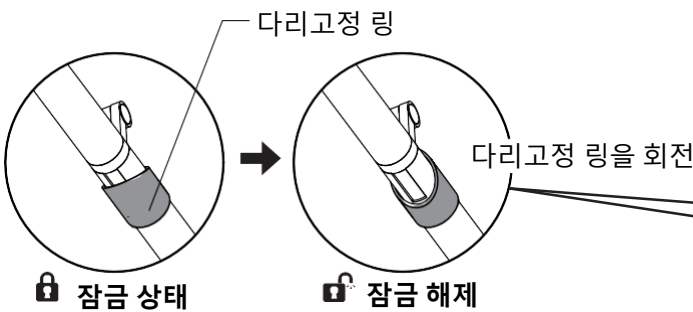
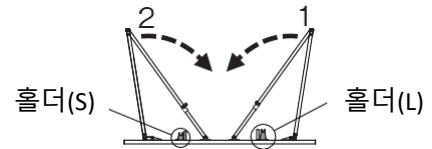
● 다리를 접고 펼 때, 잠금이 안 된 상태에서
다리를 놓지 마십시오. 도중에 손을 놓으면
다리가 쓰러져 부상을 당할 우려가 있습니다.

<순서>

- ① 「홀더(S)」에 들어가는 쪽의 다리고정 링을 아래 그림과 같이
회전시켜 잠금 상태의 방향으로 맞추어 주십시오.
(※다리를 접는 순서가 있습니다. 오른쪽 그림을 참고하십시오.)
- ② 다리를 천천히 접어 「홀더(S)」에 단단히 끼워 넣어주십시오.
- ③ 다른 한쪽 다리도 다리고정 링을 잠금 해제 방향으로 맞추어서
다리를 천천히 접고, 「홀더(L)」에 확실하게 끼워 넣어 주십시오.

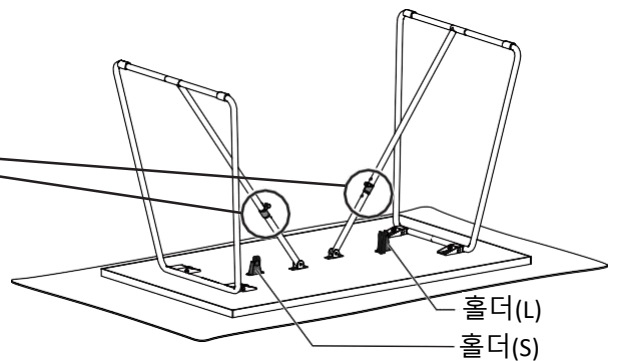
접는 순서에 대하여

「홀더(S)」에 들어가는 쪽을 먼저
접어 주십시오.
아래그림에서는 오른쪽 다리입니다.



잠금 상태

잠금 해제



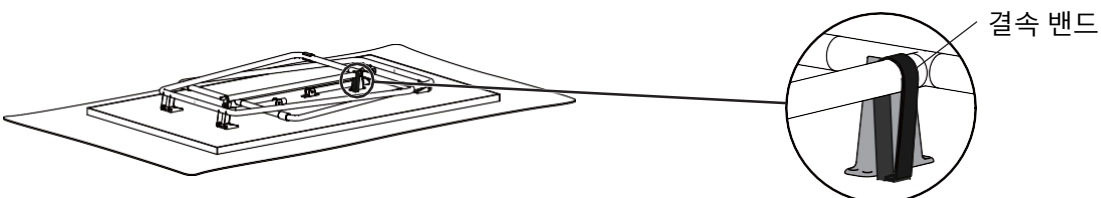
홀더(L)
홀더(S)

※ 다리고정 링은 파이프의 굴곡선 부분이
직선이 되도록 누르면서 회전시켜 주십시오.

부탁사항 (그 밖의 주의) 접이식 테이블 · 폭120cm의 경우는 좌우의 다리가 접해있기 때문에, 순서 ①~③의 동작을
동시에 행할 필요가 있습니다. 이후의 일러스트를 참고하여 작업하여 주십시오.

접이식 테이블 · 폭120cm 다리 펼치는 방법

④ 마지막으로 일러스트의 위치에 양다리를 결속 밴드로 감고, 벨크로 부분을 단단히 붙여주십시오.




사용방법(이어서)

※ 일러스트는 **접이식 테이블 · 폭120cm** 를 사용하고 있습니다.

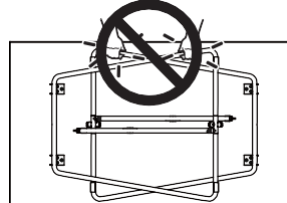
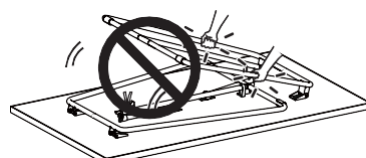
이동에 대하여

- 접이식 테이블을 옮기실 때는 상판 위의 물건을 치운 후, 바닥을 끌지 마시고 두 사람 이상이 동시에 상판을 들어올려 운반하여 주십시오. 또한 방을 옮기는 등의 거리가 있는 이동을 하실 때는, 다리를 접어서 운반하십시오.



주의

- 이동할 때는 끌지 마시고 두 사람 이상이 함께 운반하십시오. 부상 및 파손, 바닥 흠집의 원인이 됩니다.
- 다리를 들고 운반하지 말아 주십시오. 홀더에서 다리가 빠져 상품이 파손 되거나, 부상을 당할 우려가 있습니다.

폐기에 대하여

- 거주지역 지자체의 규칙에 따라서 폐기하여 주십시오.

관리방법

목제부분

- 도장면의 먼지는 부드러운 천 또는 먼지떨이로 가볍게 털어 주십시오. 거친 천 또는 먼지가 부착된 상태로 문지르면 미세한 흠집이 생기는 원인이 됩니다. 평상 시 부드러운 천으로 마른 걸레질을 하시면 충분합니다.
- 오염이 심할 때는 희석시킨 중성세제를 적신 천으로 닦아내고, 그 후 물을 적신 천으로 세제성분을 잘 닦아주십시오. 다음으로 부드러운 천으로 가볍게 닦아내고 자연건조 하십시오.

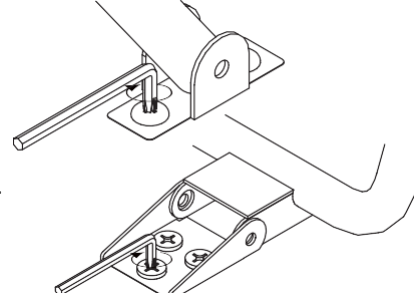
금속부분

- 평상시에 부드러운 천으로 마른걸레질 해주십시오.
- 오염이 심할 때는 3~5%로 희석시킨 중성세제를 적신 천으로 닦아내고, 그 후 물을 적신 천으로 세제성분을 잘 닦아주십시오. 그 후, 부드러운 천으로 가볍게 닦아내고 자연건조 하십시오.
- 금속부에는 윤활유를 살짝 발라 부드러운 천으로 가볍게 닦아 주십시오.

보수 · 점검

- 각 부분이 느슨해지지 않았는지 정기적으로 점검하여 주십시오. 상판에 다리를 고정하고 있는 홀더가 느슨해 졌다면 다시 단단히 고쳐 조여주십시오. 그래도 개선되지 않는 경우 또는 그 밖의 부위에 갈라짐 등 이상을 발견한 경우에는 사용을 중지하여 주십시오.

※ 부속의 드라이버를 사용해서 조여주십시오.



- 해충을 발견한 경우에는 즉시 살충 또는 방충처리를 해주십시오. 방치하면 해충피해가 확대될 우려가 있습니다.

사용시 유의사항

천연목 제품에 대한 양해말씀

- 본 상품은 천연목을 사용하기 때문에 나뭇결 또는 색조 등 상품마다 천연목재 특유의 개체 차이가 있습니다. 상품으로서 나뭇결, 색조에 차이가 있는 점 사전에 양해 부탁드립니다.
- 천연목(합판)은 아래 조건으로 인해 균열, 휨 등이 발생할 수 있으므로 주의하여 주시기 바랍니다.
 - ① 직사 광선이 닿는 장소에서는 가능한 한 사용하지 않도록 해주십시오.
어쩔 수 없이 직사광선이 닿는 경우에는 커튼 등으로 가려서 사용하여 주십시오.
 - ② 냉, 난방기구의 가까이에서 사용하지 마십시오. 반드시 냉, 난방기구의 바람이 닿지 않도록 사용하십시오.
 - ③ 특히 겨울철 실내 난방으로 인한 극심한 건조함이 천연목의 갈라짐, 뒤틀림을 발생시키는 원인이 됩니다.

포름알데히드의 대책에 관하여

- 포름알데히드
포름알데히드는 새집 증후군의 원인물질의 하나로 알려져 있습니다. 상온에서 기화하는 무색에 자극적인 냄새가 있는 화학물질로, 가구는 물론 건축 자재, 벽지용 접착제 등에 포함되어 있습니다. 조금씩 발산되므로 포름알데히드로 오염된 실내에 장기간 있게 되면 눈이 따갑거나, 목에 자극을 느끼는 경우가 있습니다. 농도가 높으면 호흡곤란을 일으키는 경우도 있습니다.
- 방 안을 환기시켜 주십시오.



주의

가구를 설치할 때는 실내를 충분히 환기시켜 주십시오. 화학물질에 예민한 체질이신 분들과 영유아 등 알레르기 증상을 일으키는 경우가 있습니다.

포름알데히드는 공기 중에 발산되기 쉬우므로 평소 실내 환기를 자주 하도록 해주십시오. 여러 개의 가구를 동시에 설치한 경우, 특히 창문을 되도록 넓게 열고 충분히 환기시켜 주십시오. 포름알데히드는 실내 온도가 높아지면 많이 방산되는 경향이 있습니다. 특히 여름철 실내가 장시간 밀폐된 경우, 장시간 환기를 잘 하도록 유의하여 주십시오. 환기 효율을 높이기 위해서 창문을 여러 개 열거나 환풍기, 선풍기, 서큘레이터 등을 이용하는 방법을 권장합니다.

- 화학물질에 예민한 체질이신 고객님께
포름알데히드뿐만 아니라, 새집 증후군에 해당하는 화학물질은 허용량에 개인차가 있습니다. 따라서 실내 농도 지침 값(건강상 바람직하다고 여겨지는 포름알데히드의 실내 농도 값)의 이하 농도에서도 반응하는 체질이신 분들도 계십니다. 현 단계의 무인양품 가구도 방산량이 적은 재료를 사용하고 있으나 전혀 방산되지 않는 것은 아니오니 주의하여 주십시오. 알레르기 증상이 일어났을 때는 의사에게 상의할 것을 권장합니다.
- 무인양품의 가구는 포장 내부에 포름알데히드 흡착·분해시트※를 동봉하고 있습니다.
(※ 포름알데히드 흡착·분해시트 : 아이신세이키(주)와 공동개발)
좁은 공간에서는 포름알데히드가 날아갈 공간이 없어, 재료에 다시 흡착될 가능성이 있습니다. 그곳에서 조금이라도 포름알데히드 농도를 저하시키기 위해 포름알데히드 흡착·분해시트를 넣고 있습니다. ※동봉된 포름알데히드 흡착·분해시트는 성능이 점차 떨어지니 "일반 쓰레기"로 폐기하여 주십시오.

제품사양

품 명	접이식 테이블 · 폭120cm · 떡갈나무	접이식 테이블 · 폭160cm · 떡갈나무
제 품 치 수	폭 1200 X 길이 700 X 높이 720mm 접었을 때의 높이 95mm	폭 1600 X 길이 700 X 높이 720mm 접었을 때의 높이 95mm
제 품 중 량	약 17kg	약 19kg
상판내하중	약 20kg	약 20kg
용 도	테이블	
재 질	상판 표면가공	천연목 화장섬유판 (떡갈나무 합판, 벌집구조) 우레탄 수지도장
	다리 표면가공	금속(철) 에폭시 수지, 폴리에스터 수지의 혼합 수지 도장
	수지 캡	폴리아미드 수지
	홀더	폴리아세탈 수지
원 산 국	베트남	

문의처

상품에 관한 문의는 구매하신 매장 또는 아래의 고객상담실로 연락 주십시오.

무인양품(주)

우편번호 03779

서울특별시 서대문구 연세로12 7F

고객상담실 전화

 02-2632-8470

운영시간 ■ 평일 10:00~18:00
(토·일·공휴일 제외)