

# MUJI 無印良品

보관용

침대 밑 수납박스 · S · 떡갈나무  
침대 밑 수납박스 · S · 떡갈나무 · 높이25cm  
침대 밑 수납박스 · S · 호두나무  
침대 밑 수납박스 · S · 호두나무 · 높이25cm

## 조립 · 취급설명서

이 상품을 구매해 주셔서 대단히 감사 합니다.  
사용하기 전에 본 설명서를 잘 읽고, 내용을 이해하시고 올바르게 사용해주시오.  
또한 본 설명서는 언제든지 확인할 수 있도록 소중히 보관해 주십시오.

목차	페이지
중요한 알림(안전상 주의)	2 ~ 3
부속품 리스트	4
각 부분 명칭	4
조립 방법	5 ~ 8
사용 방법	9
관리 방법	9
사용 시 유의사항	10
제품사양	11
문의처	11

# 중요한 알림(안전상 주의)

반드시 준수해 주십시오

본 설명서에는 사용자나 다른 사람에 대한 위해와 재산의 손해를 미연에 방지하여 안전하고 올바르게 사용할 수 있도록 중요한 내용을 기재하고 있습니다.  
 다음 내용(표시, 그림기호)을 잘 이해하고 본문을 읽으신 후 기재사항을 준수하여 주시기 바랍니다.

●표시의 설명

사용방법이 잘못되었을 때 발생할 수 있는 위해와 손해의 정도를 구분하여 설명하였습니다.



 <b>경고</b> 사망 또는 중상 (※1) 등으로 이어질 우려가 있는 것	 <b>주의</b> 상해 (※2) 를 입을 가능성 또는 물적 손해 (※3) 를 발생시킬 우려가 있는 것
--	--



●그림 기호의 설명

지켜주셔야 할 내용을 다음 그림기호로 설명하였습니다. (다음은 기호의 예입니다)

 <b>해서는 안 되는 [금지]의 내용입니다</b>	 <b>반드시 실행해야 하는 내용입니다</b>
---	--

- ※1 중상이란, 실명이나 부상, 화상, 골절, 중독, 감전 등으로 후유증이 남는 것 및 치료에 입원, 장기 통원을 필요로 하는 것을 말합니다.
- ※2 상해란, 치료와 입원, 장기 통원을 요하지 않는 부상, 화상을 말합니다.
- ※3 물적 손해란, 가옥, 가재와 관련된 확대손해를 말합니다.

 <b>경고</b>	
 <b>금지</b>	<ul style="list-style-type: none"> <li>●전자제품의 전원 코드가 제품에 걸리지 않도록 하여 주십시오. 코드가 파손되어 감전이나 화재의 위험이 있습니다.</li> <li>●불필요해진 포장 재료는 유아의 손이 닿는 곳에 두지 마십시오. 머리위로 뒤집어 쓰는 등의 경우 입, 코가 막혀 질식할 우려가 있습니다.</li> </ul>

 <b>주의</b>	
 <b>금지</b>	<ul style="list-style-type: none"> <li>●조립이 불완전한 상태에서 사용하지 마십시오. 부상의 원인이 될 수 있습니다.</li> <li>●수납부의 위에 직접 앉거나, 올라타거나, 무리한 힘으로 당기지 마십시오. 파손되어 부상을 입는 원인이 됩니다.</li> <li>●서랍을 열고 닫을 때는 손이나 손가락이 끼이지 않도록 주의하여 주십시오. 부상의 원인이 됩니다.</li> <li>●수리 및 개조하지 마십시오. 제품의 강도가 약해져 부상을 입을 우려가 있습니다.</li> <li>●파손, 변형된 상태에서는 사용하지 마십시오. 제품의 강도가 약해져 부상을 입을 우려가 있습니다.</li> <li>●규정의 용도 이외에는 사용하지 마십시오. 파손되어 부상을 입을 우려가 있습니다.</li> <li>●옥외에서는 사용하지 마십시오. 흙, 비뚤어짐, 갈라짐의 원인이 되어 부상을 입을 우려가 있습니다.</li> <li>●수납부의 한 곳에만 과도한 하중을 가하지 마십시오. 또한 잡아당기거나, 진행방향이 아닌 곳으로 움직이지 마십시오. 바닥에 흠집이 생기는 원인이 됩니다.</li> <li>●오염된 것, 물기가 있는 것을 수납하지 마십시오. 수납물품 및 본체에 곰팡이가 생기는 원인이 됩니다.</li> <li>●내하중을 넘어 물건을 수납하거나, 내하중 내에서도 일부에만 치우쳐서 수납하지 마십시오. 변형 및 파손으로 인한 부상을 입을 우려가 있습니다.</li> </ul>

## ⚠ 주의

**!**  
실행  
하기

- 조립은 반드시 2인 이상이 함께 해주십시오. 혼자서는 부재의 전도, 파손 등에 의해 부상을 입는 원인이 됩니다.
- 조립 시 충분한 장소를 확보하고, 깔개 등을 깔아 주십시오. 바닥 및 기존가구에 흠집이 생기는 원인이 됩니다. 주의하십시오.
- 이동 시에는 2인 이상이 함께 이동시켜 주십시오. 혼자서 무리하게 이동시키면 부상 및 상품이 파손 되는 원인이 됩니다.
- 서랍내부의 습기제거를 위한 조치를 취해주십시오.  
수납부분은 습기가 차기 쉬우므로, 시판의 제습제(습기제거용)등을 사용하십시오.  
또한 정기적으로 환기시켜주십시오. 습기는 수납물품 및 본체에 곰팡이가 생기는 원인이 됩니다.
- 처음 사용하기 시작할 때는 실내의 환기를 충분히 해주십시오. 목제의 접착제 등에 포함되어 있는 포름알데히드가 남아있을 가능성이 있으며, 화학물질에 민감한 체질의 분은 알레르기 증상을 일으킬 가능성이 있습니다. 특히 영유아의 의류 등을 수납하는 경우는 비닐봉투 등에 넣어서 수납하십시오.
- 정기적으로 실내를 환기시켜 주십시오. 특히 아래의 조건에서는 곰팡이나 진드기가 생기기 쉬우며, 건강을 해칠 수 있습니다.
  - 습도가 높은 계절
  - 겨울철 등 바깥공기가 차갑고, 실내온도와의 차로 인해 결로가 생기는 경우
  - 가습기의 과도한 사용
- 바닥이 플로어링 또는 다다미의 경우에는 깔개 등을 깔아 사용하여 주십시오.  
바닥 흠집을 방지 할 수 있습니다.

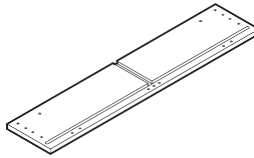
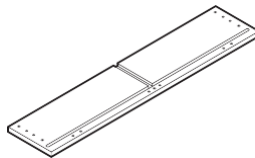
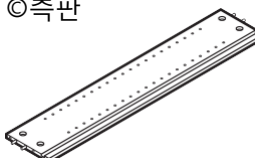
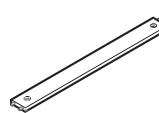
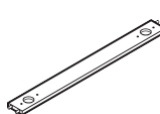
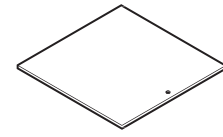


## 부탁사항 (그 밖의 주의)

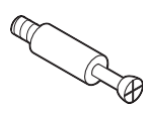



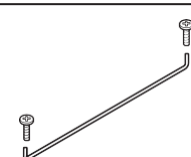

- 털이 긴 러그류의 위에서 사용하면 캐스터의 움직임이 나빠질 수 있습니다.
- 의류, 타월류는 직접 수납하지 마십시오. 본체의 소재특유의 냄새가 배는 경우가 있으므로, 수납할 때는 플라스틱제 봉투 등에 넣어 주십시오.
- 이 상품은 수평을 유지하여 놓아주십시오. 비뚤어진 상태로 사용하면 상품의 변형 및 비뚤어짐, 파손의 원인이 될 수 있습니다.
- 고온(기준 : 35°C이상) 또는 건조한 장소 (기준 : 습도30%이하)에서 장기간 설치하지 마십시오.  
제품의 휨, 비뚤어짐, 갈라짐 등이 생기는 원인이 됩니다.
- 직사광선이나 조명, 난로나 에어컨 등의 냉난방 기구의 열 또는 바람을 상품에 직접 닿지 않도록 해주십시오.  
휨, 비뚤어짐, 갈라짐, 변색 등의 원인이 됩니다. 난방기구를 사용하는 경우에는 실내의 적정 온도, 습도를 유지하여 주십시오.
- 시너 등의 유기용제가 묻은 천으로 닦지 않도록 하십시오. 변색 및 변형의 원인이 됩니다.

# 부속품 리스트

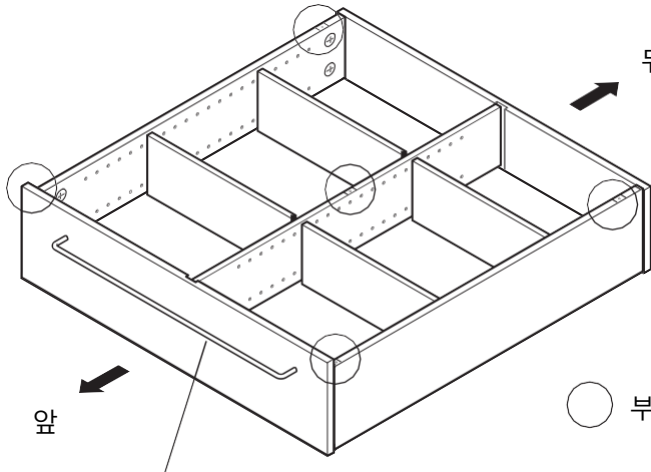
떡갈나무 호두나무 공통

※ 각 리스트는 떡갈나무, 호두나무 공통입니다.

부속			
<b>㉠ 앞판</b>  ※ 홈이 있는 쪽이 안쪽 × 1	<b>㉡ 뒷판</b>  ※ 홈이 있는 쪽이 안쪽 × 1	<b>㉢ 측판</b>  ※ 좌우 다릅니다 ※ 홈이 있는 쪽이 안쪽 × 2	<b>㉣ 보강살(센터)</b>  × 1
<b>㉤ 보강살(구멍있음)</b>  × 2	<b>㉥ 밑판</b>  × 1	<b>㉦ 칸막이판(긴것)</b>  × 1	<b>㉧ 칸막이판(짧은것)</b>  × 4

피팅부속			
<b>㉡ 조인트 핀</b>  × 10	<b>㉢ 캠너트</b>  × 10	<b>㉣ 캐스터</b>  × 4	
<b>㉤ 캐스터용 · 목재용 나사</b>  × 8	<b>㉥ 핸들</b>  ※ 나사 ※ 나사는 부착되어 있습니다. 조립 시에 분리하여 사용하십시오. × 1	<b>㉦ 칸막이판 고정 와이어</b>  × 8	

## 각 부분 명칭



앞
뒤


○ 부분 : 마그넷

**(완성도)**

handles

※ 마그넷 (5곳)은 「침대 밑 수납박스 뚜껑」(별매)를 사용할 때 필요합니다.

※ 조립방법은 떡갈나무, 호두나무 공통입니다.

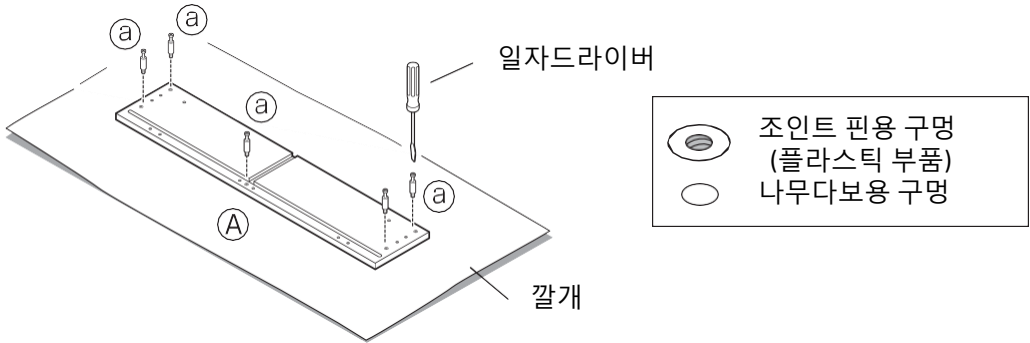


**주의**

- 조립은 반드시 2인 이상이 함께 하십시오. 혼자서 작업할 경우 상품파손 및 상품낙하로 인한 부상을 입을 수 있습니다.
- 조립에는 전동공구의 사용을 피해주십시오. 무리한 힘을 가하면 상품파손으로 인한 부상을 입을 수 있습니다.
- 조립 후, 1주일이 경과하면 볼트를 다시 고쳐 조여주십시오. 처음 사용하기 시작할 때 느슨해져 있는 경우가 있으며, 그대로 사용하면 파손이나 부상의 원인이 됩니다.
- 조립 및 설치 시는 바닥 및 기존가구에 흠집이 생기지 않도록 주의하여 주십시오.

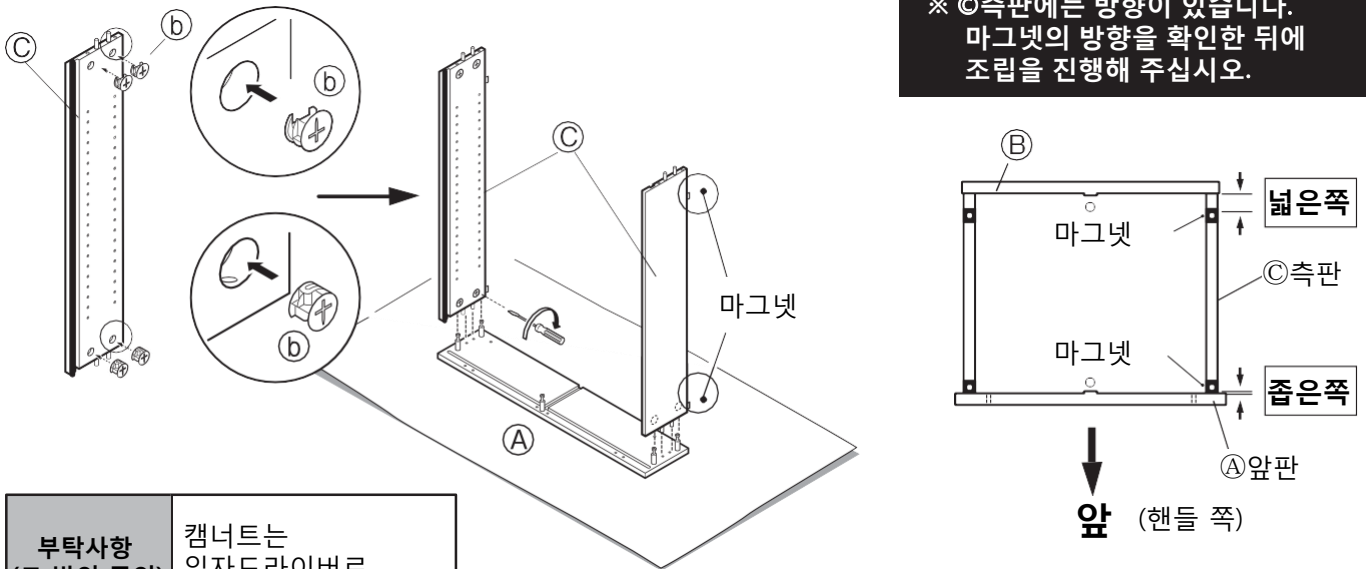
**1** 먼저 조립할 장소에 깔개 등을 깔아 바닥을 보호하여 주십시오. 아래 그림과 같이 ㉠앞판에 ㉡조인트 핀을 조립합니다. 조인트 핀은 처음에 손으로 끼워 놓고, 그 후에 소지하고 계시는 일자드라이버로 조이면 편리합니다.

※ 조인트 핀과 캠너트의 상세 조립방법에 대해서는 6페이지 「조인트 핀과 캠너트의 조립방법」을 참고하여 주십시오.



**2** ㉢측판 안쪽에 ㉣캠너트를 끼워 넣습니다. (※ 캠너트는 조인트 방향에 맞추어서 방향을 조정하여 주십시오.) 나무다보의 위치를 맞추면서 ㉢측판과 ㉠앞판을 맞춘 다음, 소지하고 계신 일자드라이버를 사용하여, ㉣캠너트를 시계 방향으로 회전시켜 조여주십시오. (6페이지 조인트 핀과 캠너트의 조립방법을 참고)

※ ㉢측판에는 방향이 있습니다. 마그네틱의 방향을 확인한 뒤에 조립을 진행해 주십시오.

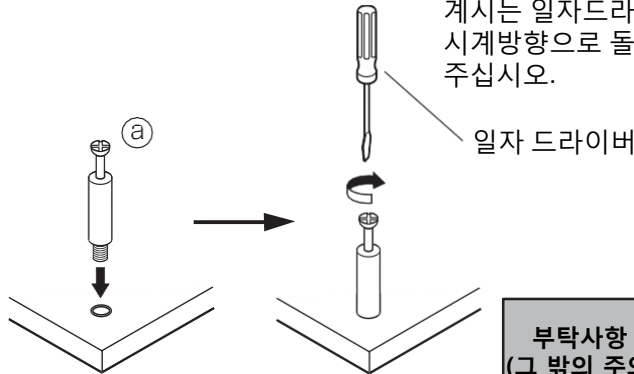


**부탁사항 (그 밖의 주의)** 캠너트는 일자드라이버로 천천히 돌려 주십시오.

## 조인트 핀과 캠너트의 조립방법

### 조인트 핀의 조립방법

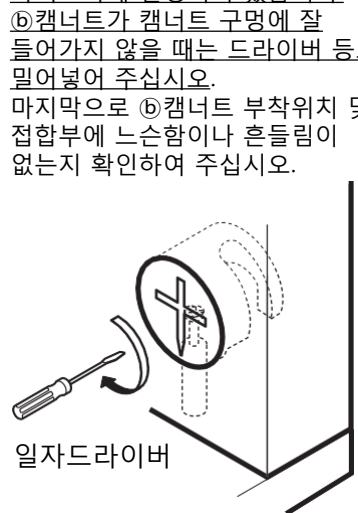
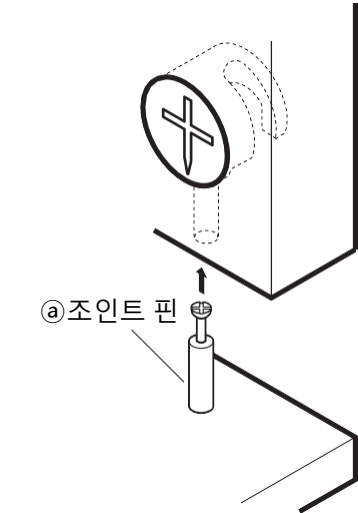
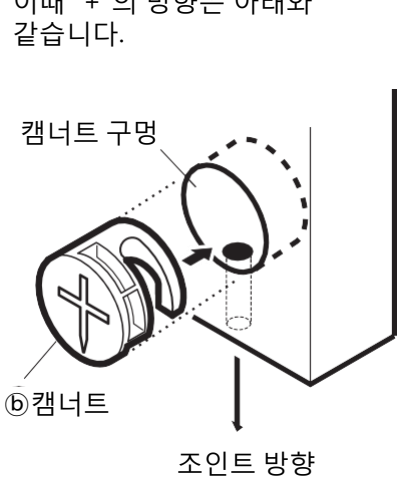
- ① ㉠조인트 핀을 장착부위의 구멍에 조립하여 주십시오.
- ② 먼저 손으로 돌려서 끼워 주십시오. 손으로 돌려지지 않을 때는 소지하고 계시는 일자드라이버를 사용하여 시계방향으로 돌려서 고정시켜 주십시오.



**부탁사항 (그 밖의 주의)** 조인트 핀을 너무 강하게 조이면 캠너트가 돌아가지 않는 경우가 있습니다.

### 캠너트의 조립방법

- ① ㉢캠너트의 개구부를 조인트 방향에 맞추어 캠너트 구멍에 끼워 넣습니다. 이때 "+"의 방향은 아래와 같습니다.
- ② ㉠조인트 핀을 ㉢캠너트의 방향에 맞추어 끼워 주십시오.
- ③ 소지하신(일자)드라이버로 ㉢캠너트를 시계방향으로 돌립니다. 사양상, 캠너트 구멍은 타이트하게 설정되어 있습니다. ㉢캠너트가 캠너트 구멍에 잘 들어가지 않을 때는 드라이버 등으로 밀어넣어 주십시오. 마지막으로 ㉢캠너트 부착위치 및 접합부에 느슨함이나 흔들림이 없는지 확인하여 주십시오.



**부탁사항 (그 밖의 주의)** 돌아가지 않는 상태의 캠너트를 억지로 돌리면 캠너트가 파손될 우려가 있습니다. 반드시 하기의 조정을 실행하여, 올바르게 조립하여 주십시오.

### 조립 시의 조정방법

#### 조인트 핀은 어느 정도 끼워 넣습니까?

조인트 핀과 부재와의 사이에 빈틈이 없어질 때 까지 확실하게 끼워 넣어 주십시오. 또한 너무 깊이 들어가지 않도록 해주십시오.

**!** 올바른 조립방법

빈틈

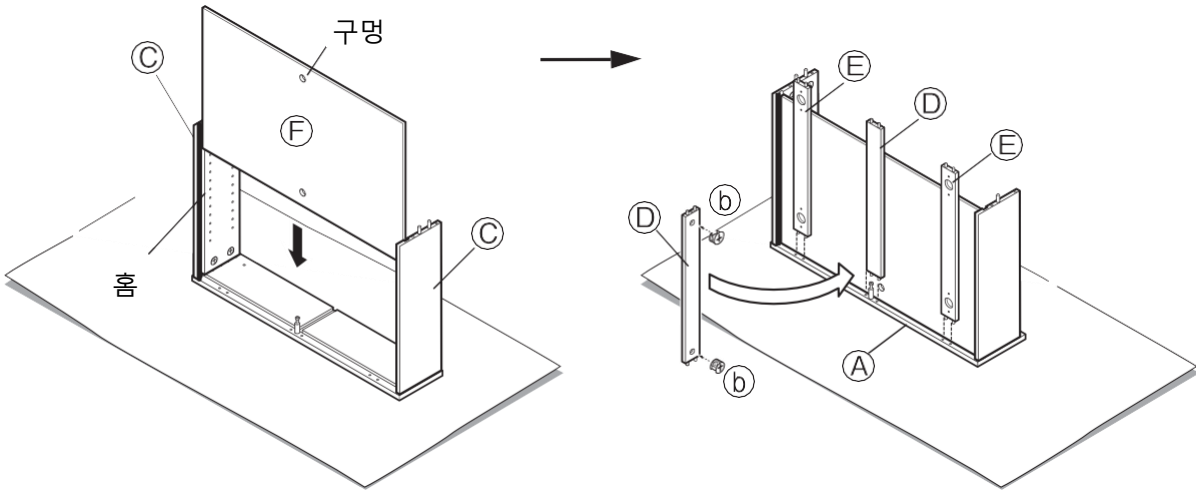
깊다

#### 캠너트가 돌아가지 않을 때의 조정방법

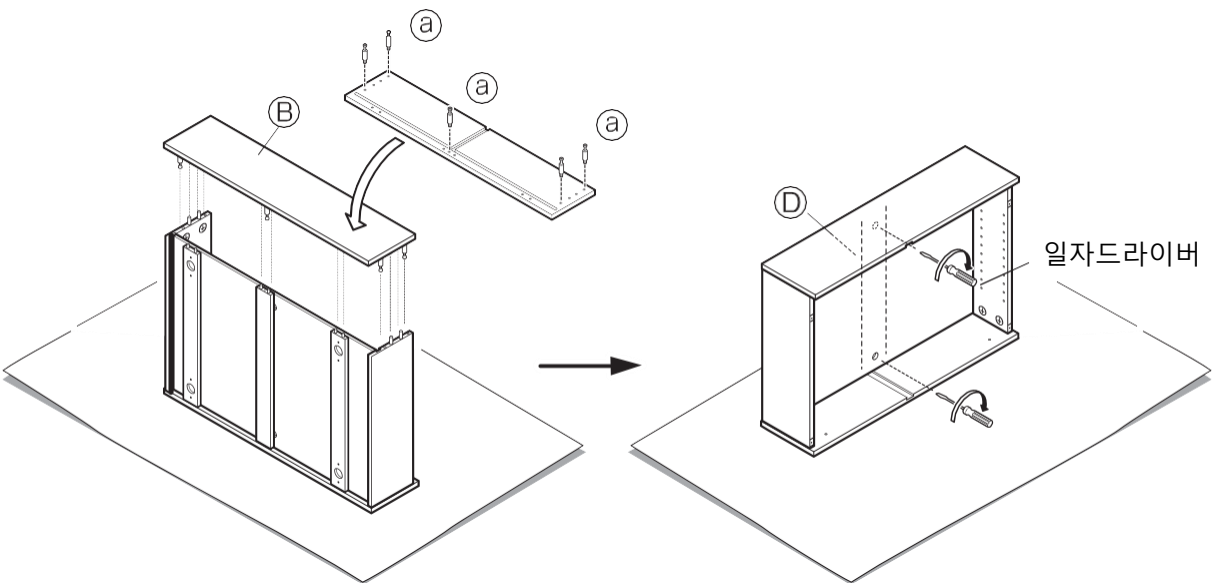
조인트 핀을 반시계 방향으로 조금만 풀어주십시오.

반시계 방향으로 돌린다

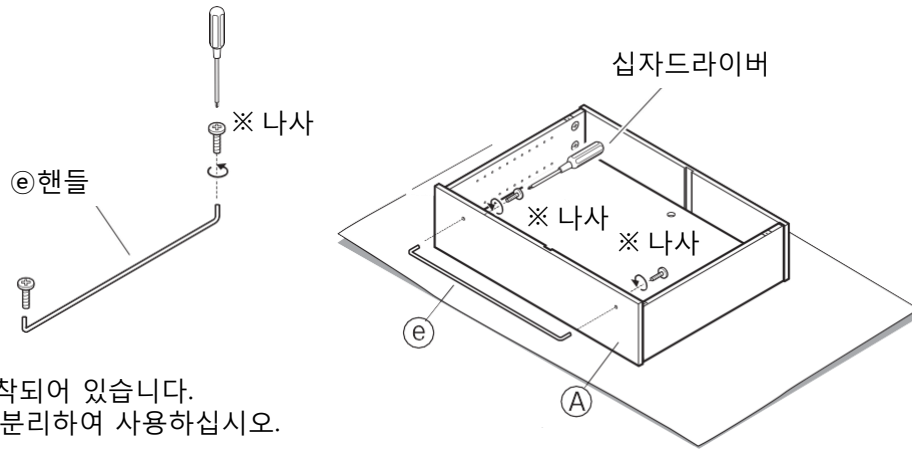
- 3** ㉔측판의 홈에 맞추어서 ㉕밀판을 슬라이드 시키면서 끼워 넣고(밀판의 구멍위치는 아래의 그림과 같이 위아래가 됩니다), ㉖캠너트를 끼워 넣은 ㉗보강살(센터)을 중앙에, ㉘보강살(구멍있음)을 양쪽에 ㉙앞판의 다보구멍에 끼워 넣습니다.



- 4** 순서 1과 같이 ㉚뒷판에도 ㉛조인트 핀을 조립하여, 다보와 ㉛조인트 핀의 위치를 맞추어서 끼워 넣고, ㉜캠너트를 일자드라이버를 사용하여 조여 줍니다.  
 ㉗보강살(센터)에 끼워 넣은 2곳의 ㉜캠너트도 안쪽에서 조여 주십시오.

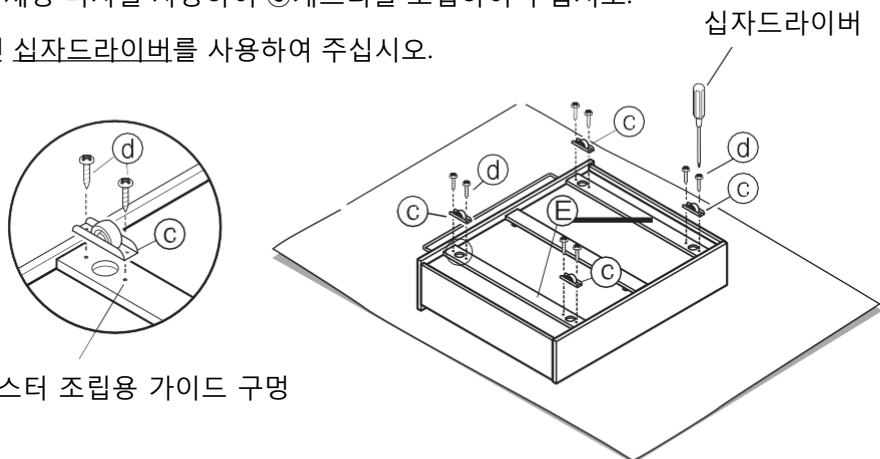


**5** ㉔ 핸들에 부착되어 있는 나사를 소지하고 계신 드라이버 또는 손으로 분리한 다음 ㉑ 앞판에 조립하여 주십시오.

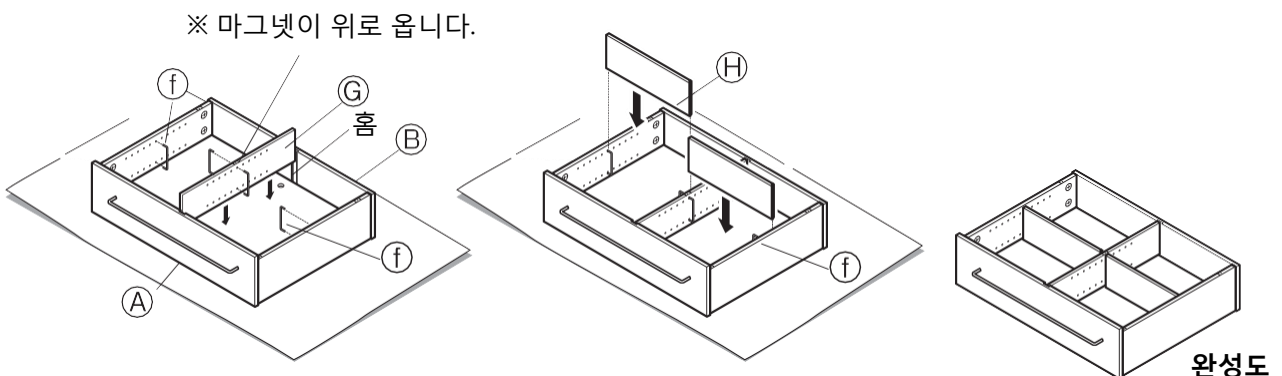


**6** 천천히 본체를 뒤집어서 ㉕ 보강살(구멍)의 4곳에 ㉑ 캐스터용·목재용 나사를 사용하여 ㉑ 캐스터를 조립하여 주십시오.

※ 소지하고 계신 십자드라이버를 사용하여 주십시오.



**7** 본체를 앞으로 놓고 ㉒ 칸막이판(긴것)을 ㉑ 앞판과 ㉒ 뒷판의 홈에 끼워 넣습니다. 다음으로 ㉒ 측판과 ㉒ 칸막이판(긴것)의 원하는 위치에 ㉒ 칸막이판 고정 와이어를 부착하고 ㉒ 칸막이판(짧은것)을 부착합니다. 마지막으로 한번 더 모든 ㉒ 캠너트가 단단히 조여져 있는지 확인하여 주십시오.





# 사용방법

---

## 이동에 대하여

### <조립한 상태로 이동시킬 때>

- 조립한 상품을 이동시킬 때는 바닥면을 끌지 않고, 반드시 밑을 양손으로 잡고 성인 2인 이상이 동시에 들어올려 운반하십시오. 부상 및 파손, 바닥 흠집의 원인이 됩니다.

### <이사 등으로 이동시킬 때>

- 이사 등으로 이동 시, 조립 전의 상태로 돌려놓은 뒤 운반하여 주십시오. 부상 및 파손, 바닥 흠집의 원인이 됩니다.

## 폐기에 대하여

- 거주지역 지자체의 규칙에 따라 폐기하여 주십시오.

# 관리방법

---

## 보수 · 점검

- 파손, 변형된 상태에서는 사용하지 마십시오.
- 금속 부속류는 느슨함이나 흔들림이 없는지 점검하고, 느슨해지기 시작했다면 단단히 고쳐 조여주십시오. 비뚤어짐, 이상음 발생의 원인이 됩니다. 또한 부상 및 다리, 본체의 파손, 바닥흠집의 원인이 됩니다.
- 해충을 발견한 경우에는 즉시 살충 또는 방충처리를 해주십시오. 방치하면 해충피해가 확대될 우려가 있습니다.

## 목재부분

- 도장면 먼지는 부드러운 천 또는 먼지떨이로 가볍게 털어주십시오. 평상시 부드러운 천으로 마른 걸레질을 하시면 충분합니다. 거친 천으로 먼지가 부착된 채 문지르면 미세한 흠집이 생기는 역효과가 생깁니다.
- 오염이 심할 때는 3~5%정도로 희석시킨 중성세제를 적신 천으로 닦아내고, 그 후 물을 적신 천으로 세제성분을 잘 닦아주십시오. 다음으로 부드러운 천으로 가볍게 닦아내고 자연건조 해주십시오.
- 화학섬유로 된 걸레를 장시간 접촉시키면 변색 · 변형되는 경우가 있으므로 주의하여 주십시오.

## 금속부분

- 평상시의 관리는 부드러운 천으로 가볍게 닦아내어 주십시오.
- 오염이 심할 때는 3~5%정도로 희석시킨 중성세제를 적신 천으로 닦아내고, 그 후 물을 적신 천으로 세제성분을 잘 닦아주십시오. 다음으로 부드러운 천으로 가볍게 닦아내고 자연건조 해주십시오.
- 금속부분에는 윤활유를 얇게 발라 부드러운 천으로 가볍게 닦아내어 주십시오.

# 사용시 유의사항

## 천연목 제품에 대한 양해말씀

- 본 상품은 천연목을 사용하기 때문에 무늬, 색상 등 천연목재 특유의 상품별 개체 차이가 있습니다. 이로 인해 상품 나뭇결, 색조에 차이가 있으므로 사전에 양해부탁 드립니다.
- 천연목(합판)은 아래 조건으로 인해 균열, 휨 등이 발생할 수 있으므로 주의해 주시기 바랍니다.
  - ① 직사광선이 닿는 장소에서는 가능한 한 사용하지 않도록 해주십시오.  
어쩔 수 없이 직사광선이 닿는 경우에는 커튼 등으로 가려서 사용하여 주십시오.
  - ② 냉,난방기구 가까이에서 사용하지 마십시오. 반드시 냉난방의 바람이 닿지 않도록 사용하십시오.
  - ③ 특히 겨울철 난방에 의한 실내의 극심한 건조는 천연목의 갈라짐, 뒤틀림을 발생시키는 원인이 됩니다.

## 포름알데히드의 대책에 관하여

- 포름알데히드  
포름알데히드는 새집 증후군의 원인물질의 하나로 알려져 있습니다. 상온에서 기화하는 무색 및 자극적인 냄새가 있는 화학물질로, 가구는 물론 건축 자재, 벽지용 접착제 등에 포함되어 있습니다. 조금씩 발산되므로 포름알데히드로 오염된 실내에 장기간 있게 되면 눈이 따갑거나, 목에 자극을 느끼는 경우가 있습니다. 농도가 높으면 호흡곤란을 일으키는 경우도 있습니다.
- 방 안을 환기시켜 주십시오.



주의

가구를 설치할 때는 실내를 충분히 환기시켜 주십시오.  
화학물질에 예민한 체질이신 분들과 영유아 등 알레르기 증상을 일으키는 경우가 있습니다.

포름알데히드는 공기 중에 발산되기 쉬우므로 평소 실내 환기를 자주 하도록 해주십시오.  
여러 개의 가구를 동시에 설치한 경우 특히 창문을 되도록 넓게 열고 충분히 환기시켜 주십시오.  
포름알데히드는 실내 온도가 높아지면 많이 방출되는 경향이 있기 때문에 여름철에 실내가 장시간 밀폐된 경우 특히 장시간 환기를 잘 하도록 유의하여 주십시오.  
환기효율을 높이기 위해서 창문을 여러 개 열거나 환풍기, 선풍기, 서큘레이터 등을 이용하는 방법을 권장합니다.

- 화학물질에 예민한 체질이신 고객님의 경우  
포름알데히드뿐만 아니라, 새집 증후군에 해당하는 화학물질은 허용량에 개인차가 있습니다. 따라서 실내 농도 지침 값(건강상 바람직하다고 여겨지는 포름알데히드의 실내 농도 값)의 이하 농도에서도 반응하는 체질이신 분들도 계십니다.  
현 단계의 무인양품 가구도 최대한 적은 양의 재료를 사용하고 있으나 전혀 방출되지 않는 것은 아니오니 주의하여 주십시오. 알레르기 증상이 일어났을 때는 의사에게 상의할 것을 권장합니다.
- 무인양품의 가구는 포장 내부에 포름알데히드 흡착·분해시트※를 동봉하고 있습니다.  
※ 포름알데히드 흡착·분해시트 : 아이신세이키(주)와 공동개발  
좁은 공간에서는 포름알데히드가 날아갈 공간이 없어, 재료에 다시 흡착될 가능성이 있습니다.  
그곳에서 조금이라도 포름알데히드 농도를 저하 시키기 위해 포름알데히드 흡착·분해시트를 넣고 있습니다.  
※동봉된 포름알데히드 흡착·분해시트는 성능이 점차 떨어지니 "일반쓰레기"로 폐기하여 주십시오.

## 제품사양

품 명	침대 밑 수납박스·S· 떡갈나무 / 호두나무	침대 밑 수납박스 ·S· 떡갈나무 / 호두나무 ·높이25cm
제 품 치 수	폭 800 X 길이 603 X 높이 190 (mm)	폭 800 X 길이 603 X 높이 250 (mm)
제 품 중 량	약 10 kg	약 13 kg
용 도	수납 (침대프레임 침대 밑 공간용)	
내 하 중	약 10 kg (※전체에 균등한 하중을 가했을 때 )	
재 질 (떡갈나무)	표면재 : 외측 : 천연목 화장MDF (떡갈나무 합판) : 칸막이판, 밑판 : MDF 표면가공: 본체(합판): 아크릴 수지 도장 핸들: 에폭시·폴리에스터 혼합 수지 분체 도장	
재 질 (호두나무)	표면재 : 외측 : 천연목 화장MDF (호두나무 합판) : 칸막이판, 밑판 : MDF 표면가공: 본체(합판): 아크릴 수지 도장 핸들: 에폭시·폴리에스터 혼합 수지 분체 도장	
원 산 국	인도네시아	

## 문의처


상품에 관한 문의는 구매하신 매장 또는 아래의 고객센터로 연락 주십시오.

### 무인양품(주)

우편번호 03779

서울특별시 서대문구 연세로12 7F

고객상담실 전화

 02-2632-8470

운영시간 ■ 평일 10:00~18:00  
(토·일·공휴일 제외)