

- 떡갈나무 · 슬림 랙 · L · 길이 22cm
- 떡갈나무 · 슬림 랙 · L · 길이 16cm
- 떡갈나무 · 슬림 랙 · 와이드 L · 길이 22cm
- 떡갈나무 · 슬림 랙 · 와이드 L · 길이 16cm

조립 · 취급설명서

이 상품을 구매해 주셔서 대단히 감사 합니다.
사용하기 전에 본 설명서를 잘 읽고, 내용을 이해하시고 올바르게 사용해주시오.
또한 본 설명서는 언제든지 확인할 수 있도록 소중히 보관해 주십시오.

목차	페이지
중요한 알림(안전상 주의)	2 ~ 4
부속품 리스트	5 ~ 6
각 부분 명칭	6 ~ 7
조립 방법	7 ~ 15
전도방지용 보조 금속부속의 조립방법	(13~14)
사용 방법	16
관리 방법	16
사용 시 유의사항	17
제품사양	18
문의처	18

중요한 알림(안전상 주의)

반드시 준수해 주십시오.

본 설명서에는 사용자나 다른 사람에 대한 위해와 재산의 손해를 미연에 방지하여 안전하고 올바르게 사용할 수 있도록 중요한 내용을 기재하고 있습니다.
다음 내용(표시, 그림기호)을 잘 이해하고 본문을 읽으신 후 기재사항을 준수하여 주시기 바랍니다.



- 표시의 설명
사용방법이 잘못되었을 때 발생할 수 있는 위해와 손해의 정도를 구분하여 설명하였습니다.



 경고 사망 또는 중상 (※1) 등으로 이어질 우려가 있는 것	 주의 상해 (※2) 를 입을 가능성 또는 물적 손해 (※3) 를 발생시킬 우려가 있는 것
--	--




- 그림 기호의 설명
지켜주셔야 할 내용을 다음 그림기호로 설명하였습니다. (다음은 기호의 예입니다)

 해서는 안 되는 [금지]의 내용입니다	 반드시 실행해야 하는 내용입니다
--	---

- ※1 중상이란 실명이나 부상, 화상, 골절, 중독, 감전 등으로 후유증이 남는 것 및 치료에 입원, 장기 통원을 필요로 하는 것을 말합니다.
- ※2 상해란 치료와 입원, 장기 통원을 요하지 않는 부상, 화상을 말합니다.
- ※3 물적 손해란 가옥, 가재와 관련된 확대손해를 말합니다.

 경고	
 금지	<ul style="list-style-type: none"> ● 어린이가 상품에 매달리거나, 올라타지 않도록 해주십시오. 상품의 전도나 파손에 의한 부상의 우려가 있습니다. ● 상품 위에 올라서거나, 걸터앉거나, 발판대용으로 사용하지 마십시오. 상품의 전도나 파손에 의한 부상의 우려가 있습니다. ● 상부에만 치우쳐서 수납하지 마십시오. 균형이 무너져 불안정해 지기 쉬우며, 상품이 전도되어 부상의 우려가 있습니다. ● 상부에 무거운 물건은 수납하지 마십시오. 지진 등으로 물건이 떨어지거나 본체가 전도되어 부상을 당할 수 있습니다. ● 상품 가까이에서 난로 등의 난방기구를 사용하지 마십시오. 화재의 원인이 될 수 있습니다. ● 전자제품의 전원 코드가 상품에 깔리지 않도록 하여 주십시오. 코드가 파손되어 감전이나 화재의 위험이 있습니다. ● 본체가 파손 된 경우에는 즉시 사용을 중지하십시오. 파손된 채 사용하면 부상의 우려가 있습니다. ● 등판을 누락한 채 조립하지 마십시오. 강도가 떨어져 파손에 의한 부상의 우려가 있습니다. ● 피팅부속은 작은 부품입니다. 영유아의 손이 닿는 곳에 두지 마십시오. 또한 분실하지 않도록 해주십시오. 어린이가 잘못 삼킬 경우, 질식 등의 우려가 있습니다. ● 불필요해진 포장재는 영유아의 손이 닿는 곳에 놓지 마십시오. 머리에 뒤집어 쓰게 되면 질식할 우려가 있습니다. <p>【전도방지용 보조 금속부속에 대하여】</p> <ul style="list-style-type: none"> ● 부속의 전도방지용 보조 금속부속을 내진용으로 이용하지 마십시오. 지진 등에 의한 흔들림, 상품에 기대는 등 과도한 하중을 가했을 경우, 금속도구가 떨어져 상품이 전도될 수 있고 부상의 우려가 있습니다. ● 부속의 전도방지용 보조 금속부속, 목재용 나사, 수지도구는 파손 또는 변형된 상태에서 사용하지 마십시오. 강도가 약해져 상품이 전도될 수 있고 부상의 우려가 있습니다.

 경고	
 실행하기	<ul style="list-style-type: none"> ● 건물의 벽 또는 천장, 바닥 등에 내진용의 고정용도구나 고정부품으로 단단히 상품을 고정시켜 주십시오. 지진으로 제품에 과도한 힘이 가해지면 제품이 전도되어 상해를 입을 수 있습니다. ● 길이 22cm는 본체가 플러쉬 구조입니다. 내진용의 고정용 금속부속을 상판에 나사로 고정할 때는 조립위치를 확인하여 주십시오. 심재가 없는 위치에 나사를 조이면 고정용 금속부속이 탈락할 우려가 있습니다. <p>【부속의 전도방지용 보조 금속부속에 대하여】</p> <ul style="list-style-type: none"> ● 부속의 전도방지용 보조 금속부속은 물건을 수납하고 꺼내는 등 통상적인 사용에서의 상품의 흔들림, 기울어짐을 방지하기 위한 보조 부속입니다. 반드시 조립하여 주십시오. 조립하지 않은 상태에서 사용하면 사용 중에 상품이 전도되어 부상의 원인이 됩니다. ● 부속의 전도방지용 보조 금속부속을 벽에 고정할 때는, 벽면의 상황을 확인한 뒤에 벽의 소재에 적합한 나사류를 사용하십시오. 적합하지 않은 것은 강도를 얻을 수 없어, 전도되어 상품의 파손 또는 생각하지 못한 부상을 입는 원인이 됩니다. (부속의 목재용 나사는 목재용입니다.) ● 상품과 벽에 고정한 나사 등은 끝까지 단단하게 조립되었는지 확인하고, 이후에도 정기적으로 점검하여 주십시오. 또한 지진 등 심한 진동 및 흔들림, 충격이 가해진 뒤에는 반드시 확인하여 주십시오. 점검결과 느슨함이 있는 경우에는 상품의 전도방지용 보조 금속부속의 설치 위치를 변경하여 조립하십시오. 느슨해진 채 사용하면 금속부속이 떨어져 과도한 상품의 흔들림이나 비뚤어짐이 발생할 뿐만 아니라 전도되어 상품의 파손 또는 생각하지 못한 부상의 원인이 됩니다.

 주의	
 금지	<ul style="list-style-type: none"> ● 조립이 불완전한 상태에서 사용하지 마십시오. 고정부분이 떨어져 부상의 원인이 될 수 있습니다. ● 선반을 잡고 들어올리지 마십시오. 선반이 탈락하여 부상 또는 기물파손의 원인이 될 우려가 있습니다. ● 이동할 때는 끌지 말아 주십시오. 상품의 파손이나 바닥흠집의 원인이 됩니다. ● 본래의 용도 이외에는 사용하지 마십시오. 생각하지 못한 사고나 부상의 원인이 됩니다. ● 제품의 내하중을 초과하는 무거운 물건을 올려 놓거나, 내하중을 초과하지 않는 물건이라도 제품의 한 쪽에만 치우쳐 수납하지 마십시오. 변형이나 파손에 의한 부상의 우려가 있습니다. ● 수리 또는 개조 하지 마십시오. 제품의 강도가 약해져 부상의 우려가 있습니다. ● 상판이나 선반의 한 쪽에만 집중하여 하중을 가하지 마십시오. 파손, 변형 등의 원인이 됩니다. ● 옥외에서는 사용하지 마십시오. 변형이나 급격하게 품질이 나빠지거나, 부상의 원인이 됩니다.
 실행하기	<ul style="list-style-type: none"> ● 목재용 나사 또는 작은 나사, 축 등의 금속부속류는 느슨함 또는 흔들림이 없는지 정기적으로 점검하고, 느슨해졌다면 다시 고쳐 조여주십시오. 그대로 사용하면 부상 또는 파손의 우려가 있습니다. ● 각부에 덜컹거림 또는 이상음 등의 이상이 없는지 정기적으로 점검하고 이상을 확인한 경우, 사용을 중지하십시오. ● 처음 사용하기 시작할 때는 실내의 환기를 충분히 해주십시오. 포름알데히드 방출량이 적은 목재를 사용하고 있습니다만 포름알데히드가 남아있을 가능성이 있으며, 화학물질에 민감한 체질의 분과 영유아 등 알레르기 증상을 일으킬 수 있습니다. ● 조립은 반드시 2명 이상이 함께 해주십시오. 혼자서 조립할 경우 상품파손 또는 상품낙하 등에 의한 부상의 원인이 됩니다.

! 주의(이어서)



실행하기

- 이동시킬 때는 수납물을 전부 꺼낸 뒤, 2명 이상이 함께 이동시켜 주십시오. 혼자서 끌거나, 무리해서 옮기면 부상 또는 상품이 파손되는 원인이 됩니다.
- 이사 또는 방이나 층을 옮길 때는 조립 전의 상태로 되돌려 놓은 뒤 운반하십시오. 부속이 탈락하여 부상 또는 상품파손의 원인이 됩니다.
- 강도를 얻기 위해 필요한 부속은 조립한 상태로 사용하십시오. 부속이 부족하면 강도가 저하되고 흔들림 또는 파손에 의한 부상을 입는 원인이 됩니다.
- 조립 및 설치 시 바닥 또는 기존가구에 흠집이 생기지 않도록 깔개를 깔아 주십시오.

부탁사항(기타 주의사항)

- 평평하고 안정된 장소에 설치하여 주십시오. 흔들리는 상태로 사용하면 사용의 변형 또는 비뚤어짐의 원인이 될 수 있습니다.
- 직사광선 또는 조명, 난로, 에어컨 등의 냉난방기구의 열 또는 바람이 닿는 장소 또는 습도가 극도로 낮은 실내에서는 사용하지 마십시오. 상품의 변형, 변색 또는 표면재가 갈라지는 원인이 될 수 있습니다.
- 상판 또는 선반 위에 뜨거운 물건, 물기가 있는 물건을 올려놓거나 비닐 등을 장시간 씌워 사용하지 마십시오. 변형, 변색, 갈라짐, 비뚤어짐의 원인이 됩니다.
- 도기 등 밑면이 거친 물건을 직접 놓고 끌지 마십시오. 패임 또는 흠집의 원인이 됩니다.
- 개봉 후, 포장재료는 거주하시는 지자체의 규칙에 따라 처분하여 주십시오.
- 관리 시, 시너 등의 유기용제 또는 표백제 등은 사용하지 마십시오.

부속품 리스트





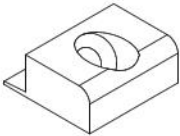

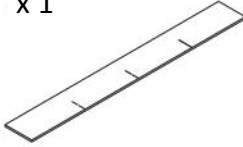


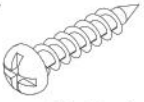

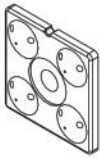
길이22cm

길이16cm

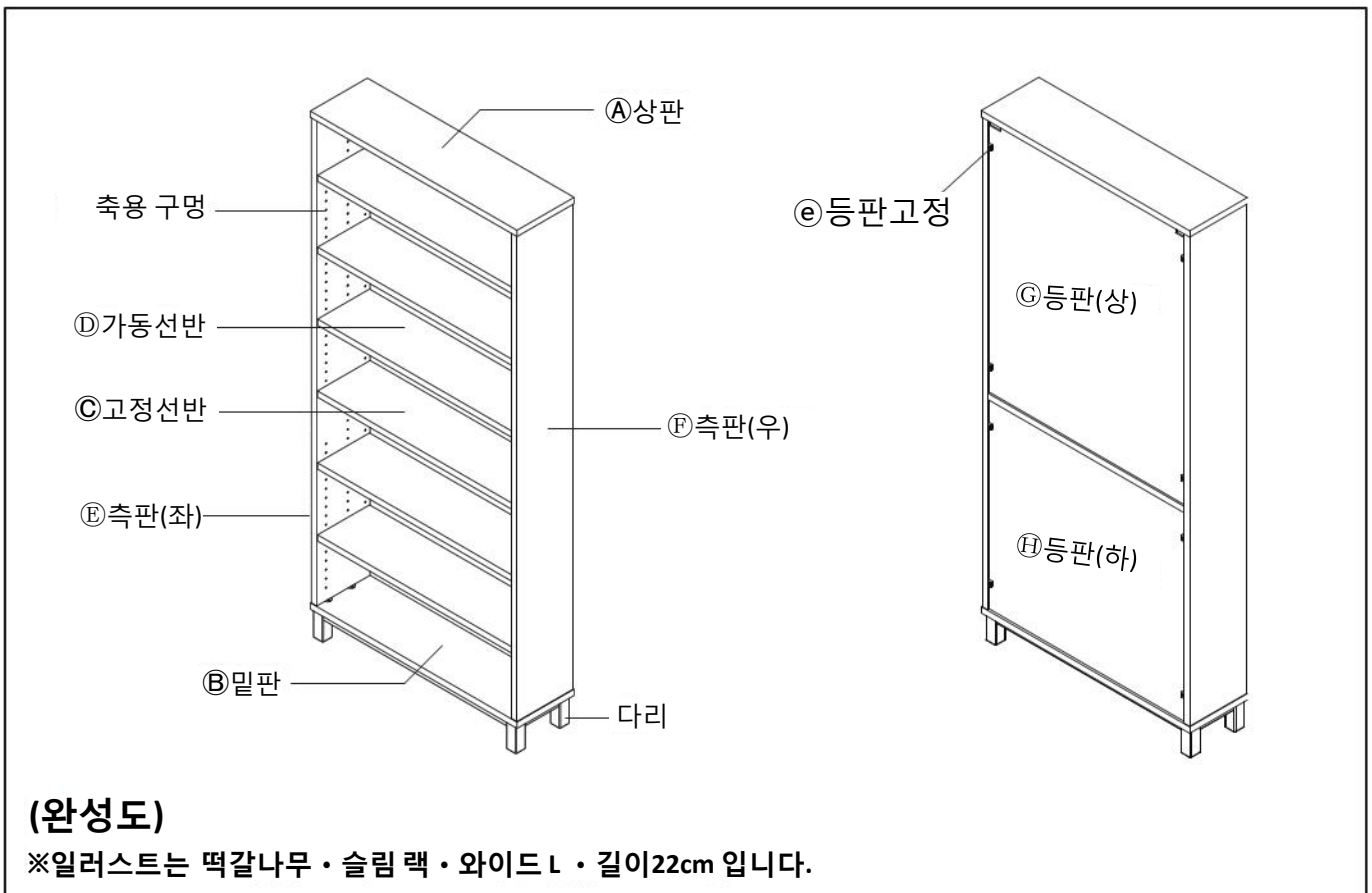
공통

※ 각 리스트는 길이22cm 길이16cm 공통 입니다.

	떡갈나무 · 슬림 랙 · L · 길이22cm 떡갈나무 · 슬림 랙 · L · 길이16cm	떡갈나무 · 슬림 랙 · 와이드 L · 길이22cm 떡갈나무 · 슬림 랙 · 와이드 L · 길이16cm
①상판 × 1		
②밑판 × 1	 펠트가 부착되어 있음	 펠트가 부착되어 있음
③고정선반 × 1		
④가동선반 × 5	 옵션부속용 홈	 옵션부속용 홈
⑤측판(좌) × 1	 상하 구멍위치가 다릅니다 길이 22cm 길이 16cm	 상하 구멍위치가 다릅니다 길이 22cm 길이 16cm
⑥측판(우) × 1	 상하 구멍위치가 다릅니다 길이 22cm 길이 16cm	 상하 구멍위치가 다릅니다 길이 22cm 길이 16cm
⑦등판(상) × 1	 상 하 홈	 상 하 홈
⑧등판(하) × 1	 상 짧다 길다 하	 상 길다 짧다 하
	길이가 다릅니다	길이가 다릅니다

피팅부속			
<p>㉑ 축 x 26 (여분x2포함)</p> 	<p>㉒ 드라이버 x 1</p> 	<p>㉓ 가림 스티커 x 24 (여분x16포함)</p> 	<p>㉔ 다리용 펠트(여분) x 2</p> 
<p>㉕ 등판고정 x 8</p> 	<p>㉖ 등판고정나사 x 8 (3.5×L18mm)</p> 	<p>㉗ 고정부속 조립 지그 x 1</p> 	<p>㉘ 수평계 x 1</p> 
전도방지보조구			
<p>㉙ 전도방지용 보조 금속 부속 x 2</p> 	<p>㉚ 전도방지용 보조 금속 부속 조립용 목재용 나사(S) x 4 (3.5×L16mm)</p> 	<p>㉛ 전도방지용 보조 금속 부속 조립용 목재용 나사(L) x 2 (4.1×L45mm)</p> 	<p>㉜ 수지구 x 2</p> 

각 부분 명칭




 <p>(완성도) ※ 떡갈나무 · 슬림 랙 · L · 길이16cm</p>	 <p>(완성도) ※ 떡갈나무 · 슬림 랙 · L · 길이22cm</p>	 <p>(완성도) ※ 떡갈나무 · 슬림 랙 · 와이드 L · 길이16cm</p>
--	--	--

조립방법

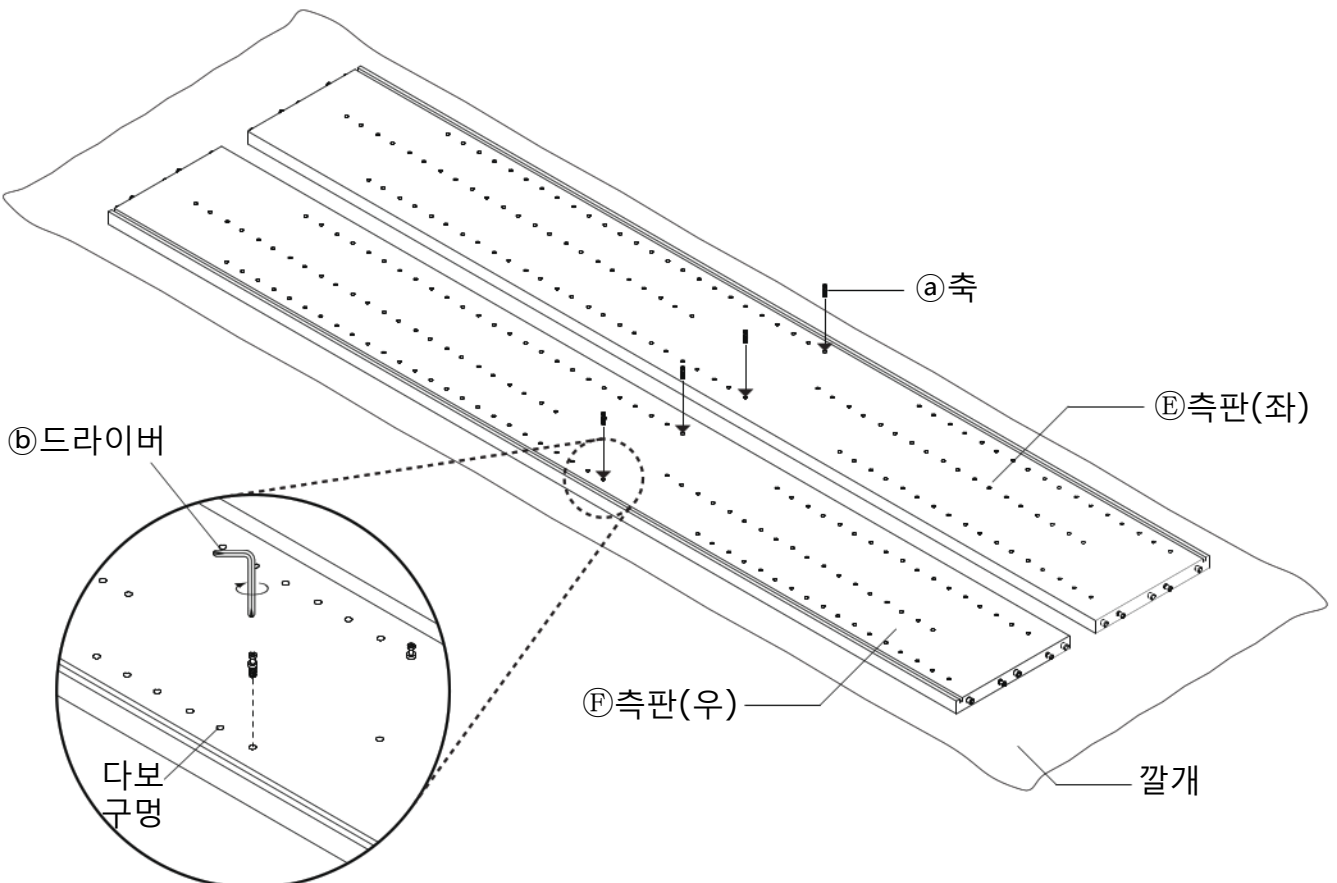
※ 조립순서는 각 사이즈 모두 공통입니다.

※ 일러스트는 예로 떡갈나무 · 슬림 랙 · 와이드 L · 길이22cm 를 사용하고 있습니다.


주의

- 조립은 반드시 2인 이상이 함께 하십시오. 혼자서는 상품을 지탱할 수 없고, 조립하기 어려운 부분이 있으며 상품의 낙하에 의한 파손이나 부상의 우려가 있습니다.
- 조립에는 부속의 드라이버를 사용하고, 전동공구는 사용하지 마십시오. 무리하게 하중을 가하면, 상품파손에 의한 부상의 우려가 있습니다.
- 조립 후, 1주일이 경과하면 나사를 다시 고쳐 조여주십시오. 처음 사용하기 시작할 때 느슨해져 있는 경우가 있으며, 그대로 사용하면 파손이나 부상의 원인이 됩니다.

- 1** 충분한 조립 공간을 만들고, 바닥에 흠집 방지를 위해 깔개를 깔아주십시오. 깔개 위에 ㉔측판(좌)와 ㉕측판(우)를 방향을 맞추어서 놓고, 아래 그림의 화살표의 구멍위치를 확인합니다. 화살표의 구멍위치의 다보 구멍에 ㉖축을 끼우고, ㉗드라이버를 사용하여 조립합니다.

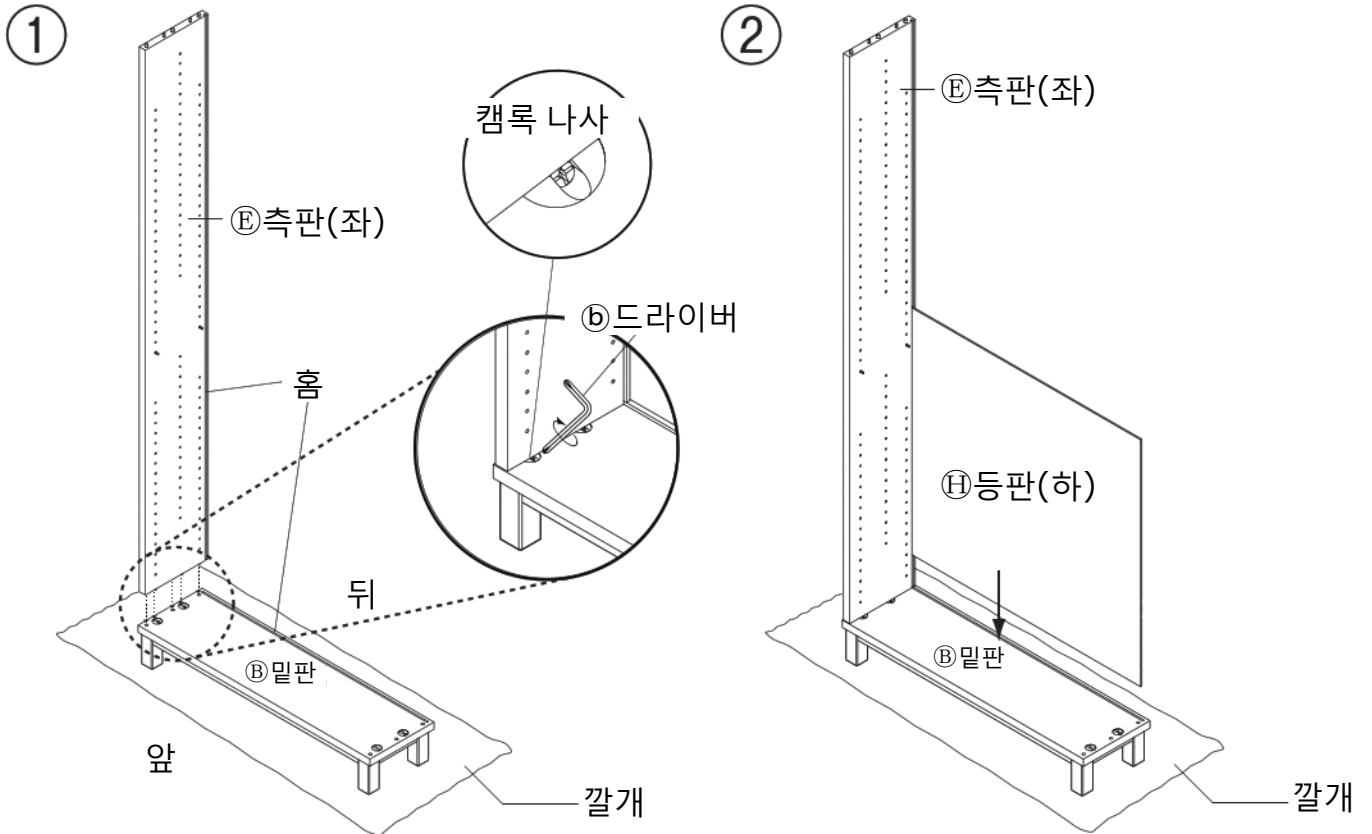
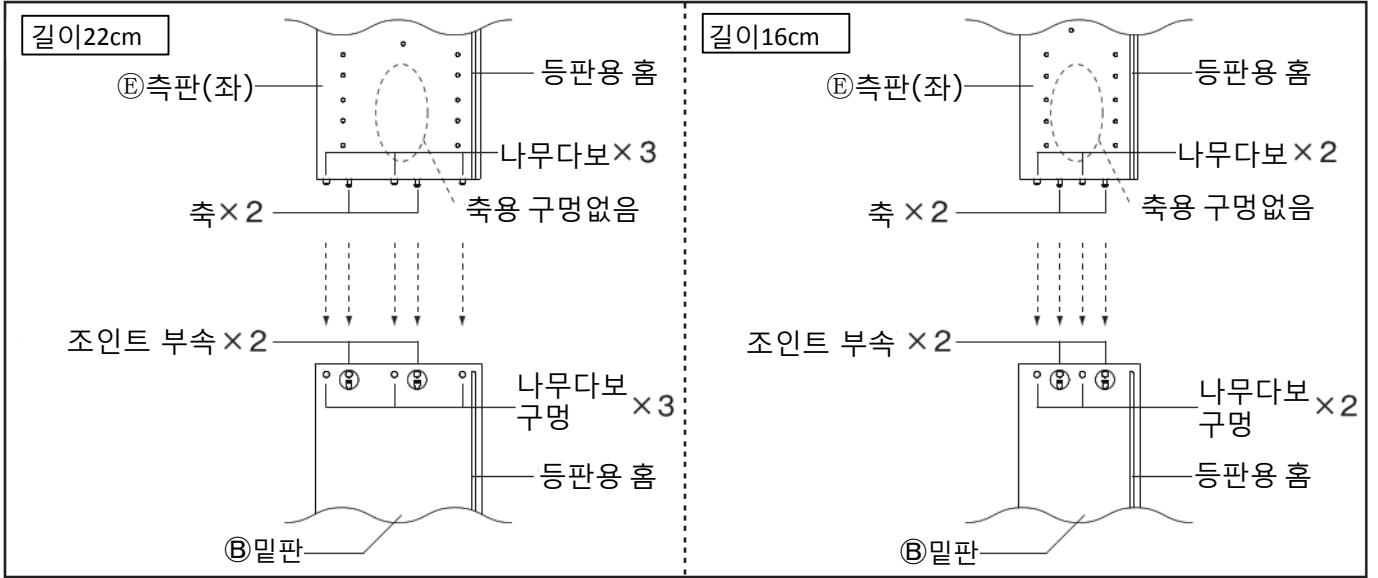


조립방법(이어서)

2

- ① ㉔측판(좌)를 ㉑밑판에 하기 일러스트를 참고하여 끝까지 단단히 끼워 넣습니다. 이때 홈의 위치를 확인하여 앞뒤방향에 맞게 조립하십시오.
 ㉑드라이버를 사용하여 ㉑밑판의 조인트 부속의 캠록나사를 조여 고정합니다.
- ② ㉕등판(하)를 ㉔측판(좌)와 ㉑밑판의 홈에 끼워 넣습니다.

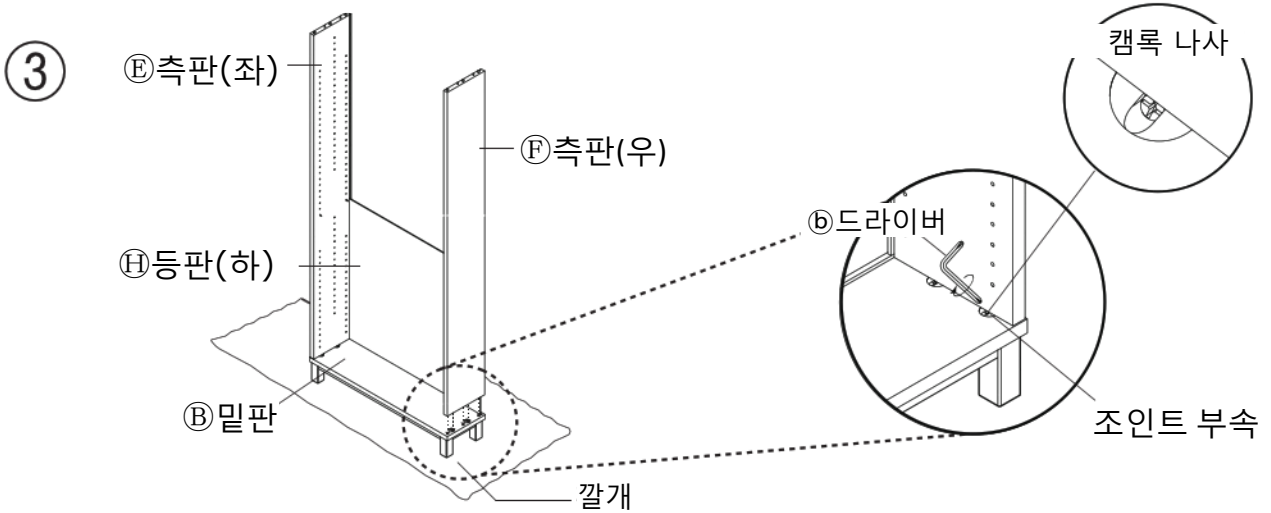
길이22cm 와 길이16cm 는 끼워 넣는 부분이 다릅니다. (일러스트를 참고하여 확인하십시오.)



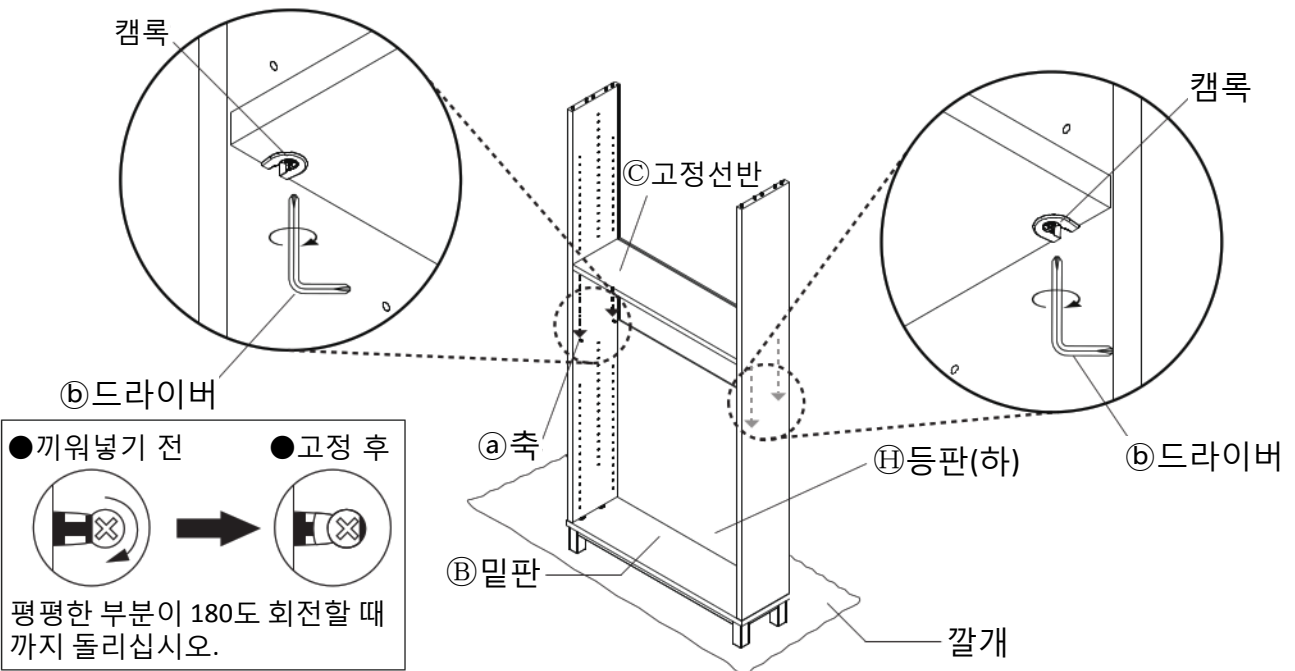
부탁사항 (기타 주의) 조인트부속의 캠록나사는 초기 위치에서 고정되어있어 단단하게 느낄 수가 있으나, 그대로 조여 주십시오.

조립방법(이어서)

- ③ 순서①과 같은 방법으로 ⑥측판(우)를 ③밀판에 끝까지 단단히 끼워 넣습니다
 ⑥드라이버를 사용하여 ③밀판의 조인트 부속의 캠록 나사를 조여 고정합니다.



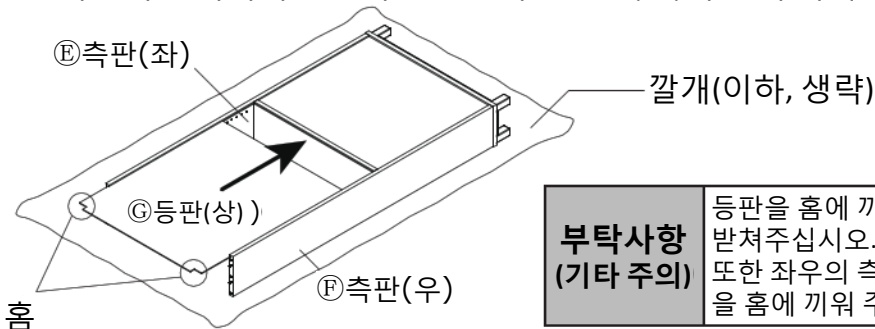
- 3** 측판과 등판을 받치면서 천천히 본체를 일으켜, ④등판(하)를 ③밀판의 홈에 단단히 끼워 넣습니다. 그 후, 1에서 조립한 ①축에 ②고정선반의 캠록을 ②고정선반 안쪽의 홈에 ④등판(하)을 끼워 넣어, 뒷면의 캠록 나사를 ⑥드라이버로 조여 고정합니다. (총4곳)



부탁사항 (기타 주의)

- ③밀판과 ②고정선반의 홈에 등판을 끼워 넣을 때는 등판을 앞뒤로 누르는 등 조정하면서 단단히 끝까지 끼워 넣으십시오.
- 선반을 분리할 때는 캠록나사를 반시계방향으로 한 뒤, 선반을 위로 들어 올려서 축에서 분리하십시오.

- 4** 다시 좌우 측판을 잡으면서 본체를 천천히 앞으로 눕힙니다. 측판이 벌어지지 않도록 잡으면서 ④등판(상)의 홈에 끼워 넣으십시오.



부탁사항 (기타 주의)

등판을 홈에 끼워 넣을 때, 등판의 중심을 뒷면에서 받쳐주십시오. 또한 좌우의 측판이 벌어지지 않도록 잘 잡고 등판을 홈에 끼워 주십시오.

조립방법(이어서)

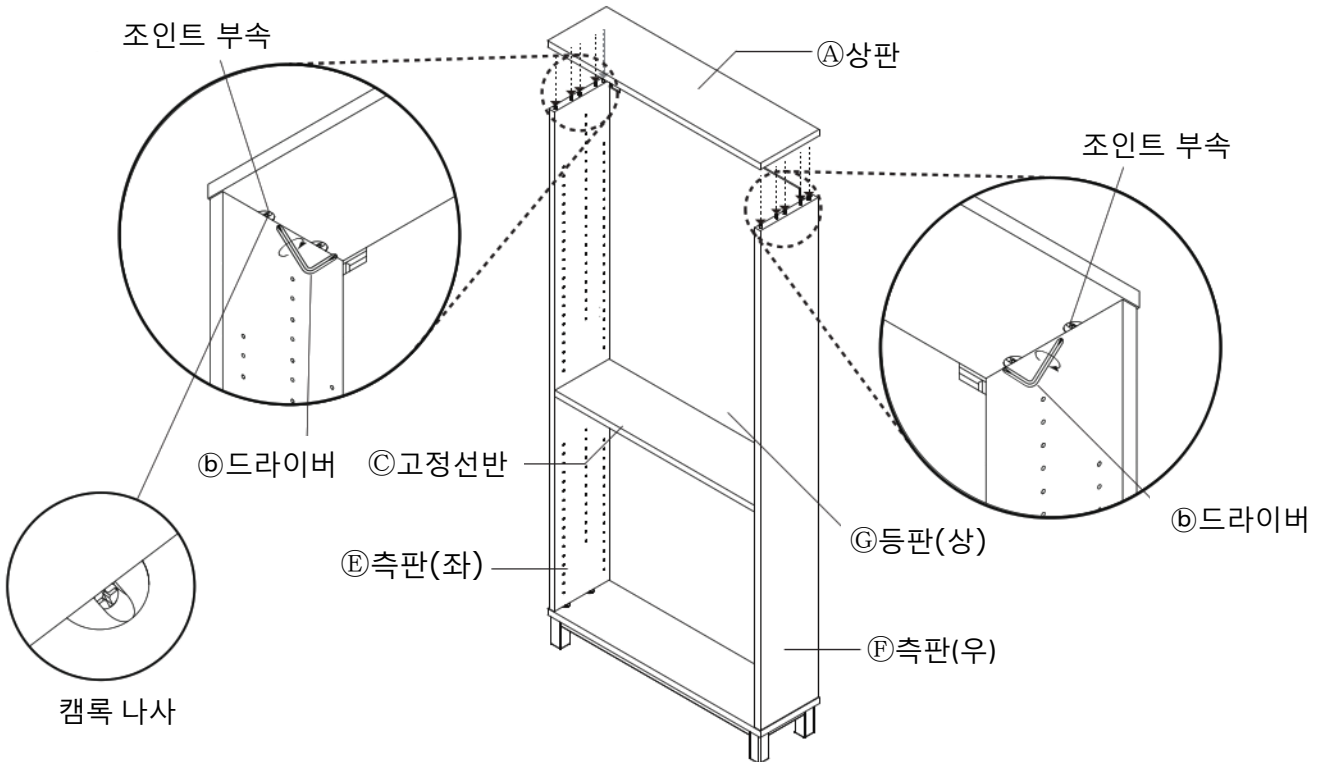
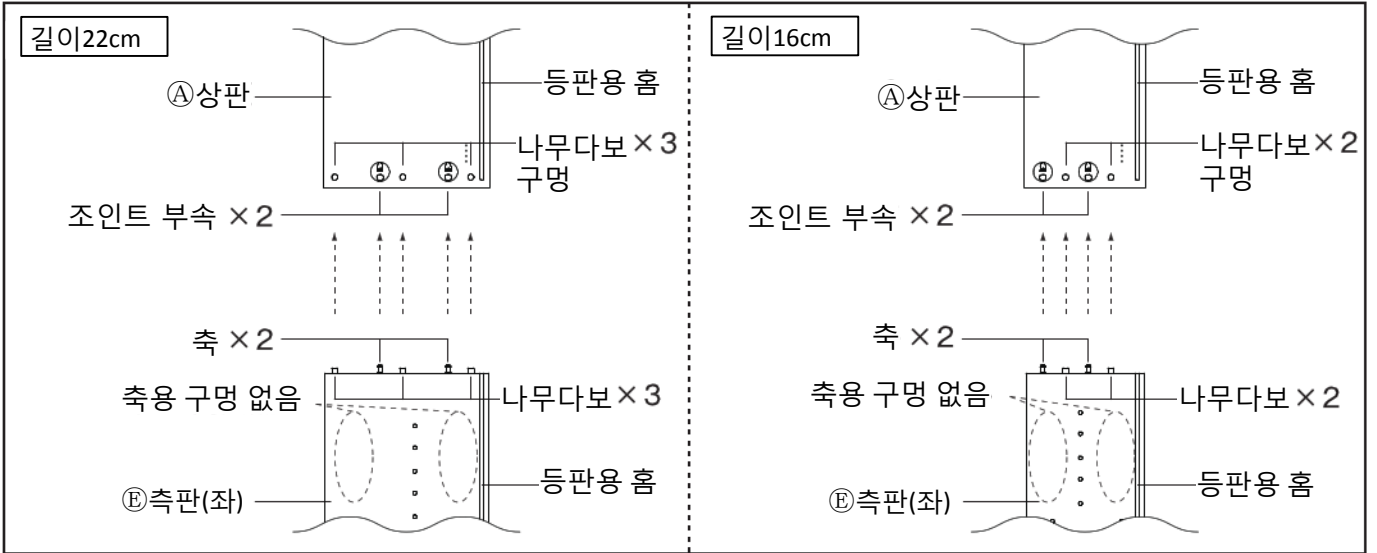
별매의 「추가세트」를 조립하는 경우

순서 5 로 가기 전 「추가세트」의 「조립·취급설명서」를 확인하고 조립하십시오.

5

측판을 들고 천천히 본체를 일으키고, ㉔등판(상)을 ㉑고정선반의 홈에 끼워넣습니다. 다음 ㉑상판 뒷면의 홈에 ㉔등판(상)을 맞추면서 하기 일러스트를 참고하여 조립하고, 뒷면의 조인트부속의 캠록나사를 ㉑드라이버로 조여서 고정합니다. (총4곳)

길이22cm 와 길이16cm 는 끼워 넣는 부분이 다릅니다. (일러스트를 참고하여 확인하십시오.)

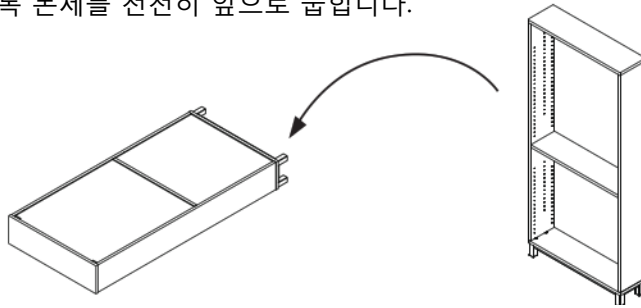


부탁사항 (기타 주의)

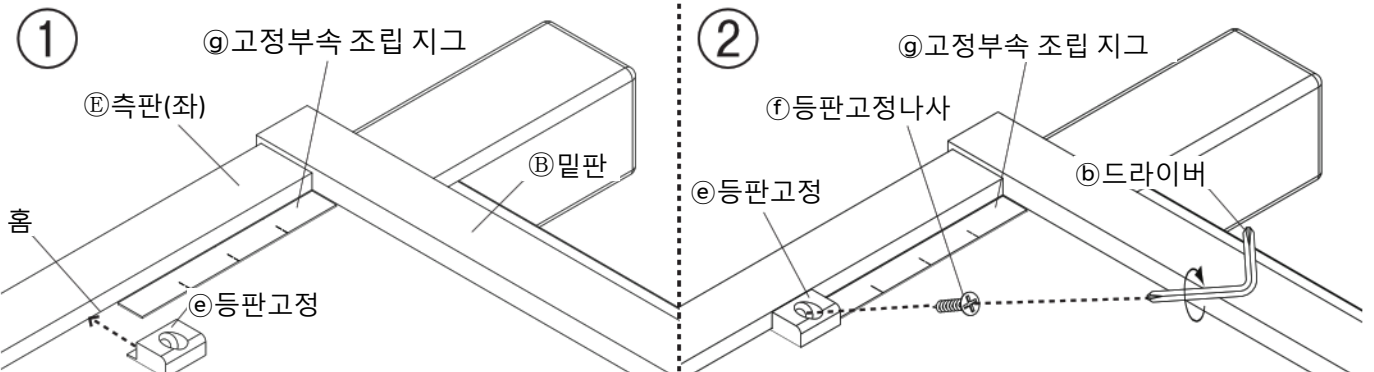
- 고정선반의 홈에 등판을 넣을 때는 등판을 앞뒤로 누르는 등 조정하면서 단단히 끝까지 끼워 넣으십시오.
- 조인트 부속의 캠록나사는 초기 위치에서 고정되어있어 단단하게 느낄 수가 있으나, 그대로 조여 주십시오.

조립방법(이어서)

6 등판이 위로 오도록 본체를 천천히 앞으로 눕힙니다.

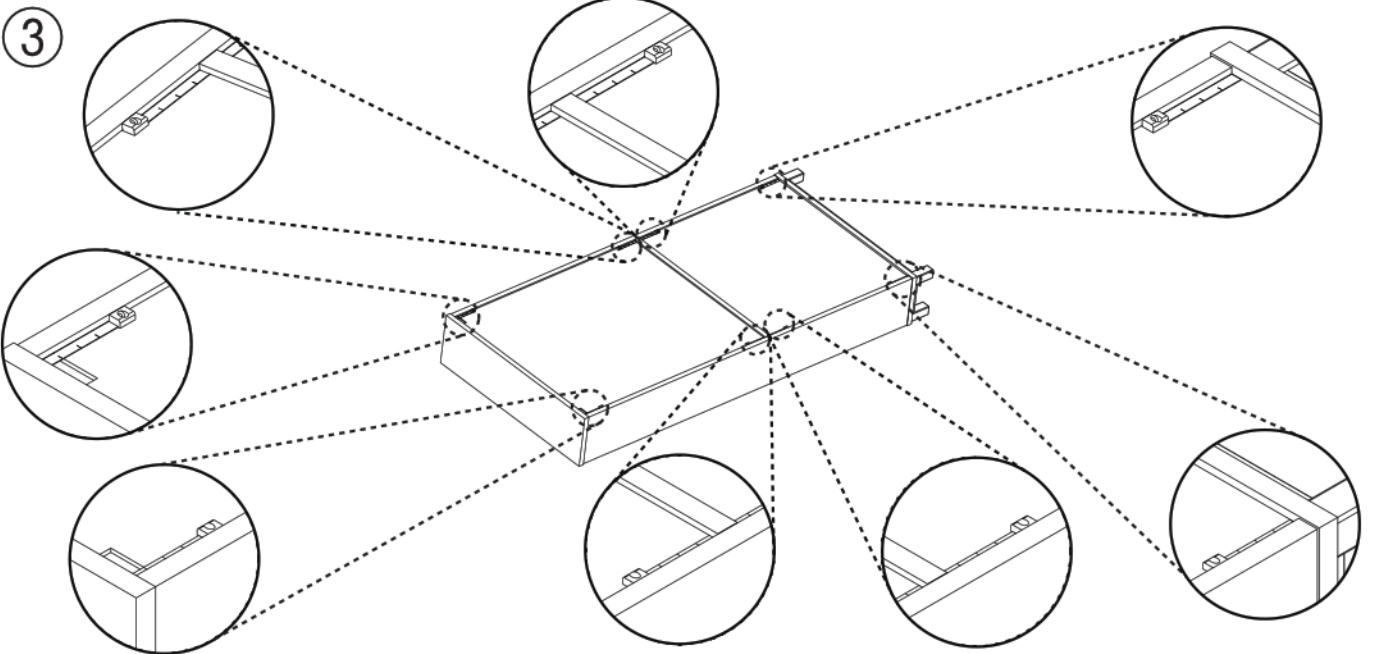


- ① ㉔ 고정부속 조립 지그를 사용하여 ㉔ 등판고정을 조립할 위치를 정하고, 측판의 홈에 끼워 넣습니다.
- ② ㉔ 등판고정에 ㉕ 등판고정나사를 끼워 넣어, ㉖ 드라이버를 사용하여 단단히 조여 고정합니다.



부탁사항 (기타 주의) ㉕ 등판고정나사를 조일 때는 등판과 등판고정의 사이에 틈이 넓어질 수가 있습니다. 끝까지 조이면 틈이 줄어듭니다. 그대로 조여 조립하십시오.

③ 일러스트를 참고하여 ①과②의 순서에서 8곳을 전부 조립했다면 본체를 천천히 일으키십시오.



부탁사항 (기타 주의) ● 등판고정을 분리하여 다시 조립할 때는 분리한 등판고정은 다시 같은 장소에는 사용할 수 없습니다. 다시 조립할 때는 고정부속 조립 지그의 눈금을 사용하여 한 개 위치를 피해서 조립하십시오.



조립방법(이어서)

7

본체를 설치하는 장소의 벽면에 놓습니다.

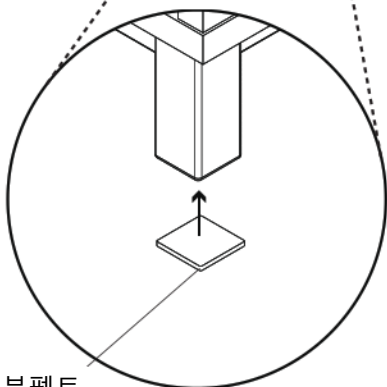
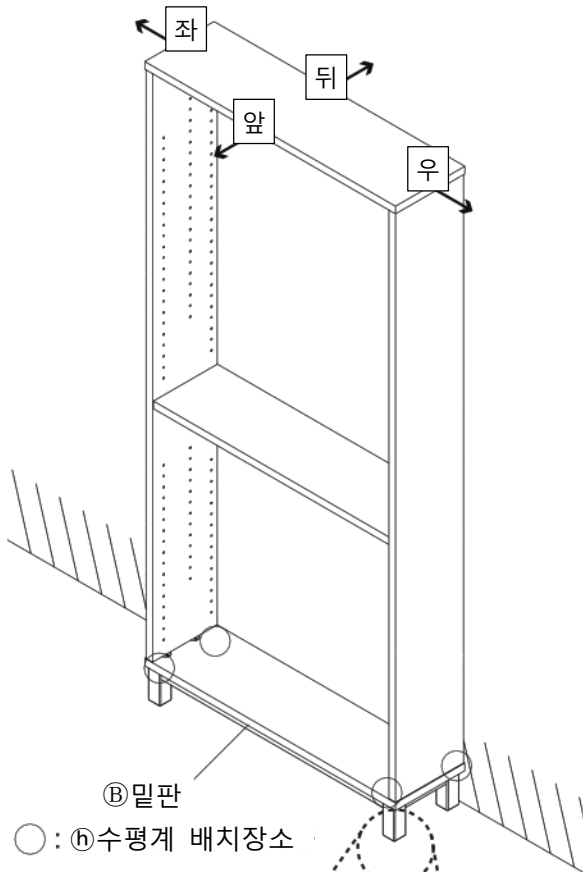
㉞수평계를 ㉞밀판의 네 모서리에 설치하고 눈으로 ㉞수평계의 기포가 중심에서 떨어지지 않는지 확인합니다. 중심에서 떨어진 경우에는 ㉞다리용 펠트(여분)를 사용하여 조정합니다.

<수평계의 사용방법>

수평일 때	수평이 아닐 때
기포가 빨간 원의 가운데에 있음	기포가 빨간 원에서 떨어져 있음

<조정방법>

- 기포가 뒤쪽에 있을 경우, 앞쪽으로 기울어져 있습니다. 앞쪽다리에 ㉞여분의 펠트를 넣어서 조정하십시오.
- 기포가 앞쪽에 있을 경우, 뒤쪽으로 기울어져 있습니다. 뒤쪽다리에 ㉞여분의 펠트를 넣어서 조정하십시오.
- 기포가 왼쪽에 있을 경우, 오른쪽으로 기울어져 있습니다. 오른쪽 다리에 ㉞여분의 펠트를 넣어서 조정하십시오.
- 기포가 오른쪽에 있을 경우, 왼쪽으로 기울어져 있습니다. 왼쪽 다리에 ㉞여분의 펠트를 넣어서 조정하십시오.




㉞여분펠트
※조정이 필요한 경우에만 사용

주의

- 수평을 조정할 때는 반드시 2인이 작업 하십시오. 본체가 전도로 인한 부상의 우려가 있습니다.
- 여분의 펠트를 넣을 때는 본체 다리부에 손, 손가락이 끼이지 않도록 주의하십시오.

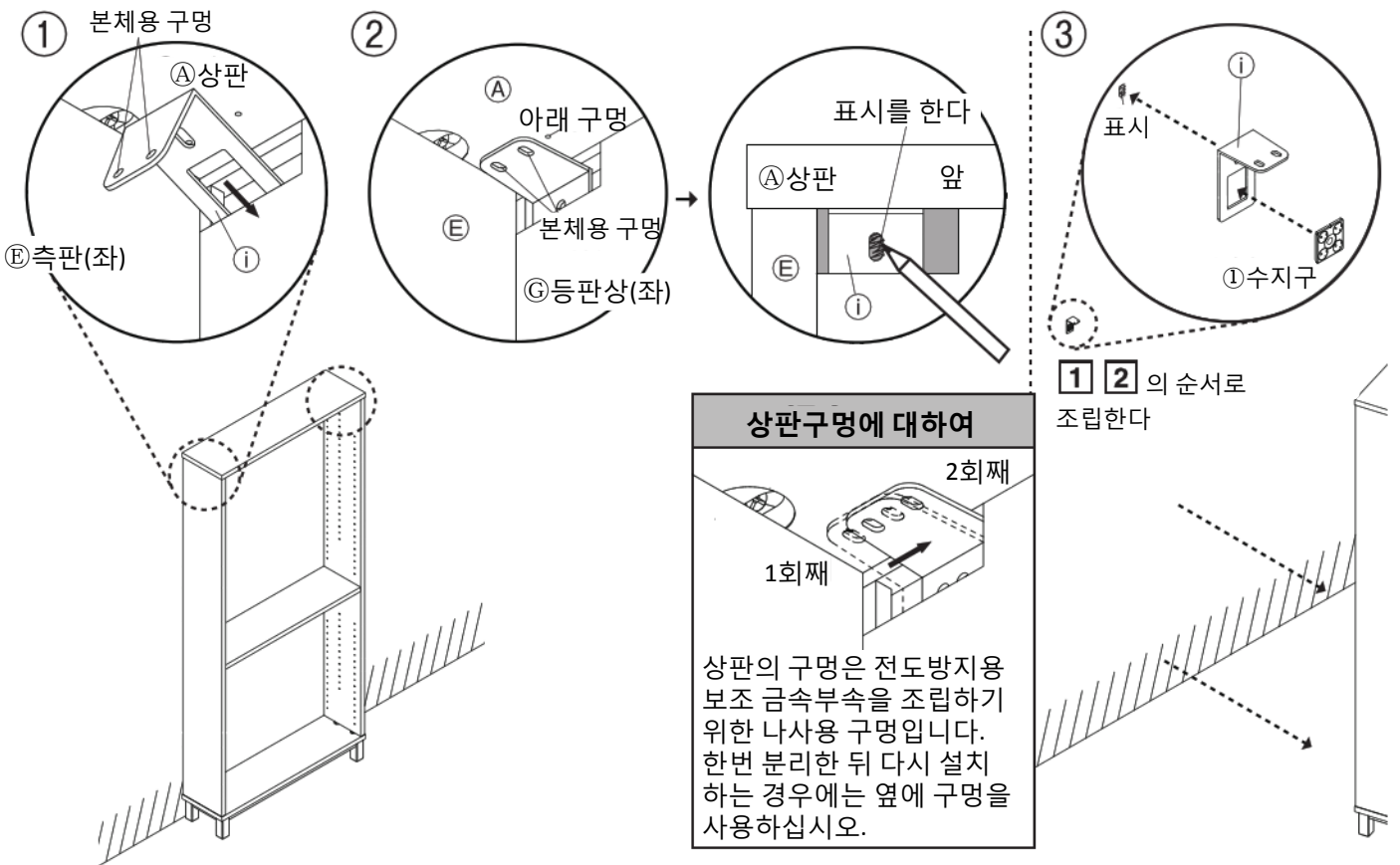
전도방지용 보조 금속부속의 조립방법


※ 일러스트는 떡갈나무 · 슬림 랙 · 와이드 L · 길이22cm 를 사용하고 있습니다.

 경고	<ul style="list-style-type: none"> ●부속의 전도방지용 보조 금속부속은 반드시 조립하여 사용하십시오. ●수납물품을 넣고 꺼낼 때 등, 통상의 사용 중 상품의 흔들림이나 비뚤어짐을 막기 위한 보조부속입니다. (※ 내진용이 아니므로 내진용 고정용 부속은 별도로 준비하여 조립하십시오.) ●하기의 순서에 따라 상품을 벽에 단단히 고정하십시오. ●작업 시에는 필요에 따라 보호안경 등 보호도구를 착용하십시오.
--	---

먼저 ①전도방지용 보조 금속부속을 벽에 대고, 조립 위치에 표시를 하십시오.

- ①본체를 설치하는 벽면에서 조금 떨어뜨리고 일러스트를 참고하여 등판상부의 틈에 ①전도방지용 보조 금속부속을 끼워 넣습니다.
- ②그 상태로 본체를 벽에 대고 상판 뒷면의 아래 구멍에 금속부속의 본체용 구멍을 맞춘 상태로, 일러스트와 같이 벽에 연필 등으로 가이드용 표시를 그립니다.
- ③일단 슬림 랙 본체를 앞쪽으로 놓고, ②에서 그린 표시에 맞추어서 ①전도방지용 보조 금속부속을 1 2의 순서대로 조립하십시오.



 주의	<ul style="list-style-type: none"> ●부속의 전도방지용 보조 금속부속은 물건을 수납하고 꺼내는 등 통상적인 사용에서의 상품의 흔들림, 기울어짐을 방지하기 위한 보조 부속입니다. 반드시 조립하여 주십시오. 조립하지 않은 상태에서 사용하면 사용 중에 상품이 전도되어 부상의 원인이 됩니다. ●부속의 전도방지용 보조 금속부속을 벽에 고정할 때는, 벽면의 상황을 확인한 뒤에 벽의 소재에 적합한 나사류를 사용하십시오. 적합하지 않은 것은 강도를 얻을 수 없어, 전도되어 상품의 파손 또는 생각하지 못한 부상을 입는 원인이 됩니다. (부속의 목재용 나사는 목재용입니다.) ●상품과 벽에 고정된 나사 등은 끝까지 단단하게 조립되었는지 확인하고, 이후에도 정기적으로 점검하여 주십시오. 또한 지진 등 심한 진동 및 흔들림, 충격이 가해진 뒤에는 반드시 확인 하여 주십시오. 점검결과 느슨함이 있는 경우에는 상품 의 전도방지용 보조 금속 도구의 설치 위치를 변경하여 조립 하십시오. 느슨해진 채 사용하면 금속부속이 떨어져 과도한 상품의 흔들림이나 비뚤어짐이 발생할 뿐만 아니라 전도되어 상품의 파손 또는 생각하지 못한 부상의 원인이 됩니다. ●부속의 전도방지용 보조 금속부속은 조립방법을 잘 읽고, 올바르게 조립하십시오. 잘못된 조립상태로 강도가 약해져 상품이 전도되어, 부상을 입는 원인이 됩니다. 잘못된 조립으로 인해 발생하는 사고 및 손해에 대해서는 책임을 지지 않습니다.
--	--

실행하기

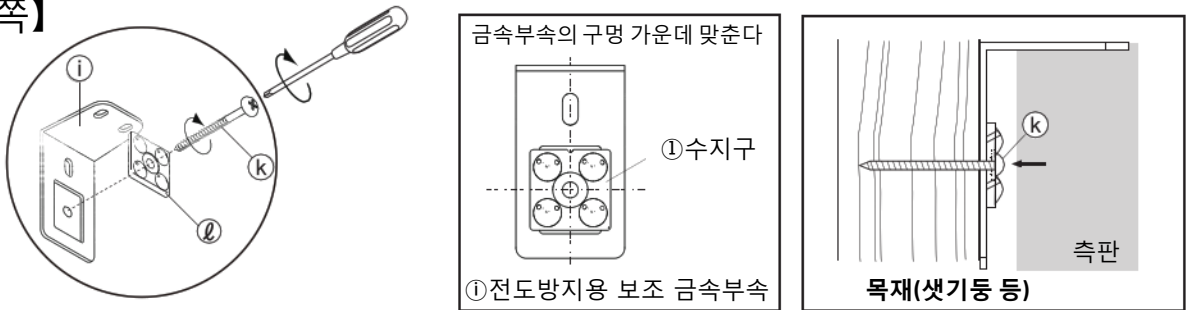
전도방지용 보조 금속부속의 조립방법(이어서)

목재에 고정할 때

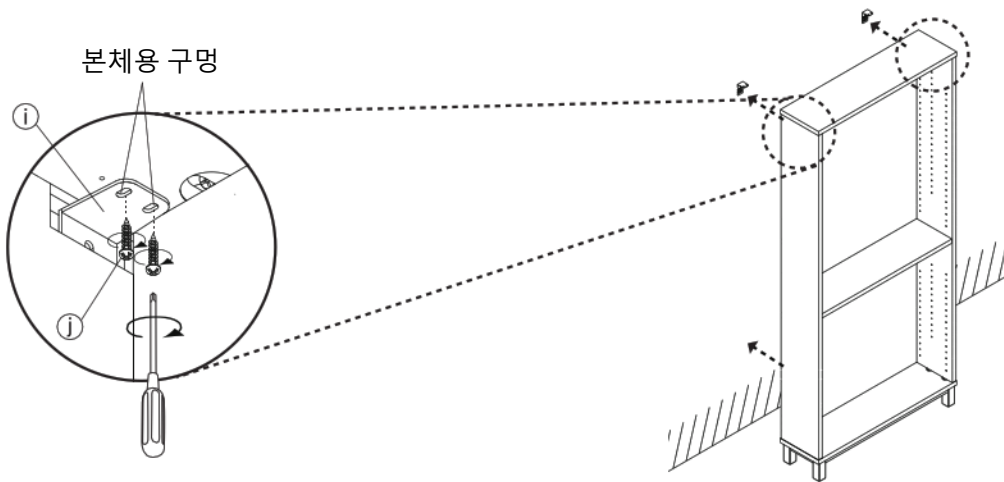
㉔전도방지용 보조 금속부속 조립용 목재용 나사(L)를 사용하여 기둥 및 벽의 기초자재(셋기둥)등 목재용 나사로 조립이 가능한 곳에 고정합니다.
 ※ 두께 9mm 미만의 목재에는 사용하지 마십시오.

- 1** ①전도방지용 보조 금속부속에 ①수지구에 맞추어서 ㉔전도방지용 보조 금속부속 조립용 목재용 나사(L)를 사용하여 벽에 고정하십시오.
 ※ 필요에 따라서 소지하신 드라이버를 사용하십시오.
 ※ 기둥에 조립하는 경우, 필요에 따라 목재용 나사를 조립하기 전에 전동 드릴에 $\Phi 3\text{mm}$ 의 드릴피트(날)를 부착해 아래 구멍을 뚫어 주십시오. (깊이는 40mm를 기준으로 하십시오.)

【왼쪽】



- 2** 상판 뒷면의 아래구멍에 ①전도방지용 보조 금속부속의 본체용 구멍을 맞추고 ㉑전도방지용 보조 금속부속용 목재용 나사(S)를 사용하여 고정합니다



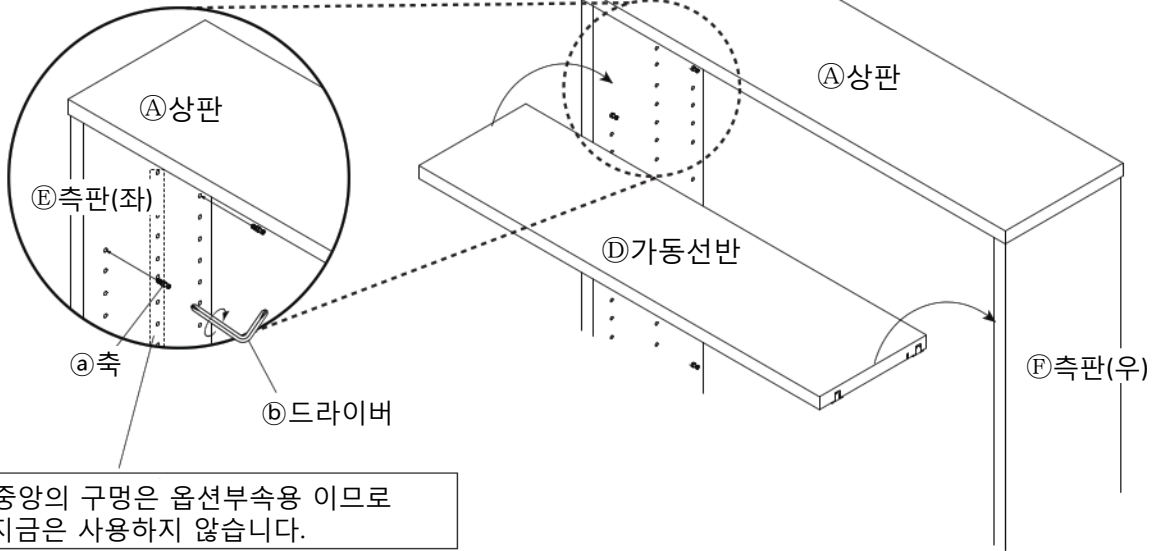
목재 이외에 고정할 때

벽의 상황을 확인한 뒤, 벽의 소재에 적합한 나사류(별도 구매)를 사용하여, **1** **2** 를 참고하여 고정하십시오.

조립방법(이어서)

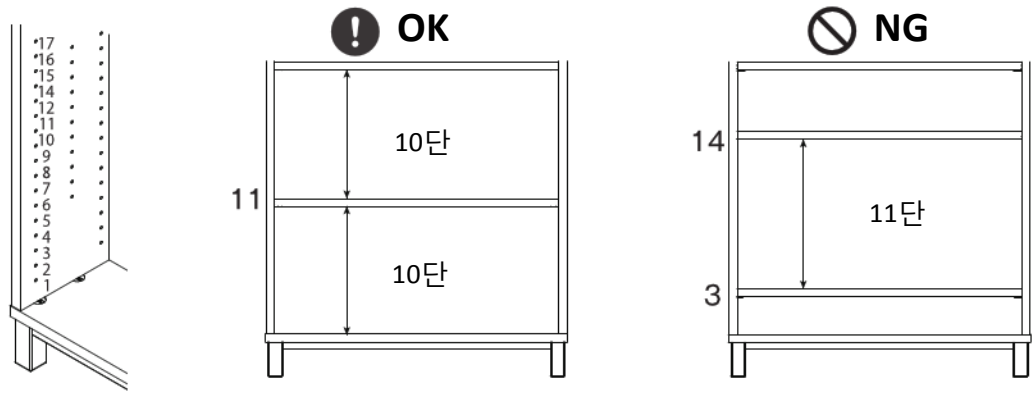
8 원하는 높이에 ㉠가동선반을 조립합니다. ㉠가동선반 1장에 ㉡축을 4곳에 조립한 뒤 ㉠가동선반의 방향을 맞추어서 설치합니다.

측판(좌우양쪽)의 구멍에 ㉡축을 끼운다.

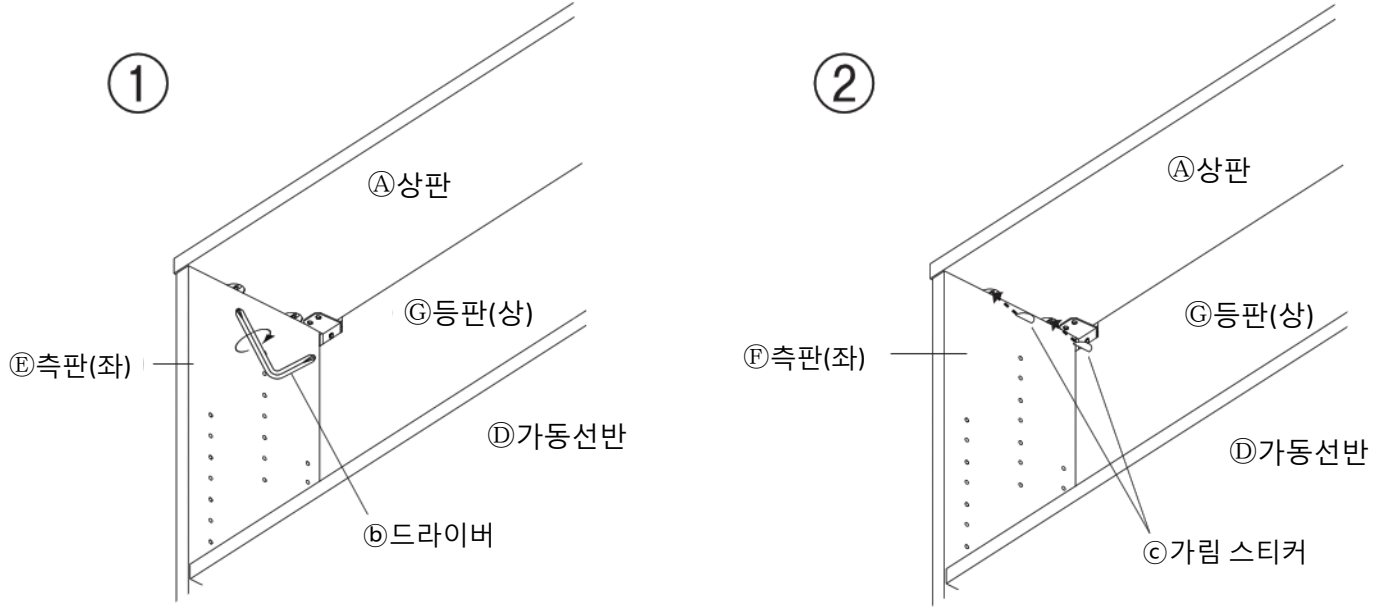


※ 중앙의 구멍은 옵션부속용 이므로 지금은 사용하지 않습니다.

부탁사항 (기타 주의) 본체의 강도를 유지하기 위해 가동선반의 간격은 10단까지만 해주십시오. (11단 이상은 비우지 마십시오.) 내하중은 선반 1장당 10kg입니다.






9 조립하고 1주일 정도가 경과하면 각 조인트를 다시 조여준 뒤(①) 조인트 부분에 ㉢가림스티커를 붙입니다. (②)(총8곳)



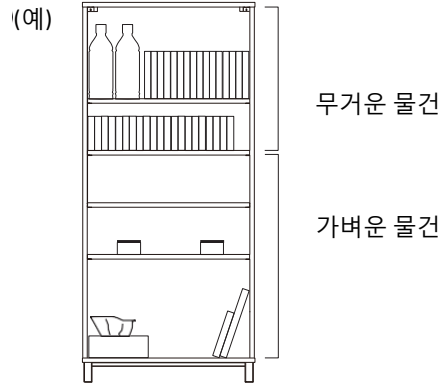
사용방법



수납에 관한 주의

 경고  금지	<ul style="list-style-type: none"> ●상부에만 치우쳐서 수납하지 마십시오. 균형이 무너져 불안정해 지기 쉬우며, 상품이 전도되어 부상의 우려가 있습니다. ●상부에 무거운 물건은 수납하지 마십시오. 지진 등으로 물건이 떨어지거나 본체가 전도되어 부상을 당할 수 있습니다.
--	---

 불안정해지기 쉬운 사용방법

※ 일러스트는 떡갈나무 · 슬림 랙 · 와이드 L 를 사용하고 있습니다.



 경고  금지	<ul style="list-style-type: none"> ●상품에 매달리거나, 올라타지 않도록 해주십시오. 상품의 전도나 파손에 의한 부상의 우려가 있습니다. 특히 어린아이가 상품에서 놀지 않도록 주의 하십시오.
---	--

이동에 대하여

<조립한 상태에서 조금 움직일 경우>

- 조립 후의 이동은 반드시 전도방지용 보조 금속부속과 수납물품을 분리한 뒤, 2인 이상이 양쪽에서 측면 부분을 단단히 잡고 이동시켜 주십시오.
- 선반을 잡고 들어올리지 마십시오. 선반이 분리되고 물건이 떨어져 생각하지 못한 부상 또는 기물파손의 원인이 될 우려가 있습니다.
- 바닥면을 끌거나, 밀거나 하지 마십시오. 바닥흠집 또는 파손의 원인이 될 수 있습니다.

<이사 등으로 운반 할 경우>

- 이사 등으로 이동을 할 때는 조립 전의 상태로 되돌려서 운반하십시오.
(부속이 분리되어 부상 또는 상품파손의 원인이 됩니다.)

폐기에 대하여

- 거주지역 지자체의 규칙에 따라 폐기하여 주십시오.

관리방법

목재부분

- 도장면 먼지는 부드러운 천 또는 먼지떨이로 가볍게 털어 주십시오. 거친 천으로 먼지가 부착된 채 문지르면 미세한 흠집이 생기는 역효과가 생깁니다. 평상 시 부드러운 천으로 마른 걸레질을 하시면 충분합니다.
- 오염이 심할 때는 희석시킨 중성세제를 적신 천으로 닦아내고, 그 후 물을 적신 천으로 세제성분을 잘 닦아주십시오. 다음으로 부드러운 천으로 가볍게 닦아내고 자연건조 하십시오.
- 화학걸레를 장시간 접촉시키면, 변색 · 변형되는 경우가 있으므로 주의하여 주십시오.

보수 · 점검

- 나사 등의 금속부속류는 느슨함이나 흔들림이 없는지 정기적으로 점검하고, 느슨해진 경우에는 확실히 고쳐 조여주십시오. 부상 또는 파손, 바닥의 흠집의 원인이 됩니다.
- 해충을 발견한 경우에는 즉시 살충 또는 방충처리를 해주십시오. 방치하면 해충 피해가 확대될 우려가 있습니다.
- 파손, 변형된 상태에서 사용하지 마십시오.

사용시 유의사항

천연목 제품에 대한 양해말씀

- 본 상품은 천연목(합판)을 사용하기 때문에 나뭇결 또는 색조 등 상품마다 천연목재 특유의 개체 차이가 있습니다. 품으로서 나뭇결, 색조에 차이가 있는 점 사전에 양해 부탁드립니다.
- 천연목(합판)은 아래 조건으로 인해 균열, 휨 등이 발생할 수 있으므로 주의하여 주시기 바랍니다.
 - ① 직사광선이 닿는 장소에서는 가능한 한 사용하지 않도록 해주십시오.
어쩔 수 없이 직사광선이 닿는 경우에는 커튼 등으로 가려서 사용하여 주십시오.
 - ② 냉, 난방기구의 가까이에서 사용하지 마십시오. 반드시 냉, 난방기구의 바람이 닿지 않도록 사용하십시오.
 - ③ 특히 겨울철 실내 난방으로 인한 극심한 건조함이 천연목의 갈라짐, 뒤틀림을 발생시키는 원인이 됩니다.

포름알데히드의 대책에 관하여

- 포름알데히드
포름알데히드는 새집 증후군의 원인물질의 하나로 알려져 있습니다. 상온에서 기화하는 무색에 자극적인 냄새가 있는 화학물질로, 가구는 물론 건축 자재, 벽지용 접착제 등에 포함되어 있습니다. 조금씩 발산되므로 포름알데히드로 오염된 실내에 장기간 있게 되면 눈이 따갑거나, 목에 자극을 느끼는 경우가 있습니다. 농도가 높으면 호흡곤란을 일으키는 경우도 있습니다.
- 방 안을 환기시켜 주십시오.



주의

가구를 설치할 때는 실내를 충분히 환기시켜 주십시오. 화학물질에 예민한 체질이신 분들과 영유아 등 알레르기 증상을 일으키는 경우가 있습니다.

포름알데히드는 공기 중에 발산되기 쉬우므로 평소 실내 환기를 자주 하도록 해주십시오.
여러 개의 가구를 동시에 설치한 경우, 특히 창문을 되도록 넓게 열고 충분히 환기시켜 주십시오.
포름알데히드는 실내 온도가 높아지면 많이 방산되는 경향이 있습니다.
특히 여름철 실내가 장시간 밀폐된 경우, 장시간 환기를 잘 하도록 유의하여 주십시오.
환기 효율을 높이기 위해서 창문을 여러 개 열거나 환풍기, 선풍기, 서큘레이터 등을 이용하는 방법을 권장합니다.

- 화학물질에 예민한 체질이신 고객님의 경우
포름알데히드뿐만 아니라, 새집 증후군에 해당하는 화학물질은 허용량에 개인차가 있습니다. 따라서 실내 농도 지침 값(건강상 바람직하다고 여겨지는 포름알데히드의 실내 농도 값)의 이하 농도에서도 반응하는 체질이신 분들도 계십니다. 현 단계의 무인양품 가구도 방산량이 적은 재료를 사용하고 있으나 전혀 방산되지 않는 것은 아니오니 주의하여 주십시오.
알레르기 증상이 일어났을 때는 의사에게 상의할 것을 권장합니다.
- 무인양품의 가구는 포장 내부에 포름알데히드 흡착·분해시트※를 동봉하고 있습니다.
(※ 포름알데히드 흡착·분해시트 : 아이신세이키(株)와 공동개발)
좁은 공간에서는 포름알데히드가 날아갈 공간이 없어, 재료에 다시 흡착될 가능성이 있습니다.
그곳에서 조금이라도 포름알데히드 농도를 저하시키기 위해 포름알데히드 흡착·분해시트를 넣고 있습니다.
※동봉된 포름알데히드 흡착·분해시트는 성능이 점차 떨어지니 "일반 쓰레기"로 폐기하여 주십시오.

제품사양

품 명	떡갈나무 · 슬림 랙 · L · 길이22cm	떡갈나무 · 슬림 랙 · 와이드 L · 길이22cm
제 품 치 수	폭 400 X 길이 220 X 높이 1755mm	폭 800 X 길이 220 X 높이 1755mm
제 품 중 량	약 16kg	약 27kg
용 도	수납가구	
내하중	선반1장당	약 15kg
	상판	약 15kg
재 질	본체 (측판) : 천연목 화장합판(떡갈나무 합판 플러쉬 구조) (선반) : 프린트지 화장섬유판 (플러쉬 구조) (등판) : 프린트지 화장섬유판 다리부 : 천연목(떡갈나무) 표면가공 : 아크릴 수지 도장	
원 산 국	말레이시아	

품 명	떡갈나무 · 슬림 랙 · L · 길이16cm	떡갈나무 · 슬림 랙 · 와이드 L · 길이16cm
제 품 치 수	폭 400 X 길이 160 X 높이 1755mm	폭 800 X 길이 160 X 높이 1755mm
제 품 중 량	약 15kg	약 24kg
용 도	수납가구	
내하중	선반1장당	약 10kg
	상판	약 10kg
재 질	본체 (측판) : 천연목 화장합판(떡갈나무 합판) (선반) : 프린트지 화장섬유판 (플러쉬 구조) (등판) : 프린트지 화장섬유판 다리부 : 천연목(떡갈나무) 표면가공 : 아크릴 수지 도장	
원 산 국	말레이시아	

문의처

상품에 관한 문의는 구매하신 매장 또는 아래의 고객상담실로 연락 주십시오.

무인양품(주)

우편번호 03779

서울특별시 서대문구 연세로12 7F

고객상담실 전화
 02-2632-8470

운영시간 ■ 평일 10:00~18:00
 (토·일·공휴일 제외)