

우레탄 · 포켓코일 · 소파
본체용 커버 · 1인용

품 명	소파 본체용 커버 · 1인용
제품사양	커버 품질표시라벨에 기재
용 도	소파 본체용 커버
원 산 국	중국

취급설명서

본 제품을 구매해 주셔서 대단히 감사합니다.
사용 전에 본 서를 잘 읽으셔서 내용을 이해하신 후,
올바르게 사용하여 주십시오.
또한 언제든지 확인이 가능하도록 잘 보관해 주십시오.

사용 방법

소파 본체용 커버는 소파 본체의 형태 및 사이즈에 맞는 것을 사용하여 주십시오.

폐기에 대하여

●거주하고 계신 지역의 지자체 규칙에 따라 폐기하여 주십시오.

관리 방법

●소파 본체(별매)의 조립 · 취급설명서 및 커버에 달려 있는 품질표시 라벨을 참고하여 주십시오.

문의처

상품에 관한 문의는 구매하신 매장 또는 아래의 고객상담실로 연락 주십시오.

무인양품(주)

우편번호 03779
서울특별시 서대문구 연세로12 7F

고객상담실전화
02-2632-8470
운영시간 ■ 평일 10:00~18:00
(토·일·공휴일 제외)

중요한 알림(안전상의 주의)

여기에 표시한 경고, 주의사항은 사용자 및 다른 사람에 대한 위해와 손해를 미연에 방지하기 위한 내용입니다. 반드시 준수해 주십시오.

⊘ 해서는 안 되는 「금지」 내용입니다.

⚠ 경고 사망 또는 중상을 입을 우려가 있는 것



- 불필요해진 포장재는 영유아의 손이 닿지 않는 곳에 놓으십시오. 머리에 뒤집어 쓰는 등의 경우 입과 코를 막아, 질식의 우려가 있습니다.
- 난로 등 인화의 우려가 있는 곳 가까이에 놓지 마십시오. 화재의 원인이 됩니다.
- 담뱃재 등을 소파커버의 좌면 등에 떨어트리지 않도록 하십시오. 화재의 원인이 됩니다.

부탁사항 (그 밖의 주의)

- 직사광선, 조명, 난로, 에어컨 등의 열이나 바람이 상품에 직접 닿지 않도록 하십시오. 변색 등의 원인이 됩니다.
- 색이 진한 제품은 사용 중 강한 마찰로 인해 이염될 수 있습니다. 땀 등으로 젖은 상태에서 사용하면 이염 및 변색될 수 있으므로 주의하여 주십시오.

부속 리스트

부속 NO.	①	②	③	④	⑤	완성도
부속명	본체용 커버	좌면 쿠션용 커버	등 쿠션용 커버	보호용 테이프	보호용 테이프 수납봉투	
형 태				 ①좌면용 ×1 ②밑면용 ×4 ③좌면쿠션용 ×2		
수 량	1	1	1	7	1	

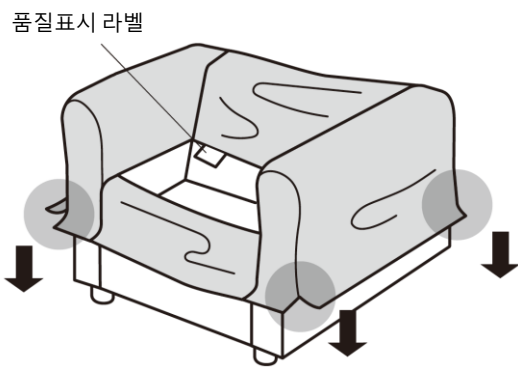
장착방법

- ⚠ 주의
- 바닥 및 벽의 접촉에 의한 흠집 및 파손에 주의하여 주십시오.
 - 보호용 테이프는 벨크로로 인한 원단의 걸림이나 스크래치로부터 보호하기 위한 것입니다. 본체에 씌울 때는 벨크로를 떼어내지 말아 주십시오.
 - 커버를 씌우거나 벗길 때는 니트 등의 의류가 벨크로에 붙지 않도록 주의하십시오. 벨크로에 의해 의류가 손상될 수 있습니다.

본체 커버

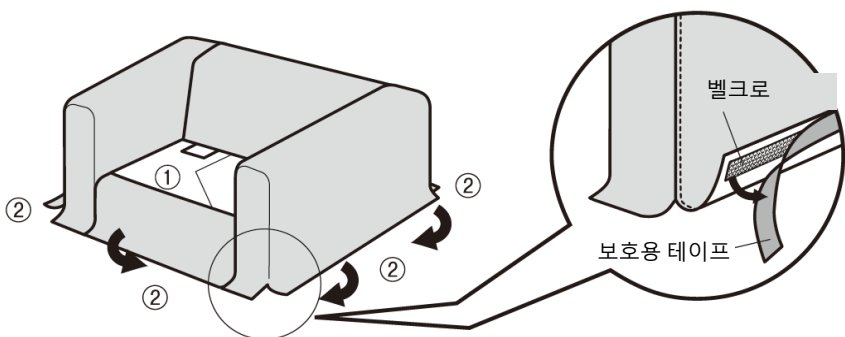
1 먼저, 그림의 ● 부분만을 본체에 맞추어 씌워주십시오. 다음으로 본체 커버 밑단의 모서리 4곳을, 팔걸이 상부의 모서리 4곳에 살짝 씌우십시오. 커버의 밑단 전체를 조금씩 균등하게 내리면서 씌워 주십시오.

- ⚠ 주의
- 한쪽 밑단만 잡아당겨 내리면 씌울 수 없어집니다. 또한, 급격하게 강한 힘을 가하면 봉제부분이 파손될 우려가 있으므로 조금씩 번갈아가며 밑으로 내리며 씌우십시오.
 - 소파본체의 모서리 4곳은 뽁뽁하므로 씌울 때, 커버에 손이 끼이지 않도록 주의 하십시오.



2 장착한 모양을 정리한 뒤, ①의 보호용 테이프를 본체용 커버에서 떼어내고, 커버에 붙어있는 벨크로와 소파본체를 고정시켜 주십시오.

3 ②의 보호용 테이프를 본체용 커버에서 떼어내고, 커버에 달려 있는 벨크로와 소파본체를 고정시켜 주십시오.



좌면 쿠션용 커버

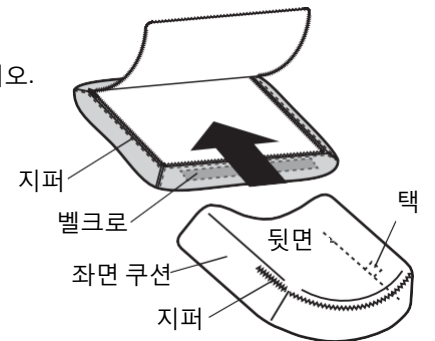
1 좌면 쿠션용 커버의 지퍼를 열어, 아래 그림과 같이 좌면 쿠션을 조금 구부려서 커버 안에 넣어 씌워 주십시오.

2 커버 안쪽에 있는 보호용 테이프를 떼어내고, 벨크로를 좌면 쿠션에 부착한 뒤 지퍼를 닫아 주십시오.

3 마지막으로 쿠션 전체 모양을 잘 정리하여 주십시오.

주의

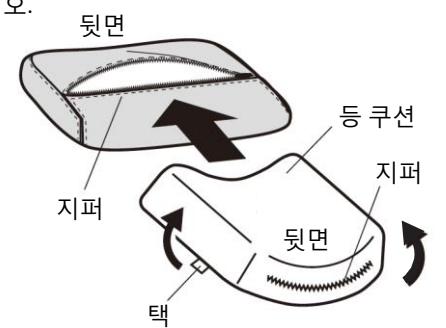
- 지퍼를 강한 힘으로 무리하게 닫으면, 지퍼가 파손될 우려가 있습니다. 주의하십시오.



등 쿠션용 커버

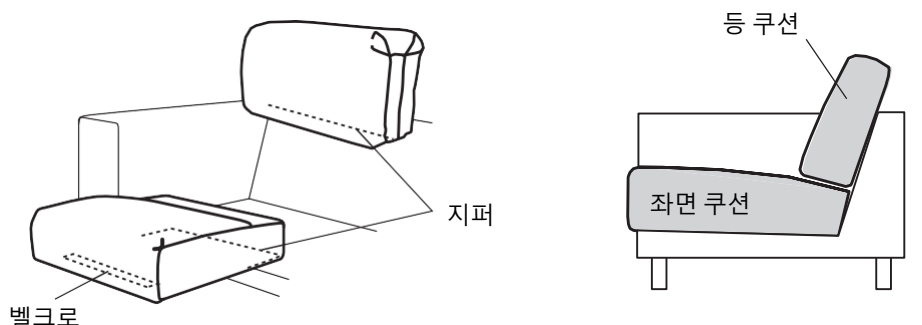
1 등 쿠션용 커버의 지퍼를 열어, 아래 그림과 같이 등 쿠션을 조금 구부려서 커버 안에 넣어 씌우고, 지퍼를 닫아 주십시오.

2 마지막으로 쿠션 전체의 모양을 잘 정리하여 주십시오.



3 ①좌면 쿠션을 아래 그림과 같이 걸감에 지퍼가 달려있는 쪽을 아래로 하고, 뒷면의 보호용 테이프를 떼어내고, 커버에 붙어있는 벨크로와 본체를 고정하면서 설치하십시오.

②등 쿠션을 아래 그림과 같이 걸감에 지퍼가 달려있는 쪽을 아래로 설치하십시오.



⚠ 주의

- 지퍼를 강한 힘으로 무리하게 닫으면, 지퍼가 파손될 우려가 있으므로 주의하십시오.