

## 깃털 · 포켓코일 · 소파 본체 · 3인용

### 조립 · 취급설명서

이 상품을 구매해 주셔서 대단히 감사 합니다.

사용하기 전에 본 설명서를 잘 읽고, 내용을 이해하신 후, 올바르게 조립하고 올바르게 사용해 주십시오.

또한 본 설명서는 언제든지 확인할 수 있도록 소중히 보관해 주십시오.

목차	페이지
중요한 알림(안전상 주의)	2 ~ 3
부속품 리스트	4
각 부분 명칭	4
조립방법	5
본체의 분해방법과 조립방법	6
관리 방법	7
사용 시 유의사항	8
제품사양 · 문의처	9

# 중요한 알림(안전상 주의)

반드시 준수해 주십시오

본 설명서에는 사용자나 다른 사람에 대한 위해와 재산의 손해를 미연에 방지하여 안전하고 올바르게 사용할 수 있도록 중요한 내용을 기재하고 있습니다.

다음 내용(표시, 그림기호)을 잘 이해하고 본문을 읽으신 후 기재사항을 준수하여 주시기 바랍니다.

●표시의 설명

사용방법이 잘못되었을 때 발생할 수 있는 위해와 손해의 정도를 구분하여 설명하였습니다.

 <b>경고</b> 사망 또는 중상 (※1) 등으로 이어질 우려가 있는 것	 <b>주의</b> 상해 (※2) 를 입을 가능성 또는 물적 손해 (※3) 를 발생시킬 우려가 있는 것
--	--

●그림 기호의 설명

지켜주셔야 할 내용을 다음 그림기호로 설명하였습니다. (다음은 기호의 예입니다)


 <b>해서는 안 되는 [금지]의 내용입니다</b>	 <b>반드시 실행해야 하는 내용입니다</b>
---	--


※1 중상이란, 실명이나 부상, 화상, 골절, 중독, 감전 등으로 후유증이 남는 것 및 치료에 입원, 장기 통원을 필요로 하는 것을 말합니다.

※2 상해란, 치료와 입원, 장기 통원을 요하지 않는 부상, 화상을 말합니다.

※3 물적 손해란, 가옥, 가재와 관련된 확대손해를 말합니다.


## ⚠ 조립·분해 시의 주의


⚠ 경고	
 금지	<ul style="list-style-type: none"> <li>●불필요해진 포장 재료는 바로 폐기하는 등 어린이의 손이 닿는 곳에 놓지 않도록 해 주십시오. 비닐을 머리 위로 쓰는 등의 경우에는 질식할 우려가 있습니다.</li> </ul>

⚠ 주의	
 실행하기	<ul style="list-style-type: none"> <li>●무게가 있는 상품이므로 조립은 반드시 2인 이상 함께 하십시오. 무겁거나 긴 것 등을 무리해서 들어올리거나, 무리한 자세로 조립하시면 상품파손이나 부상의 원인이 됩니다.</li> <li>●조립 중에 부속이 부족하거나, 준비가 충분하지 않은 경우 조립을 중지하십시오. 고정부분이 탈락하여 부상을 당할 수 있습니다.</li> <li>●본체의 분해와 조립 시 장갑을 착용하십시오. 부상을 입을 우려가 있습니다.</li> </ul>

부탁사항(기타 주의사항)	
	<ul style="list-style-type: none"> <li>●조립에 충분한 장소를 확보하고 깔개 등을 깔아 바닥이나 기존가구에 흠집이 나지 않도록 주의하여 주십시오.</li> </ul>

## ⚠ 설치환경에 대한 주의

⚠ 경고	
 금지	<ul style="list-style-type: none"> <li>●난로 등 인화의 우려가 있는 물건을 가까이 두지 마십시오. 화재의 원인이 됩니다.</li> <li>●전자제품의 전원 코드가 상품에 걸리지 않도록 하여 주십시오. 코드가 파손되어 감전이나 화재의 위험이 있습니다.</li> </ul>

⚠ 주의	
 금지	<ul style="list-style-type: none"> <li>●다습한 장소(습도:70%이상 동시에 실온 20°C이상)에서 장기간 사용하지 마십시오. 곰팡이나 진드기가 발생하여 건강을 해칠 수 있습니다.</li> <li>●벽과 거리를 두고 설치하여 주십시오. (10cm 정도) 바람이 잘 통하지 않으면 공기가 체류되어, 벽면에 생기는 결로와 바깥공기의 영향으로 곰팡이가 생기기 쉬우며, 건강을 해칠 수 있습니다. 또한 벽에 직접 닿으면 벽지가 변색 될 우려가 있습니다.</li> </ul>


## ⚠️ 설치환경에 대한 주의(이어서)

### 부탁사항(기타 주의사항)



	<ul style="list-style-type: none"> <li>● 직사광선이나 조명, 난로, 에어컨 등의 열 또는 바람이 제품에 직접 닿지 않도록 하십시오. 흠, 뒤틀림, 갈라짐, 변색 등의 원인이 됩니다.</li> <li>● 소파를 장기간 같은 장소에 설치하여 사용하시면, 다리를 설치한 부분이 움푹 패이거나 바닥에 흠집이 생기는 경우가 있습니다. 반드시 카펫 등의 깔개 위에 소파를 설치하거나, 소파의 다리에 펠트 등을 붙여 사용하십시오. 다리와 바닥과의 화학반응에 의한 오염을 방지할 수 있습니다.</li> <li>● 평평하고 안정된 장소에 설치하여 주십시오. 불안정한 장소에서의 사용은 제품이 뒤틀리거나 파손될 수 있습니다.</li> </ul>
--	--

## ⚠️ 사용상의 주의

### ⚠️ 경고

 금지	<ul style="list-style-type: none"> <li>● 영유아를 재우지 마십시오. 바닥으로 낙하 또는 질식의 우려가 있습니다.</li> <li>● 보호자의 시야 밖에서 어린이만 사용하지 않도록 하십시오.</li> <li>● 쿠션을 강하게 두드리거나, 접지 마십시오. 깃털 또는 걸감을 손상시켜 깃털이 빠져 나오는 원인이 되거나 부상을 입을 우려가 있습니다.</li> <li>● 담뱃재 등을 소파에 떨어트리지 마십시오. 화재의 원인이 됩니다.</li> <li>● 앉는 것 이외의 용도로는 사용하지 마십시오. 생각하지 못한 부상의 원인이 될 수 있습니다.</li> <li>● 앉은 상태에서 소파를 기울이는 등 불안정한 상태에서 사용하지 마십시오. 전도 또는 상품의 파손으로 생각하지 못한 부상을 입는 원인이 됩니다.</li> <li>● 상품 위에 올라서거나, 뛰어내리거나, 발판대용으로 사용하지 마십시오. 균형이 무너져 전도되거나 상품의 파손에 의한 부상의 원인이 될 수 있습니다.</li> <li>● 파손, 변형된 소파는 사용하지 마십시오. 생각하지 못한 부상을 입을 우려가 있습니다.</li> <li>● 수리 또는 개조하지 마십시오. 제품의 강도가 약해져 부상을 입는 원인이 됩니다.</li> <li>● 좌면 끝에 살짝 걸터앉지 마십시오. 전도되어 부상을 입는 원인이 됩니다.</li> <li>● 좌면 이외에는 앉지 마십시오. 예상하지 못한 부상의 원인이 됩니다.</li> </ul>
---	--

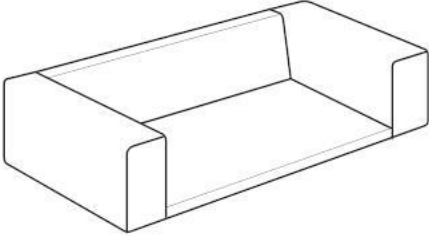
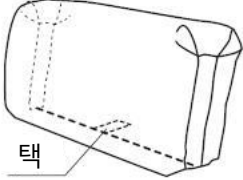
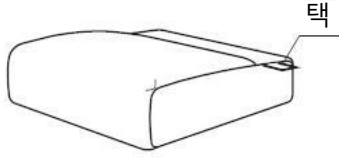

### ⚠️ 주의

 금지	<ul style="list-style-type: none"> <li>● 제품의 주변 또는 위에 물건을 올려두지 마십시오. 낙하하여 부상을 입는 원인이 될 수 있습니다.</li> <li>● 이동 시에는 성인 2인 이상이 함께 옮겨주십시오. 혼자서 무리하게 이동시키면 부상이나 상품의 파손, 바닥흠집의 원인이 됩니다.</li> <li>● 높이가 12cm를 넘는 다리, 또는 무인양품의 다리(별매)이외에는 조립하지 마십시오. 전도 또는 파손, 부상을 입을 우려가 있습니다.</li> </ul>
 실행하기	<ul style="list-style-type: none"> <li>● 만일 깃털의 딱딱한 부분이 빠져 나와있는 경우에는 깃털을 제거하십시오. 그대로 사용하면 빠져 나온 깃털의 딱딱한 부분에 부상을 입을 수 있습니다.</li> <li>● 처음 사용하기 시작할 때는 실내의 환기를 충분히 해주십시오. 목재의 접착제 등에 들어있는 포름알데히드가 남아있을 가능성이 있으며, 화학물질에 민감한 체질의 분 또는 영유아 등은 알레르기 증상을 일으킬 우려가 있습니다.</li> <li>● 다리(별매)를 조립하여 사용하십시오.</li> </ul>

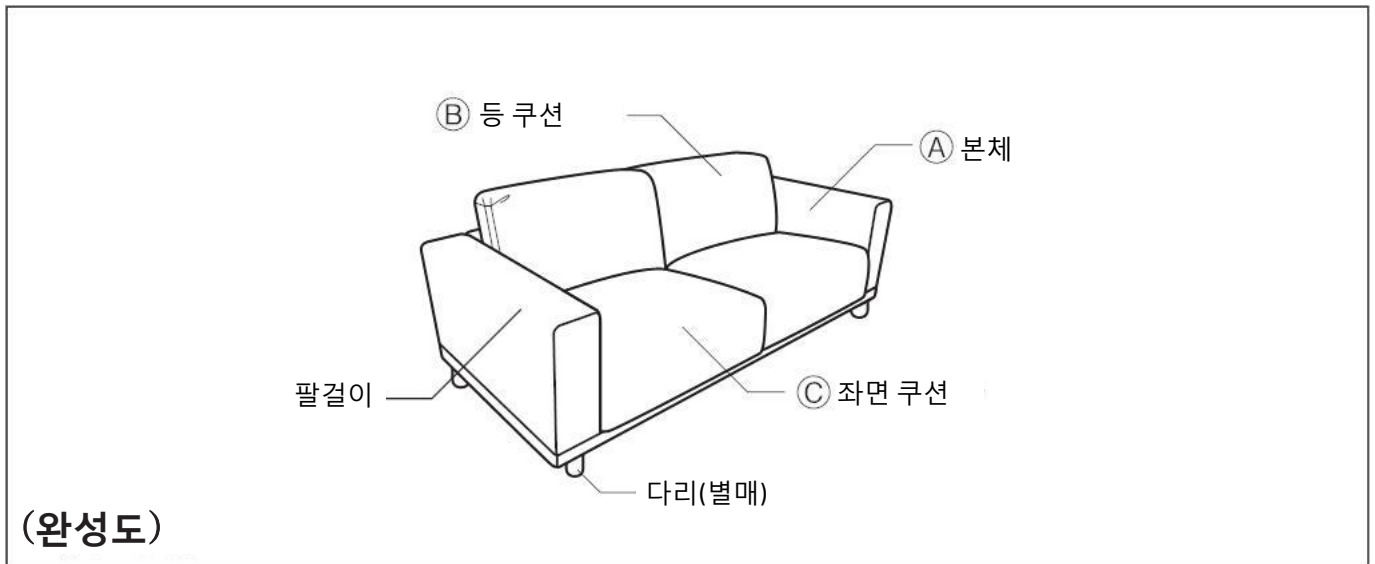
### 부탁사항(기타 주의사항)

	<ul style="list-style-type: none"> <li>● 시너 등의 유기용제 및 표백제 등의 약제를 사용하지 말아 주십시오. 변색 및 변형의 원인이 됩니다.</li> <li>● 화학걸레를 장시간 접촉시키지 말아 주십시오. 변색되거나 표면이 벗겨질 수 있습니다.</li> <li>● 펠트를 붙인 상태에서 울퉁불퉁하거나 이음매 등의 단차가 있는 바닥에서는 사용하지 마십시오. 펠트가 벗겨져 바닥을 더럽히거나 흠집내는 원인이 됩니다.</li> </ul>
--	---

## 부속품 리스트

㉠ 본체 x 1	㉡ 등 쿠션 x 2	㉢ 좌면 쿠션 x 2	㉣ 육각렌치
			
	택 표시    330-3PF-B	택 표시    330-3PF-S	6mm

## 각 부분 명칭

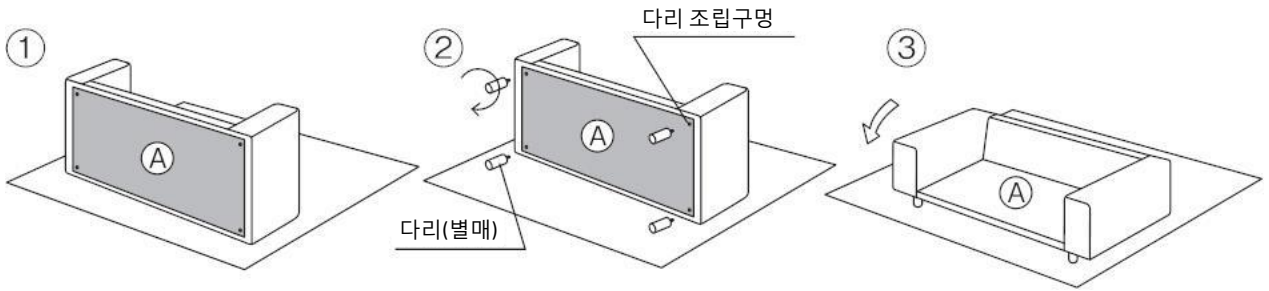


- ※ 별매의 커버를 반드시 장착하여 사용하십시오.
- ※ 커버를 장착하는 방법은 별매 커버의 설명서를 확인하십시오.
- ※ 다리는 별매입니다. 전용 다리를 사용하십시오.

# 조립방법

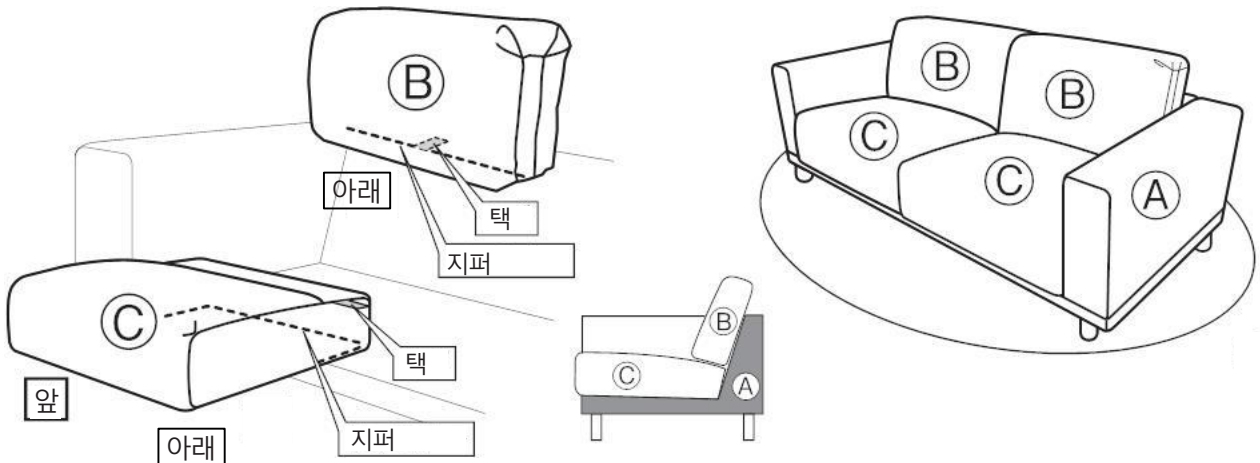
<p><b>부탁사항</b> (그 밖의 주의)</p>	<p><b>조립 전에 반드시 읽어 주십시오.</b></p> <ul style="list-style-type: none"> <li>● 조립에 충분한 장소를 확보하고, 깔개 등을 깔아 바닥이나 기존가구에 흠집이 나지 않도록 주의하여 주십시오.</li> <li>● 조립은 반드시 2인 이상이 하십시오.</li> </ul>
----------------------------------	--

- 1**
- ① A본체를 아래의 그림과 같이 세워주십시오.
  - ② A본체의 다리조립 구멍에 다리(별매)의 볼트를 끼우고, 화살표 방향으로 돌려 끝까지 잘 조여주십시오.
  - ③ A본체를 일으켜 세워주십시오.



**2** 커버(별매)를 커버 부속의 취급설명서에 따라서 장착하여 주십시오.

- 3**
- ① C좌면 쿠션을 아래 그림과 같이, 걸감에 지퍼가 달려있는 쪽이 아래로 택이 달려있는 쪽이 뒷면으로 오도록 놓으십시오.
  - ② B등 쿠션을 아래 그림과 같이 걸감에 지퍼, 택이 달려있는 쪽이 아래로 오도록 놓으십시오. (앞뒤 구분은 없습니다)



**완성**

<p><b>주의</b></p>	<ul style="list-style-type: none"> <li>● 본체를 일으킬 때는 다리의 한쪽에 과도하게 하중이 가해지지 않도록 주의 하십시오. 파손, 바닥흠집 등의 원인이 됩니다. 이동할 때는 2인 이상이 함께 들어올려 이동시켜 주십시오.</li> <li>● 각 부속이 단단히 고정되어 있는지 반드시 확인하여 주십시오.</li> <li>● 사용하고 1일주일 정도 경과한 뒤, 다리의 조립볼트를 단단히 고쳐 조여 주십시오. 느슨한 상태에서 사용하면 소파가 파손되고, 부상을 입을 우려가 있습니다.</li> </ul>	
------------------	--	--

# 본체의 분해방법과 조립방법

※ 이 소파는 이사 등으로 반입, 반출이 어려울 때는 ㉠본체의 분해가 가능합니다.

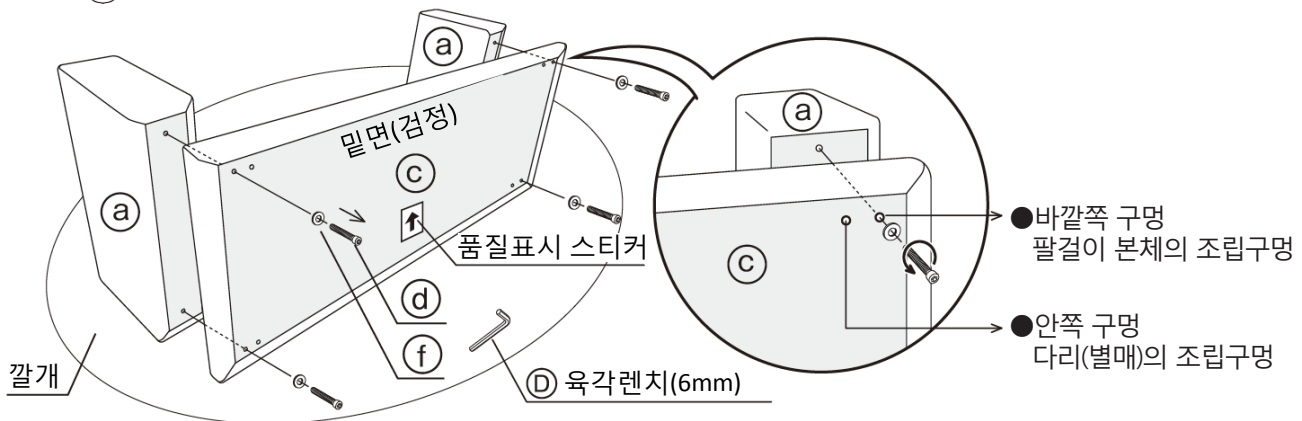
부탁사항 (그 밖의 주의)	<b>반드시 읽어 주십시오.</b> ● 분해, 조립에 충분한 장소를 확보하고, 깔개 등을 깔아 바닥과 기존가구에 흠집이 생기지 않도록 주의하십시오. ● 반드시 2인 이상이 같은 작업을 동시에 해주십시오. ● 분해, 조립에는 ㉡육각렌치(6mm)를 사용하십시오.
⚠ 주의	● 작업 시에는 장갑 등을 사용하십시오. 부상을 입을 우려가 있습니다.

## < 분해방법 >

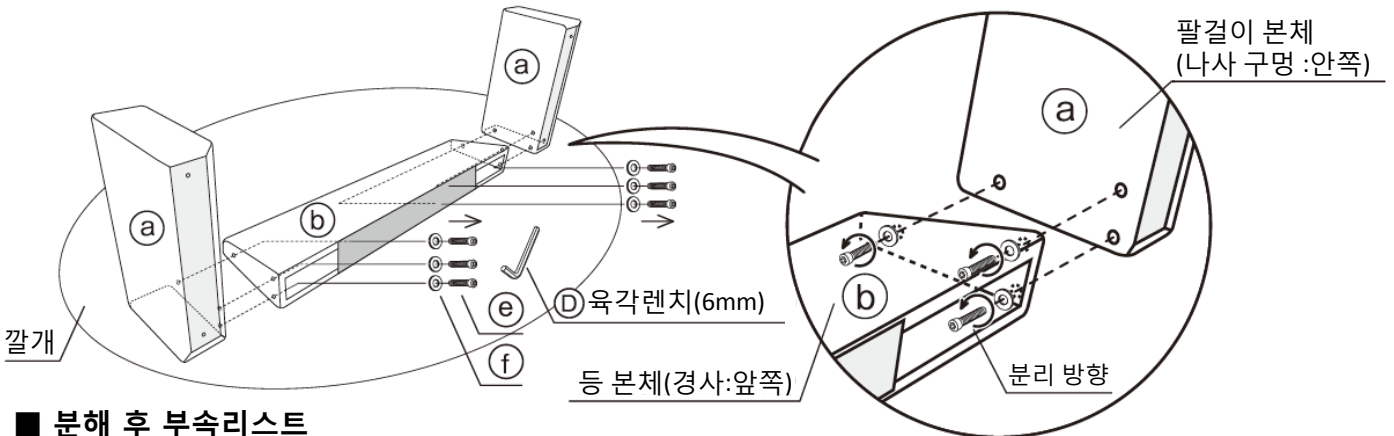
- 1**
- ① 소파본체를 아래 그림과 같이 세웁니다.
  - ② ㉢베이스 본체를 ㉠팔걸이 본체, ㉡등면 본체에서 분리합니다.
  - ③ ㉣볼트(L), ㉦와서를 분리합니다.

**주의**

**베이스 본체의 방향에 대하여**  
 ㉢베이스 본체에는 앞뒤가 있습니다. 조립 시에는 품질표시 스티커에 표시되어 있는 화살표 방향이 위로 오도록 작업하십시오.



- 2**
- ① ㉠팔걸이 본체, ㉡등면 본체에서 분리합니다.
  - ② ㉡등면 본체의 밑면에 손을 넣어 ㉥볼트(S)과 ㉦와서를 분리합니다.



## ■ 분해 후 부속리스트

㉠팔걸이 본체 x 2	㉡등면 본체 x 1	㉢베이스 본체 x 1
㉣볼트(L) x 4	㉥볼트(S) x 6	㉦와서 x 10

※ 분해 시, 상기 부속이 없어지지 않도록 주의하십시오.

## < 조립방법 >

< 분해방법 > 과 반대의 순서로 조립하십시오.

# 관리방법

## 오염에 대하여

### 【본체 겉감의 관리방법】

- 평상시 관리는 부드러운 천으로 닦아내어 주십시오. 먼지 등은 브러쉬 또는 청소기(약하게)등을 사용하여 제거하십시오.
- 커피 등의 오염이 심할 때는 미지근한 물에 중성세제를 3~5% 정도로 희석시켜 부드러운 천에 적시고 잘 짜낸 다음 표면을 두드리 듯이 닦아내십시오.  
그 후, 물을 적신 천으로 세제를 잘 닦아낸후 자연건조 하십시오.

### 【쿠션 겉감의 관리방법】

- 부분적으로 겉감이 더러워진 경우는, 중성세제로 부분세탁해 주십시오. 바람이 잘 통하는 그늘에서 건조한 뒤, 쿠션안의 깃털을 잘 풀어주십시오. 습기가 남아있는 경우, 냄새의 원인이 되므로 충분히 건조시켜 주십시오.

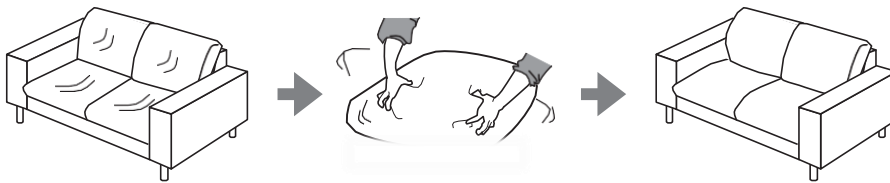
### 【커버의 관리방법】

- 커버(별매)의 세탁방법에 대해서는 커버의 세탁표기에 따라 올바르게 취급하십시오.

## 쿠션에 대하여

### 【쿠션의 관리방법】

- 쿠션의 내용물은 모서리로 몰리는 성질이 있습니다. 형태가 무너지는 것을 방지하기 위해서는 정기적으로 쿠션을 만져 주십시오. 안에 공기를 넣고 모양을 다듬어 주십시오.
- 사용하는 중에 쿠션재가 움직여 이동하여 형태가 흐트러집니다. 쿠션을 가볍게 옆에서 두드리거나 부드럽게 주물러 형태를 정리해 주십시오. 쿠션 안에 충분한 공기가 있도록 하면 보다 깔끔한 모양을 만들 수 있습니다.



쿠션을 세게 두드리거나, 무리하게 구부리지 마십시오.  
깃털과 겉감이 상하여 깃털이 빠져 나오는 원인이 되며, 부상을 당할 수 있습니다.

- 겉감의 봉제선 일부가 풀리거나 작은 구멍이 생긴 경우에는 뒷면에 접착제가 붙은 시판의 보수용 천을 사용하십시오.
- 그늘에서 건조한 뒤, 표면을 가볍게 손으로 털어내어 먼지를 제거하십시오. 세게 두드리는 행위는 깃털 또는 겉감을 손상시켜 깃털이 빠져나오는 원인이 될 우려가 있으므로, 가볍게 두드리십시오.

### 【깃털이 빠져 나오는 것에 대하여】

충전물인 깃털이 밖으로 빠져 나오지 않도록 고밀도로 짜낸 겉감을 사용하고, 다운프루프 가공을 하였으나, 봉제선 등에서 드물게 깃대의 단단한 부분이 겉감에서 빠져 나오는 경우가 있습니다.  
깃대의 단단한 부분이 밖으로 빠져 나왔다면 그 부분을 제거한 뒤 사용하십시오.

### 【깃털 냄새에 대하여】

구입 직후 또는 습기가 많은 장마철에는 깃털에서 냄새가 날 수 있습니다. 냄새가 신경쓰이는 경우, 쿠션 안의 공기를 눌러 빼낸 후, 새로운 공기를 집어 넣고 3~4시간 바람이 잘 통하는 곳에 넣어 주십시오.

# 사용 시 주의사항

## 포름알데히드의 대책에 관하여

### ● 포름알데히드

포름알데히드는 새집 증후군의 원인물질의 하나로 알려져 있습니다. 상온에서 기화하는 무색 및 자극적인 냄새가 있는 화학물질로, 가구는 물론 건축 자재, 벽지용 접착제 등에 포함되어 있습니다. 조금씩 발산되므로 포름알데히드로 오염된 실내에 장기간 있게 되면 눈이 따갑거나, 목에 자극을 느끼는 경우가 있습니다. 농도가 높으면 호흡곤란을 일으키는 경우도 있습니다.

### ● 방 안을 환기시켜 주십시오.



**주의**

가구를 설치할 때는 실내를 충분히 환기시켜 주십시오. 화학물질에 예민한 체질이신 분들과 영유아 등 알레르기 증상을 일으키는 경우가 있습니다.

포름알데히드는 공기 중에 발산되기 쉬우므로 평소 실내 환기를 자주 하도록 해주십시오.

여러 개의 가구를 동시에 설치한 경우, 특히 창문을 되도록 넓게 열고 충분히 환기시켜 주십시오.

포름알데히드는 실내 온도가 높아지면 많이 방산되는 경향이 있습니다.

특히 여름철 실내가 장시간 밀폐된 경우, 장시간 환기를 잘 하도록 유의하여 주십시오.

환기 효율을 높이기 위해서 창문을 여러 개 열거나 환풍기, 선풍기, 서큘레이터 등을 이용하는 방법을 권장합니다.

### ● 화학물질에 예민한 체질이신 고객님의

포름알데히드뿐만 아니라, 새집 증후군에 해당하는 화학물질은 허용량에 개인차가 있습니다.

따라서 실내 농도 지침 값(건강상 바람직하다고 여겨지는 포름알데히드의 실내 농도 값)의 이하 농도에서도 반응하는 체질이신 분들도 계십니다. 현 단계의 무인양품 가구도 방산량이 적은 재료를 사용하고 있으나 전혀 방산되지 않는 것은 아니오니 주의하여 주십시오.

알레르기 증상이 일어났을 때는 의사에게 상담할 것을 권장합니다.

### ● 무인양품의 가구는 포장 내부에 포름알데히드 흡착·분해시트※를 동봉하고 있습니다.

(※ 포름알데히드 흡착·분해시트 : 아이신세이키(株)와 공동개발)

좁은 공간에서는 포름알데히드가 날아갈 공간이 없어, 재료에 다시 흡착될 가능성이 있습니다.

그곳에서 조금이라도 포름알데히드 농도를 저하시키기 위해 포름알데히드 흡착·분해시트를 넣고 있습니다.

※동봉된 포름알데히드 흡착·분해시트는 성능이 점차 떨어지니 "일반 쓰레기"로 폐기하여 주십시오.

## 보수·점검

### ● 다리에 느슨함 또는 흔들림이 없는지 정기적으로 점검하여, 느슨해지기 시작하면 단단히 고쳐 조여주십시오.

부상 또는 파손, 바닥흡집의 방지가 됩니다.

### ● 쿠션의 박음질 선에서 깃털이 튀어나온 경우에는 제거한 뒤 사용하십시오.

### ● 해충을 발견한 경우에는 즉시 살충 또는 방충처리를 해주십시오. 방치하면 해충피해가 확대될 우려가 있습니다.

## 이동에 대하여



**주의**

혼자서 옮기지 말아 주십시오. 부상 또는 파손, 바닥흡집의 원인이 됩니다.

### ● 이동시킬 때는 쿠션 등 분리 가능한 것은 분리한 뒤 운반하십시오. 반드시 좌면 밑부분을 양손으로 잡고,

성인 2인 이상이 함께, 바닥을 끌지 않도록 들어올려서 운반하여 주십시오.

## 폐기에 대하여

거주지역 지자체의 규칙에 따라 폐기하여 주십시오.



## 제품사양

품 명	깃털 · 포켓코일 · 소파 본체 · 3인용
제 품 치 수	폭 2250mm 길이 900mm 높이 750mm (다리 제외) ※ 좌면의 높이 340mm (다리 제외) ※
	※ 다리(별매)를 조립했을 때의 높이 [10cm 다리]를 조립했을 경우 높이 850mm 좌면의 높이 440mm [12cm 다리]를 조립했을 경우 높이 870mm 좌면의 높이 460mm
제 품 중 량	약 66kg
용 도	소파 · 2~3 인용
재 질	구조부재 : 본 체 : 합판, 금속(철), 천연목 겹감 : 본 체 : 폴리에스터 쿠션재 : 본 체 : 면 쿠션재 : 본 체 : 우레탄 폼 강제용수철(S스프링) 스틸와이어 등 쿠션 : 깃털 우레탄 폼 좌면 쿠션 : 깃털 우레탄 폼 강제용수철(코일스프링)
원 산 국	중국


## 문의처

상품에 관한 문의는 구매하신 매장 또는 아래의 고객센터로 연락 주십시오.

### 무인양품(주)

우편번호 03779

서울특별시 서대문구 연세로12 7F

고객상담실 전화  <b>02-2632-8470</b>
운영시간 ■ 평일 10:00~18:00 (토·일·공휴일 제외)