

떡갈나무 · 목재 로우 테이블  
호두나무 · 목재 로우 테이블  
떡갈나무 · 목재 미들 테이블  
호두나무 · 목재 미들 테이블

품명	떡갈나무 · 목재 로우 테이블	떡갈나무 · 목재 미들 테이블
제품치수	폭 1100x 길이 550x 높이 350(mm)	폭 1100x 길이 550x 높이 500(mm)
제품중량	약 15kg	약 16kg
선반 유효높이	약 45mm	
용도	테이블	
내하중	상판: 약 30kg 선반: 약 10kg	
재질	[갑판의 표면재] 천연목 화장 섬유판(떡갈나무 합판)※뒷면: 포플러 합판 [선반의 표면재] 천연목 화장 섬유판(떡갈나무 합판)※뒷면: 포플러 합판 [다리부 부재] 천연목 (고나무) [표면가공] 갑판: 우레탄수지도장 다리부, 선반: 락카도장	
원산국	베트남	

품명	호두나무 · 목재 로우 테이블	호두나무 · 목재 미들 테이블
제품치수	폭 1100x 길이 550x 높이 350(mm)	폭 1100x 길이 550x 높이 500(mm)
제품중량	약 15kg	약 16kg
선반 유효높이	약 45mm	
용도	테이블	
내하중	상판: 약 30kg 선반: 약 10kg	
재질	[갑판의 표면재] 천연목 화장 섬유판(호두나무 합판)※뒷면: 포플러 합판 [선반의 표면재] 천연목 화장 섬유판(호두나무 합판)※뒷면: 포플러 합판 [다리부 부재] 천연목 (고나무) [표면가공] 갑판: 우레탄수지도장 다리부, 선반: 락카도장	
원산국	베트남	

사용 방법

이동 · 보관에 대하여

- 설치 한 테이블을 이동할 때는 바닥을 끌지 않고, 반드시 상판의 밑을 손으로 잡고 들어올려 운반하십시오.

폐기에 대하여

- 거주지역 자자체의 규칙에 따라 폐기하십시오.

관리 방법

보수 · 점검

- 금속 부속류는 느슨함, 흔들림이 없는지 정기적으로 점검하고, 느슨해졌다면 단단히 다시 조여주십시오.
- 해충을 발견한 경우, 즉시 살충 및 방충 처리를 하십시오. 방치하면 해충 피해가 확대 될 우려가 있습니다.

목재의 관리

- 도장면의 먼지는 부드러운 천 또는 먼지떨이로 가볍게 털어 주십시오. 거친 천으로 먼지가 부착된 채 문지르면 미세한 흠집이 생기는 역효과가 생깁니다. 평상시 부드러운 천으로 마른 걸레질 하시면 충분합니다.
- 오염이 심할 때는 희석시킨 중성세제를

적신 천으로 닦아내고, 그 후 물을 적신 천으로 세제성분을 잘 닦아 주십시오. 다음으로 부드러운 천으로 가볍게 닦아내고 자연 건조 하십시오.

- 화학성유로 된 걸레를 장시간 접촉하면 변색 · 변형되는 경우가 있으므로 주의 하십시오.

금속부의 관리

- 평상시에 부드러운 천으로 마른걸레질을 하여 관리하여 주십시오.
- 오염이 심할 때는 3~5%로 희석시킨 중성 세제를 적신 천으로 닦아내고, 그 후 물을 적신 천으로 세제성분을 잘 닦아주십시오. 다음으로 부드러운 천으로 가볍게 닦아 내고 자연건조 하십시오.

문의처

상품에 관한 문의는 구매하신 매장 또는 아래의 고객센터로 연락 주십시오.

무인양품(주)

우편번호 03779  
서울특별시 서대문구 연세로12 7F

고객상담실전화  
**02-2632-8470**  
운영시간 ■ 평일 10:00~18:00  
(토·일·공휴일 제외)

조립 · 취급설명서

이 상품을 구매해주셔서 대단히 감사합니다. 사용 전에 본 설명서를 잘 읽고, 내용을 잘 이해하고 올바르게 사용해 주십시오. 또한 본 설명서는 언제든지 확인할 수 있도록 소중히 보관해 주십시오.

중요한 알림(안전상 주의)

이곳에 표시된 경고 · 주의사항은 사용자와 타인의 위해와 손해를 미연에 방지하기 위한 것 입니다. 반드시 지켜주십시오.

⊘ 해서는 안 되는 [금지]의 내용입니다.

! 실행해야만 하는 내용입니다.

경고 사망이나 중상 등으로 이어질 우려가 있는 것

- 영유아를 재우지 마십시오. 바닥으로 낙하 및 질식 등 생각하지 못한 부상을 입을 우려가 있습니다.
- 보호자의 시야 밖에서 어린이 혼자 사용하지 않도록 하십시오.
- 상품 위에 앉거나, 상판에 손을 짚고 올라 서지 마십시오. 또한 발판 대응으로 사용하지 마십시오. 균형이 무너지거나, 전도되어 상품 파손에 의한 부상의 원인이 될 수 있습니다.
- 난로 등 인화될 우려가 있는 것을 가까이에 놓지 마십시오. 화재의 원인이 됩니다.
- 담뱃재 등을 상품에 떨어뜨리지 마십시오. 화재의 원인이 됩니다.
- 전자제품의 전원 코드가 상품에 걸리지 않도록 하여 주십시오. 코드가 파손되어 감전이나 화재의 원인이 될 우려가 있습니다.
- 불필요해진 포장재로는 영유아의 손이 닿는 곳에 놓지 마십시오. 머리위로 뒤집어 쓰면 코와 입을 막아 질식할 우려가 있습니다.
- 피팅부속은 작은 부품입니다. 영유아의 손이 닿지 않는 곳에 두십시오. 또한 분실하지 않도록 해 주십시오. 잘못 삼키면 질식 등의 우려가 있습니다.

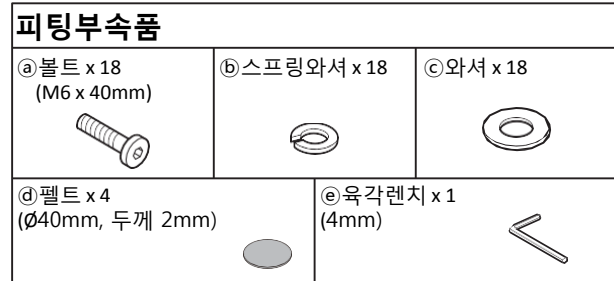
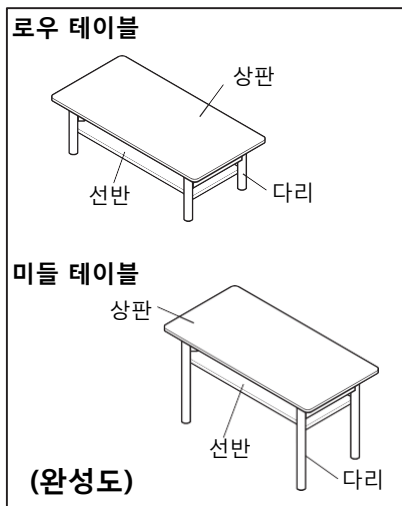
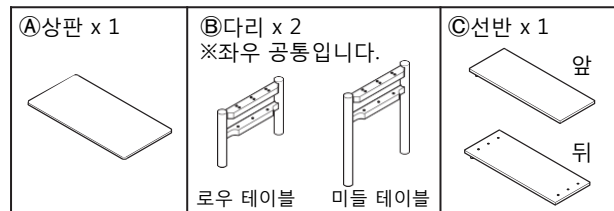
주의 상해를 입을 가능성 또는 물적 손해가 생길 우려가 있는 것

- 고온다습한 장소에 장시간 설치하지 마십시오. 곰팡이 및 진드기, 변색 등이 발생하여 건강을 해칠 수 있습니다.
  - 이동 시에는 끌거나, 떨어뜨리지 마십시오. 상품의 파손에 의한 부상, 바닥흠집의 원인이 됩니다.
  - 원래의 용도 이외에는 사용하지 마십시오. 생각하지 못한 사고 및 부상의 원인이 됩니다.
  - 파손, 변형, 목재부분의 깨짐 등이 생긴 상태에서는 사용하지 마십시오. 생각하지 못한 부상을 입을 우려가 있습니다.
  - 옥외에서는 사용하지 마십시오. 변형 및 현저한 열화가 일어나 부상을 입는 원인이 됩니다.
  - 내하중을 넘어 물건을 올려놓거나, 내하중 내에서도 한 쪽에만 치우쳐서 올려놓지 마십시오. 변형 및 파손에 의한 부상을 입는 원인이 됩니다.
  - 조립이 불완전한 상태로 사용하지 마십시오. 조립이 어중간하게 되면, 고정부분이 풀려서 부상의 원인이 될 우려가 있습니다.
  - 수리 및 개조하지 마십시오. 제품의 강도가 약해져 부상을 입을 우려가 있습니다.
- 처음 사용하기 시작할 때는 실내의 환기를 충분히 해주십시오. 포름알데히드 방산량이 적은 목재를 사용하고 있으나, 포름알데히드가 남아 있을 가능성이 있으며, 화학물질에 민감한 체질의 분 또는 영유아 등은 알레르기 증상을 일으킬 우려가 있습니다.
- 사용시 다리의 밑에 펠트 등의 보호재를 붙이거나, 깔개를 깔고 사용하십시오. 그대로 사용하면 바닥을 흠집 내는 원인이 됩니다. 또한 쿠션 플러 등 의 경우 목재의 도료와 쿠션 플러의 반응에 의해 변색이 될 수 있습니다.
- 다리의 금속류는 느슨함, 흔들림이 없는지 때때로 점검하고 느슨해졌다면 단단히 다시 조여 주십시오. 부상 및 파손, 바닥의 흠집 방지가 됩니다.

부속품 리스트

로우 테이블 | 미들 테이블 | 공통

각 부분 명칭

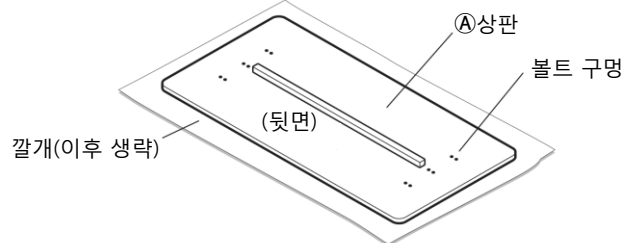


조립 방법

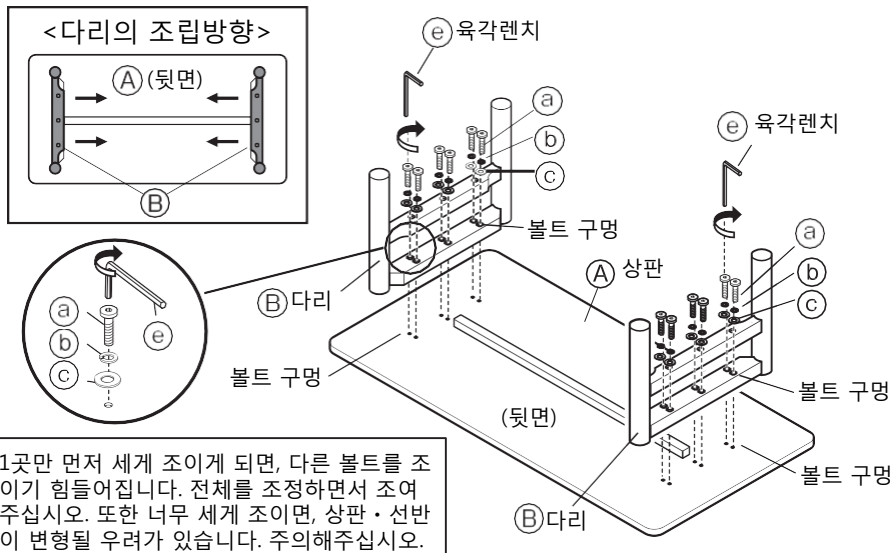
로우 테이블 | 미들 테이블 | 공통

※ 이 조립 · 취급설명서는 각 사이즈 공통입니다.  
※ 일러스트에는 [로우 테이블] 을 사용하고 있습니다.  
※ 조립은 반드시 2인 이상이 함께 하십시오.

1 깔개를 깔고 그 위에 A상판의 뒷면을 위로 놓으십시오.

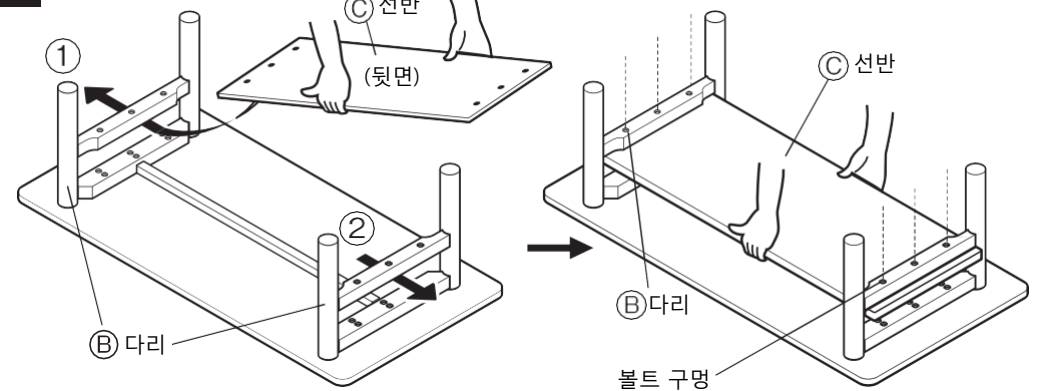


2 a볼트를 b스프링와셔, c와셔에 끼워 B다리의 볼트구멍에 넣고, A상판의 볼트 구멍에 e육각렌치로 조여서 고정합니다. B다리는 아래그림과 같은 방향으로 조립하십시오.



주의 1곳만 먼저 세게 조이게 되면, 다른 볼트를 조이기 힘들어집니다. 전체를 조정하면서 조여 주십시오. 또한 너무 세게 조이면, 상판 · 선반이 변형될 우려가 있습니다. 주의해 주십시오.

3 C선반을 1, 2의 순서대로 다리의 사이에 넣고, B다리의 볼트구멍과 C선반의 볼트 구멍을 맞추어 주십시오.



4 C선반이 떨어지지 않도록 B다리와 맞추면서 a볼트를 b스프링와셔, c와셔에 끼워, B다리의 볼트구멍에 넣고, C선반의 볼트구멍에 e육각렌치로 조여서 고정하십시오. 이 때, 양쪽의 B다리의 3개 병렬하는 볼트 중 중간볼트를 먼저 조인 뒤에, 나머지 볼트를 조이십시오. 그 후, 모든 볼트를 단단히 조이십시오. 마지막으로 d펠트를 B다리의 밑면에 붙여서 본체를 뒤집으면 완성입니다.

