

## 떡갈나무 · 목제 캐비닛 · 목제도어 호두나무 · 목제 캐비닛 · 목제도어

### 조립 · 취급 설명서

이 상품을 구매해 주셔서 대단히 감사 합니다.  
사용하기 전에 본 설명서를 잘 읽고, 내용을 이해하시고 올바르게 사용해주십시오.  
또한 본 설명서는 언제든지 확인할 수 있도록 소중히 보관해 주십시오.

목차	페이지
중요한 알림(안전상 주의)	2 ~ 5
부속품 리스트	6
각 부분 명칭	6
조립 방법	7 ~ 9
사용 방법	9 ~ 12
관리 방법	12
사용 시 유의사항	13 ~ 14
제품 사양	15
문의처	15

# 중요한 알림(안전상 주의)



반드시 준수해 주십시오.

본 설명서에는, 사용자나 다른 사람에 대한 위해와 재산의 손해를 미연에 방지하여 안전하고 올바르게 사용하실 수 있도록 중요한 내용을 기재하고 있습니다.

다음 내용(표시, 그림기호)을 잘 이해하고 본문을 읽으신 후 기재사항을 준수하여 주시기 바랍니다.

●표시의 설명

사용방법이 잘못되었을 때 발생할 수 있는 위해와 손해의 정도를 구분하여 설명하였습니다.

 <b>경고</b> 사망 또는 중상 (※1) 등으로 이어질 우려가 있는 것	 <b>주의</b> 상해 (※2) 를 입을 가능성 또는 물적 손해 (※3) 를 발생시킬 우려가 있는 것
--	--

●그림 기호의 설명


지켜주셔야 할 내용을 다음 그림기호로 설명하였습니다. (다음은 기호의 예입니다)


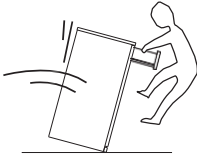
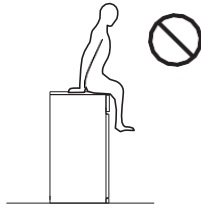
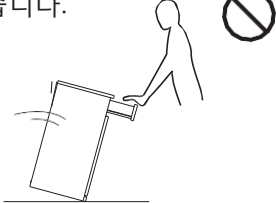
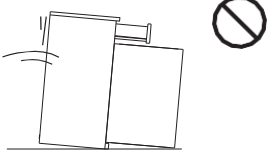
 해서는 안 되는 [금지]의 내용입니다.	 반드시 실행해야 하는 내용입니다
---	---

※1 중상이란, 실명이나 부상, 화상, 골절, 중독, 감전 등으로 후유증이 남는 것 및 치료에 입원, 장기 통원을 필요로 하는 것을 말합니다.


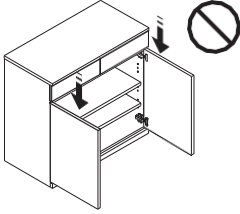
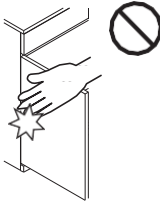
※2 상해란, 치료와 입원, 장기 통원을 요하지 않는 부상, 화상을 말합니다.


※3 물적 손해란, 가옥, 가재와 관련된 확대손해를 말합니다.


**경고**


 <b>금지</b>	<ul style="list-style-type: none"> <li>●보호자의 시야 밖에서 어린이 혼자 사용하지 않도록 하십시오. 서랍을 타오르거나, 매달리는 등의 행동은 상품이 전도되어 부상의 원인이 됩니다.           <div style="text-align: center; margin: 10px 0;">  </div> </li> <li>●상품 위에 걸터앉거나, 올라타거나, 상품 위에 올라 서거나, 뛰어내리지 마십시오. 가구의 파손 또는 부상의 우려가 있습니다.           <div style="text-align: center; margin: 10px 0;">  </div> </li> <li>●서랍을 열어놓은 상태에서 손을 짚거나, 올라타거나, 무리하게 잡아 당기지 마십시오. 상품이 전도되어 부상을 입을 우려가 있습니다.           <div style="text-align: center; margin: 10px 0;">  </div> </li> <li>●텔레비전 모니터 등의 무거운 물건을 올려놓지 마십시오. 텔레비전 모니터 등의 전도낙하에 의한 부상을 입을 우려가 있습니다.</li> <li>●서랍과 문을 동시에 열지 마십시오. 불안정해져 전도되어 가구의 파손 및 부상을 입을 우려가 있습니다.           <div style="text-align: center; margin: 10px 0;">  </div> </li> </ul>
--	--

**! 경고**

 <b>금지</b>	<ul style="list-style-type: none"> <li>● 문을 열어놓은 상태에서 위에서 과도한 힘을 가하거나, 기대거나, 매달리지 마십시오. 문 경첩의 파손, 본체전도로 인한 바닥의 파손, 부상의 우려가 있습니다.</li> </ul> <div style="text-align: center;">  </div> <ul style="list-style-type: none"> <li>● 문을 열 때는 가동부 및 틈새에 손대지 마십시오. 손이나 손가락이 끼어, 부상의 우려가 있습니다.</li> </ul> <div style="text-align: center;">  </div> <ul style="list-style-type: none"> <li>● 상품주변에서의 흡연은 삼가 주십시오. 화재의 원인이 될 수 있습니다.</li> <li>● 난로 등의 난방기구를 가까이에서 사용하지 마십시오. 열원에 너무 가까우면 인화되어 화재의 원인이 될 수 있습니다.</li> <li>● 분해 또는 개조하지 마십시오. 파손이나 부상의 우려가 있습니다.</li> <li>● 전자제품의 전원 코드가 상품에 걸리지 않도록 하여 주십시오. 코드가 파손되어 감전, 화재의 원인이 됩니다.</li> <li>● 포장재는 영유아의 손이 닿는 곳에 놓지 마십시오. 머리 위로 뒤집어 쓰면, 입과 코를 막아 질식할 우려가 있습니다.</li> <li>● 피팅부속은 작은 부품입니다. 영유아의 손이 닿는 곳에 놓지 마십시오. 또한 분실하지 않도록 하십시오. 잘못 삼킬 경우 질식 할 우려가 있습니다.</li> </ul>
--	--

 <b>실행하기</b>	<ul style="list-style-type: none"> <li>● 상품이 파손 된 경우에는 즉시 사용을 중지하십시오. 파손된 채 사용하면 부상을 입을 우려가 있습니다.</li> <li>● 전자제품 등을 수납할 경우에는 전자제품의 취급설명서에 따라 설치해 주십시오. 또한 충분한 공간을 만들어 공기가 잘 통하도록 사용하십시오. 설치조건을 지키지 않고 설치하면 전자제품의 고장 및 화재의 원인이 됩니다.</li> <li>● 조리가전(전자레인지 또는 토스터, 밥솥)등의 열이 발생하는 기기는 놓지 마십시오. 화재의 원인이 됩니다.</li> <li>● 지진 등으로 가구가 쓰러져 부상을 당할 수 있으므로 건물의 벽, 바닥, 천장 등에 고정용도구나 고정부재로 단단히 고정시켜 주십시오. 또한 가구 위에 물건을 올려 놓으면 떨어져서 부상을 입거나, 바닥의 흠집이나 파손의 원인이 될 수 있습니다. 놓는 방법에 주의하여 주십시오.</li> </ul>
--	--

**! 주의**

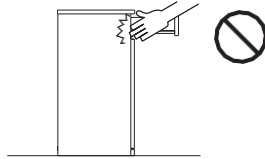
 <b>금지</b>	<ul style="list-style-type: none"> <li>● 상품을 옮길 때는 끌지 마십시오. 부상이나 파손, 바닥흠집의 원인이 됩니다.</li> <li>● 문을 열고 닫을 때는 문이 움직이는 범위 안에 물건을 놓지 마십시오. 또한 사람이 없는지 확인하십시오. 부상 및 파손의 우려가 있습니다.</li> </ul>
--	--

**! 주의**

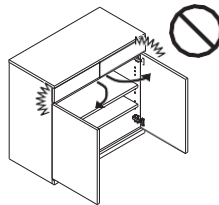


금지

●서랍을 열고 닫을 때는 가동부에 손대지 마십시오. 손이나 손가락이 끼어, 부상을 입을 우려가 있습니다.

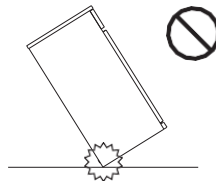


●문을 앞으로 90°이상 열지 마십시오. 파손의 원인이 됩니다.



●내하중을 넘는 물건을 올려 놓거나, 내하중 안에서도 한쪽에 치우쳐서 물건을 올려놓지 마십시오. 변형이나 파손에 의한 부상의 우려가 있습니다.

●상품의 한 쪽에만 과도한 하중을 가하지 마십시오. 파손되어 부상을 입을 우려가 있습니다.



실행하기

●선반은 선반받침을 확실하게 조립하여 주십시오. 조립이 어중간하게 되면 선반이 탈락하여 물건이 떨어지고, 파손이나 부상을 입을 수 있습니다.

●처음 사용하기 시작할 때는 실내의 환기를 충분히 해주십시오. 목재의 접착제 등에 포함되어 있는 포름알데히드가 남아있을 가능성이 있으며, 화학물질에 민감한 체질의 분은 알레르기 증상을 일으킬 가능성이 있습니다.

●정기적으로 실내를 환기시켜 주십시오. 특히 아래의 조건에서는 곰팡이나 진드기가 생기기 쉬우며, 건강을 해칠 수 있습니다.

- 습도가 높은 계절
- 겨울철처럼 바깥공기가 차갑고, 실내온도와의 차로 인해 결로가 생기는 경우
- 가습기의 과도한 사용

●상품을 옮길 때는 안의 수납물을 전부 꺼내어 2명이 본체를 잘 잡고 옮기십시오. 또한 서랍이 튀어나오지 않도록 단단히 고정시켜 주십시오. 끌거나, 상판을 잡고 옮기거나, 서랍을 고정하지 않고 옮기면 상품의 파손이나 부상의 원인이 됩니다.

●조립 및 설치 시, 바닥이나 기존가구에 흠집이 생기지 않도록 깔개를 깔아 주십시오.

●공기가 잘 통하도록 벽과 조금 간격을 두고 사용하십시오. 공기가 통하지 않으면 곰팡이나 진드기가 발생하고 건강을 해칠 수 있습니다. 또한 벽에 직접 닿으면 벽지가 변색 될 수 있습니다.

●어린이가 있는 가정에서는 모서리 부분에 시판의 보호재를 사용하여 주십시오. 전도되는 등의 경우 예상하지 못한 부상을 입을 수 있습니다.

●나사 등의 금속부품은 느슨함이나 흔들림이 없는지 정기적으로 점검하고, 느슨해지기 시작하면 다시 확실하게 조여주십시오. 부상이나 파손, 바닥 흠집의 방지가 됩니다.

●각 부분에 느슨함이나 흔들림이 없는지 정기적으로 점검하고, 이상이 발생하면 사용을 중지하십시오.

**부탁사항 (기타 주의사항)**

- 상품은 바닥이 평평한 장소에 수평이 되도록 놓아 주십시오. 비뚤어진 상태에서 사용하면 상품의 변형 및 비뚤어짐의 원인이 될 수 있습니다.
- 직사광선이나 조명, 난로, 에어컨 등의 열이나 냉난방기구의 바람 등이 직접 닿는 장소나, 극도로 건조한 실내에서 사용하지 마십시오. 상품의 변형, 변색 또는 표면재의 갈라짐의 원인이 될 수 있습니다.
- 상판 및 선반 위에 뜨거운 물건, 물기가 있는 물건을 놓거나, 비닐 등을 장시간 씌워 사용하지 마십시오. 변형, 변색, 갈라짐, 휨의 원인이 됩니다.
- 도기 등 밑면이 거친 물건을 상품에 직접 놓고 끌지 마십시오. 패이거나 흠집이 생기는 원인이 됩니다.
- 포장재료는 개봉 후 거주지역 자치제의 규칙에 따라서 폐기해 주십시오.
- 관리 시, 시너와 같은 유기용제나 표백제 등을 사용하지 마십시오.
- 바닥이 나무바닥 또는 다다미의 경우 깔개 등을 깔고 사용하십시오. 바닥의 흠집을 방지할 수 있습니다.
- 바닥이 쿠션 플로어인 경우 깔개를 깔고 사용하십시오. 바닥의 변색방지가 됩니다.
- 해충을 발견한 경우, 즉시 살충 및 방충처리를 하십시오. 방치하면 해충이 확대 될 우려가 있습니다.

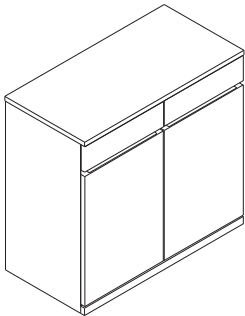
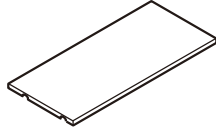
# 부속품 리스트

떡갈나무

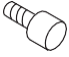

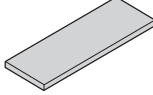
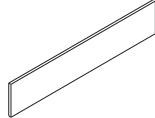
호두나무

공통

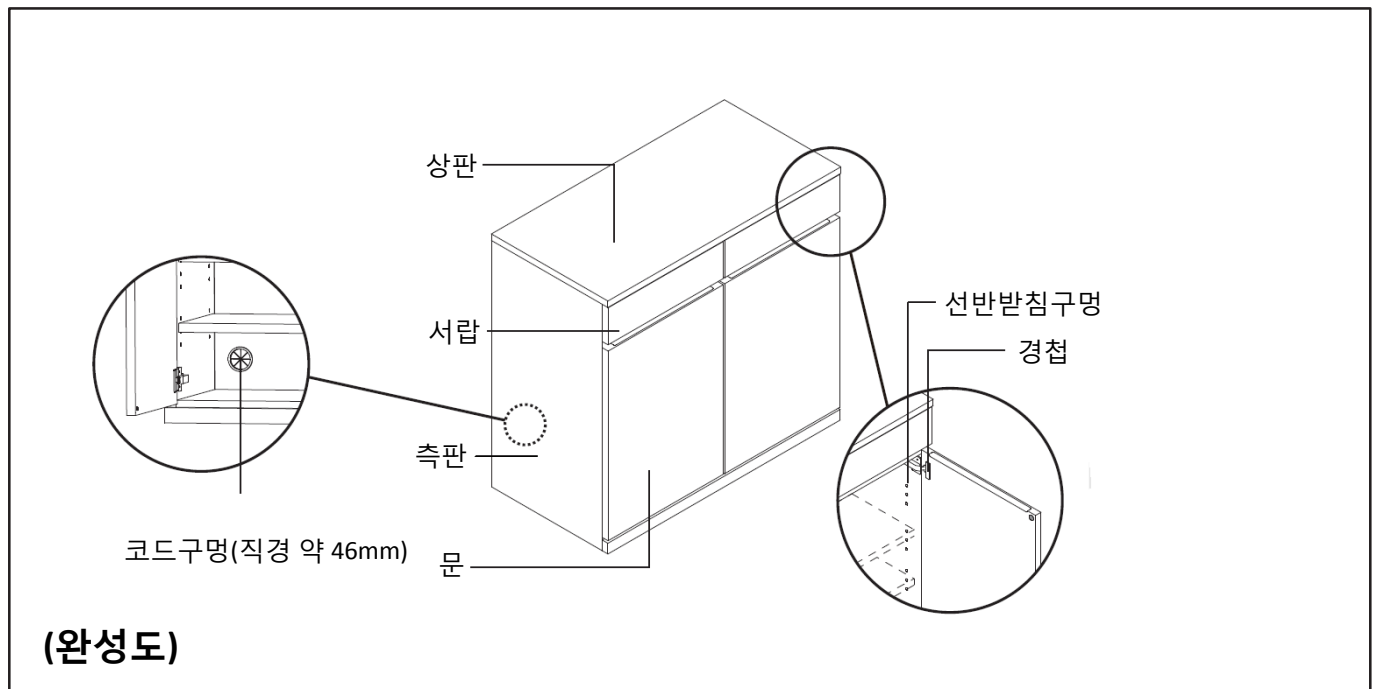
※ 부속품 리스트는 떡갈나무와 호두나무 모두 공통입니다.

<p>㉠본체 x 1</p> 	<p>㉡선반 x 2</p>  <p>※ 본체에 들어있습니다.</p>
--	---

## 피팅 부속품

<p>㉢선반받침 x 10 (여분2)</p>  <p>※ ㉠본체에 조립되어 있습니다. ※ 여분 2개가 따로 들어있습니다.</p>	<p>㉣완충재 x 4</p> 	<p>㉤펠트 x 6 (여분2)</p>  <p>※ 본체에 부착되어 있습니다.</p>	<p>㉦파티션판 x 4</p>  <p>※ 서랍의 양쪽에 조립되어 있습니다.</p>
--	---	---	--

## 각 부분명칭

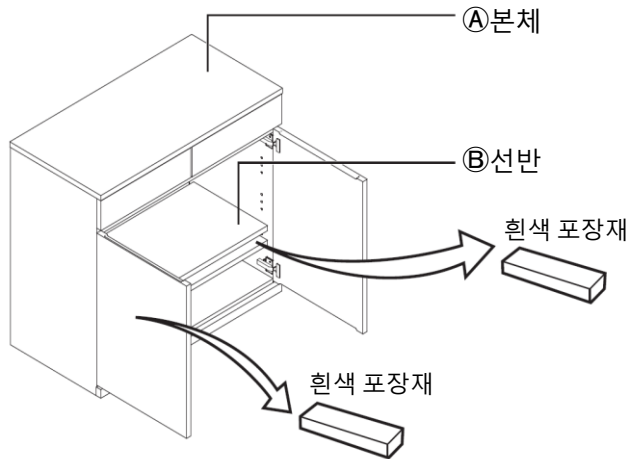


※ 조립방법은 떡갈나무와 호두나무 모두 공통입니다.

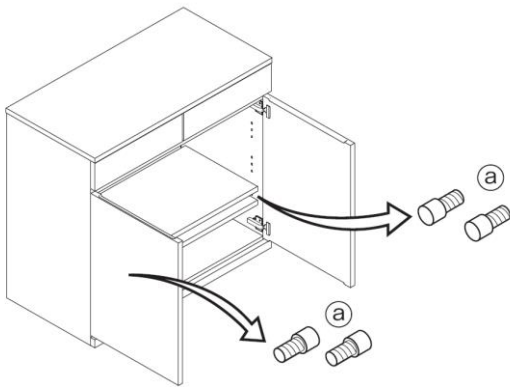
## 선반의 취급방법

※ 맨 처음, 칼개를 깔고 그 위에 ㉠본체의 문이 앞으로 오도록 놓고, 포장재를 분리하십시오.

**1** 좌우 문을 열고, ㉢선반을 밑에서 받치면서, 아래에 끼어있는 흰색 포장재를 분리하십시오.



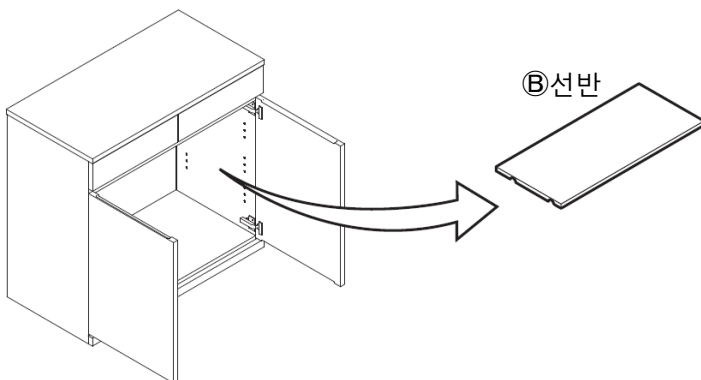
**2** 하단의 ㉠선반받침을 분리해 주십시오.  
※ 분리한 ㉠선반받침은 4에서 다시 사용합니다.



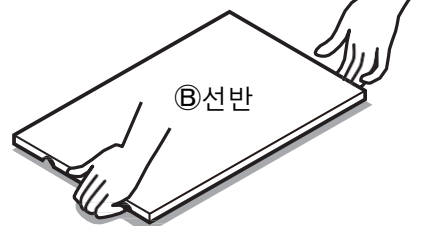
㉠선반받침 x 8



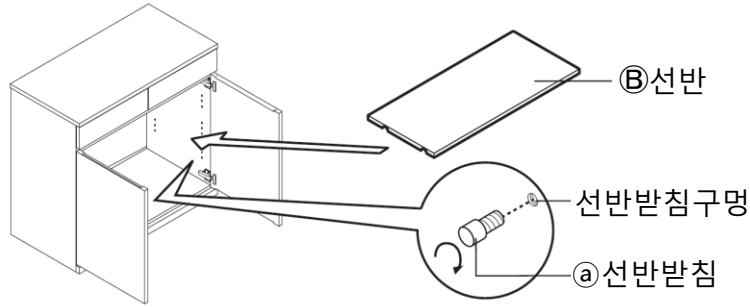
**3** ㉢선반을 1장씩 비스듬히 기울이면서 천천히 꺼내주십시오.  
※ ㉢선반을 꺼낼 때는 문 등에 닿지 않도록 주의하십시오.



1장씩 분리하십시오.



**4** ㉠본체 안에 조립되어 있는 ㉠선반받침과 2에서 분리한 ㉠선반받침을, 원하는 높이의 선반받침 구멍에 바꾸어 조립 하십시오. 선반 1장당 4곳을 조립한 뒤, ㉡ 선반의 방향을 맞추어서 설치하십시오.

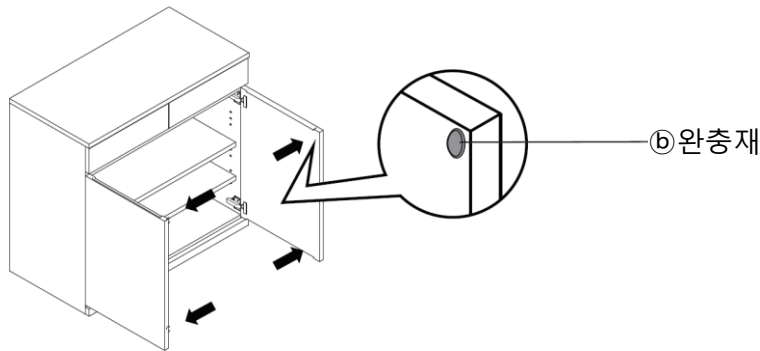


**부탁사항 (그 밖의 주의)** 선반을 설치하기 어려울 때는 문을 잠시 분리한 뒤 설치하십시오. (분리 및 조립방법은 「문의 분리 및 조립에 대하여」를 읽어 주십시오.)

**5** ㉢완충재를 문 안쪽에 각각 부착하십시오. 문 한 장당, 상하 2곳에 ㉢완충재를 부착하십시오. (총 4곳)

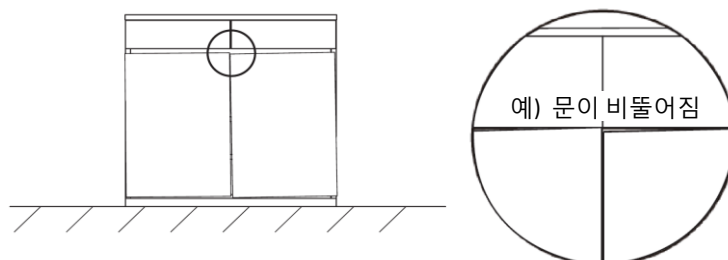
**부탁사항 (그 밖의 주의)**

- 붙이기 전에 붙이는 면의 먼지나 부착물을 털어내십시오. 부착물이 있으면 접착력이 저하됩니다. 붙인 뒤에는 붙인 전체를 단단히 눌러, 얼룩 없이 접착시켜 주십시오.
- ㉢완충재는 문의 개폐시의 충격이나 소리를 완화시키기 위해 사용하십시오.



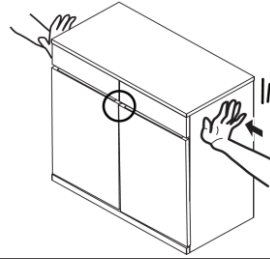
## 수평레벨의 조정방법에 대하여

**1** 이 제품은 출하 시에 문의 조정을 하고 있습니다만, 설치 시, 아래 그림과 같이 문이 비뚤어져 있는 경우에는 다음 페이지의 2의 방법으로 조정하십시오. (※ 비뚤어져있지 않은 경우에는 조정할 필요가 없으므로 그대로 사용하여 주십시오.)





**2** 비뚤어져있는 경우, 본체의 옆면을 손으로 가볍게 밀어줍니다. 그래도 문의 비뚤어짐이 고쳐지지 않으면 ①~③의 방법으로 조정하여 주십시오.



**①** 작업은 2명이 함께 하십시오. **Ⓐ** 본체를 좌우로 조금씩 기울이면서 문의 비뚤어짐이 없어지는 위치를 찾아 주십시오.

조금씩, 천천히

예) 수평이 됨

**②** 문의 비뚤어짐이 없는 위치에서 아래의 순서대로 부속의 **㉔** 펠트를 다리 밑에 끼워 넣어 조정하여 주십시오.

예

※ **Ⓐ** 본체를 받친다

ꉔ 펠트 (여분)

ꉔ 펠트 (여분)

**③** 문의 비뚤어짐이 없어졌다면 수평레벨조정완료입니다. 수평레벨을 조정하여도 고쳐지지 않으면 「경첩조정에 대하여」를 참고하여 경첩을 조정하여 주십시오.

비뚤어짐이 없어짐

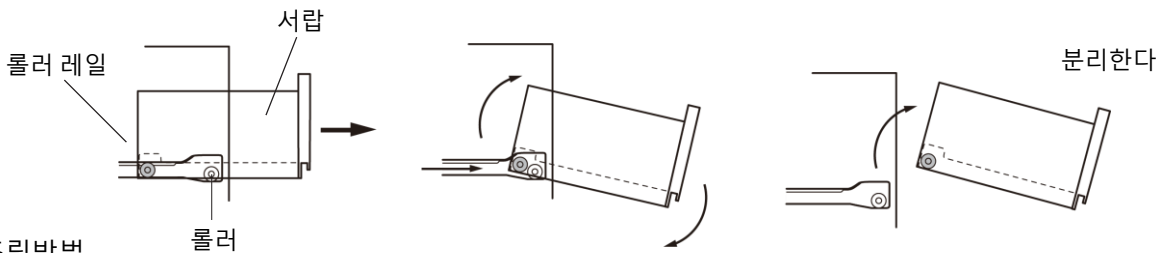
**주의** 상품 밑에 손이나 손가락이 끼지 않도록 주의하십시오.

## 사용방법

### 서랍의 분리 및 조립에 대하여

● 서랍의 분리방법

본체에서 서랍을 앞쪽으로 당기면서 분리합니다. 이 때, 서랍의 밑을 손으로 받치면서 천천히 분리하십시오.



● 서랍의 조립방법

서랍에 달려있는 롤러와 본체의 롤러레일을 맞추어서, 수평을 유지하여 천천히 끼워 넣으십시오.

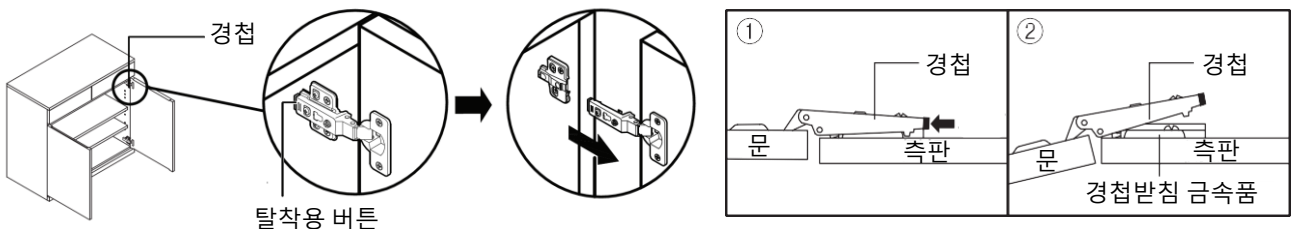
**주의**

- 무리하게 밀거나, 너무 세게 밀지 마십시오. 부상을 입는 원인이 됩니다.
- 서랍을 분리 및 조립할 때는 안의 의류, 수납물을 전부 꺼낸상태에서 하십시오.

### 문의 분리 및 조립에 대하여

● 문의 분리방법

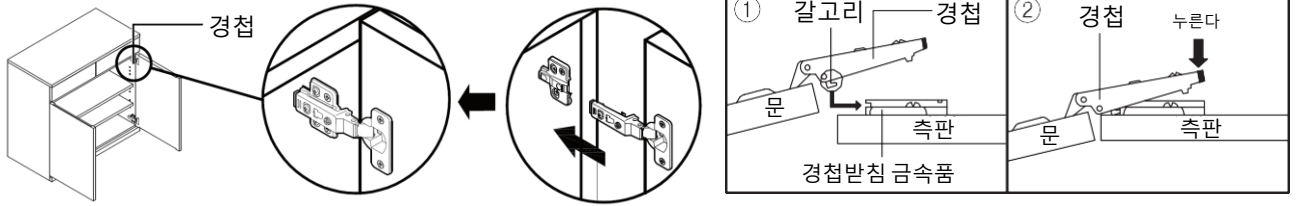
먼저 문을 열어주십시오. 그 다음 문을 받치면서 경첩의 탈착용 버튼을 눌러 문을 분리합니다.



# 사용방법(이어서)

## ●문의 조립방법

경첩의 갈고리를 경첩받침금속품에 끼워 넣은 후, 경첩 앞부분을 경첩받침금속품에 소리가 들릴 때까지 눌러 끼웁니다.



**주의**

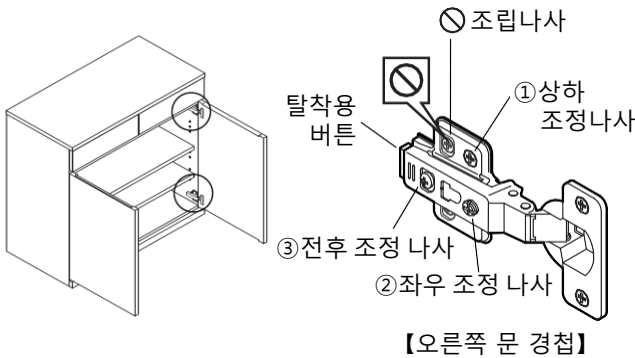
- 문과 본체의 틈새에 손대지 마십시오. 손이나 손가락이 끼어 부상의 우려가 있습니다.
- 조립한 뒤, 사용개시 전에 문을 열고닫아 확인을 한 뒤, 올바르게 조립되었는지 확인하여 주십시오. 소리가 나지 않았거나, 조립이 불완전한 상태에서 사용하면 문이 떨어져서 예상치 못한 부상의 우려가 있습니다.

## 경첩조정에 대하여

「문의 비틀어짐 예시와 조정위치에 대하여」와 같이 문이 비틀어졌을 경우에는, [1]~[3] 중의 한가지 방법으로 조정하여 주십시오.

- ※ 반드시 본체를 수평으로 설치하여 주십시오. 수평이 아닌 장소에서는 문의 조정이 올바르게 되지 않습니다.
- ※ 문은 천연목을 사용하고 있기 때문에, 다소 문에 변형이 생길 가능성도 있습니다. 틈새는 1~2mm가 되도록 문을 조정하여 주십시오.

### 경첩의 각 부분 명칭

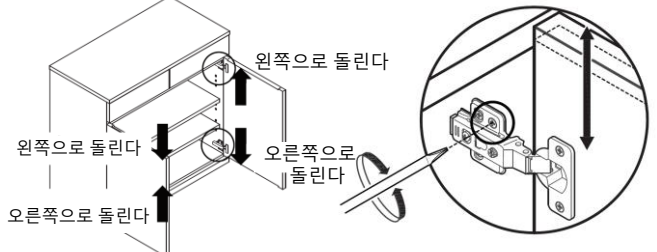


※ 왼쪽문은 조정나사가 「아래」에 있으므로 주의하십시오.

**주의** 「조립나사」는 고객님께서 조정 하지 말아 주십시오. 문이 떨어져 파손 및 부상의 원인이 됩니다.

### [1] 문의 상하 조정방법

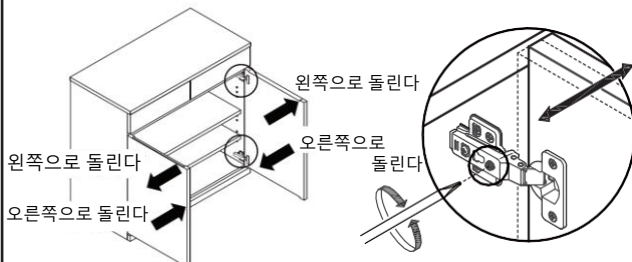
①의 상하조정 나사를 드라이버로 좌우로 돌리면서 문이 갈아지도록 조정합니다. 본체를 향하여 왼쪽문을 우로 돌리면 「위」로, 좌로 돌리면 「아래」로 문이 움직입니다. 본체를 향하여 오른쪽문을 우로 돌리면 「아래」로, 좌로 돌리면 「위」로 문이 움직입니다.



※ 1장의 문에는 경첩이 2곳 달려 있습니다. 번갈아 나사를 좌우로 돌려 조정하여 주십시오.

### [2] 문의 좌우 조정방법

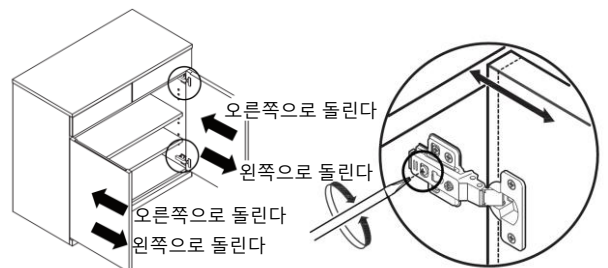
②의 좌우조정 나사를 드라이버로 좌우로 돌리면서 문이 갈아지도록 조정합니다. 본체를 향하여 왼쪽문을 우로 돌리면 「오른쪽」으로, 좌로 돌리면 「왼쪽」으로 문이 움직입니다. 본체를 향하여 오른쪽문을 우로 돌리면 「왼쪽」으로, 좌로 돌리면 「오른쪽」으로 문이 움직입니다.



※ 1장의 문에는 경첩이 2곳 달려 있습니다. 번갈아 나사를 좌우로 돌려 조정하여 주십시오.

### [3] 문의 전후 조정방법

③의 전후조정 나사를 드라이버로 좌우로 돌리면서 문이 갈아지도록 조정합니다. 오른쪽으로 돌리면 「안쪽」으로, 왼쪽으로 돌리면 「바깥쪽」으로 문이 움직입니다.



※ 1장의 문에는 경첩이 2곳 달려 있습니다. 번갈아 나사를 좌우로 돌려 조정하여 주십시오.

# 사용방법(이어서)

## 문의 비틀어짐 예시와 조정위치에 대하여

좌우 문의 높이가 맞지 않는 경우

**왼쪽문**

위 ↑

오른쪽

왼쪽문을 위로 움직이려면  
①상하조정나사를  
오른쪽으로 돌립니다.

**왼쪽문**

아래 ↓

왼쪽

왼쪽문을 아래로 움직  
이려면 ①상하조정나사를  
왼쪽으로 돌립니다.

**오른쪽문**

위 ↑

왼쪽

오른쪽문을 위로 움직이려면  
①상하조정나사를  
왼쪽으로 돌립니다.

**오른쪽문**

아래 ↓

오른쪽

오른쪽문을 아래로 움직  
이려면 ①상하조정나사를  
오른쪽으로 돌립니다.

좌우 문이 부딪히는 경우

**왼쪽문**

밖 ←

왼쪽

왼쪽문을 바깥쪽으로 움직  
이려면 ②좌우조정나사를  
왼쪽으로 돌립니다.

**오른쪽문**

밖 →

오른쪽

오른쪽문을 바깥쪽으로 움직  
이려면 ②좌우조정나사를  
오른쪽으로 돌립니다.

좌우 문에 틈새가 크게 생긴 경우

**왼쪽문**

안 →

오른쪽

왼쪽문을 안쪽으로 움직  
이려면 ②좌우조정나사를  
오른쪽으로 돌립니다.

**오른쪽문**

안 ←

오른쪽

오른쪽문을 안쪽으로 움직  
이려면 ②좌우조정나사를  
오른쪽으로 돌립니다.

문이 닫히지 않는 경우

**상판**

앞 ↓

오른쪽

왼쪽문을 앞쪽으로 움직  
이려면 ③전후조정나사를  
오른쪽으로 돌립니다.

**뒤**

상판 ↑

오른쪽

왼쪽문을 뒤쪽으로 움직  
이려면 ③전후조정나사를  
오른쪽으로 돌립니다.

**상판**

앞 ↓

왼쪽

오른쪽문을 앞쪽으로 움직  
이려면 ③전후조정나사를  
왼쪽으로 돌립니다.

**상판**

뒤 ↑

오른쪽

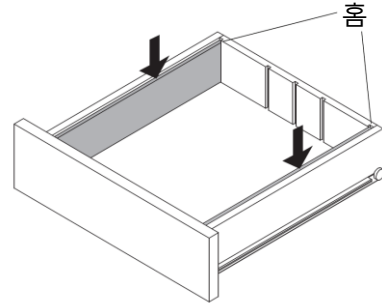
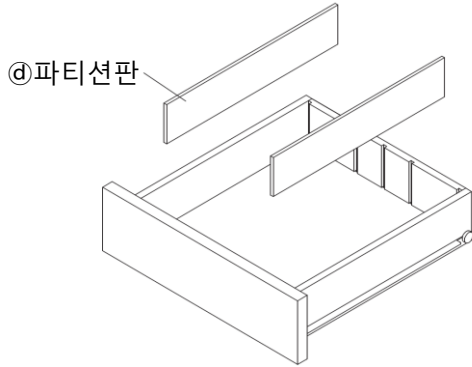
오른쪽문을 뒤쪽으로 움직  
이려면 ③전후조정나사를  
오른쪽으로 돌립니다.

# 사용방법(이어서)

## 서랍의 파티션판에 대하여

●원하는 홈에 ㉔파티션판을 넣어 주십시오.

※ 불필요할 때는 양쪽의 홈에 넣습니다.



## 이동에 대하여

●상품을 옮기실 때는 수납물을 전부 꺼낸 뒤, 바닥을 끌지 않고 2인 이상이 동시에 들어올려 운반하십시오.

 <b>주의</b>	<ul style="list-style-type: none"><li>●이동할 때는 끌지 마시고 2인 이상이 함께 옮겨주십시오. 부상이나 파손, 바닥흠집의 원인이 됩니다.</li><li>●서랍과 문이 열리지 않도록 고정시켜 주십시오. 갑자기 열리면 부상의 우려가 있습니다.</li></ul>
---------------	---

## 폐기에 대하여

●거주지역 지자체의 규칙에 따라 폐기하여 주십시오.

## 관리 방법

### 목재부분

- 도장면 먼지는 부드러운 천 또는 먼지떨이로 가볍게 털어 주십시오. 평상 시 부드러운 천으로 마른 걸레질을 하시면 충분합니다. 거친 천으로 먼지가 부착된 채 문지르면 미세한 흠집이 생기는 역효과가 생깁니다.
- 오염이 심할 때는 희석시킨 중성세제를 적신 천으로 닦아내고, 그 후 물을 적신 천으로 세제성분을 잘 닦아 주십시오. 다음으로 부드러운 천으로 가볍게 닦아내고 자연건조 하십시오.
- 화학성유로 된 걸레를 장시간 접촉시키면, 변색·변형되는 경우가 있으므로 주의하여 주십시오.

### 금속부분

- 평상시에 부드러운 천으로 마른걸레질을 하여 관리하여 주십시오.
- 오염이 심할 때는 3~5%로 희석시킨 중성세제를 적신 천으로 닦아내고, 그 후 물을 적신 천으로 세제성분을 잘 닦아주십시오. 다음으로 부드러운 천으로 가볍게 닦아내고 자연 건조시켜 주십시오.
- 금속부에는 방청·윤활유를 얇게 펴발라 부드러운 천으로 가볍게 닦아 주십시오.


### 보수·점검

- 나사 등의 금속부품 또는 각 부분에 느슨함이나 흔들림이 없는지 정기적으로 점검하고, 느슨해진 경우에는 다시 단단히 조여 주십시오. 부상, 파손, 바닥의 흠집을 방지할 수 있습니다.
- 각 부분에 느슨함 또는 흔들림이 없는지 정기적으로 점검하고, 이상이 발견된 경우에는 사용을 중지하십시오.
- 해충을 발견한 경우에는 즉시 살충 또는 방충처리를 해주십시오. 방치하면 해충 피해가 확대될 우려가 있습니다.

# 사용시 유의사항

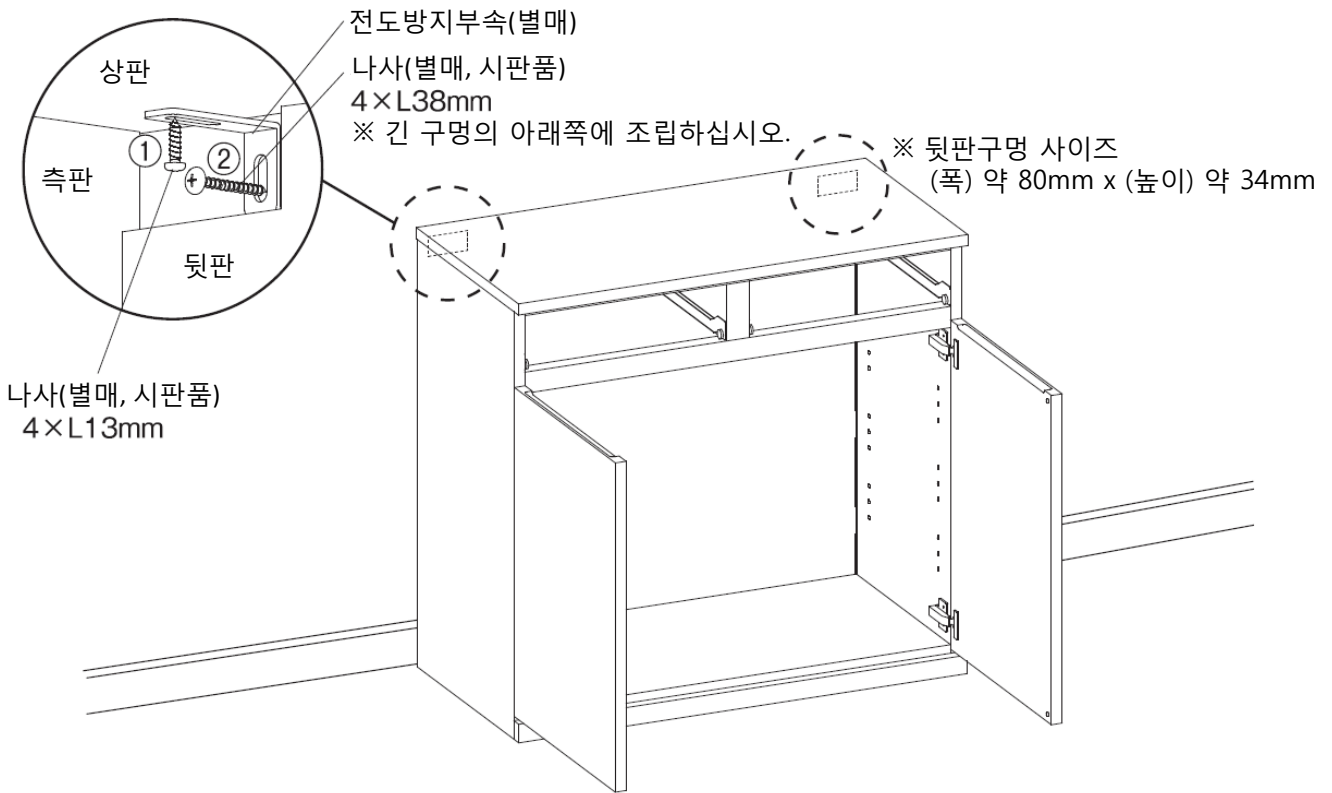
뒷판의 구멍은 별매의 전도방지부속을 조립하기 위한 것 입니다.



## 전도방지부속(별매)의 조립방법

 <b>경고</b>	<ul style="list-style-type: none"> <li>●전도방지부속(별매)은 상품을 벽에 고정하기 위한 보조 부속입니다. 필요에 따라 사용하십시오. (※ 내진용이 아니므로 내진용의 고정부속은 별도로 준비하여 조립하십시오.)</li> <li>●아래의 순서에 따라 상품을 벽에 단단히 고정하십시오.</li> <li>●작업 시에는 필요에 따라 보호안경 등의 보호구를 착용하십시오.</li> </ul>
--	---

본체를 벽면에 설치합니다. 이하의 순서대로 조립하십시오.

- ① 별매의 전도방지부속을 뒷판 구멍에 넣고, 상판의 아래 구멍에 나사(별매, 시판품)로 고정하십시오.
- ② 전도방지부속을 벽에 고정하십시오. 이 때, 기둥 또는 벽의 재질을 확인하여, 벽의 재질에 맞는 나사류(별매, 시판품)를 구매하십시오.



 <b>경고</b>	
 <b>실행하기</b>	<ul style="list-style-type: none"> <li>●전도방지부속을 벽에 고정할 때는 벽의 상태를 확인한 뒤, 벽의 소재에 맞는 나사류를 사용하십시오. 맞지 않는 나사를 사용하면 강도가 약하여, 전도되어 상품의 파손 및 생각하지 못한 부상을 입는 원인이 됩니다.</li> <li>●상품과 벽에 고정한 나사 등은 확실하게 조립된 것을 점검하고, 그 후에도 정기적으로 점검하십시오. 또한 지진등의 심한 진동 및 충격이 가해진 뒤에도 반드시 점검하십시오. 점검결과 느슨해진 경우에는 상품의 전도방지부속의 설치위치를 변경하여 조립하십시오. 같은 곳에 다시 조립하면 강도가 저하될 우려가 있습니다.</li> <li>●전도방지부속은 조립방법을 잘 읽고, 올바르게 조립하십시오. 잘못 조립한 상태에서는 강도가 약하여, 상품이 전도되어 부상을 입는 원인이 됩니다. 잘못된 조립으로 인하여 생기는 사고 및 손해에 대해서는 책임지지 않습니다.</li> </ul>

# 사용시 유의사항

## 천연목 제품에 대한 양해말씀

- 본 상품은 천연목(합판)을 사용하기 때문에 무늬, 색상 등 천연목재 특유의 상품별 개체 차이가 있습니다. 이로 인해 상품 나뭇결, 색조에 차이가 있으므로 사전에 양해부탁 드립니다.
- 천연목(합판)은 아래 조건으로 인해 균열, 휨 등이 발생할 수 있으므로 주의해 주시기 바랍니다.
  - ① 직사광선이 닿는 장소에서는 가능한 한 사용하지 않도록 해주십시오.  
어쩔 수 없이 직사광선이 닿는 경우에는 커튼 등으로 가려서 사용하여 주십시오.
  - ② 냉,난방기구 가까이에서 사용하지 마십시오. 반드시 냉난방의 바람이 닿지 않도록 사용하십시오.
  - ③ 특히 겨울철 난방에 의한 실내의 극심한 건조는 천연목의 갈라짐, 휨 등을 발생시키는 원인이 됩니다.

## 포름알데히드의 대책에 관하여

- 포름알데히드  
포름알데히드는 새집 증후군의 원인물질의 하나로 알려져 있습니다. 상온에서 기화하는 무색 및 자극적인 냄새가 있는 화학물질로, 가구는 물론 건축 자재, 벽지용 접착제 등에 포함되어 있습니다. 조금씩 발산되므로 포름알데히드로 오염된 실내에 장기간 있게 되면 눈이 따갑거나, 목에 자극을 느끼는 경우가 있습니다. 농도가 높으면 호흡곤란을 일으키는 경우도 있습니다.
- 방 안을 환기시켜 주십시오.



주의

가구를 설치할 때는 실내를 충분히 환기시켜 주십시오.  
화학물질에 민감한 체질이신 분들과 영유아 등 알레르기 증상을 일으키는 경우가 있습니다.

포름알데히드는 공기 중에 발산되기 쉬우므로 평소 실내 환기를 자주 하도록 해주십시오.  
여러 개의 가구를 동시에 설치한 경우 특히 창문을 되도록 넓게 열고 충분히 환기시켜 주십시오.  
포름알데히드는 실내 온도가 높아지면 많이 방출되는 경향이 있기 때문에 여름철에 실내가 장시간 밀폐된 경우 특히 장시간 환기를 잘 하도록 유의하여 주십시오.  
환기효율을 높이기 위해서 창문을 여러 개 열거나 환풍기, 선풍기, 서큘레이터 등을 이용하는 방법을 권장합니다.

- 화학물질에 예민한 체질이신 고객님의 경우  
포름알데히드뿐만 아니라, 새집 증후군에 해당하는 화학물질은 허용량에 개인차가 있습니다. 따라서 실내 농도 지침 값(건강상 바람직하다고 여겨지는 포름알데히드의 실내 농도 값)의 이하 농도에서도 반응하는 체질이신 분들도 계십니다.  
현 단계의 무인양품 가구도 최대한 적은 양의 재료를 사용하고 있으나 전혀 방출되지 않는 것은 아니오니 주의하여 주십시오. 알레르기 증상이 일어났을 때는 의사에게 상의할 것을 권장합니다.
- 무인양품의 가구는 포장 내부에 포름알데히드 흡착·분해시트※를 동봉하고 있습니다.  
※ 포름알데히드 흡착·분해시트 : 아이신세이키(주)와 공동개발  
좁은 공간에서는 포름알데히드가 날아갈 공간이 없어, 재료에 다시 흡착될 가능성이 있습니다.  
그곳에서 조금이라도 포름알데히드 농도를 저하 시키기 위해 포름알데히드 흡착·분해시트를 넣고 있습니다.  
※동봉된 포름알데히드 흡착·분해시트는 성능이 점차 떨어지니 "일반쓰레기"로 폐기하여 주십시오.

# 제품사양

품 명	떡갈나무 · 목제 캐비닛 · 목제도어 / 호두나무 · 목제 캐비닛 · 목제도어		
제품 치수	폭 880 x 길이 440 x 높이 830mm		
제품 중량	약 47kg		
서랍 치수	폭 344 x 길이 370 x 높이 80mm		
선반 치수	폭 830 x 길이 358mm		
서랍내하중	약 5kg		
선반내하중	약 10kg		
용 도	수납가구 (캐비닛)		
재 질	떡갈나무	본체(측판제외)	천연목 화장 파티클보드(떡갈나무 합판)※
		측판 · 서랍앞판 · 목제도어	천연목 화장 섬유판(떡갈나무 합판 플러시 구조)※ 심재 : 파티클보드
		선반	프린트지 화장 파티클보드
		서랍안상자	오동나무
		표면가공	우레탄수지도장
	호두나무	본체(측판제외)	천연목 화장 파티클보드(호두나무 합판)※
		측판 · 서랍앞판 · 목제도어	천연목 화장 섬유판(호두나무 합판 플러시 구조)※ 심재 : 파티클보드
		선반	프린트지 화장 파티클보드
		서랍안상자	오동나무
		표면가공	우레탄수지도장
원산국	베트남		

※안쪽:프린트지

## 문의처

상품에 관한 문의는 구매하신 매장 또는 아래의 고객상담실로 연락 주십시오.

### 무인양품(주)

우편번호 03779

서울특별시 서대문구 연세로12 7F

고객상담실 전화  
02-2632-8470

운영시간 ■ 평일 10:00~18:00  
(토·일·공휴일 제외)