

MUJI 無印良品

보관용

- 떡갈나무 · 목제 AV랙 · 폭 90cm
- 떡갈나무 · 목제 AV랙 · 폭 110cm
- 떡갈나무 · 목제 AV랙 · 폭 150cm
- 호두나무 · 목제 AV랙 · 폭 90cm
- 호두나무 · 목제 AV랙 · 폭 110cm
- 호두나무 · 목제 AV랙 · 폭 150cm

취급 설명서

이 상품을 구매해 주셔서 대단히 감사 합니다.
사용하기 전에 본 설명서를 잘 읽고, 내용을 이해하시고 올바르게 사용해주십시오.
또한 본 설명서는 언제든지 확인할 수 있도록 소중히 보관해 주십시오.

목차	페이지
중요한 알림(안전상 주의)	2~4
부속품 리스트	5
각 부분 명칭	5
사용 방법	6~7
관리 방법	7
사용 시 유의사항	8
제품 사양	9
문의처	9

2019年 10月 7日

중요한 알림(안전상 주의)

반드시 준수해 주십시오

본 설명서에는, 사용자나 다른 사람에 대한 위해와 재산의 손해를 미연에 방지하여 안전하고 올바르게 사용하실 수 있도록 중요한 내용을 기재하고 있습니다.

다음 내용(표시, 그림기호)을 잘 이해하고 본문을 읽으신 후 기재사항을 준수하여 주시기 바랍니다.

● 표시의 설명

사용방법이 잘못되었을 때 발생할 수 있는 위해와 손해의 정도를 구분하여 설명하였습니다.

 경고 사망 또는 중상 (※1) 등으로 이어질 우려가 있는 것	 주의 상해 (※2) 를 입을 가능성 또는 물적 손해 (※3) 를 발생시킬 우려가 있는 것
--	--

● 그림 기호의 설명





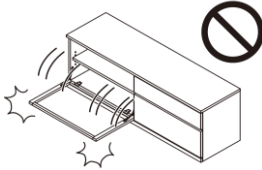

지켜주셔야 할 내용을 다음 그림기호로 설명하였습니다. (다음은 기호의 예입니다)

 해서는 안 되는 [금지]의 내용입니다.	 반드시 실행해야 하는 내용입니다
---	---


※1 중상이란, 실명이나 부상, 화상, 골절, 중독, 감전 등으로 후유증이 남는 것 및 치료에 입원, 장기 통원을 필요로 하는 것을 말합니다.

※2 상해란, 치료와 입원, 장기 통원을 요하지 않는 부상, 화상을 말합니다.


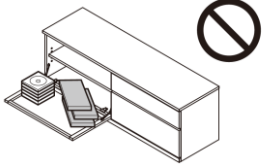

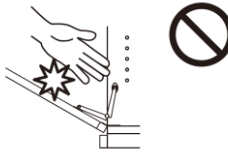
※3 물적 손해란, 가옥, 가재와 관련된 확대손해를 말합니다.


 경고	
 금지	<ul style="list-style-type: none"> ● 보호자의 시야 밖에서 어린이 혼자 사용하게 하지 하십시오. 생각하지 못한 부상의 원인이 됩니다. ● 상품 위에 올라서거나, 뛰어내리지 마십시오. 부상이나 파손의 우려가 있습니다. ● 본체에서 서랍을 꺼내놓은 채, 위쪽에서 과도한 힘을 가하거나 앉지 마십시오. 부상이나 파손의 우려가 있습니다. <div style="display: flex; justify-content: space-around; align-items: center;">   </div> <ul style="list-style-type: none"> ● 서랍이나 유리문을 동시에 열지 마십시오. 균형이 무너져 상품이 전도되어 부상을 입을 우려가 있습니다. ● 유리문 위에 올라가거나 앉지 마십시오. 상품이 전도되어 부상이나 파손될 수 있습니다. ● 상품이 파손된 경우, 즉시 사용을 중지하십시오. 파손된 채 사용하면 부상을 입을 우려가 있습니다. ● 상품 주위에서 흡연은 삼가 주십시오. 화재의 원인이 될 수 있습니다. ● 난로 등의 난방기구를 가까이에서 사용하지 마십시오. 열원에 너무 가까우면 인화되어 화재의 원인이 될 우려가 있습니다. ● 분해 및 개조하지 마십시오. 파손이나 부상을 입을 우려가 있습니다. ● 전자제품의 전원 코드가 상품에 걸리지 않도록 하여 주십시오. 코드가 파손되어 감전이나 화재의 원인이 됩니다. ● 상품은 유리를 사용하고 있으므로 거친 취급은 삼가 주십시오. 유리가 깨져 부상을 입을 수 있습니다. (자세히는 4페이지 「유리문의 취급에 대하여」의 주의사항을 잘 읽고, 올바르게 사용 하십시오.) ● 불필요해진 포장재리는 유아의 손이 닿는 곳에 놓지 마십시오. 머리 위로 뒤집어 쓰는 등의 경우 입, 코를 막아 질식할 우려가 있습니다. ● 자기의 영향을 받기 쉬운 의료기기를 자석부분에 가까이 하지 마십시오. 심장 박동기 등의 의료기기의 경우, 생명에 관계되는 경우가 있습니다. <div style="text-align: right;">  </div>
 실행하기	<ul style="list-style-type: none"> ● 만일 자석이 떨어졌을 경우에는 영유아가 만지지 않도록 신속하게 폐기하십시오. 자석을 입에 넣으면, 잘못 삼키거나 질식의 우려가 있으며, 또한 자석은 장벽을 넘어서 달라붙어, 심각한 감염증을 일으킬 우려가 있습니다. ● 전자제품 등을 수납하는 경우, 전자제품의 취급설명서에 따라 설치하십시오. 또한 충분한 간격을 두어 공기가 잘 통하도록 사용하십시오. 설치조건을 지키지 않고 설치하면 전자제품의 고장이나 화재의 원인이 됩니다.



⚠ 경고

 실행하기	<ul style="list-style-type: none"> ●지진 등으로 가구가 넘어져, 부상을 입을 수 있으므로 건물의 벽·바닥·천장 등에 고정용금속 부속이나 고정부재로 단단하게 고정하십시오. 또한 가구 위에 물건을 올려 놓으면 떨어져서 부상을 입거나, 바닥의 흠집이나 파손의 원인이 되므로 놓는 방향에 주의하십시오.
---	---

⚠ 주의

 금지	<ul style="list-style-type: none"> ●한 곳에 과도한 하중을 가하지 마십시오. 상품의 파손이나 부상의 원인이 됩니다. ●유리문을 열어 놓은 상태에서 문 위에 물건을 올려놓거나, 무리한 힘을 가하거나, 거칠게 취급하지 마십시오. 상품의 파손에 의한 부상을 입을 우려가 있습니다. 	
	<ul style="list-style-type: none"> ●자기식 카드나 아날로그 시계, 휴대전화 등 자기의 영향을 받기 쉬운 물건에 자석부분을 가까이 하지 마십시오. 데이터의 손실, 오작동, 고장의 원인이 됩니다. ●내하중을 넘는 물건을 올려놓거나, 내하중 안에서도 한쪽에 치우쳐서 올려놓지 마십시오. 변형이나 파손에 의한 부상의 우려가 있습니다. 	
	<ul style="list-style-type: none"> ●유리문이나 서랍을 움직일 때는 가동부에 손대지 마십시오. 손이나 손가락이 끼여, 부상을 입을 우려가 있습니다. 	



 실행하기	<ul style="list-style-type: none"> ●처음 사용할 때는 충분히 실내를 환기시켜 주십시오. 목재의 접착제 등에 포함되어 있는 포름알데히드가 남아 있을 가능성이 있으며, 화학물질에 민감한 체질의 분은 알레르기 증상을 일으킬 수가 있습니다. (자세히는 8 페이지 「포름알데히드의 대책에 관하여」를 읽어 주십시오.) 특히 영유아의 의류 등을 수납하는 경우에는 플라스틱제 봉투 등에 넣은 상태로 수납하여 주십시오. ●문을 열고 닫을 때는 문이 움직이는 범위 안에 사람이 없는지, 물건의 놓여져있지 않은지 확인하십시오. 부상이나 파손의 우려가 있습니다. ●분리할 수 있는 선반은 선반받침을 확실하게 조립하십시오. 어설픈 조립하면 선반이 분리되어 물건의 떨어져, 파손이나 부상을 입을 수 있습니다. ●정기적으로 실내를 환기시켜 주십시오. 특히 아래의 조건에서는 목재의 변색이나 곰팡이, 진드기가 생기기 쉬우며 건강을 해칠 수 있습니다. <ul style="list-style-type: none"> · 습도가 높은 계절 · 겨울철처럼 바깥공기가 차가워, 실내온도와의 차로 인해 결로가 생기는 경우 · 가습기의 과도한 사용 ●어린이가 있는 가정에서는 모서리 부분에 시판의 보호제품을 사용하십시오. 전도하는 등의 경우 생각하지 못한 부상을 입을 수 있습니다. ●공기가 잘 통하도록 벽과 조금 간격을 두고 사용하십시오. 공기의 체류로 인해 곰팡이나 진드기가 발생하여 건강을 해칠 수 있습니다. ●상품을 이동할 때는 안의 수납물을 전부 꺼낸 뒤, 2명이 본체밀면을 단단히 잡고 옮겨 주십시오. 끌거나 상판부분을 잡으면, 상품의 파손에 의한 부상을 입는 원인이 됩니다.
---	--

 주의	
 실행하기	<ul style="list-style-type: none"> ● 조립·설치 시, 바닥이나 기존 가구에 흠집이 생기지 않도록 깔개를 깔아 주십시오. ● 나사 등의 금속류는 느슨함이나 흔들림이 없는지 정기적으로 점검하고 느슨해졌다면 단단히 고쳐 조여 주십시오. 부상이나 파손, 바닥흠집의 방지가 됩니다. ● 각 부분에 느슨함이나 흔들림이 없는지 정기적으로 점검하고, 이상이 발견된 경우 사용을 중지하십시오.

유리문의 취급에 대하여

유리문에는 전면 강화 유리(※1)를 사용하고 있습니다. 「※1」과 같은 특징이 있으므로 잘 이해하신 뒤, 이하의 금지항목을 지켜 올바르게 취급하여 주십시오.

※1 강화유리는 유리의 표면을 압축 응력층(강화층)을 만들어, 물리적인 충격에 강하게 만든 유리입니다. 보통의 유리보다 강도가 뛰어나지만, 큰 충격을 가한 경우나 어떠한 원인으로 흠집이 생긴 경우에는 깨질 수 있습니다.

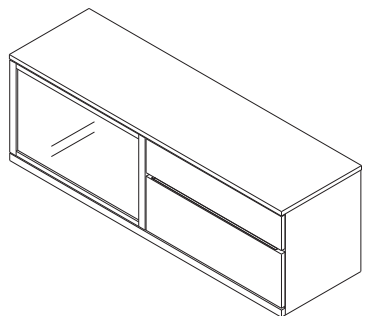
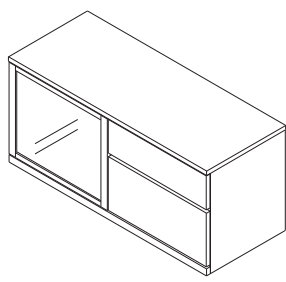
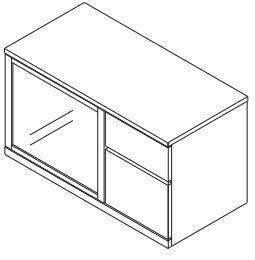
 경고	
 금지	<ul style="list-style-type: none"> ● 강화유리는 표면에 흠집이 생긴 경우 파손되기 쉬워 집니다. 확실하게 눈으로 확인 가능한 흠집을 발견하면 즉시 사용을 중지하십시오. ● 유리문에 손을 짚고 일어서는 등 무리한 하중을 가하지 마십시오. 문이 파손되거나, 보조도구가 분리되어 전도되는 등의 원인이 됩니다. ● 열어놓은 문에 기대거나, 매달리거나 하지 마십시오. 본체가 전도되어 생각하지 못한 부상을 입을 우려가 있습니다. ● 상품의 주변에 전도되기 쉬운 가구나 인테리어 소품을 놓지 마십시오. 전도되어 본체파손이나 부상의 원인이 됩니다. ● 상품근처에서 어린아이가 놀지 않도록 하십시오.

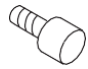
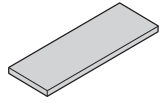
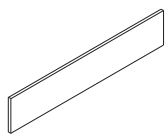
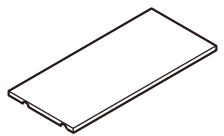
부탁사항 (기타 주의사항)	
	<ul style="list-style-type: none"> ● 이 상품은 평평하고 안정된 장소에 수평으로 설치하여 주십시오. 흔들리는 상태에서 사용하면 상품의 변형 및 비뚤어짐의 원인이 될 수 있습니다. ● 직사광선이나 조명, 난로, 에어컨 등의 열·냉난방기구의 바람 등이 직접 닿는 장소나 극도로 건조한 실내에서 사용하지 마십시오. 상품의 변형, 변색이나 표면재의 갈라짐의 원인이 될 수 있습니다. ● 선반 위에 뜨거운 것, 물기가 있는 물건을 놓거나 비닐 등을 장시간 씌워 사용하지 마십시오. 변형, 변색, 갈라짐, 휨의 원인이 됩니다. ● 도기 등 밑면이 거친 것을 직접 놓고 끌지 마십시오. 흠이나 흠집의 원인이 됩니다. ● 포장재는 개봉 후 거주지역 자치제의 규칙에 따라서 폐기해 주십시오. ● 관리 시, 시너 등의 유기용제나 표백제 등은 사용하지 마십시오. ● 바닥이 플로어링, 다다미 등의 경우, 깔개 등을 깔고 사용하십시오. 바닥의 흠집을 방지할 수 있습니다. ● 바닥이 쿠션 플로어의 경우, 깔개 등을 깔고 사용하십시오. 바닥의 변색을 방지할 수 있습니다. ● 해충을 발견한 경우, 즉시 해충 및 살충처리를 하십시오. 방치하면 해충이 확대될 우려가 있습니다.

부속품 리스트

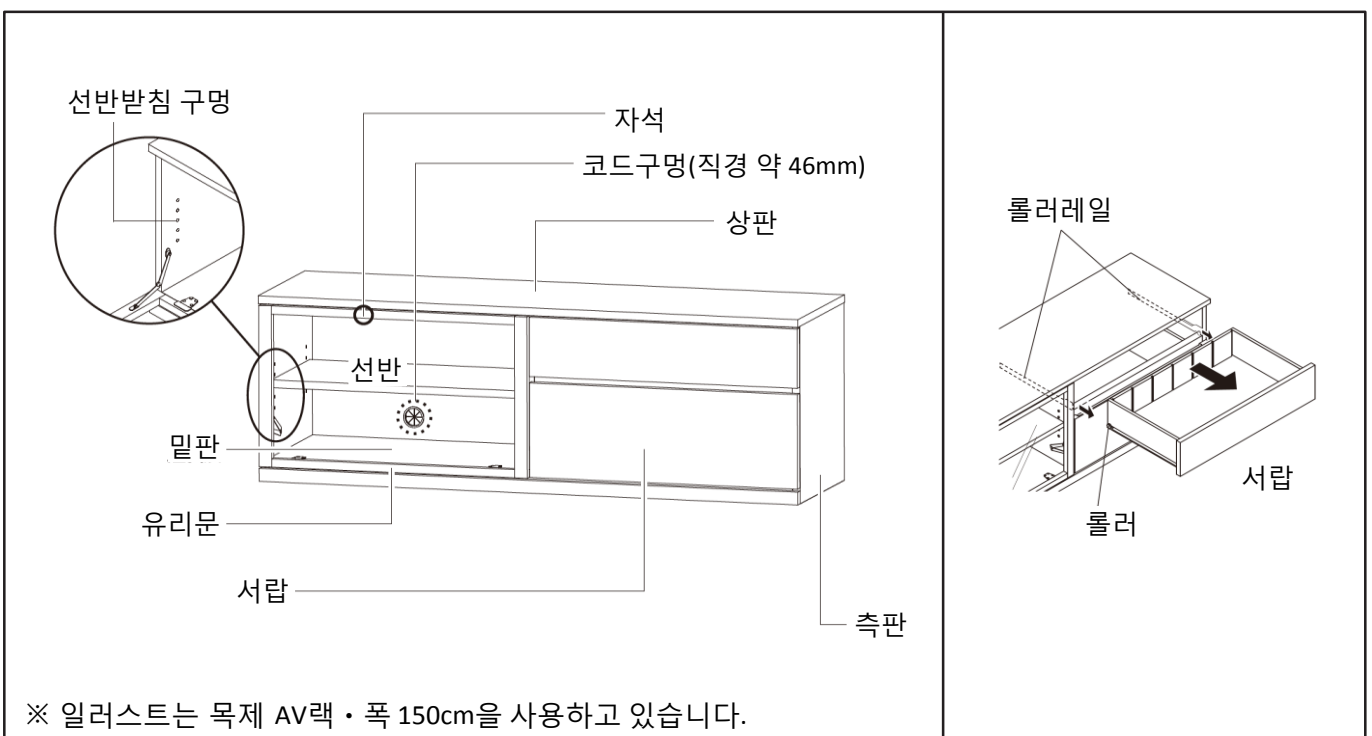
떡갈나무 · 호두나무 공통 / 폭 150cm · 폭 110cm · 폭 90cm 공통

※ 부속품 리스트는 떡갈나무, 호두나무 공통입니다. 또한 폭 150cm, 폭 110cm, 폭 90cm 모두 공통입니다.

<p>① 목제 AV랙 x 1</p>		
<p>폭 150cm</p> 	<p>폭 110cm</p> 	<p>폭 90cm</p> 

<p>피팅 부속품</p>			
<p>② 선반받침 x 6 (여분2)</p>  <p>※ 본체에 조립되어 있습니다. 분리하여 사용하십시오. ※ 여분으로 2개 더 들어 있습니다.</p>	<p>③ 펠트 x 7 (여분2)</p>  <p>※ 본체에 조립되어 있습니다.</p>	<p>④ 파티션판 x 4</p> <p>※ 폭 90cm x 2 ※ 폭 110cm · 폭 150cm x 4</p>  <p>※ 서랍 상하단에 조립되어 있습니다.</p>	<p>⑤ 선반 x 1</p>  <p>※ 본체에 조립되어 있습니다.</p>

각 부분 명칭

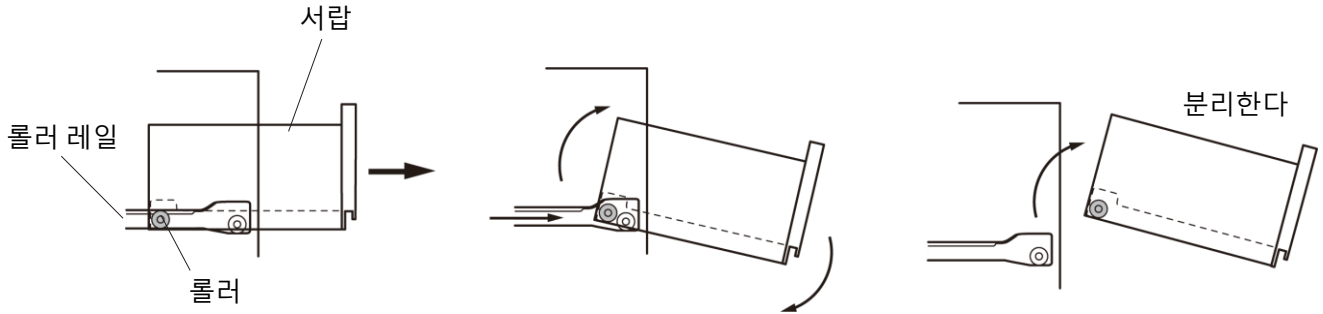


사용방법

서랍에 대하여

●서랍 분리 방법

본체에서 서랍을 앞쪽으로 당기면서 분리합니다. 이 때, 서랍 밑을 손으로 받치면서 천천히 분리하십시오.



●서랍 조립 방법

서랍에 붙어있는 롤러와 본체의 롤러레일을 맞추어, 수평으로 천천히 끼워 넣습니다.

 주의	<ul style="list-style-type: none"> ●무리하게 밀거나, 세게 밀지 마십시오. 부상을 입는 원인이 됩니다. ●서랍을 분리할 때는, 안의 의류 및 수납물을 전부 꺼낸 상태에서 해주십시오.
---------------	---

이동에 대하여

●상품을 옮길 때는 먼저 수납물을 전부 꺼낸 뒤 바닥을 끌지 않고, 2인 이상이 동시에 들어올려서 운반하십시오.

 주의	<p>옮길 때는 끌지 않고 2인 이상이 운반하십시오. 부상이나 파손, 바닥흠집의 원인이 됩니다.</p>
---------------	---

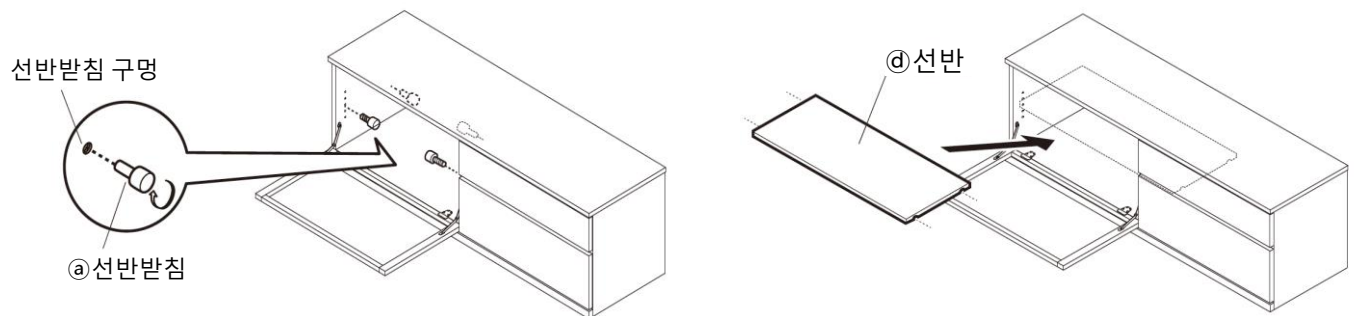
폐기에 대하여

●거주지역 지자체의 규칙에 따라 폐기하여 주십시오.

●선반의 조정 방법

㉔선반을 조립하고 싶은 높이에 ㉔선반받침을 선반받침구멍에 돌려 끼우면서 조립하십시오. (㉔선반 1장당 선반받침 4개) 다음으로 돌려끼운 ㉔선반받침에 ㉔선반을 올려 놓습니다.

※ 다시 ㉔선반의 높이를 조절하고 싶을 때는 ㉔선반받침을 조립할 때와 반대방향으로 돌려서, ㉔선반받침을 분리한 뒤, 동일한 순서로 ㉔선반을 설치하십시오.



●선반받침에 대하여

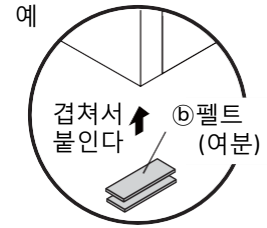
㉔선반받침은 여분을 포함하여 첨부되어 있습니다. 출하 시 조립되어 있으나, 만일 본체 소정의 장소에 보이지 않을 때는 여분의 선반받침을 사용하십시오.



사용방법(이어서)

●설정 후 펠트 조정에 대하여

설치했을 때 흔들리는 경우, 여분으로 동봉되어 있는 ㉞펠트를 겹쳐서 밑면에 붙여 높이를 조정하십시오.

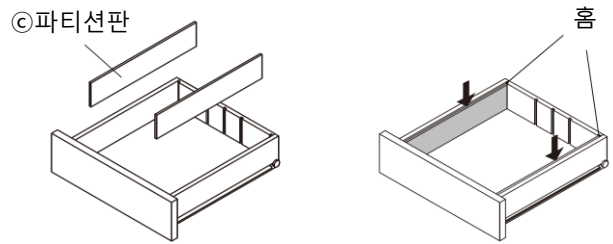
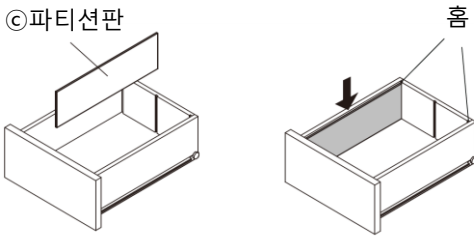


서랍의 파티션판에 대하여

폭 90cm

폭 110cm

폭 150cm



●㉞파티션판은 중앙의 홈에 끼워 넣어 사용하십시오.
※ 불필요한 때는 어느 한 쪽의 홈에 넣어 주십시오.

●원하는 홈에 ㉞파티션판을 넣어 주십시오.
※ 불필요한 때는 양쪽의 홈에 넣어 주십시오.

관리방법

보수 · 점검

- 나사 등의 금속부속이나 각 부분에 느슨함이나 흔들림이 없는지 정기적으로 점검하고, 이상을 확인한 경우에는 사용을 중지하십시오. 부상이나 파손, 바닥의 흠집을 방지할 수 있습니다.
- 각 부분에 느슨함이나 흔들림이 없는지 정기적으로 점검하고, 이상을 발견하면 사용을 중지하십시오.
- 해충을 발견한 경우, 즉시 살충 및 방충처리를 해주십시오. 방치하면 해충 피해가 확대될 우려가 있습니다.

유리부분

- 평상시의 관리는 부드러운 천으로 마른걸레질 해주십시오.
- 약간의 오염은 물걸레질을 해주시고, 심각한 오염에는 유리창세정제 혹은 연한 중성세제 등을 적셔 유리를 닦아 주십시오. 그 다음 마른 걸레로 가볍게 닦은 후, 부드러운 천으로 가볍게 닦아 주십시오.

목재부분

- 도장면 먼지는 부드러운 천 또는 먼지떨이로 가볍게 털어 주십시오. 거친 천이나 먼지가 부착된 상태로 문지르면 미세한 흠집이 생기는 원인이 됩니다. 평상시 부드러운 천으로 마른 걸레질 하시면 충분합니다.
- 오염이 심할 때는 희석시킨 중성세제를 적신 천으로 닦아내고, 그 후 물을 적신 천으로 세제성분을 잘 닦아주십시오. 다음으로 부드러운 천으로 가볍게 닦아내고 자연건조 하십시오.
- 화학걸레를 장시간 접촉시킨 상태로 놓으면 변색되거나 표면이 갈라질 수 있으므로 주의하여 주십시오.

금속부분

- 평상시 관리는 부드러운 천으로 마른걸레질 하십시오.
- 오염이 심할 때는 3~5%로 희석시킨 중성세제를 적신 천으로 오염을 닦아내고, 그 후 물을 적신 천으로 세제성분을 잘 닦아내십시오. 다음으로 마른천으로 가볍게 닦아낸 후, 자연건조 하십시오.
- 금속부에는 방청, 윤활유를 얇게 발라, 부드러운 천으로 가볍게 닦아 주십시오.

사용시 유의사항

천연목 제품에 대한 양해말씀

- 본 상품은 천연목을 사용하기 때문에 무늬, 색상 등 상품마다 천연목재 특유의 개체차이가 있습니다. 상품으로서 나뭇결, 색조에 차이가 있는 점 사전에 양해부탁 드립니다.
- 천연목은 아래 조건으로 인해 균열, 휨 등이 발생할 수 있으므로 주의하여 주시기 바랍니다.
 - ① 직사광선이 닿는 장소에서는 가능한 한 사용하지 않도록 해주십시오.
어쩔 수 없이 직사광선이 닿는 경우에는 커튼 등으로 가려서 사용하여 주십시오.
 - ② 냉, 난방기구의 가까이에서 사용하지 마십시오. 반드시 냉, 난방기구의 바람이 닿지 않도록 사용하십시오.
 - ③ 특히 겨울철 실내난방으로 인한 극심한 건조함이 천연목의 갈라짐, 휨을 발생시키는 원인이 됩니다.

포름알데히드의 대책에 관하여

- 포름알데히드
포름알데히드는 새집 증후군의 원인물질의 하나로 알려져 있습니다. 상온에서 기화하는 무색의 자극적인 냄새가 있는 화학물질로, 가구는 물론 건축 자재, 벽지용 접착제 등에 포함되어 있습니다. 조금씩 발산되므로 포름알데히드로 오염된 실내에 장기간 있게 되면 눈이 따갑거나, 목에 자극을 느끼는 경우가 있습니다. 농도가 높으면 호흡곤란을 일으키는 경우도 있습니다.
- 방 안을 환기시켜 주십시오.



주의

가구를 설치할 때는 실내를 충분히 환기시켜 주십시오.
화학물질에 민감한 체질이신 분들과 영유아 등 알레르기 증상을 일으키는 경우가 있습니다.

포름알데히드는 공기 중에 발산되기 쉬우므로 평소 실내 환기를 자주 하도록 해주십시오.
여러 개의 가구를 동시에 설치한 경우 특히 창문을 되도록 넓게 열고 충분히 환기시켜 주십시오.
포름알데히드는 실내 온도가 높아지면 많이 방산되는 경향이 있습니다.
특히 여름철 실내가 장시간 밀폐된 경우, 장시간 환기를 잘 하도록 유의하여 주십시오.
환기효율을 높이기 위해서 창문을 여러 개 열거나 환풍기, 선풍기, 서큘레이터 등을 이용하는 방법을 권장합니다.

- 화학물질에 예민한 체질이신 고객님께
포름알데히드뿐만 아니라 새집 증후군에 해당하는 화학물질은 허용량에 개인차가 있습니다.
따라서 실내 농도 지침 값(건강상 바람직하다고 여겨지는 포름알데히드의 실내 농도 값)의 이하 농도에서도 반응하는 체질인 분들도 계십니다.
현 단계의 무인양품 가구도 방산량이 적은 재료를 사용하고 있으나 전혀 방산되지 않는 것은 아니오니 주의하여 주십시오. 알레르기 증상이 일어났을 때는 의사에게 상의할 것을 권장합니다.
- 무인양품의 가구는 포장 내부에 포름알데히드 흡착·분해시트※를 동봉하고 있습니다.
(※ 포름알데히드 흡착·분해시트 : 아이신세이키(株)와 공동개발)
좁은 공간에서는 포름알데히드가 날아갈 공간이 없어, 재료에 다시 흡착될 가능성이 있습니다.
그곳에서 조금이라도 포름알데히드 농도를 저하 시키기 위해 포름알데히드 흡착·분해시트를 넣고 있습니다.
※동봉된 포름알데히드 흡착·분해시트는 성능이 점차 떨어지니 "일반쓰레기"로 폐기하여 주십시오.

제품사양

품명	떡갈나무 · 목제 AV랙 · 폭 90cm 호두나무 · 목제 AV랙 · 폭 90cm	떡갈나무 · 목제 AV랙 · 폭 110cm 호두나무 · 목제 AV랙 · 폭 110cm	떡갈나무 · 목제 AV랙 · 폭 150cm 호두나무 · 목제 AV랙 · 폭 150cm
제품치수	폭 900 x 길이 440 x 높이 506mm	폭 1100 x 길이 440 x 높이 506mm	폭 1500 x 길이 440 x 높이 506mm
제품중량	약 31kg	약 35kg	약 43kg
서랍치수	(상단) 폭 264 x 길이 370 x 높이 120mm (하단) 폭 264 x 길이 370 x 높이 190mm	(상단) 폭 464 x 길이 370 x 높이 120mm (하단) 폭 464 x 길이 370 x 높이 190mm	(상단) 폭 664 x 길이 370 x 높이 120mm (하단) 폭 664 x 길이 370 x 높이 190mm
유리문 안쪽치수	(선반 제외) 폭 515 x 길이 405 x 높이 420mm	(선반 제외) 폭 515 x 길이 405 x 높이 420mm	(선반 제외) 폭 715 x 길이 405 x 높이 420mm
내하중	상 판	약 25 kg	약 30 kg
	서랍	약 5 kg	약 5 kg
	선 반	약 10kg	약 10kg
	밑 판	약 15kg	약 15kg
용도	AV랙		
재질	떡갈나무	상 판	천연목 화장 파티클보드(떡갈나무합판)※ 심재 : 파티클보드
		측판 서랍앞판	천연목 화장 섬유판(떡갈나무합판 플러시구조)※ 심재 : 파티클보드
		선 반	프린트지 화장 파티클보드
		유리문	문 테두리 : 천연목(떡갈나무), 문 : 강화유리
		서랍앞판	천연목 화장 섬유판(떡갈나무합판 플러시구조)
		서랍상자	오동나무
		표면가공	우레탄 수지도장
	호두나무	상 판	천연목 화장 파티클보드(호두나무합판)※ 심재 : 파티클보드
		측판 서랍앞판	천연목 화장 섬유판(호두나무합판 플러시구조)※ 심재 : 파티클보드
		선 반	프린트지 화장 파티클보드
		유리문	문 테두리 : 천연목(호두나무), 문 : 강화유리
		서랍앞판	천연목 화장 섬유판(호두나무합판 플러시구조)
		서랍상자	오동나무
		표면가공	우레탄 수지도장
원산국	베트남		

※ 안쪽 : 프린트지

문의처

상품에 관한 문의는 구매하신 매장 또는 아래의 고객상담실로 연락 주십시오.

무인양품(주)

우편번호 03779

서울특별시 서대문구 연세로12 7F

고객상담실 전화
02-2632-8470

운영시간 ■ 평일 10:00~18:00
(토·일·공휴일 제외)