

- 리빙 다이닝 · 테이블 1 · 떡갈나무
- 리빙 다이닝 · 테이블 2 · 떡갈나무
- 리빙 다이닝 · 테이블 3 · 떡갈나무
- 리빙 다이닝 · 테이블 4 · 떡갈나무
- 리빙 다이닝 · 테이블 1 · 호두나무
- 리빙 다이닝 · 테이블 2 · 호두나무
- 리빙 다이닝 · 테이블 3 · 호두나무
- 리빙 다이닝 · 테이블 4 · 호두나무

## 조립 · 취급설명서

이 상품을 구매해 주셔서 대단히 감사 합니다.  
사용하기 전에 본 설명서를 잘 읽고, 내용을 이해하시고 올바르게 사용해주십시오.  
또한 본 설명서는 언제든지 확인할 수 있도록 소중히 보관해 주십시오.

목차	페이지
중요한 알림(안전상 주의)	2 ~ 4
부속리스트	5
각 부분 명칭	5
조립 방법	6 ~ 8
사용 방법	9
관리 방법	9
사용 시 유의사항	10
제품사양	11
문의처	11

# 중요한 알림(안전상 주의)

반드시 준수해 주십시오

본 설명서에는 사용자나 다른 사람에 대한 위해와 재산의 손해를 미연에 방지하여 안전하고 올바르게 사용하실 수 있도록 중요한 내용을 기재하고 있습니다.  
다음 내용(표시,그림기호)을 잘 이해하고 본문을 읽으신 후 기재사항을 준수하여 주시기 바랍니다.

●표시의 설명

사용방법이 잘못되었을 때 발생할 수 있는 위해와 손해의 정도를 구분하여 설명하였습니다.



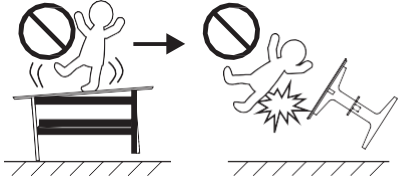
 <b>경고</b> 사망 또는 중상 (※1) 등으로 이어질 우려가 있는 것	 <b>주의</b> 상해 (※2) 를 입을 가능성 또는 물적 손해 (※3) 를 발생시킬 우려가 있는 것
--	--



●그림 기호의 설명




지켜주셔야 할 내용을 다음 그림기호로 설명하였습니다. (다음은 기호의 예입니다)

 해서는 안 되는 [금지]의 내용입니다	 반드시 실행해야 하는 내용입니다
--	---

- ※1 중상이란 실명이나 부상, 화상, 골절, 중독, 감전 등으로 후유증이 남는 것 및 치료에 입원, 장기 통원을 필요로 하는 것을 말합니다.
- ※2 상해란 치료와 입원, 장기 통원을 요하지 않는 부상, 화상을 말합니다.
- ※3 물적 손해란 가옥, 가재와 관련된 확대손해를 말합니다.

 <b>경고</b>	
 금지	<ul style="list-style-type: none"> <li>●영유아를 재우지 마십시오. 바닥으로 낙하 또는 질식의 우려가 있습니다.</li> <li>●보호자의 시야 밖에서 어린이만 사용하지 않도록 하여 주십시오.</li> <li>●상품 위에 앉거나, 올라서거나, 발판대용으로 사용하지 마십시오. 균형이 무너져 전도되거나, 상품의 파손으로 인한 부상을 입는 원인이 됩니다. 특히 상판의 끝에는 하중이 가해지면 안전성이 결여될 우려가 있으므로 절대 올라타지 마십시오.</li> </ul> <div style="text-align: center; margin: 10px 0;">  </div> <ul style="list-style-type: none"> <li>●난로 등 인화의 우려가 있는 물건을 가까이에 두지 마십시오. 화재의 원인이 됩니다.</li> <li>●담뱃재 등을 상품에 떨어트리지 마십시오. 화재의 원인이 됩니다.</li> <li>●불안정한 상태 또는 장소에서의 사용은 삼가 주십시오. 전도에 의한 부상을 입는 원인이 됩니다.</li> <li>●전자제품의 전원 코드가 상품에 깔리지 않도록 하여 주십시오. 코드가 파손되어 감전이나 화재의 위험이 있습니다.</li> <li>●불필요해진 포장 재료는 유아의 손이 닿는 곳에 두지 마십시오. 머리위로 뒤집어 쓰는 등의 경우에는 질식의 우려가 있습니다.</li> <li>●피팅부속은 작은 부품입니다. 영유아의 손이 닿지 않는곳에 놓아 주십시오. 또한 분실하지 않도록 해주십시오. 잘못 삼킨 경우 질식의 우려가 있습니다.</li> </ul>

 <b>주의</b>	
 금지	<ul style="list-style-type: none"> <li>●내하중을 넘는 물건을 올려놓거나 내하중 내에서도 한쪽에만 치우쳐서 올려 놓지 않도록 해주십시오. 변형 및 파손에 의한 부상을 입을 우려가 있습니다.</li> </ul>

 주의	
 금지	<ul style="list-style-type: none"> <li>● 조립이 불완전한 상태로 사용하지 마십시오. 애매하게 조립하면 고정부분이 어긋나 부상을 당할 우려가 있습니다.</li> <li>● 직사광선 및 조명, 난로 및 에어컨 등의 열과 바람이 제품에 직접 닿지 않도록 해주십시오. 흠, 비뚤어짐, 갈라짐, 변색 등의 원인이 되어 부상을 입을 우려가 있습니다.</li> <li>● 펠트를 붙인 상태에서 울퉁불퉁 하거나 이음매 등의 단차가 있는 바닥에서는 사용하지 않도록 해주십시오. 펠트가 벗겨져 바닥이 더러워지거나 흠집이 생기는 원인이 됩니다.</li> <li>● 다습한 장소 (기준:습도:70%이상 동시에 실온 20°C이상)에서 장기간 사용하지 마십시오. 곰팡이나 진드기가 발생하여 건강을 해칠 수 있습니다.</li> <li>● 상품을 옮기실 때는 끌거나 떨어트리지 않도록 해주십시오. 상품의 파손, 바닥흠집의 원인이 됩니다.</li> <li>● 원래의 용도 이외에는 사용하지 마십시오. 예상하지 못한 사고 및 부상의 원인이 됩니다</li> <li>● 파손, 변형된 상태에서는 사용하지 마십시오. 제품의 강도가 약해져 부상을 입을 우려가 있습니다.</li> <li>● 수리 및 개조하지 마십시오. 제품의 강도가 약해져 부상을 입을 우려가 있습니다.</li> <li>● 옥외에서는 사용을 삼가 주십시오. 변형 및 현저한 열화가 일어나 부상을 입는 원인이 됩니다.</li> </ul>
 실행하기	<ul style="list-style-type: none"> <li>● 처음 사용하기 시작할 때는 실내의 환기를 충분히 해주십시오. 포름알데히드 방산량이 적은 목재를 사용하고 있으나 포름알데히드가 남아있을 가능성이 있으며, 화학물질에 민감한 체질의 분 또는 영유아 등 알레르기 증상을 일으킬 수 있습니다.</li> <li>● 벽과 조금 사이를 두고 설치하십시오. 통기가 잘 안되면 벽의 결로 및 외기의 영향으로 곰팡이가 발생하기 쉬우며, 건강을 해칠 수 있습니다. 또한 벽에 직접 닿으면 벽지가 변색 될 우려가 있습니다.</li> <li>● 조립은 반드시 2인 이상이 함께 해주십시오. 혼자서 조립할 경우 상품파손 및 낙하에 의한 부상을 입는 원인이 됩니다.</li> <li>● 사용시는 다리 밑면에 펠트 등의 보호재를 붙이거나, 깔개 등을 깔아 사용하십시오. 그대로 사용하면 바닥에 흠집을 내는 원인이 됩니다. 또한 쿠션플로어 등의 경우에는 목제의 도료와 쿠션플로어의 반응에 의해 변색이 될 가능성이 있습니다.</li> <li>● 금속부속류에 느슨함, 흔들림이 생기지 않았는지 정기적으로 점검하고, 느슨해졌다면 단단하게 다시 조여 주십시오. 그대로 사용하면 부상 및 파손의 우려가 있습니다.</li> <li>● 목제부분에 금이 감 또는 변형이 없는지 정기적으로 점검하고, 이상을 발견한 경우에는 사용을 중지하십시오. 그대로 사용하면 본체의 파손에 의한 부상을 입을 우려가 있습니다.</li> </ul>

부탁사항 (그 밖의 주의)	
	<ul style="list-style-type: none"> <li>● 평평하고 안정된 장소에 설치하여 주십시오. 불안정한 장소에서의 사용은 제품이 뒤틀리거나 파손될 수 있습니다.</li> <li>● 직사광선이 닿는 방에 설치하는 경우에는 커튼 등을 이용하여 직사광선이 닿지 않도록 해주십시오. 흠, 비뚤어짐, 갈라짐, 변색 등의 원인이 됩니다.</li> <li>● 난방기구를 사용하는 경우에는 실내의 적정 온도, 습도를 지키도록 해주십시오. 겨울철 등의 난방기구로 인한 실내의 극심한 건조함이 천연목재가 갈라지거나 휘는 원인이 됩니다.</li> <li>● 테이블에 직접 뜨거운 것, 물기가 있는 것을 올려 놓지 않도록 해주십시오. 흠이나 비뚤어짐, 갈라짐, 변색 등의 원인이 됩니다.</li> </ul>

부탁사항 (그 밖의 주의)

- 식사 시에는 런천 매트나 컵 받침 등의 깔개를 사용하여 주십시오. 물기가 있는 것, 뜨거운 것을 놓으면 변형, 변색의 원인이 됩니다.



- 테이블 위에서 필기 등의 작업을 하실 때는 반드시 매트 등을 깔아 주십시오. 상판이 패이거나 흠집이 생기는 원인이 됩니다.
- 테이블 위에서 도기 등의 밑면이 거친 물건을 직접 놓고 끌지 마십시오. 상판이 패이거나 흠집이 생기는 원인이 됩니다.
- 상품에 비닐제품 (염화비닐수지 등)을 직접, 장시간 올려놓지 않도록 해주십시오. 변색되거나 도장이 벗겨지는 원인이 됩니다.
- 화학걸레를 장시간 접촉시키지 않도록 하십시오. 변색되거나, 표면이 벗겨질 수 있습니다.
- 시너 등의 유기용제나 표백제 등의 약품으로 닦지 마십시오. 변색, 변형의 원인이 됩니다.
- 개봉 후 포장재료는 거주지역 지자체의 규칙에 따라서 폐기해 주십시오.

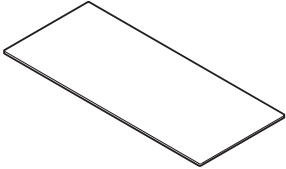
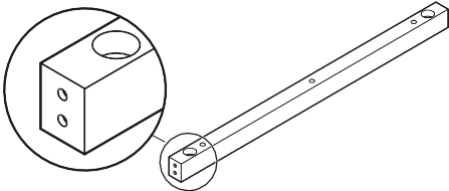
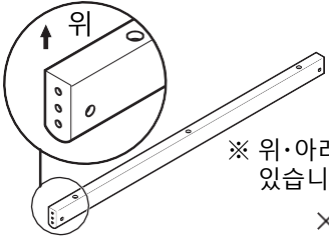
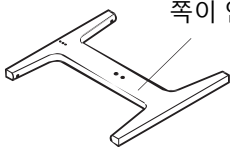
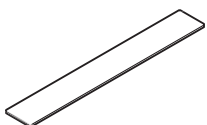
# 부속리스트

떡갈나무 호두나무 공통 / 테이블1 테이블2 테이블3 테이블4 공통







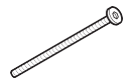
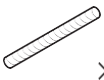





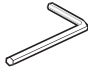
※ 각 리스트는 떡갈나무, 호두나무 모두 공통입니다.

※ 각 리스트는 테이블1 테이블2 테이블3 테이블4 공통입니다.

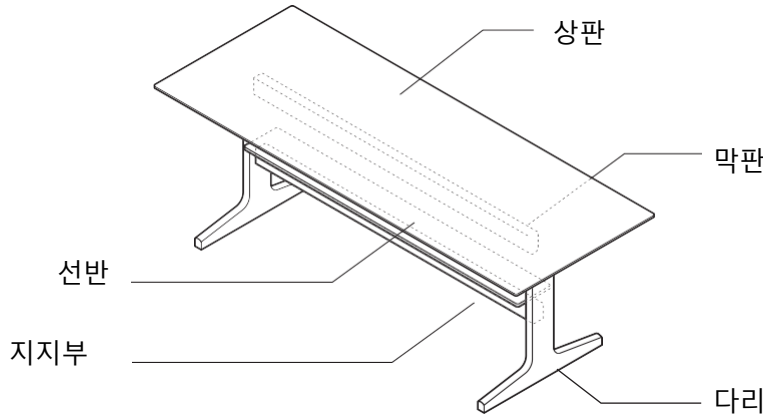
## 부속

<p>Ⓐ 상판</p>  <p>※ 앞·뒤가 있습니다.</p> <p style="text-align: right;">×1</p>	<p>Ⓑ 지지부</p>  <p style="text-align: right;">×1</p>	
<p>Ⓒ 막판</p>  <p>※ 위·아래가 있습니다.</p> <p style="text-align: right;">×1</p>	<p>Ⓓ 다리</p>  <p>※ 볼트 구멍이 있는 쪽이 안쪽</p> <p>※ 안쪽·바깥쪽이 있습니다.</p> <p style="text-align: right;">×2</p>	<p>Ⓔ 선반</p>  <p>※ 앞·뒤가 있습니다.</p> <p style="text-align: right;">×1</p>

## 피팅부속

<p>Ⓐ 반달 부속</p>  <p style="text-align: right;">×4</p>	<p>Ⓑ 와셔·S (M6용)</p>  <p style="text-align: right;">×12</p>	<p>Ⓒ 와셔·L (M8용)</p>  <p style="text-align: right;">×4</p>	<p>Ⓓ 스프링와셔·S (M6용)</p>  <p style="text-align: right;">×12</p>	<p>Ⓔ 스프링와셔·L (M8용)</p>  <p style="text-align: right;">×4</p>	<p>Ⓛ 육각너트 (M8용)</p>  <p>※ Ⓒ에 부착되어 있습니다.</p> <p style="text-align: right;">×4</p>	<p>Ⓜ 볼트·L (M6 × L70mm)</p>  <p style="text-align: right;">×8</p>
<p>Ⓨ 조인트 볼트 (M8 × L63mm)</p>  <p style="text-align: right;">×4</p>	<p>Ⓩ 나무다보</p>  <p style="text-align: right;">×4</p>	<p>ⓐ 로그너트</p>  <p>※ Ⓨ에 부착되어 있습니다.</p> <p style="text-align: right;">×2</p>	<p>Ⓥ 볼트·S (M6 × L36mm)</p>  <p style="text-align: right;">×4</p>	<p>ⓑ 펠트</p>  <p style="text-align: right;">×4</p>	<p>ⓒ 스패너 (12mm)</p>  <p style="text-align: right;">×1</p>	<p>ⓓ 육각렌치 (M4용)</p>  <p style="text-align: right;">×1</p>

## 각 부분 명칭

<p>테이블 1</p>  <p>( 완성도 )</p> <p>※ 일러스트는 테이블1 을 사용하고 있습니다.</p>
---

# 조립방법

떡갈나무 호두나무 공통 / 테이블1 테이블2 테이블3 테이블4 공통



※ 조립방법은 떡갈나무, 호두나무 모두 공통입니다.

※ 일러스트는 **테이블1** 을 사용하고 있습니다.

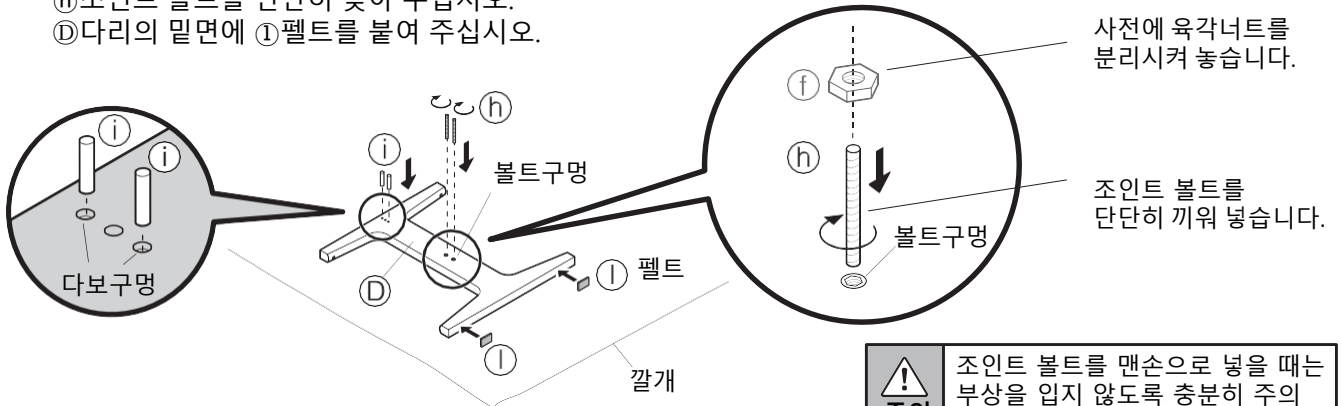
## 주의

- 조립은 반드시 2인 이상이 함께 하십시오.  
혼자서 작업할 경우 상품파손 및 상품낙하 등으로 인한 부상을 입을 수 있습니다.
- 조립에는 전동공구의 사용을 피해주십시오.  
무리한 힘을 가하면 상품파손으로 인한 부상을 입을 수 있습니다.
- 조립 후, 1주일이 경과하면 볼트를 다시 고쳐 조여주십시오. 처음 사용하기 시작할 때 느슨해져 있는 경우가 있으며, 그대로 사용하면 파손이나 부상의 원인이 됩니다.

### 조립 전의 부탁사항

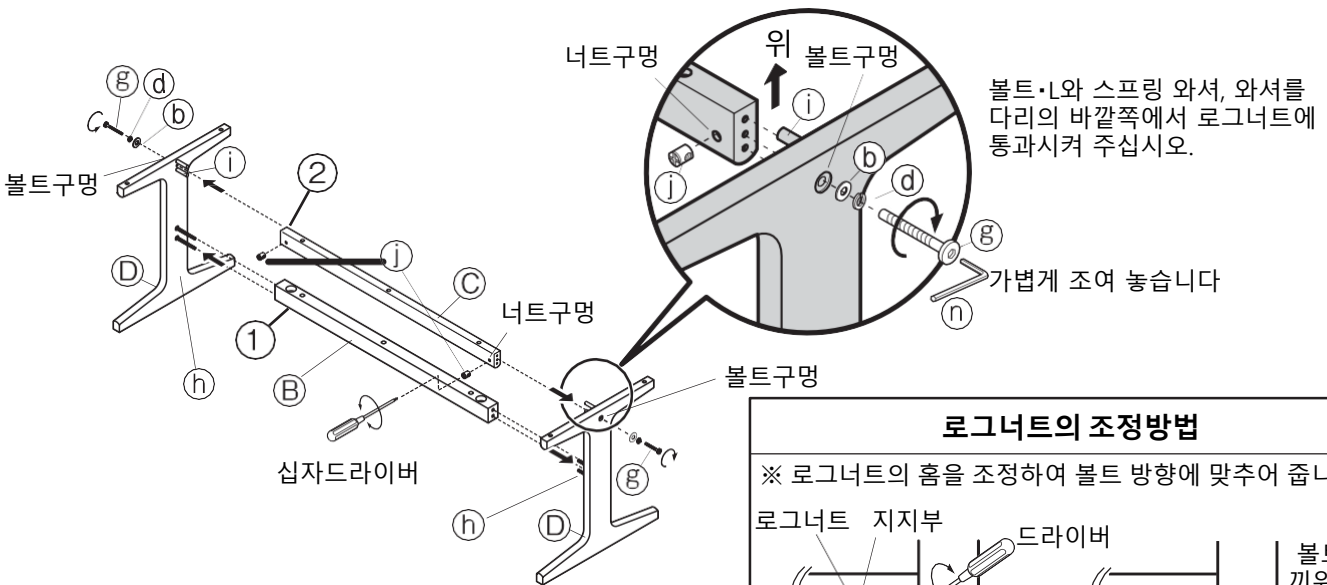
- ㉞조인트 볼트에 부착되어 있는 ㉠육각너트  를 분리한 다음, 조립을 시작하십시오.  
㉡볼트·L 에 조립되어 있는 ㉢로그너트  를 분리하십시오.

- 1** 먼저, 본체를 조립하는 장소에 깔개 등을 펼쳐주십시오.  
㉠다리를 다보구멍과 볼트구멍이 있는 면을 위로 놓고, 아래의 부분에 ㉠나무다보를 끼워 넣고  
㉞조인트 볼트를 단단히 꽂아 주십시오.  
㉠다리의 밑면에 ㉠펠트를 붙여 주십시오.

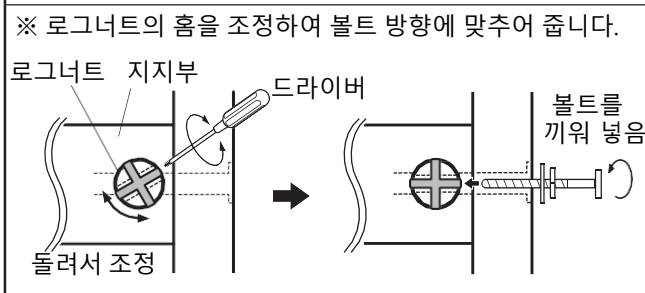


**주의** 조인트 볼트를 맨손으로 넣을 때는 부상을 입지 않도록 충분히 주의하여 주십시오.

- 2** ㉠ ㉢지지부를 2개의 ㉠다리로 끼워 넣듯이 맞추어 주십시오.  
㉡ 그 다음, 동일하게 ㉢막판을 동시에 2개의 ㉠다리에 끼워 넣습니다. ㉢막판의 너트구멍에 ㉡볼트·L에서 분리한 ㉢로그너트를 끼우고, 드라이버로 방향을 조정합니다.  
㉡볼트·L, ㉡스프링와셔·S, ㉢와셔·S를 ㉠다리의 앞에서 볼트구멍에 넣고 ㉢로그너트를 통과시켜 ㉠육각렌치를 사용하여 가볍게 조여 놓습니다.



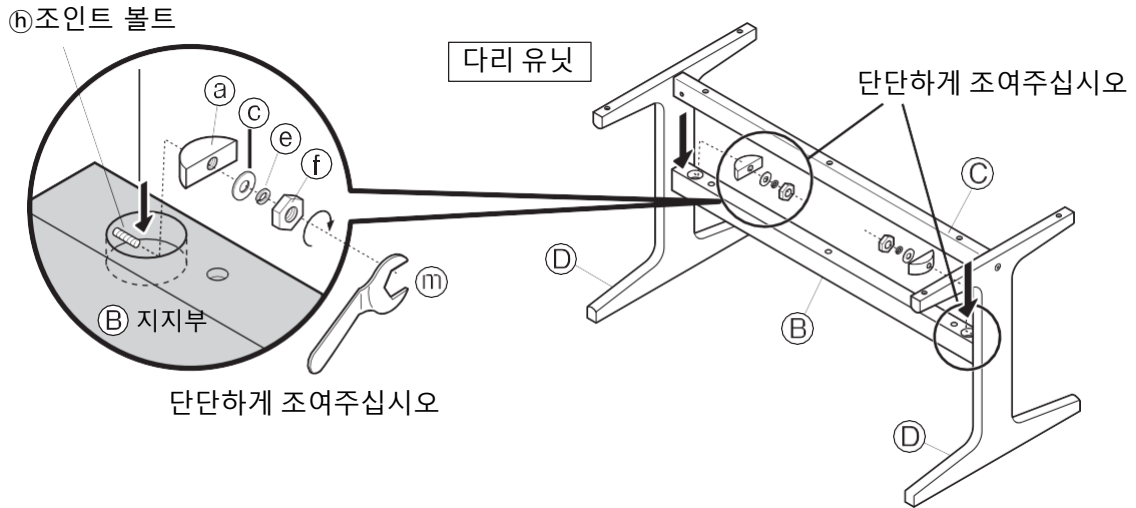
### 로그너트의 조정방법



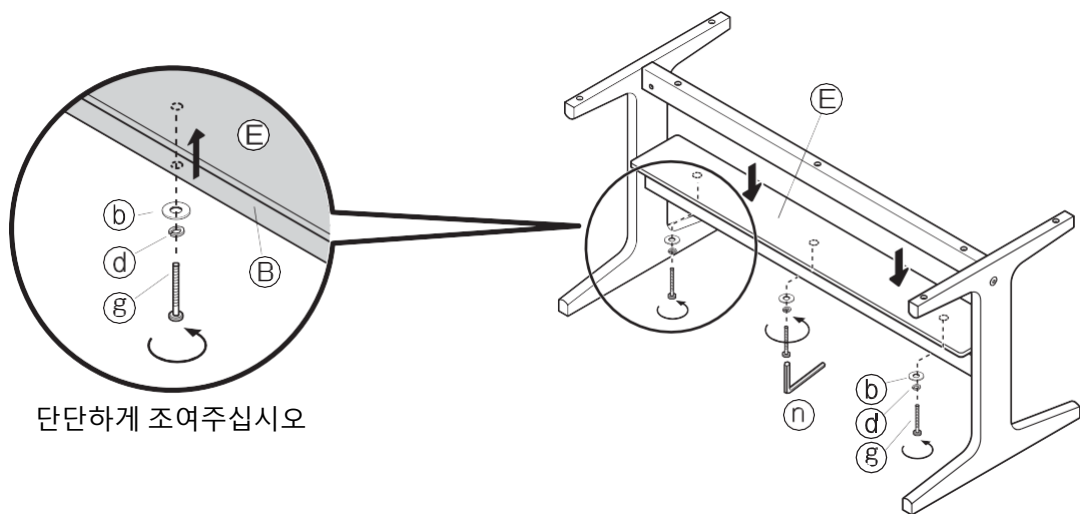
# 조립방법(이어서)

※ 일러스트는 **테이블1** 을 사용하고 있습니다.

**3** ㉔지지부 ㉔조인트 볼트에 ㉑반달 부착, ㉓와셔·L, ㉕스프링와셔·L, 「조립 전의 부탁사항」에서 분리한 ㉖육각너트의 순으로 넣고, ㉗스패너로 단단하게 조립합니다.



**4** ㉔지지부에 ㉔선반을 올리고 아래에서 ㉑볼트·L, ㉕스프링와셔·S, ㉖와셔·S를 사용하여 ㉔선반을 ㉗육각렌치로 단단하게 조립하여 고정합니다.

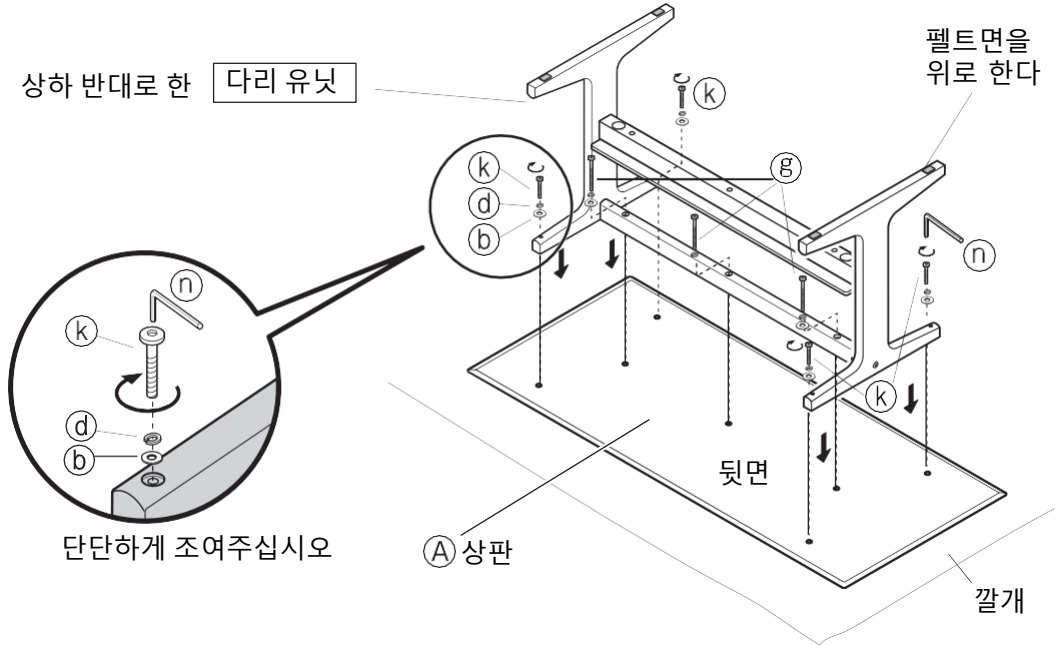


# 조립방법(이어서)

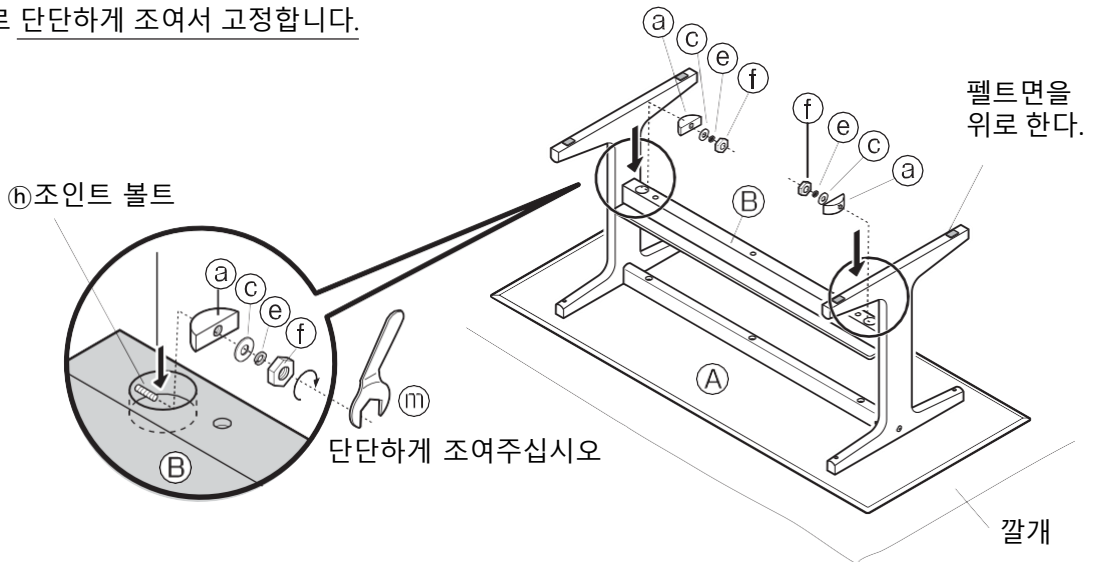
※ 일러스트는 **테이블1** 을 사용하고 있습니다.

**5** ①상판의 뒷면을 위를 향하도록 놓고, 볼트구멍위치를 맞추면서 상하 반대로 한 다리 유닛을 ⑨볼트·L × 3개, ⑫볼트·S × 4개, ④스프링와셔·S, ⑥와셔·S를 사용하여 ⑮육각렌치로 ①상판에 단단하게 조여 고정합니다. (총 7곳)

순서 **2** 에서 가볍게 조여 놓았던 ⑨볼트·L 도 ⑮육각렌치로 단단하게 조여 주십시오.



**6** 순서 **3**과 동일하게 ②지지부의 한쪽에도 ③a③c③e③f의 부속을 넣은 후, ⑭스패너로 단단하게 조여서 고정합니다.

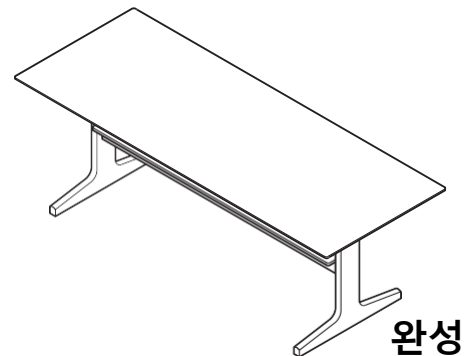


**7** 전체에 느슨함이 없도록 볼트를 단단하게 조여서, 고정된 것을 확인한 뒤 본체를 들어 올려서 세우면 완성입니다.

본체를 세우는 방법


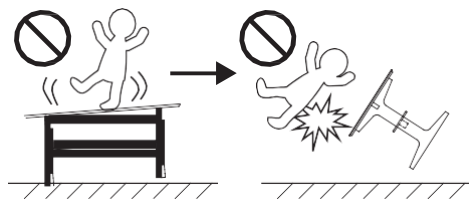
**주의**


테이블을 일으킬 때는 한쪽 다리에 과도한 하중이 가해지지 않도록 2명 이상이 함께 바닥에서 들어올려서 세워 주십시오.





# 사용방법

 <b>주의</b>	<ul style="list-style-type: none"> <li>●상판 위에 앉거나, 올라서거나, 발판대용으로 사용하지 마십시오. 전도, 파손 등의 원인이 되며 아주 위험합니다. 특히 상판의 끝에는 하중이 가해지면 안전성이 결여될 우려가 있으므로 절대 올라타지 마십시오.</li> <li>●직사광선 및 냉난방 등의 뜨거운 바람 또는 고온 다습한 곳에서의 사용은 변형, 변색, 변질의 원인이 될 우려가 있으므로 주의하여 주십시오.</li> </ul>	
--	---	--

<b>부탁사항</b> (그 밖의 주의)	<ul style="list-style-type: none"> <li>●상판이 젖은 상태로 장시간 방치하지 마십시오. 물기가 있는 행주, 젖은 컵 등을 그대로 놓으면 상판이 변색, 변형될 우려가 있으므로 주의하십시오. 식사 중에는 런천 매트 등을 사용하고, 만일 상판이 젖은 경우에는 마른 천 등으로 신속하게 물기를 제거하여 주십시오.</li> </ul>	
--------------------------	--	---

## 이동에 대하여

- 조립한 테이블을 옮기실 때는 바닥면을 끌지 마시고, 반드시 본체 프레임의 밑을 양손으로 잡고 성인 2인 이상이 함께 들어올려서 운반하여 주십시오. 부상 및 파손, 바닥흠집의 원인이 됩니다.
- 이사 등의 이동을 할 때는 조립 전의 상태로 돌려 놓은 뒤 운반하여 주십시오. 부상 및 파손, 바닥흠집의 원인이 됩니다.

## 폐기에 대하여

- 거주지역 지자체의 규칙에 따라 폐기하여 주십시오.

## 관리방법

### 보수 · 점검

- 금속 부속류는 느슨함이나 흔들림이 없는지 점검하고, 느슨해지기 시작했다면 다시 단단히 조여주십시오. 그대로 사용 시 부상이나 파손의 우려가 있습니다.
- 목재 부분에 갈라짐이나 변형이 없는 지 정기적으로 점검하고 이상이 확인된 경우는 사용을 즉시 중단하십시오. 그대로 사용 시 본체의 파손에 의한 부상의 우려가 있습니다.
- 해충을 발견한 경우에는 즉시 살충 또는 방충처리를 해주십시오. 방치하면 해충피해가 확대될 우려가 있습니다.

### 목재부분의 관리

- 도장면의 먼지는 부드러운 천 또는 먼지떨이로 가볍게 털어주십시오. 평상시 부드러운 천으로 마른 걸레질 해주시면 충분합니다. 거친 천으로 먼지가 부착된 채 문지르면 미세한 흠집이 생기는 역효과가 발생합니다.
- 오염이 심할 때는 3~5%정도로 희석시킨 중성세제에 적신 천으로 닦아내고, 그 후 물을 적신 천으로 세제성분을 잘 닦아주십시오. 다음으로 부드러운 천으로 가볍게 닦아내고 자연건조 해주십시오.
- 화학적 성분이 묻은 걸레를 장시간 접촉시키면 변색 · 변형되는 경우가 있으므로 주의하여 주십시오.

# 사용시 유의사항

## 천연목 제품에 대한 양해말씀

- 본 상품은 천연목을 사용하기 때문에 나뭇결 또는 색조 등 상품마다 천연목재 특유의 개체차이가 있습니다. 이로 인해 나뭇결, 색조에 차이가 있는 점 사전에 양해부탁 드립니다.
- 천연목(합판)은 아래 조건으로 인해 균열, 휨 등이 발생할 수 있으므로 주의하여 주시기 바랍니다.
  - ① 직사광선이 닿는 장소에서는 가능한 한 사용하지 않도록 해주십시오.  
어쩔 수없이 직사광선이 닿는 경우에는 커튼 등으로 가려서 사용하여 주십시오.
  - ② 냉,난방기구의 가까이에서 사용하지 마십시오. 반드시 냉,난방기구의 바람이 닿지 않도록 사용하십시오.
  - ③ 특히 겨울철 실내난방으로 인한 극심한 건조함이 천연목의 갈라짐, 뒤틀림을 발생시키는 원인이 됩니다.

## 포름알데히드의 대책에 관하여

- 포름알데히드  
포름알데히드는 새집 증후군의 원인물질의 하나로 알려져 있습니다. 상온에서 기화하는 무색에 자극적인 냄새가 있는 화학물질로, 가구는 물론 건축 자재, 벽지용 접착제 등에 포함되어 있습니다. 조금씩 발산되므로 포름알데히드로 오염된 실내에 장기간 있게 되면 눈이 따갑거나, 목에 자극을 느끼는 경우가 있습니다. 농도가 높으면 호흡곤란을 일으키는 경우도 있습니다.
- 방 안을 환기시켜 주십시오.



가구를 설치할 때는 실내를 충분히 환기시켜 주십시오.  
화학물질에 예민한 체질이신 분들과 영유아 등 알레르기 증상을 일으키는 경우가 있습니다.

포름알데히드는 공기 중에 발산되기 쉬우므로 평소 실내 환기를 자주 하도록 해주십시오.  
여러 개의 가구를 동시에 설치한 경우 특히 창문을 되도록 넓게 열고 충분히 환기시켜 주십시오.  
포름알데히드는 실내 온도가 높아지면 많이 방산되는 경향이 있습니다.  
특히 여름철 실내가 장시간 밀폐된 경우, 장시간 환기를 잘 하도록 유의하여 주십시오.  
환기효율을 높이기 위해서 창문을 여러 개 열거나 환풍기, 선풍기, 서큘레이터 등을 이용하는 방법을 권장합니다.

- 화학물질에 예민한 체질이신 고객님의 경우  
포름알데히드뿐만 아니라, 새집 증후군에 해당하는 화학물질은 허용량에 개인차가 있습니다.  
따라서 실내 농도 지침 값(건강상 바람직하다고 여겨지는 포름알데히드의 실내 농도 값)의 이하 농도에서도 반응하는 체질인 분들도 계십니다.  
현 단계의 무인양품 가구도 방산량이 적은 재료를 사용하고 있으나 전혀 방산되지 않는 것은 아니오니 주의하여 주십시오. 알레르기 증상이 일어났을 때는 의사에게 상의할 것을 권장합니다.
- 포름알데히드 흡착·분해시트에 대하여  
좁은 공간에서는 포름알데히드가 날아갈 공간이 없어, 재료에 다시 흡착될 가능성이 있습니다.  
그곳에서 조금이라도 포름알데히드 농도를 저하 시키기 위해 포름알데히드 흡착·분해시트를 동봉하고 있습니다.  
※동봉된 포름알데히드 흡착·분해시트는 성능이 점차 떨어지니 "일반쓰레기"로 폐기하여 주십시오.

# 제품사양

품 명	리빙 다이닝 · 테이블 1	리빙 다이닝 · 테이블 2	리빙 다이닝 · 테이블 3	리빙 다이닝 · 테이블 4
제 품 치 수	폭 1500 x 길이 650 x 높이 600 (mm)	폭 1300 x 길이 650 x 높이 600 (mm)	폭 1500 x 길이 800 x 높이 600 (mm)	폭 1300 x 길이 800 x 높이 600 (mm)
제 품 중 량	약 25kg	약 21.5kg	약 29.5kg	약 25.5kg
용 도	테이블			
내 하 중	상판 : 약 40kg, 선반 : 약 5kg (균등하게 하중을 가한 경우)			
재 질 (떡갈나무재)	상판의 표면재 : 천연목 화장합판 (떡갈나무재 합판) 그 밖의 나무 부분 : 천연목 화장합판 (떡갈나무재 합판) 표면가공 : 우레탄수지도장			
재 질 (호두나무재)	상판의 표면재 : 천연목 화장합판 (호두나무재 합판) 그 밖의 나무 부분 : 천연목 화장합판 (호두나무재 합판) 표면가공 : 우레탄수지도장			
원 산 국	베트남			

## 문의처

상품에 관한 문의는 구매하신 매장 또는 아래의 고객상담실로 연락 주십시오.

### 무인양품(주)

우편번호 03779

서울특별시 서대문구 연세로12 7F

고객상담실 전화

 02-2632-8470

운영시간 ■ 평일 10:00~18:00  
(토·일·공휴일 제외)