

MUJI 無印良品

보관용

떡갈나무 · 테이블 · 서랍 부착 · 폭80cm
떡갈나무 · 테이블 · 서랍 부착 · 폭140cm
떡갈나무 · 테이블 · 서랍 부착 · 폭180cm
호두나무 · 테이블 · 서랍 부착 · 폭80cm
호두나무 · 테이블 · 서랍 부착 · 폭140cm
호두나무 · 테이블 · 서랍 부착 · 폭180cm

조립 · 취급설명서

이 상품을 구매해 주셔서 대단히 감사 합니다.

사용하기 전에 본 설명서를 잘 읽고, 내용을 이해하시고 올바르게 사용해주십시오.

또한 본 설명서는 언제든지 확인할 수 있도록 소중히 보관해 주십시오.

목차	페이지
중요한 알림(안전상 주의)	2 ~ 4
부속품 리스트	5
각 부분 명칭	5
조립 방법	6
사용 방법	7
관리 방법	7
사용 시 유의사항	8
제품 사양	9
문의처	9

중요한 알림(안전상 주의)

반드시 준수해 주십시오

본 설명서에는 사용자나 다른 사람에 대한 위해와 재산의 손해를 미연에 방지하여 안전하고 올바르게 사용할 수 있도록 중요한 내용을 기재하고 있습니다.
다음 내용(표시,그림기호)을 잘 이해하고 본문을 읽으신 후 기재사항을 준수하여 주시기 바랍니다.

●표시의 설명

사용방법이 잘못되었을 때 발생할 수 있는 위해와 손해의 정도를 구분하여 설명하였습니다.



 경고 사망 또는 증상 (※) 등으로 이어질 우려가 있는 것	 주의 상해 (※) 를 입을 가능성 또는 물적 손해 (※) 를 발생시킬 우려가 있는 것
---	--



●그림 기호의 설명



지켜주셔야 할 내용을 다음 그림기호로 설명하였습니다. (다음은 기호의 예입니다)




 해서는 안 되는 [금지]의 내용입니다	 반드시 실행해야 하는 내용입니다
--	---

- ※1 중상이란 실명이나 부상, 화상, 골절, 중독, 감전 등으로 후유증이 남는 것 및 치료에 입원, 장기 통원을 필요로 하는 것을 말합니다.
- ※2 상해란 치료와 입원, 장기 통원을 요하지 않는 부상, 화상을 말합니다.
- ※3 물적 손해란, 가옥, 가재와 관련된 확대손해를 말합니다.

 경고	
 금지	<ul style="list-style-type: none"> ●영유아를 재우지 마십시오. 바닥으로 낙하 또는 질식의 우려가 있습니다. ●보호자의 시야 밖에서 어린이 혼자 사용하지 않도록 하십시오. ●상품 위에 앉거나, 올라서거나, 발판대용으로 사용하지 마십시오. 균형이 무너져 전도되거나, 상품의 파손으로 인한 부상을 입을 원인이 됩니다. 특히, 상판의 끝에 하중을 가하면 안전성을 잃을 우려가 있으므로, 절대로 올라타지 마십시오. ●난로 등 인화의 우려가 있는 물건을 가까이에 두지 마십시오. 화재의 원인이 됩니다. ●담뱃재 등을 상품에 떨어트리지 마십시오. 화재의 원인이 됩니다. ●전자제품의 전원 코드가 상품에 걸리지 않도록 하여 주십시오. 코드가 파손되어 감전이나 화재의 위험이 있습니다. ●서랍 위에 앉거나, 매달리거나, 무리한 힘으로 당기지 마십시오. 상품 파손 또는 전도에 의한 부상을 입을 우려가 있습니다. ●서랍을 동시에 여러 개 열지 마십시오. 균형이 무너져 전도되어 부상을 입을 우려가 있습니다. ●불필요해진 포장 재료는 영유아의 손이 닿는 곳에 두지 마십시오. 머리위로 뒤집어 쓰는 등의 경우에는 질식의 우려가 있습니다. ●피팅부속은 작은 부품입니다. 영유아의 손이 닿는 곳에 보관하지 마십시오. 또한 분실하지 않도록 하십시오. 잘못삼킨 경우, 질식 등의 우려가 있습니다.

 주의	
 금지	<ul style="list-style-type: none"> ●서랍을 너무 세게 당기지 마십시오. 파손되거나, 서랍이 탈락되어 부상을 입을 원인이 됩니다. ●서랍을 열고 닫을 때, 손이나 손가락이 끼이지 않도록 주의 하십시오. 부상을 입을 원인이 됩니다. ●다습한 장소(기준: 습도 70% 이상 동시에 실온 20°C이상)에서 장기간 방치하지 마십시오. 곰팡이 또는 진드기가 발생하여 건강을 해칠 수 있습니다. ●이동 시에는 끌거나, 넘어뜨리지 마십시오. 상품파손, 바닥흡집의 원인이 됩니다.

 주의	
 금지	<ul style="list-style-type: none"> ● 원래의 용도 이외에는 사용하지 마십시오. 예상하지 못한 사고 또는 부상의 원인이 됩니다. ● 펠트를 붙인 상태에서 울퉁불퉁한 곳 이음새 등의 단차가 있는 바닥에서는 사용하지 마십시오. 펠트가 벗겨져 바닥이 더러워지거나 흠집이 생기는 원인이 됩니다. ● 파손, 변형, 목재 부분의 깨짐 등이 생긴 상태에서는 사용하지 마십시오. 예상하지 못한 부상을 입을 우려가 있습니다. ● 수리 및 개조하지 마십시오. 제품의 강도가 약해져 부상을 입을 우려가 있습니다. ● 야외에서는 사용을 삼가 주십시오. 변형 및 현저한 열화가 일어나 부상을 입는 원인이 됩니다. ● 내하중을 넘는 물건을 올려놓거나, 내하중 내에서도 한쪽에 치우쳐서 올려놓지 마십시오. 변형 또는 파손에 의한 부상을 입을 우려가 있습니다. ● 조립이 불완전한 상태로 사용하지 마십시오. 조립이 완전하지 않으면 고정부분이 풀려 부상을 입는 원인이 됩니다.

 주의	
 실행하기	<ul style="list-style-type: none"> ● 처음 사용하기 시작할 때는 실내의 환기를 충분히 해주십시오. 접착제 등에 포함되어 있는 폼알데하이드가 남아있을 가능성이 있으며, 화학물질에 민감한 체질의 분 또는 영유아 등 알레르기 증상을 일으킬 수 있습니다. ● 벽에서 조금 떨어트려 설치하십시오. 통풍이 잘 되지 않으면 공기가 체류되거나, 벽의 결로 또는 외기의 영향으로 곰팡이가 발생하기 쉬워지며 건강을 해칠 우려가 있습니다. 또한 벽에 직접 닿으면 벽지가 변색될 우려가 있습니다 ● 사용 시, 다리의 밑면에 펠트 등의 보호재를 붙이거나 깔개를 깔고 사용하십시오. 그대로 사용하면 바닥면을 흠집 내는 원인이 됩니다. 또한 쿠션플로어 등의 경우에는 목재의 도료와 쿠션플로어의 반응에 의해 변색될 가능성이 있습니다. ● 이동할 때는 수납물품을 전부 꺼낸 뒤, 반드시 성인 2인 이상이 함께 하십시오. 혼자서 끌거나 하는 등 무리하게 이동시키면 부상 또는 상품이 파손되는 원인이 됩니다. ● 조립은 반드시 2명 이상이 함께 해주십시오. 혼자서 작업할 경우 상품파손 또는 상품낙하 등에 의한 부상을 입는 원인이 됩니다. <div style="text-align: right; margin-top: 20px;">  </div> <ul style="list-style-type: none"> ● 다리의 금속 부속류는 느슨함 또는 흔들림이 없는지 정기적으로 점검하고, 느슨해지기 시작했다면 단단히 고쳐 조여주십시오. 부상 또는 파손, 바닥 흠집을 방지할 수 있습니다. ● 서랍을 분리할 때는 수납물품을 전부 꺼낸 상태에서 하십시오.

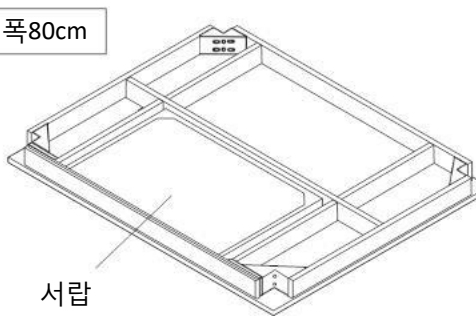
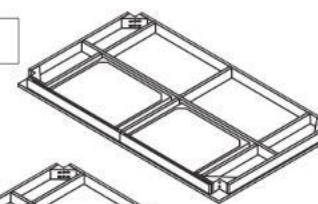
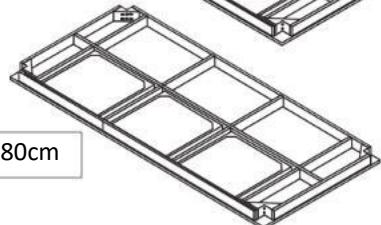
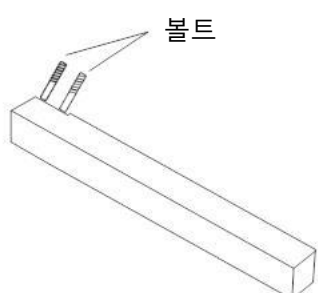
부탁사항 (그 밖의 주의)

- 평평하고 안정된 장소에 설치하십시오. 불안정한 장소에서의 사용은 제품이 휘거나 파손되는 원인이 될 우려가 있습니다.
- 직사광선 및 조명, 난로나 에어컨 등의 냉·난방기구의 열이나 바람을 상품에 직접 닿게 하지 마십시오. 휨이나 비뚤어짐, 갈라짐, 변색 등의 원인이 됩니다.
- 직사광선이 닿는 방에 설치하는 경우에는 커튼 등을 이용하여, 직사광선이 닿지 않도록 하십시오. 휨, 비뚤어짐, 갈라짐, 변색 등의 원인이 됩니다.
- 난방기구를 사용하는 경우에는 실내 적정온도를 지키도록 하십시오. 겨울철 등의 난방기구로 인한 실내의 극심한 건조함은 천연목재가 갈라지거나 휘는 원인이 됩니다.
- 테이블에 직접 뜨거운 것, 물기가 있는 것을 올려놓지 마십시오. 휨, 비뚤어짐, 갈라짐, 변색, 자국의 원인이 됩니다.
- 식사를 할 때는 런천매트 또는 코스터 등의 깔개를 사용하십시오. 물기가 있는 것, 뜨거운 것을 놓으면 변형 또는 변색의 원인이 됩니다.
- 테이블 위에서 필기 등의 작업을 하실 때는 반드시 매트 등을 깔아 주십시오. 상판이 움푹 패이거나 흠집이 생기는 원인이 됩니다.
- 테이블 위에 도기 등의 밑면이 거친 물건을 직접 올려놓고 끌지 마십시오. 상판이 움푹 패이거나 흠집이 생기는 원인이 됩니다.
- 합판 또는 천연목의 위에 비닐제품(염화 비닐수지 등)을 직접, 장시간 올려놓지 않도록 해주십시오. 변색되거나 도장이 벗겨질 우려가 있습니다.
- 화학걸레를 장시간 접촉시킨 상태로 놓지 마십시오. 변색되거나, 표면이 벗겨질 우려가 있습니다.
- 시너 등의 유기용제 또는 표백제 등의 약제로 관리하지 마십시오. 변색 또는 변형의 원인이 됩니다.
- 거주지역 지자체의 규칙에 따라 폐기하여 주십시오.

부속품 리스트

떡갈나무 호두나무 공통 / 폭80cm 폭140cm 폭180cm 공통

※ 각 리스트는 떡갈나무, 호두나무 공통입니다. 또한 폭80cm, 폭140cm, 폭180cm 모두 공통입니다.

<p>④상판 X 1</p> <p>폭80cm</p>  <p>서랍</p>	<p>폭140cm</p>  <p>폭180cm</p> 	<p>③다리 X 4</p> <p>볼트</p> 
---	---	--

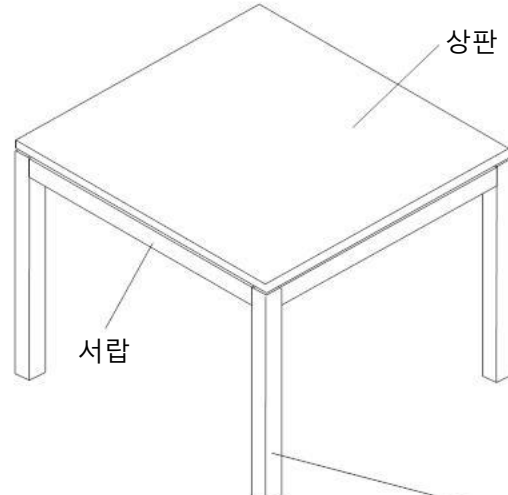
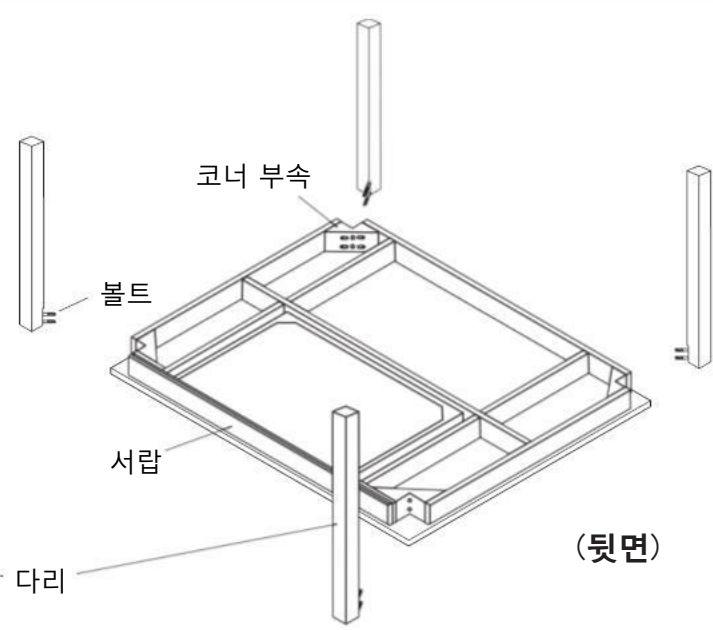
피팅부속

<p>①너트 X 8</p>  <p>M8</p>	<p>②스프링와셔 X 8</p>  <p>φ13mm</p>	<p>③와셔 X 8</p>  <p>φ22mm</p>
--	--	---

부속①②③는 처음에 ③다리에 조립되어 있으므로 분리한 뒤 다시 조립하십시오.

<p>④육각스패너 X 1</p>  <p>14mm</p>	<p>⑤펠트 X 4</p>  <p>50×50mm</p>
---	---

각 부분 명칭

<p>상판</p>  <p>서랍</p> <p>(완성도)</p>	<p>코너 부속</p> <p>볼트</p> <p>서랍</p> <p>다리</p> <p>(뒷면)</p> 
--	---

※ 일러스트는 테이블 · 서랍 부착 · 폭80cm 입니다.

조립방법

떡갈나무

호두나무

공통 /

폭80cm

폭140cm

폭180cm

공통

※ 조립방법은 떡갈나무, 호두나무 공통입니다.

각 사이즈의 조립방법도 공통입니다. 일러스트는 폭80cm 사이즈를 사용했습니다.

주의

- 조립은 반드시 2명 이상이 함께 해주십시오. 혼자서 작업할 경우 상품파손 또는 상품낙하 등에 의한 부상을 입는 원인이 됩니다.
- 조립에는 전동공구를 사용하지 마십시오. 무리한 하중을 가하면 상품파손에 의해 부상을 입을 수 있습니다.
- 조립 후, 1주일이 경과하면 볼트를 다시 고쳐 조여주십시오. 처음 사용하기 시작할 때 느슨해져 있는 경우가 있으며, 그대로 사용하면 파손이나 부상의 원인이 됩니다.

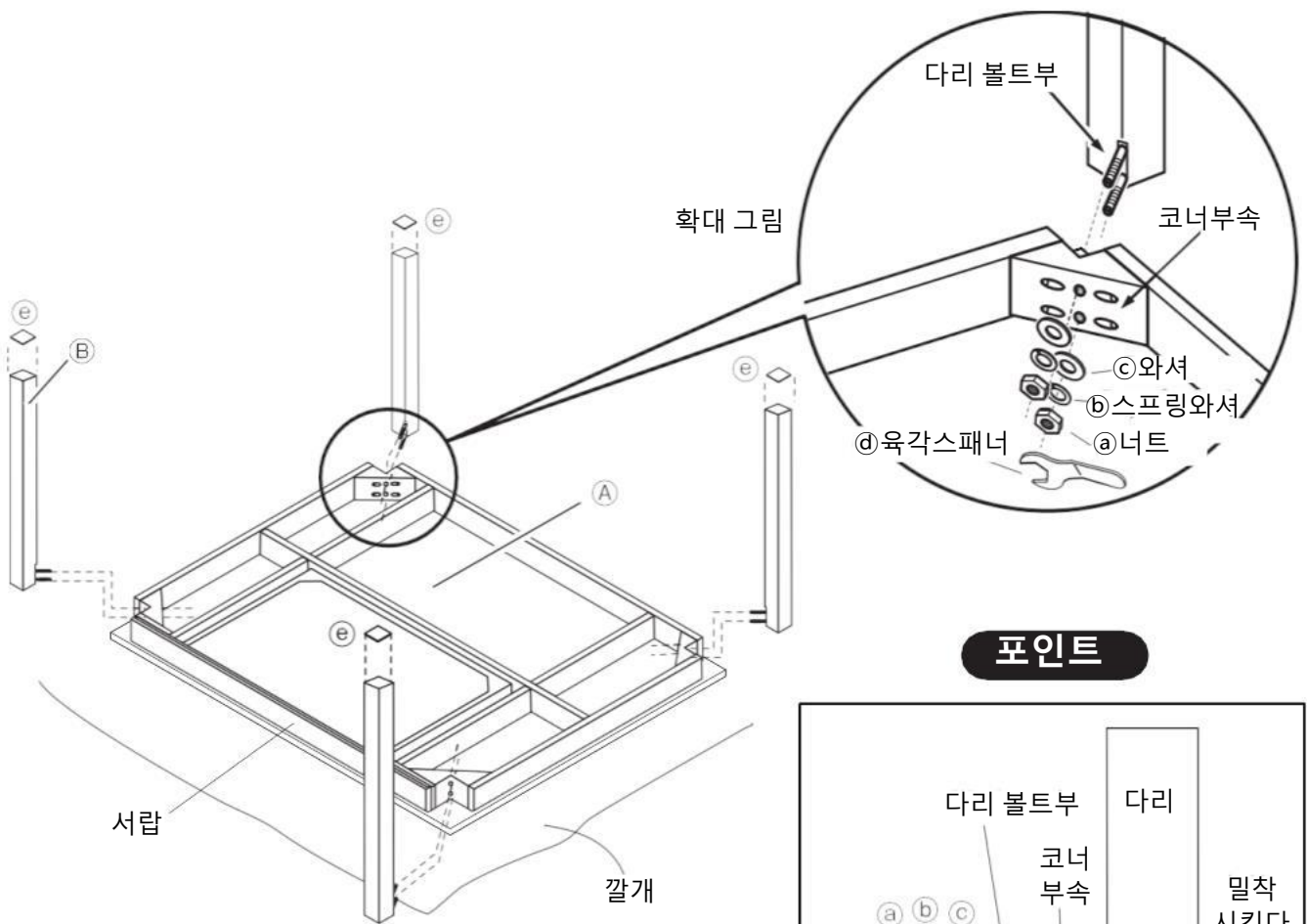
1

① 상판을 그림과 같이 뒤집어서 천천히 놓으십시오.

② 다리를 상판의 네 귀퉁이의 코너부속에 그림과 같이 놓고, 다리볼트부와 ①너트, ②스프링와셔, ③와셔를 끼워넣고

④ 육각스패너로 확대그림과 같이 단단히 고정 하십시오. 조립방법은 그림중 **포인트**를 참고하십시오.

필요에 따라서 바닥보호를 위해 부속의 ⑤펠트를 다리의 밑에 붙이십시오.



- ① 맨 처음 상판에 가까운 쪽의 다리 볼트부를 고정합니다. 그 후, 다리와 상판의 사이에 틈이 없도록 밀착시켜 조립합니다. 완성후에 흔들림의 원인이 됩니다.
- ② 다른 한쪽의 다리 볼트부도 단단히 고정합니다.

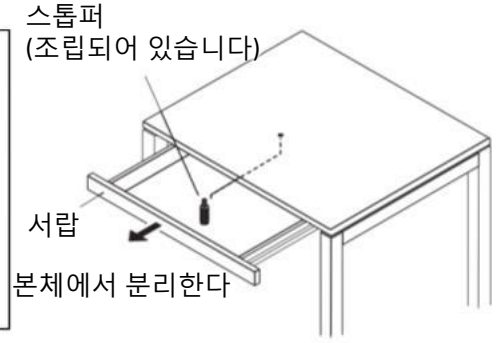
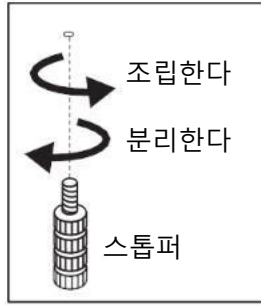
2

4개의 다리가 단단히 고정된 것을 확인하고, 서랍이 튀어나오지 않도록 잡으면서, 2인 이상이 함께 천천히 테이블을 일으킵니다. 이때, 한 쪽 다리에 과도한 하중이 가해지지 않도록 바닥에서 들어 올려 주십시오.


사용방법

서랍 분리방법에 대하여

서랍을 열어, 안쪽의 상부에 조립되어 있는 스톱퍼를 돌려서 분리하십시오.



주의 손가락이 끼이지 않도록 주의하십시오.

주의  테이블을 세울 때는 한 쪽 다리에 과도한 하중이 가해지지 않도록 바닥에서 들어올려 작업하십시오. 테이블의 파손, 바닥흠집 등의 원인이 됩니다.

관리방법

보수 · 점검

- 금속류는 느슨함 또는 흔들림이 없는지 정기적으로 점검하고, 느슨해지기 시작했다면 다시 단단히 조여주십시오.
- 해충을 발견한 경우에는 즉시 살충 또는 방충처리를 해주십시오. 방치하면 해충피해가 확대될 우려가 있습니다.

목제부분의 관리

- 도장면의 먼지는 부드러운 천 또는 먼지떨이로 가볍게 털어주십시오. 거친 천으로 먼지가 부착된 채 문지르면 미세한 흠집이 생기는 원인이 됩니다. 평상시 부드러운 천으로 마른 걸레질을 해주시면 충분합니다.
- 오염이 심할 때는 희석시킨 중성세제를 적신 천으로 닦아내고, 그 후 물을 적신 천으로 세제성분을 잘 닦아 주십시오. 다음으로 부드러운 천으로 가볍게 닦아내고 자연건조 해주십시오.
- 화학걸레를 장시간 접촉시키면, 변색되거나 걸면이 벗겨질 수 있으므로 주의하여 주십시오.

금속부분의 관리

- 평소의 관리 시에는 부드러운 천으로 마른걸레질 하십시오.
- 오염이 심할 때는 3~5%로 희석시킨 중성세제를 적신 천으로 닦아내고, 그 후 물을 적신 천으로 세제성분을 잘 닦아 주십시오. 다음으로 부드러운 천으로 가볍게 닦아내고 자연건조 해주십시오.
- 금속부에는 방청유, 윤활유를 얇게 발라 부드러운 천으로 닦아내어 주십시오.

사용시 유의사항

천연목 제품에 대하여

- 본 상품은 천연목을 사용하기 때문에 나뭇결 또는 색조 등 천연목재 특유의 개체차이가 있습니다. 이로 인해, 상품으로서 나뭇결, 색조에 차이가 있는 점 사전에 양해부탁 드립니다.
- 천연목은 아래 조건으로 인해 균열, 휨 등이 발생할 수 있으므로 주의하여 주시기 바랍니다.
 - ① 직사광선이 닿는 장소에서는 가능한 한 사용하지 않도록 해주십시오.
어쩔 수 없이 직사광선이 닿는 경우에는 커튼 등으로 가려서 사용하여 주십시오.
 - ② 냉, 난방기구의 가까이에서 사용하지 마십시오. 반드시 냉, 난방기구의 바람이 닿지 않도록 사용하십시오.
 - ③ 특히 겨울철 난방에 의한 실내의 극심한 건조함이 천연목의 갈라짐, 뒤틀림을 발생시키는 원인이 됩니다.

포름알데히드의 대책에 관하여

- 포름알데히드
포름알데히드는 새집 증후군의 원인물질의 하나로 알려져 있습니다. 상온에서 기화하는 무색의 자극적인 냄새가 있는 화학물질로, 가구는 물론 건축 자재, 벽지용 접착제 등에 포함되어 있습니다. 조금씩 발산되므로 포름알데히드로 오염된 실내에 장기간 있게 되면 눈이 따갑거나, 목에 자극을 느끼는 경우가 있습니다. 농도가 높으면 호흡곤란을 일으키는 경우도 있습니다.
- 방 안을 환기시켜 주십시오.



주의

가구를 설치할 때는 실내를 충분히 환기시켜 주십시오.
화학물질에 민감한 체질이신 분들과 영유아 등 알레르기 증상을 일으키는 경우가 있습니다.

포름알데히드는 공기 중에 발산되기 쉬우므로 평소에 자주 실내 환기를 해주십시오.
여러 개의 가구를 동시에 설치한 경우 특히 창문을 되도록 넓게 열고 충분히 환기시켜 주십시오.
포름알데히드는 실내 온도가 높아지면 많이 방산되는 경향이 있습니다.
특히 여름철에 실내가 장시간 밀폐된 경우, 환기가 잘 되도록 유의하여 주십시오.
환기효율을 높이기 위해서 창문을 여러 개 열거나 환풍기, 선풍기, 서큘레이터 등을 이용하는 방법을 권장합니다.

- 화학물질에 민감한 체질이신 고객님의 경우
포름알데히드뿐만 아니라, 새집 증후군에 해당하는 화학물질은 허용량에 개인차가 있습니다.
따라서 실내 농도 지침 값 (건강상 바람직하다고 여겨지는 포름알데히드의 실내 농도 값)의 이하 농도에서도 반응하는 체질이신 분들도 계십니다.
현 단계의 무인양품 가구도 방산량이 적은 재료를 사용하고 있으나 전혀 방산되지 않는 것은 아니오니 주의하여 주십시오.
특히 영유아의 의류등을 수납할 때는 폴리에스터봉투 또는 비닐봉투 등에 넣은 상태로 수납해 주십시오.
알레르기 증상이 일어났을 때는 의사에게 상의할 것을 권장합니다.
- 무인양품의 가구는 포장 내부에 포름알데히드 흡착·분해시트※를 동봉하고 있습니다.
(※ 포름알데히드 흡착·분해시트 : 아이신세이키(株)와 공동개발)
좁은 공간에서는 포름알데히드가 날아갈 공간이 없어, 재료에 다시 흡착될 가능성이 있습니다.
그곳에서 조금이라도 포름알데히드 농도를 저하 시키기 위해 포름알데히드 흡착·분해시트를 넣고 있습니다.
※ 동봉된 포름알데히드 흡착·분해시트는 성능이 점차 떨어지니 "일반쓰레기"로 폐기하여 주십시오.

제품사양

품 명	떡갈나무 · 테이블 · 서랍부착 · 폭80cm	떡갈나무 · 테이블 · 서랍부착 · 폭140cm	떡갈나무 · 테이블 · 서랍부착 · 폭180cm
제 품 치 수	폭 800 X 길이 800 X 높이 720mm	폭 1400 X 길이 800 X 높이 720mm	폭 1800 X 길이 800 X 높이 720mm
서 랫 길 이	330mm		
제 품 중 량	약 26kg	약 37kg	약 46kg
용 도	테이블		
내 하 중	상판 : 약 30kg / 서랍 : 약 3kg		
재 질	상판의 표면재 : 천연목 (떡갈나무) 다리부 : 천연목 (떡갈나무) 표면가공 : 우레탄 수지도장		
원 산 국	인도네시아		

품 명	호두나무 · 테이블 · 서랍부착 · 폭80cm	호두나무 · 테이블 · 서랍부착 · 폭140cm	호두나무 · 테이블 · 서랍부착 · 폭180cm
제 품 치 수	폭 800 X 길이 800 X 높이 720mm	폭 1400 X 길이 800 X 높이 720mm	폭 1800 X 길이 800 X 높이 720mm
서 랫 길 이	330mm		
제 품 중 량	약 23.5kg	약 35kg	약 41.5kg
용 도	테이블		
내 하 중	상판 : 약 30kg / 서랍 : 약 3kg		
재 질	상판의 표면재 : 천연목 (호두나무) 다리부 : 천연목 (호두나무) 표면가공 : 우레탄 수지도장		
원 산 국	인도네시아		

문의처

상품에 관한 문의는 구매하신 매장 또는 아래의 고객상담실로 연락 주십시오.

무인양품(주)

우편번호03779

서울특별시 서대문구 연세로12 7F

고객상담실전화
02-2632-8470

운영시간 ■ 평일 10:00~18:00
(토·일·공휴일 제외)