

## 수납캐비닛 · C세트 · 떡갈나무 수납캐비닛 · C세트 · 호두나무

### 조립 · 취급 설명서

이 상품을 구매해 주셔서 대단히 감사 합니다.  
사용하기 전에 본 설명서를 잘 읽고, 내용을 이해하시고 올바르게 사용해주십시오.  
또한 본 설명서는 언제든지 확인할 수 있도록 소중히 보관해 주십시오.

목차	페이지
중요한 알림(안전상 주의)	2 ~ 4
부속품 리스트	5 ~ 6
각 부분 명칭	7
조립 방법	8 ~ 17
사용 방법	18 ~ 21
관리 방법	21
사용 시 유의사항	22
제품사양	23
문의처	23

# 중요한 알림(안전상 주의)



반드시 준수해 주십시오

본 설명서에는 사용자나 다른 사람에 대한 위해와 재산의 손해를 미연에 방지하여 안전하고 올바르게 사용하실 수 있도록 중요한 내용을 기재하고 있습니다.

다음 내용(표시,그림기호)을 잘 이해하고 본문을 읽으신 후 기재사항을 준수하여 주시기 바랍니다.

● 표시의 설명

사용방법이 잘못되었을 때 발생할 수 있는 위해와 손해의 정도를 구분하여 설명하였습니다.

 <b>경고</b> 사망 또는 중상 (※1) 등으로 이어질 우려가 있는 것	 <b>주의</b> 상해 (※2) 를 입을 가능성 또는 물적 손해 (※3) 를 발생시킬 우려가 있는 것
--	--


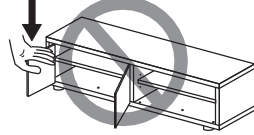

● 그림 기호의 설명




지켜주셔야 할 내용을 다음 그림기호로 설명하였습니다. (다음은 기호의 예입니다)




 <b>해서는 안 되는 [금지]의 내용입니다</b>	 <b>반드시 실행해야 하는 내용입니다</b>
---	--

- ※1 중상이란, 실명이나 부상, 화상, 골절, 중독, 감전 등으로 후유증이 남는 것 및 치료에 입원, 장기 통원을 필요로 하는 것을 말합니다.
- ※2 상해란, 치료와 입원, 장기 통원을 요하지 않는 부상, 화상을 말합니다.
- ※3 물적 손해란, 가옥, 가재와 관련된 확대손해를 말합니다.

**! 경고**

 <b>금지</b>	<ul style="list-style-type: none"> <li>● 어린이가 제품에 매달리거나, 올라타지 않도록 해주십시오. 제품의 전도나 파손에 의한 부상의 우려가 있습니다.</li> <li>● 제품 위에 올라서거나, 걸터앉거나, 발판대용으로 사용하지 마십시오. 제품의 전도나 파손에 의한 부상의 우려가 있습니다.</li> <li>● 상부에만 치우쳐서 수납하지 마십시오. 균형이 무너져 불안정해 지기 쉬우며, 제품이 전도되어 부상의 우려가 있습니다.</li> <li>● 상부에 무거운 물건은 수납하지 마십시오. 지진 등으로 물건이 떨어지거나 본체가 전도되어, 부상을 입을 수 있습니다.</li> <li>● 제품 가까이에서 난로 등의 난방기구를 사용하지 마십시오. 화재의 원인이 될 수 있습니다.</li> <li>● 전자제품의 전원 코드가 제품에 걸리지 않도록 하여 주십시오. 코드가 파손되어 감전이나 화재의 위험이 있습니다.</li> <li>● 본체가 파손 된 경우에는 즉시 사용을 중지하십시오. 파손된 채 사용하면 부상의 우려가 있습니다.</li> <li>● 스틸파이프 및 측판, 파티션판 등의 부속을 누락한 채 조립하지 마십시오. 강도가 떨어져 파손, 변형 되어 부상의 원인이 됩니다.</li> <li>● 푸쉬래치를 분리하거나 경첩의 나사가 느슨하거나 풀린 상태에서 사용하지 마십시오. 제품이 파손, 변형되어 부상을 당할 수 있습니다.</li> <li>● 문이 열린 상태에서 손을 짚어 일어서는 등 위에서 부터 무리한 힘을 가하지 마십시오. 문이 파손되거나 본체가 전도되어 부상을 당할 우려가 있습니다.</li> <li>● 글래스도어는 2단 이상의 높이에 설치 하지 마십시오. 추가세트를 연결한 경우의 2단부터 위에는 설치할 수 없습니다. 전도되어 부상의 원인이 됩니다.</li> <li>● 문을 열 때, 가동부나 틈새에 손대지 마십시오. 손이나 손가락이 끼어 부상의 우려가 있습니다.</li> <li>● 이 제품은 유리소재 입니다. 난폭한 취급은 삼가 주십시오. 유리가 깨져서 부상을 입을 수 있습니다. (자세히는 「글래스도어의 취급에 대하여」의 주의사항을 잘 읽고, 올바르게 취급하여주십시오.)</li> </ul> <div style="text-align: right; margin-top: 20px;">    </div>
--	--

 <b>경고</b>	
 <b>금지</b>	<ul style="list-style-type: none"> <li>● 문을 2개 이상 설치한 경우에는 복수의 문을 동시에 열지 않도록 해주십시오. 상품이 전도되어 부상을 입을 우려가 있습니다.</li> <li>● 볼트 및 와셔, 펠트 등 작은 부품은 어린이의 손이 닿는 곳에 놓지 않도록 해주십시오. 잘못 삼키는 등 질식의 우려가 있습니다.</li> <li>● 불필요해진 포장재는 유아의 손이 닿는 곳에 놓지 않도록 해주십시오. 비닐을 머리 위로 쓰는 등의 경우에는 질식의 우려가 있습니다.</li> <li>● 3단 이상의 높이에서 사용하는 경우에는 상판에 TV등 무거운 물건을 올려 놓지 않도록 해주십시오. 불안정해 전도 또는 낙하에 의한 부상 또는 TV등의 파손의 우려가 있습니다.</li> <li>● 추가세트와 조합하여 사용하는 경우에는 높이제한을 넘는 조합은 하지 않도록 해주십시오. 균형이 무너지고 상품이 전도되어 부상을 입을 우려가 있습니다.</li> <li>● AV랙 으로서 TV를 설치하는 경우에는, 상판보다 큰 사이즈의 TV는 올려놓지 않도록 해주십시오. 또한 한쪽으로 치우친 위치에 놓지 않도록 해주십시오.</li> </ul>
 <b>실행하기</b>	<ul style="list-style-type: none"> <li>● AV기기를 놓을 때는 그 AV기기의 취급설명서를 잘 읽고 올바르게 설치하여 주십시오. 또한 충분한 간격을 두어 공기가 잘 통하도록 하여 사용하십시오. 전기제품의 고장이나 화재의 원인이 됩니다.</li> <li>● 건물의 벽 또는 천장, 바닥 등에 내진용의 고정용도구나 고정부품으로 단단히 상품을 고정시켜 주십시오. 지진으로 제품에 무리한 힘이 가해지면 제품이 전도되어 상해를 입을 수 있습니다.</li> <li>● 별매의 옵션부품 또는 수납 캐비닛의 추가세트를 조합하여 사용하는 경우는 각각의 상품에 부속되어 있는 「조립·취급설명서」를 잘 읽고 올바르게 사용하여 주십시오.</li> <li>● 본체의 상판은 플러시구조입니다. 내진용의 고정용 금속부품 및 TV고정용 금속부품을 상판에 나사로 고정시킬 경우에는 조립위치를 확인하여 주십시오. 심재가 없는 위치에 나사를 끼우면 고정용 금속도구가 떨어질 우려가 있습니다.</li> </ul>

 <b>주의</b>	
 <b>금지</b>	<ul style="list-style-type: none"> <li>● 조립이 불완전한 상태에서 사용하지 마십시오. 고정부분이 떨어져 부상의 원인이 될 수 있습니다.</li> <li>● 본래의 용도 이외에는 사용하지 마십시오. 예상치 못한 사고나 부상의 원인이 됩니다.</li> <li>● 수리 또는 개조하지 마십시오. 제품의 강도가 약해져 부상의 우려가 있습니다.</li> <li>● 문을 너무 세게 여닫거나, 물건을 부딪치는 등의 강한 충격을 가하지 마십시오. 문이 파손되어 부상의 우려가 있습니다.</li> <li>● 문을 무리하게 열지 마십시오. 문과 푸쉬래치가 파손될 우려가 있습니다.</li> </ul>
 <b>실행하기</b>	<ul style="list-style-type: none"> <li>● 처음 사용하기 시작할 때는 실내의 환기를 충분히 해주십시오. 포름알데히드 방출량이 적은 목재를 사용하고 있습니다만 포름알데히드가 남아있을 가능성이 있으며, 화학물질에 민감한 체질의 분과 영유아 등 알레르기 증상을 일으킬 수 있습니다.</li> <li>● 조립할 때는 조립에 충분한 공간을 확보하고, 깔개 등을 깔아 바닥과 기존가구에 흠집이 생기지 않도록 주의하여 주십시오.</li> <li>● 조립 및 설치 시에 손 또는 손가락이 끼지 않도록 주의하여 주십시오.</li> <li>● 이동시킬 때는 수납물을 전부 꺼낸 뒤, 2명 이상이 함께 이동시켜 주십시오. 혼자서 끌거나, 무리해서 옮기면 부상 또는 상품이 파손되는 원인이 됩니다.</li> <li>● 이사 또는 방이나 층을 옮길 때는 조립 전의 상태로 되돌려 놓은 뒤 운반하십시오. 스틸파이프의 접합부가 느슨해지고, 상품이 파손되어 부상을 입을 우려가 있습니다.</li> <li>● 볼트, 스틸파이프, 경첩, 푸쉬래치의 조립상태가 느슨해 지지 않았는지 정기적으로 점검하고 느슨해졌다면 다시 고쳐 조여주십시오. 느슨한 상태로 사용하면 파손, 부상의 원인이 됩니다</li> <li>● 서랍은 천천히 열고 닫아 주십시오. 세게 열고 닫으면 상품의 변형 및 파손될 우려가 있습니다.</li> </ul>

# 중요한 알림(안전상 주의)

반드시 준수해 주십시오(이어서)

## 글래스도어의 취급에 대하여

글래스도어에는 전면강화유리(※1)를 사용하고 있습니다. 「※1」과 같은 특징이 있으므로 잘 이해하신 뒤, 이하의 금지항목을 지켜 올바르게 취급하여 주십시오.

※1 강화유리는 유리의 표면에 압축응력층(강화층)을 만들어, 물리적인 충격에 강하게 만든 유리입니다. 보통의 유리보다 강도가 뛰어나지만, 큰 충격을 가한 경우나 어떠한 원인으로 흠집이 생긴 경우에는 깨질 수가 있습니다.

### 경고



금지

- 강화유리는 표면에 흠집이 생기면 쉽게 파손될 수 있습니다. 확실하게 눈으로 확인 가능한 흠집을 발견하면 즉시 사용을 중지하십시오.
- 글래스도어에 손을 짚어 일어서는 등 무리한 하중을 가하지 마십시오. 문이 파손되거나, 보강도구가 떨어져 전도될 수 있습니다.
- 열어놓은 문에 기대거나, 매달리거나 하지 마십시오. 본체가 전도되어 예상치 못한 부상을 당할 수 있습니다.
- 본체의 주변에 전도되기 쉬운 가구 및 인테리어소품을 놓지 마십시오. 전도되어 본체가 파손되거나 예상치 못한 부상을 당할 수 있습니다.
- 본체 주변에서 어린아이가 놀지 않도록 하십시오.

### 부탁사항(기타 주의사항)







- 고온(기준 : 35°C 이상) 또는 건조한 장소(기준 : 습도 30% 이하) 에서 장기간 설치하여 사용하지 마십시오. 상품의 휨이나 비뚤어짐, 갈라짐 등이 생기는 원인이 됩니다.
- 상품에 직접 뜨거운 것, 물기가 있는 것을 올려놓지 마십시오. 휨이나 비뚤어짐, 갈라짐, 변형 등의 원인이 됩니다.
- 직사광선 또는 조명, 난로, 에어컨 등의 냉난방기구의 열 또는 바람을 상품에 직접 닿지 않도록 하십시오. 휨이나 비뚤어짐, 갈라짐, 변색의 원인이 됩니다.
- 상품 위에 비닐제품을 장시간 올려놓고 사용하지 마십시오. 변색되거나 도료가 벗겨지는 원인이 됩니다.
- 손질 시에는 시너 등의 유기용제를 묻힌 걸레로 닦지 마십시오. 변색이나 변형의 원인이 됩니다.
- 평평하고 안정된 장소에 설치하여 주십시오. 불안정한 장소에서 사용하면 상품이 비뚤어지거나 파손되는 원인이 될 수 있습니다.
- 난방기구를 사용할 때는 실내 적정온도 및 습도를 지켜주십시오. 겨울철 난방기구로 인한 실내의 극심한 건조는 천연소재가 갈라지거나 휘는 원인이 됩니다.
- 개봉 후, 포장재료는 거주하시는 지자체의 규칙에 따라 처분하여 주십시오.

# 부속품 리스트













떡갈나무 | 호두나무 | 공통

※ 각 리스트는 떡갈나무, 호두나무 공통입니다.  
 ※ 포장은 5개로 나뉘어져 있으므로 각 포장위치의 내용물을 확인하여 주십시오.

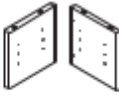




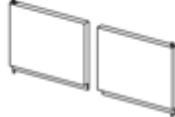
## 포장 1/5

<b>㉠상판</b>  ※ 한쪽에만 구멍이 있습니다. × 1	<b>㉢선반</b>  ※ 앞뒤 구분이 있습니다. × 2	<b>㉡측판(좌우세트)</b>  × 1 세트
<b>㉣밀판</b>  ※ 양면에 구멍이 있습니다. × 1	<b>㉤등판</b>  × 2	<b>㉦중간파티션</b>  ※ 양면에 홈과 구멍이 있습니다. × 1




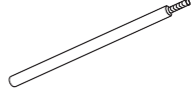
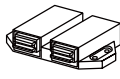


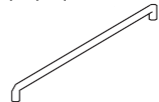
### 피팅부속

<b>㉞회전축</b>  × 8	<b>㉟스틸파이프(짧은형)</b>  × 6	<b>㉡볼트·L</b>  × 12	<b>㉢다리</b>  × 5
<b>㉣펠트</b>  × 5	<b>㉤플레이트(측판용)</b>  ※ 뒷면에 선이 있습니다. × 4	<b>㉥플레이트(중간파티션용)</b>  ※ 뒷면에 선이 있습니다. × 2	<b>㉦와셔</b>  × 6
<b>㉧스프링와셔</b>  × 6	<b>㉨볼트·S</b>  × 8	<b>㉩육각렌치(4mm)</b>  × 1	<b>㉪드라이버</b>  × 1

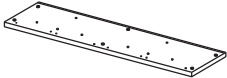
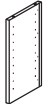



## 포장 2/5

<b>㉡측판(좌우세트)</b>  × 1 세트	<b>㉤등판</b>  × 2	<b>㉦중간파티션</b>  ※ 양면에 홈과 구멍이 있습니다. × 1
<b>㉣중판</b>  ※ 양면에 구멍이 있습니다. × 1	<b>㉧파티션판</b>  × 2	<b>㉩목제도어(좌우세트)</b>  × 1 세트










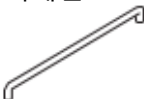

### 피팅부속

<b>㉞회전축</b>  × 8	<b>㉡육각렌치(4mm)</b>  × 1	<b>㉢드라이버</b>  × 1	<b>㉣스틸파이프</b>  × 6
<b>㉤푸쉬래치</b>  × 1	<b>㉥나사</b>  × 2	<b>㉦드라이버</b>  × 1	<b>㉧와이어레일</b>  × 4


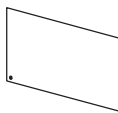
## 포장 3 / 5

<b>㉔중판</b>  ※ 양면에 구멍이 있습니다. × 1	<b>㉑측판·L·A</b>  ※ 한 면에 회전축 구멍이 있습니다. × 1	<b>㉒측판·L·B</b>  ※ 회전축 구멍이 없습니다. × 1
<b>㉕중간파티션·L</b>  ※ 한 면에 회전축 구멍이 있습니다. × 1	<b>㉖선반·S</b>  ※ 앞뒤 구분이 있습니다. × 1	

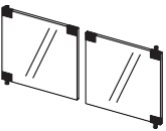
### 피팅부속

<b>㉗회전축</b>  × 4	<b>㉘볼트·L</b>  × 2	<b>㉙와셔</b>  × 2	<b>㉚스프링와셔</b>  × 2
<b>㉛육각렌치(4mm)</b>  × 1	<b>㉜드라이버</b>  × 1	<b>㉝스틸파이프</b>  × 8	<b>㉞스페이서</b>  × 4
<b>㉟캡너트</b>  ※ 나사가 잘려 있습니다. × 2	<b>㊱와이어레일</b>  × 2	<b>㊲스티커</b>  (여분포함) × 4	



## 포장 4 / 5

<b>㊳등판·S</b>  × 1	<b>㊴등판·L</b>  × 1
--	--

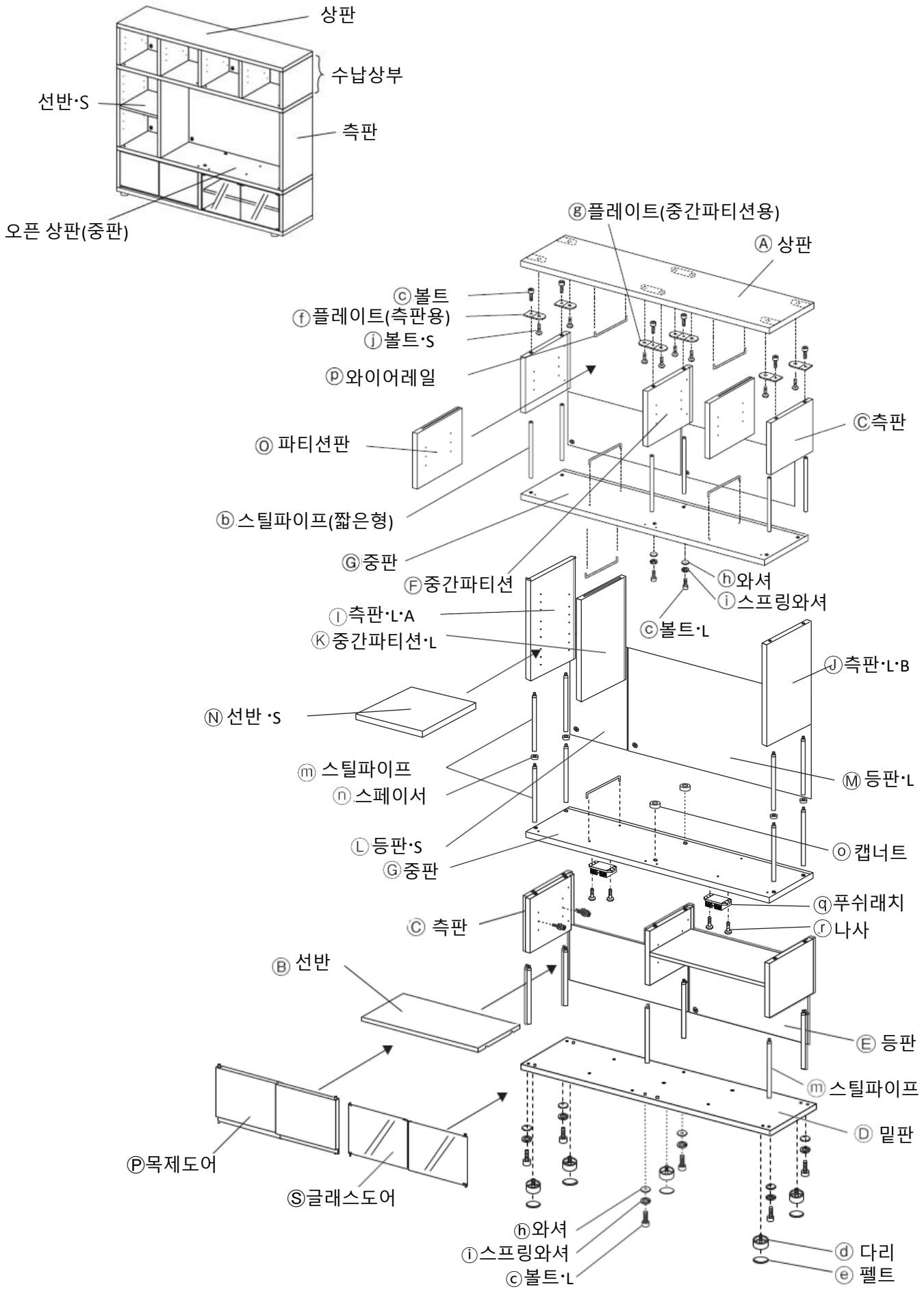
## 포장 5 / 5

<b>㊵글래스도어 (좌우세트)</b>  × 1세트
--

### 피팅부속

<b>㊶푸쉬래치</b>  × 1	<b>㊷나사</b>  × 2	<b>㊸드라이버</b>  × 1
--	--	--

# 각 부분명칭

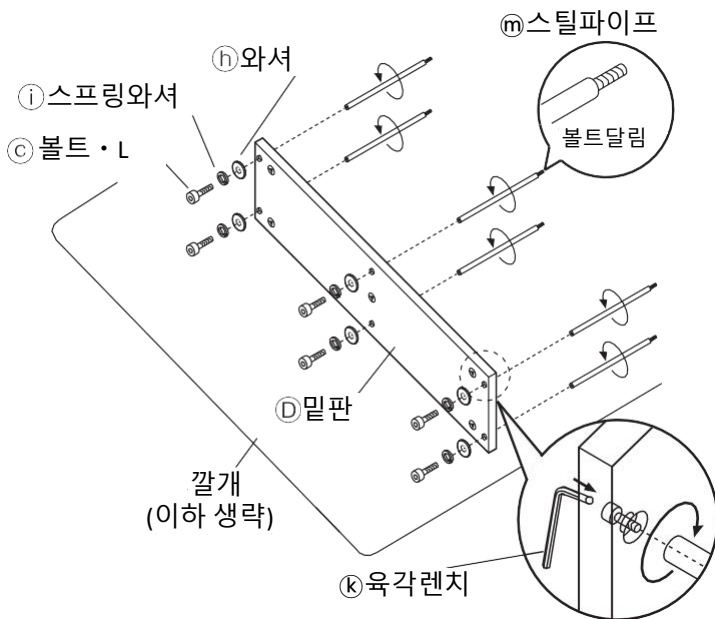


※ 조립방법은 떡갈나무, 호두나무 공통입니다.

**주의**

- 조립은 반드시 2인 이상이 함께 하십시오. 혼자서는 상품을 지탱할 수 없고, 조립하기 어려운 부분이 있으며 상품의 낙하에 의한 파손이나 부상의 우려가 있습니다.
- 조립에는 부속의 육각렌치, 드라이버를 사용하고 전동공구는 사용하지 마십시오. 전동공구에 의한 과도한 조립 등으로 제품이 파손 될 가능성이 있습니다.
- 조립 후, 1주일이 경과하면 볼트를 다시 고쳐 조여주십시오. 처음 사용하기 시작할 때 느슨해져 있는 경우가 있으며, 그대로 사용하면 파손이나 부상의 원인이 됩니다.

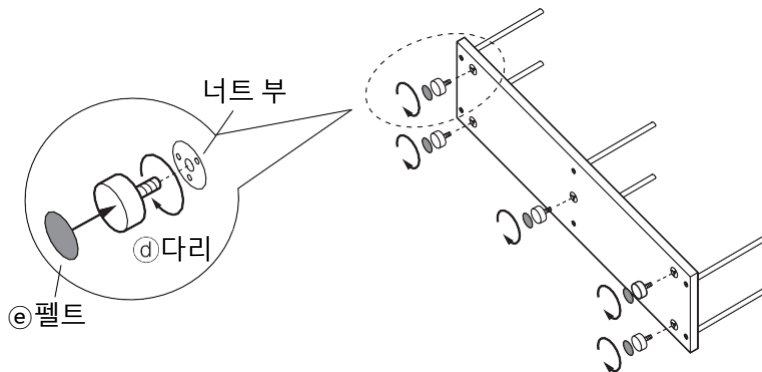
**1** 충분한 조립 공간을 확보하고, 바닥의 흠집을 방지하기 위해 깔개를 깔아주십시오.  
 ①밀판을 눕힌 상태에서 ㉔볼트·L에 ①스프링와셔, ②와셔를 끼우고, 아랫면에서 ③밀판에 ④스틸파이프를 끼운 후, ⑤육각렌치로 단단히 조여주십시오.



**부탁사항(그 밖의 주의)**

처음에 ㉔볼트·L를 ⑤육각렌치로 그림과 같이 고정시키고, 파이프를 돌리면서 조립하십시오.  
 마지막에 파이프를 잡고 ⑤육각렌치로 단단히 ㉔볼트·L를 조여주십시오.

**2** ④다리의 밑면에 ⑥펠트를 붙여, ③밀판의 너트부에 ④다리를 돌리면서 조립하여 주십시오.



**주의**

- ⑥펠트는 바닥을 보호하기 위해 사용하여 주십시오.
- 붙이기 전에 붙이는 면의 먼지 등의 부착물을 떼어주십시오. 부착물이 있으면 접착력이 저하됩니다.
- 붙인 뒤에 전체를 잘 눌러서 기포가 생기지 않도록 붙여 주십시오.

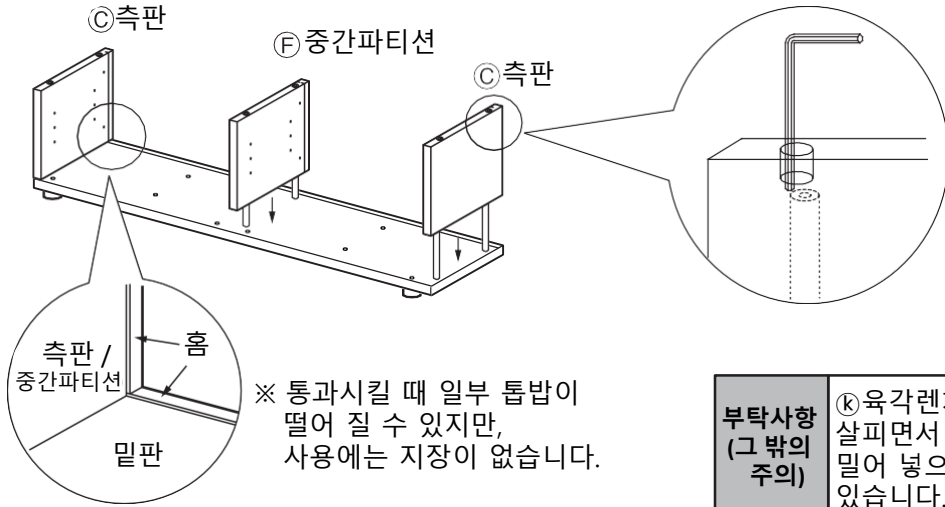
**별매의 [수납 선반]과 상판의 높이를 맞춰 사용할 때**

너트부  
 ⑥펠트

별매의 [수납 선반]과 나란히 높이를 맞춰 사용할 때는 ④다리를 조립하지 않고 ③밀판의 너트부에 직접 ⑥펠트를 붙여 주십시오. 이 때 너트부를 전부 가릴 수 있도록 붙여주십시오. 또한 스틸파이프와 고정되어 있는 ㉔볼트·L가 ③밀판에서 튀어나와 있는지 확인하여 주십시오. 튀어나와 있을 경우 바닥에 흠집을 내는 원인이 됩니다.

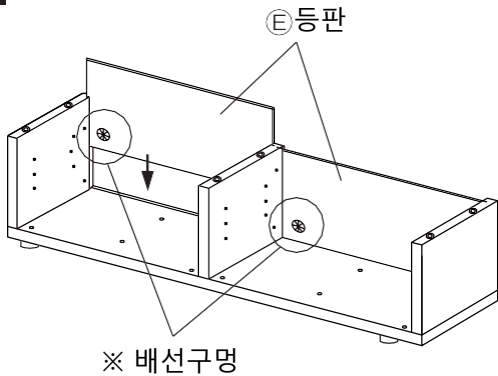


**3** ㉔밀판이 아래를 향하도록 상품을 세워, 조립이 끝난 스틸파이프에 ㉑측판과 ㉒중간파티션을 통과시킵니다. 이 때 홈의 위치를 확인하고 앞, 뒷면을 구분하여 올바르게 조립합니다



**부탁사항 (그 밖의 주의)** ㉕육각렌치를 사용하여 스틸파이프를 살피면서 통과시켜 주십시오. 무리하게 밀어 넣으려고 하면 파손 될 수 있습니다.

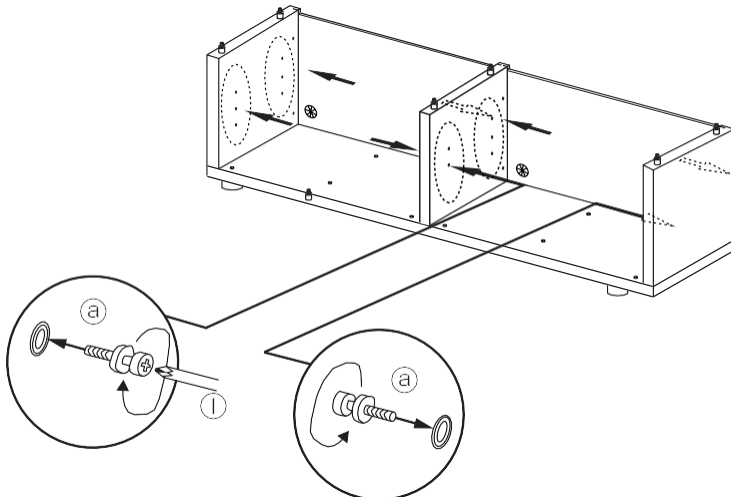
**4** ㉑측판, ㉒중간파티션의 홈에 맞추어서 ㉓등판을 끼워 넣습니다.



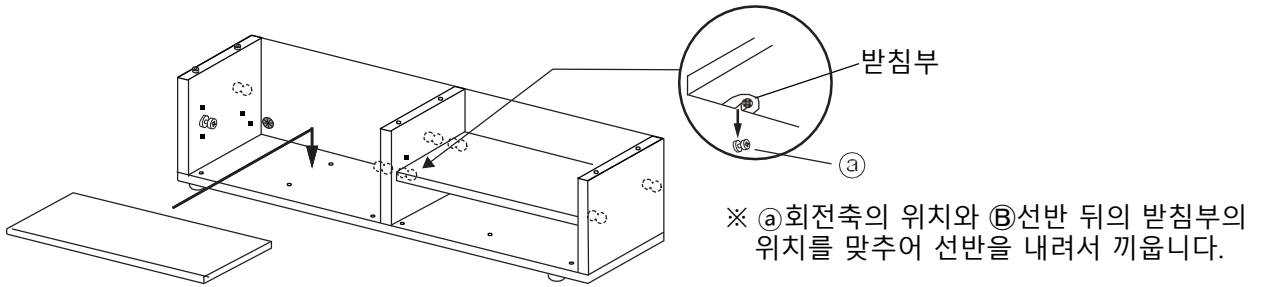
※ 배선구멍의 위치는 ㉓등판을 끼워 넣는 방향을 바꿈으로써 「좌,우」「상,하」를 선택할 수 있습니다. 순서 **4** 이후에는 변경할 수 없으므로 주의하여 주십시오.

**부탁사항 (그 밖의 주의)** 등판을 밀판의 홈에 끼워 넣을 때, 등판의 앞면과 뒷면을 천천히 가볍게 두드려서 홈에 완전히 끼워 지도록 하십시오.

**5** ㉖선반을 조립할 장소에 ㉗회전축을 ㉑십자드라이버 쪽을 사용해서 조여주십시오. ㉗회전축의 조립위치는 3곳이 있습니다. 원하시는 위치에 맞추어 주십시오.

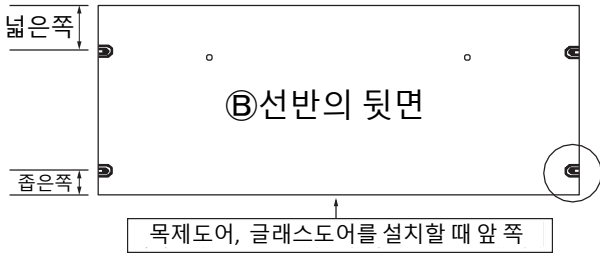


- 6** ㉞선반의 받침부와 ㉠회전축의 위치를 맞추어서 ㉞선반을 올려 놓습니다.  
 ㉞선반은 마지막에 가볍게 두드려서 ㉠회전축에 단단히 끼워 주십시오.  
 너무 세게 두드리면 파손의 원인이 되므로 주의하여 주십시오.

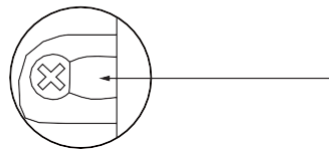


## 선반의 조립 방향에 대하여

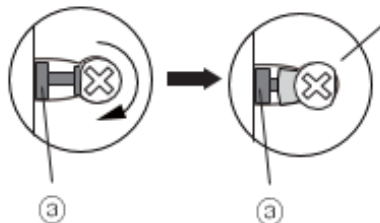
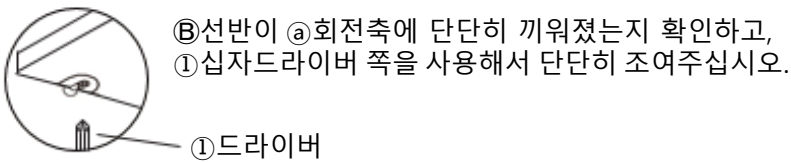
㉞선반은 별매 부속의 조립 패턴에 따라 앞, 뒤 조립방향을 변경할 필요가 있습니다.  
 아래 주의사항을 확인하시고 올바르게 설치하여 주십시오.



- 끼우기 전
- ※ 캠록의 나사는 평평한 부분이 바깥쪽이 되어 있는 것을 확인하여 주십시오.



- 7** 선반 캠록의 나사를 ①드라이버로 단단히 조여주십시오.

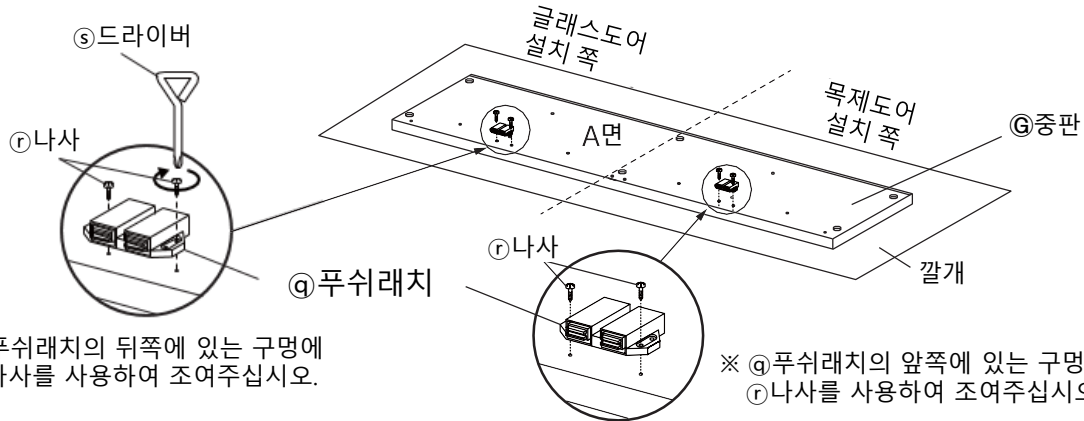


- ※ 캠록의 나사는 시계 방향으로 180도 회전 할 때 까지 단단히 조여서 ㉠회전축이 고정된 것을 확인하여 주십시오.

**부탁사항**  
(그 밖의 주의)

선반을 분리할 때는 캠록의 나사를 반시계 방향으로 돌리고 선반을 위로 들어올려서 회전축에서 분리하여 주십시오.

**8** 깔개 등의 위에 ㉔중판을 놓습니다. 이 때, A면을 위로 놓아주십시오.  
 ㉔푸쉬래치 2곳을 ㉑나사를 사용하여 ㉔중판에 있는 2곳의 구멍에 고정시켜 주십시오.



**주의**

앞,뒤에 있는 푸쉬래치의 고정용 구멍 중, 글래스도어를 설치할 때는 뒤쪽의 구멍 2곳을 목재도어를 설치할 때는 앞쪽의 구멍 2곳을 사용하여 고정시켜 주십시오.  
 틀린 위치에 고정시킬 경우, 각각의 도어가 올바른 위치에서 닫히지 않게 됩니다.

## ㉔중판의 A면과 B면에 대하여

㉔중판은 A면과 B면 구멍의 가공이 다릅니다. 이하의 그림을 참고하여 올바른 방향으로 조립하여 주십시오.

원안에 구멍 있음 ⇒ A면

원안에 구멍 없음 ⇒ B면

**9** ㉑목재도어와 ㉓글래스도어의 경첩을 푸쉬래치를 조립한 ㉔중판과 ㉒밀판의 경첩받침(수지부속)에 끼워 넣으면서 ㉔중판을 조립하여 주십시오.  
 ※ 조립할 때는 무리하게 끼워 넣으면 유리가 파손될 우려가 있으므로 주의하여 주십시오.

### 목재도어의 상하방향에 대하여

목재도어는 손잡이가 있는 쪽을 아래로 해주십시오.

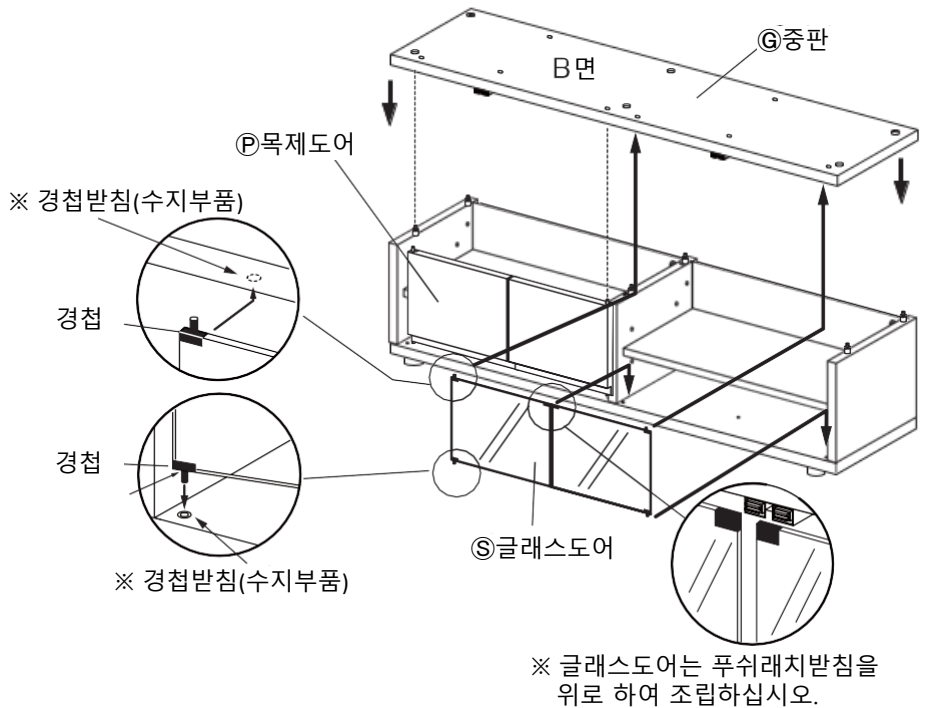
### 글래스도어의 앞뒤방향에 대하여

글래스도어는 경첩의 조립나사가 있는 면을 뒷면으로 해주십시오.

뒷면

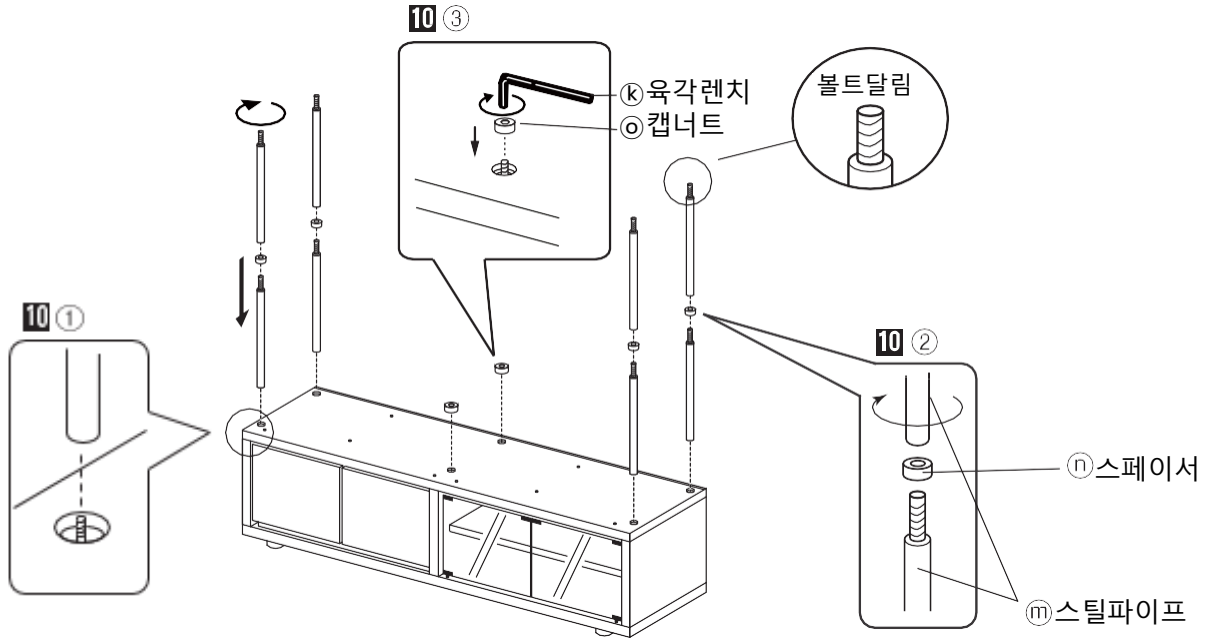
앞면

※ 경첩 조립나사



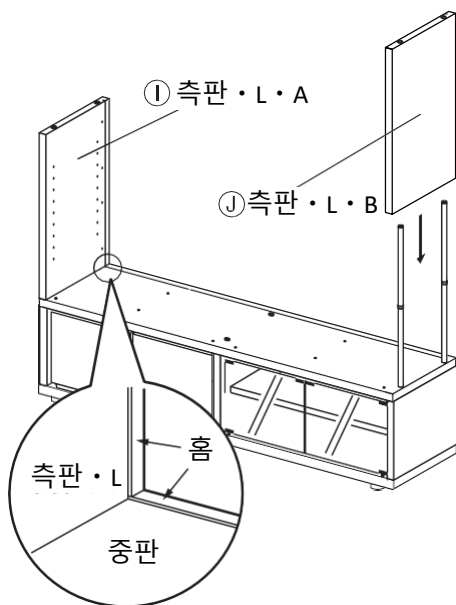
## 10

- ① ㉓ 스틸파이프를 ㉑ 중판의 좌우 끝의 관통구멍의 볼트에 조립하여 고정합니다.
- ② 조립한 스틸파이프에 ㉒ 스페이서를 조립하여, ㉓ 스틸파이프를 조립합니다.
- ③ ㉑ 중판 중앙의 관통구멍에 ㉔ 캡너트를 조립합니다.



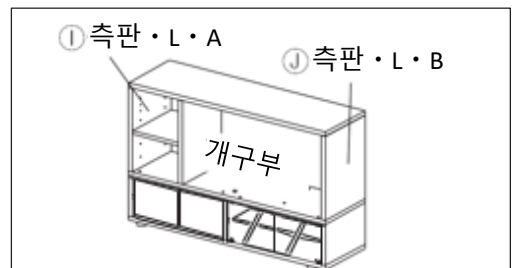
## 11

조립이 끝난 스틸파이프에 하이타입·추가세트의 ① 측판·L·A, ㉑ 측판·L·B를 통과시킵니다. 이 때 홈의 위치를 확인하고 앞, 뒷면을 구분하여 올바르게 조립합니다.

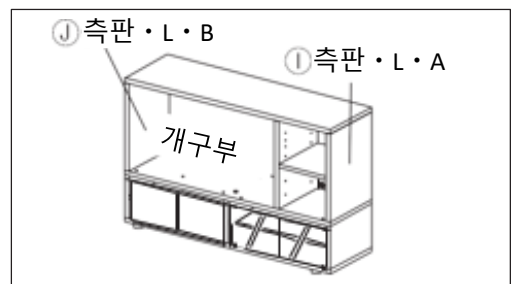


### 측판·L의 조립에 대하여

개구부는 좌우 어느 쪽으로도 가능합니다. 측판의 방향은 완성상태에 맞추어 조립하십시오.

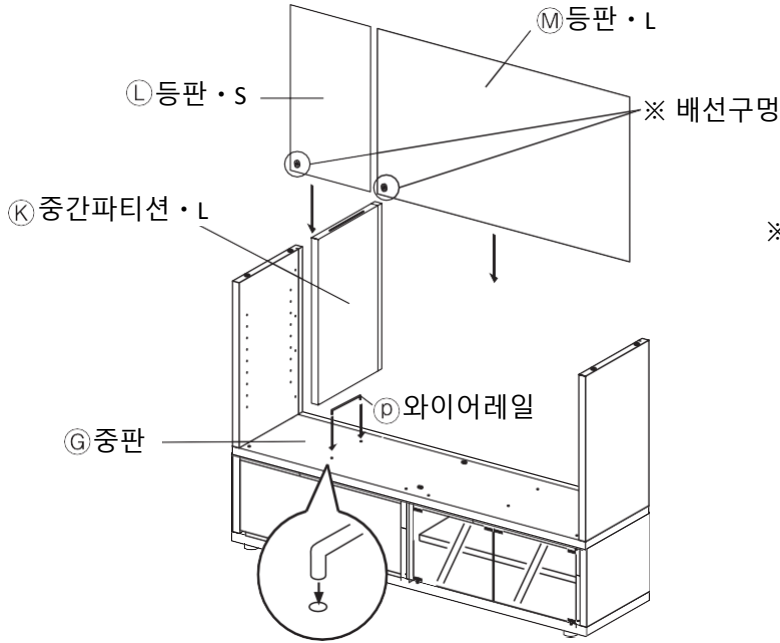


※ 조립방법은 여기에 설명되어 있습니다.



## 12

- ① ②와이어레일을 ③중판에 끼웁니다.
- ② ④중간파티션·L을 조립한 와이어레일을 하부의 홈을 맞춰서 놓습니다.  
이 때 회전축의 조립구멍을 ①측판·L·A를 향해 주십시오.
- ③ ④중간파티션·L을 받쳐주면서 홈에 맞추어 하이타입·추가세트의 ①등판·S과 ②등판·L를 끼웁니다.



※ 배선구멍의 위치는 등판을 끼워 넣는 방향을 바꿈으로써 「좌,우」「상,하」를 선택할 수 있습니다.  
순서 12 이후에는 변경할 수 없습니다.  
주의하여 주십시오.

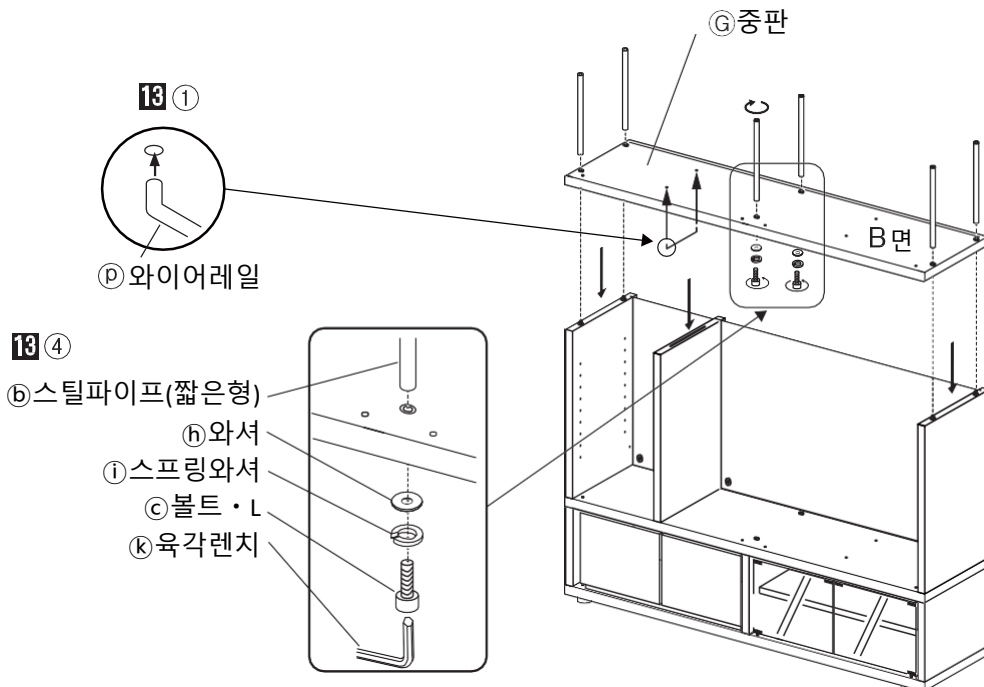
### 부탁사항 (그 밖의 주의)

중판의 홈에 등판을 끼워 넣을 때, 등판을 앞뒤로 가볍게 쳐주면서 넣으면 마지막까지 확실하게 끼워 넣을 수 있습니다.

## 13

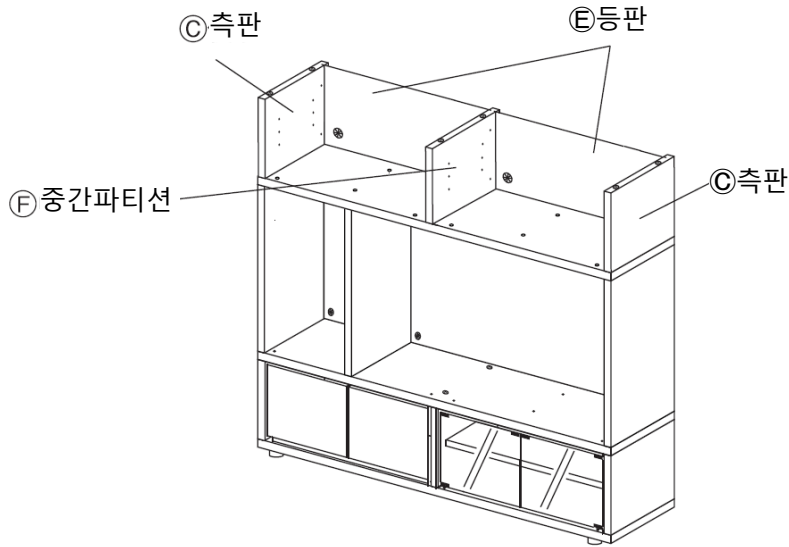
- ① ②와이어레일을 다른 한 장의 ③중판의 A면에 끼워 넣습니다.
- ② ③중판을 와이어 레일과 ④중간파티션·L의 홈,구멍과 스틸파이프의 위치를 맞추어서 등판을 홈에 넣으면서 조립합니다. 이 때, ③중판의 B면이 위를 향하도록 해주십시오.
- ③ ⑤스틸파이프(짧은형)을 ③중판의 좌우 끝의 관통구멍의 볼트에 조립하여 고정합니다.
- ④ ③중판의 중앙의 관통구멍에 ⑥볼트·L, ⑦스프링와셔, ⑧와셔를 사용하여 ⑤스틸파이프(짧은형)을 조립하여 고정합니다.

※ ③중판의 A면, B면의 구분은 순서 8을 참조하여 주십시오.



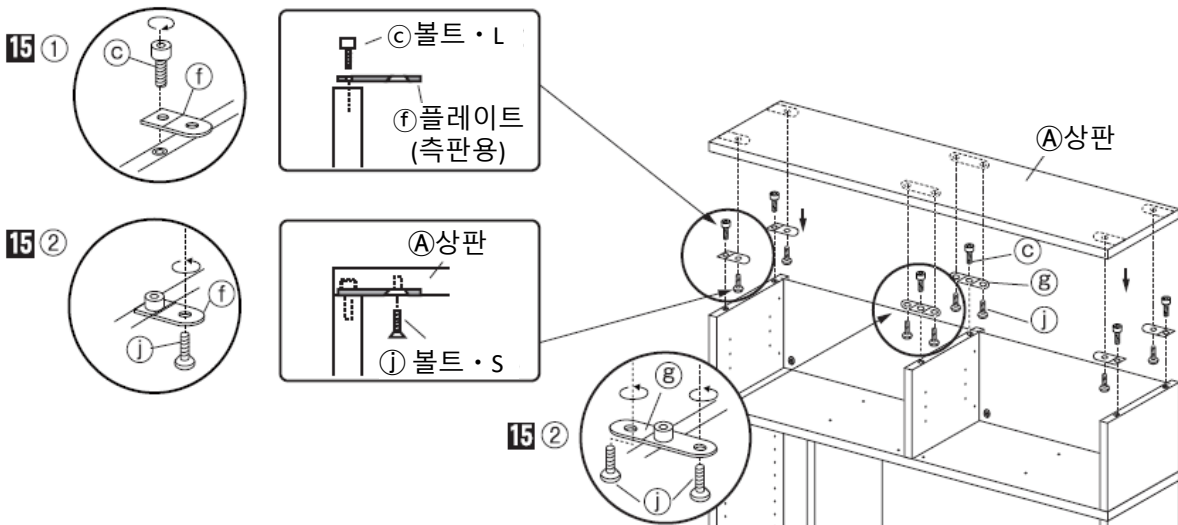
## 14

순서 3~4를 참조하여, 조립한 스틸파이프에 ㉔측판과 ㉕중간파티션을 조립한 다음, ㉖등판을 조립하여 주십시오.



## 15

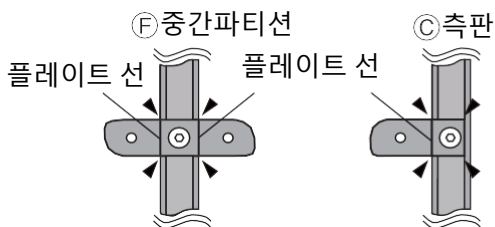
- ① ㉔측판과 ㉕중간파티션의 상부에 각각 ㉗플레이트(측판용), ㉘플레이트(중간파티션용)의 선이 있는 면을 위로 하여, ㉙볼트·L를 ㉚육각렌치로 조여서 고정합니다.
- ② ㉙볼트·L의 머리와 ㉛상판의 구멍위치를 맞추면서 ㉛상판을 올리고, ㉜볼트·S로 ㉗㉘플레이트 각각의 아래에서 ㉚육각렌치로 조여서 고정합니다.



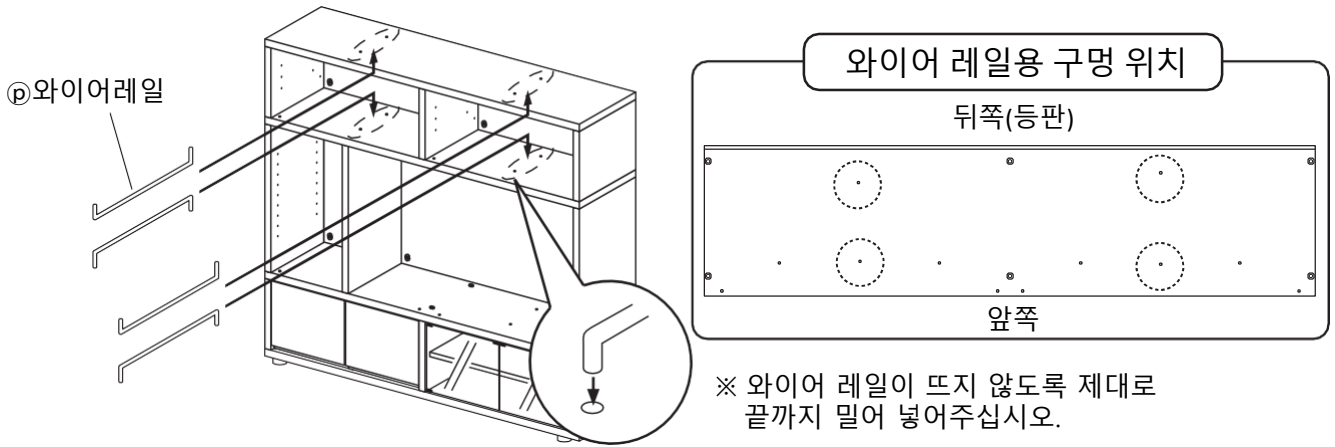
### 부탁사항(그 밖의 주의)

플레이트 선과 측판, 중간파티션 단면의 끝을 맞추어 조립하여 주십시오.  
플레이트의 위치가 틀어지면 상판이 꼭 맞지 않습니다.

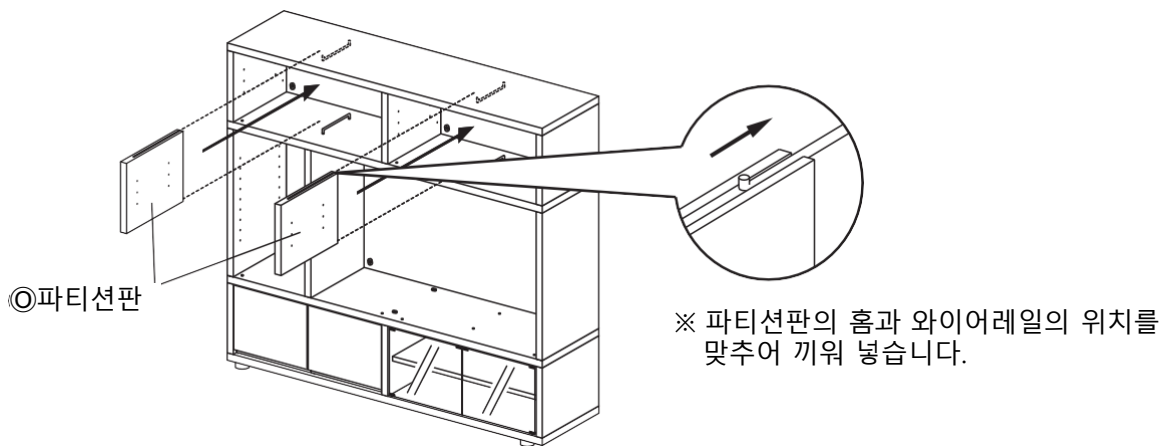
위에서 본 그림



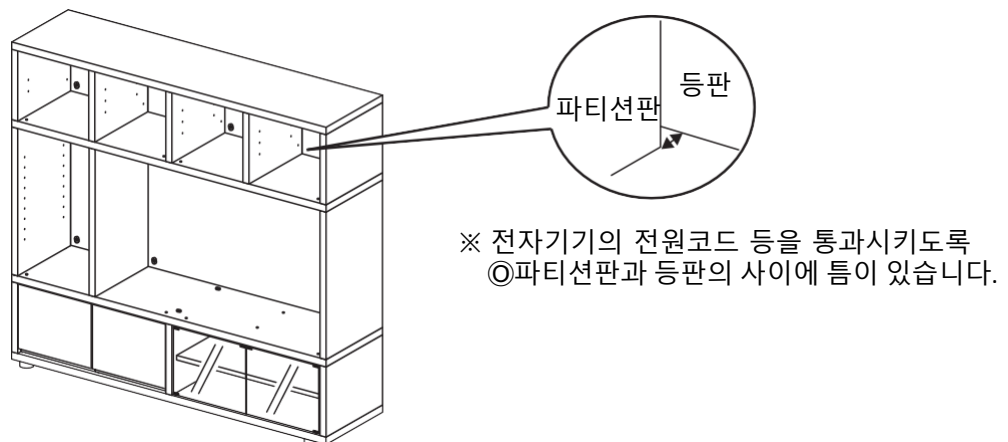
**16** ㉔와이어레일을 상판과 중판의 끝까지 단단히 끼워 넣어주십시오.



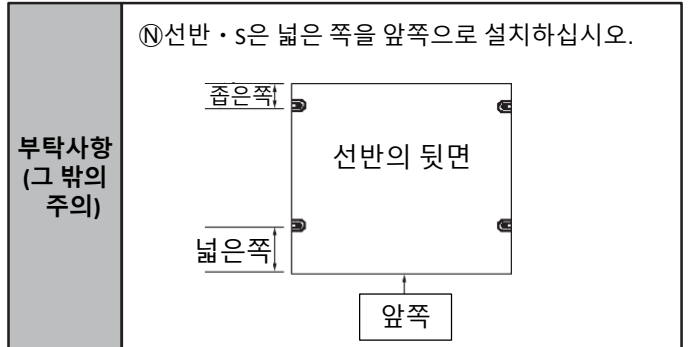
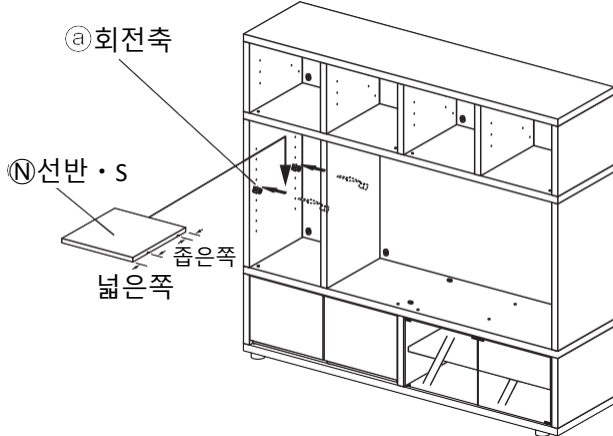
**17** ㉕파티션판의 위아래에 있는 홈과 ㉔와이어레일의 위치에 맞추어 ㉕파티션판을 정면에서 수평으로 끼워 넣도록 조립하여 주십시오.



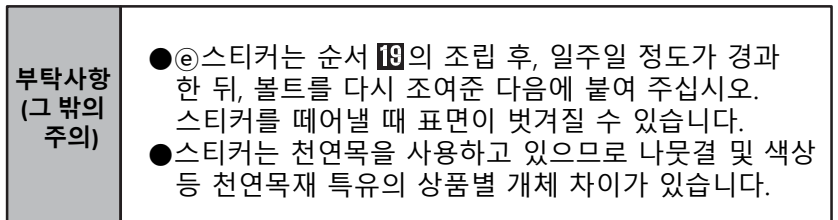
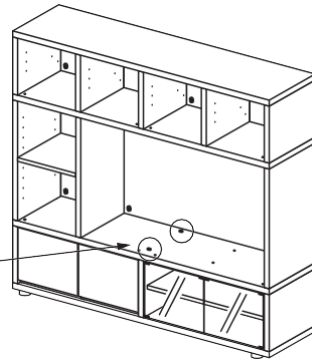
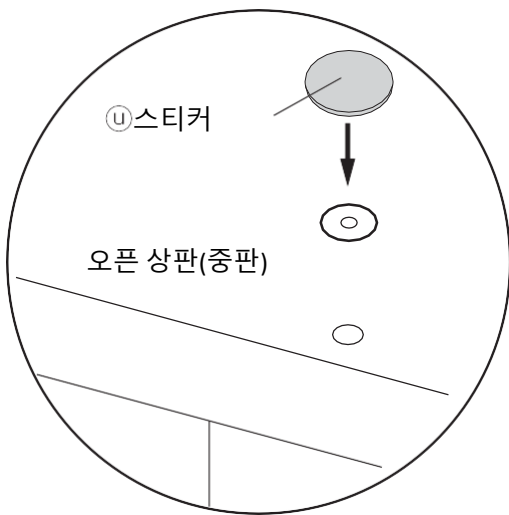
**18** ㉕파티션판을 끝까지 밀어 넣어 주십시오.



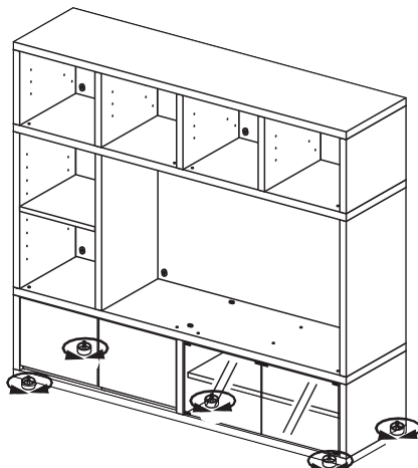
**19** 순서 5~7 를 참조하여, ㉞선반·s를 조립합니다.



**20** 캡너트가 보이는 부분에 ㉞스티커를 붙입니다.  
 겉면에 보이는 부속이 신경 쓰이실 때, 나뭇결 방향에 맞추어서 붙여 주십시오.



**21** 완성 된 제품을 설치할 위치에 놓으십시오.  
 설치장소의 상황에 따라 본체가 비틀어지거나 기운 경우에는, ㉞다리를 조정하여 수평을 맞추어 주십시오.




※목재도어, 글래스도어가 비뺏어진 경우에는 다음 순서 22 를 참조하여 조정하십시오.

**완성**

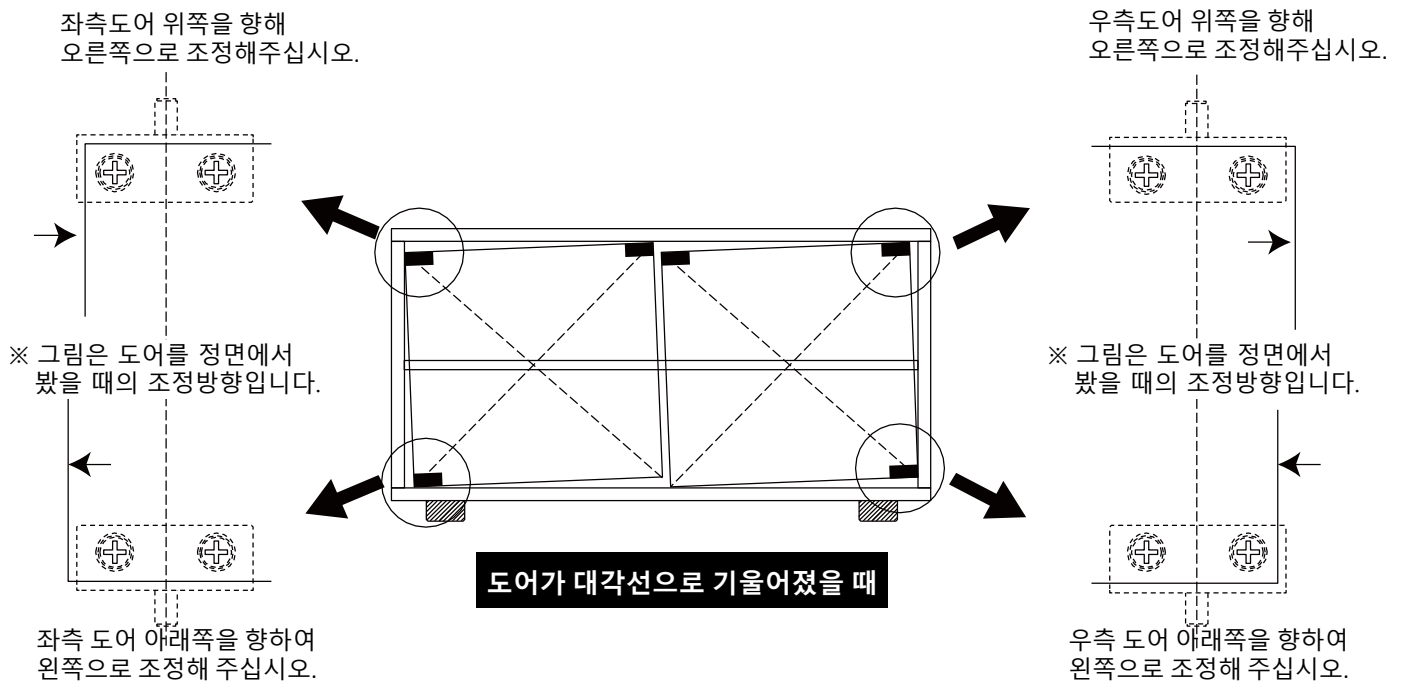


**22** 목재도어, 글래스도어가 비틀어진 경우에는 이하의 순서에 따라 경첩의 위치를 조정하여 주십시오.

## ●경첩의 조립위치의 조정방법

 <p><b>주의</b></p>	<p>경첩의 나사가 풀리면 글래스도어의 위치가 불안정해지고 본체에서 분리되어 부상을 당할 우려가 있습니다. 작업 시에는 단단히 글래스도어를 잡으면서 작업하십시오.</p>		
<p>글래스도어</p>	<p>①도어 뒷면의 상하경첩의 나사 각 2곳을 드라이버를 사용하여 약간 느슨하게 해주십시오.</p>	<p>②도어를 좌우로 조정해 주십시오.</p>	<p>③나사 2개를 단단히 조여주십시오.</p>
<p>목재도어</p>			

## ●조정의 참고 예 (일러스트는 글래스도어의 경우에서 기재하고 있습니다.)

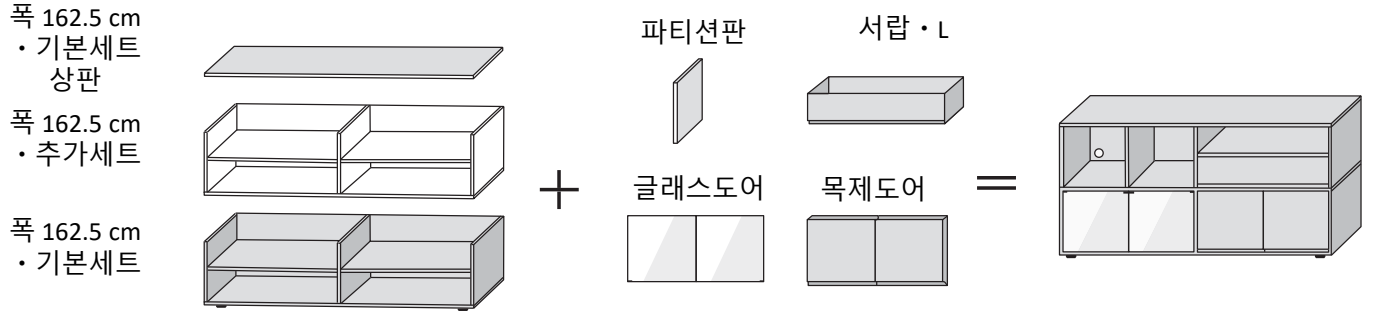


※ 그림과 반대로 도어가 기울어져 있는 경우는 도어를 역방향으로 조정해 주십시오.

# 사용방법

수납 캐비닛은 더 편리한 용도를 위해 별매의 추가세트 또는 추가부속과 조합하여 사용할 수 있습니다. 단, 하기 취급상의 주의를 지켜주세요.

## 조합 예시

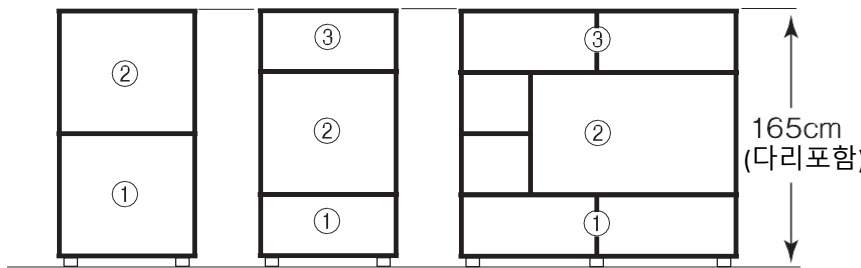


**주의** 폭 사이즈가 다른 상품을 적층할 수 없습니다.

## ● 추가세트의 조합 높이제한 ※ 하기의 높이까지 사용하여 주십시오.

**하이타입 기본세트와 하이타입 추가세트를 포함한 조합** (바닥에서 165cm 까지)

바닥에서 165cm 이내의 높이로 사용하여 주십시오. 이하의 조합예시 높이까지 적층할 수 있습니다.



- ① 하이타입  
· 폭 82.5cm  
· 기본세트
- ② 하이타입  
· 폭 82.5cm  
· 추가세트
- ③ 폭 82.5cm  
· 추가세트
- ① 폭 162.5cm  
· 기본세트
- ② 하이타입  
· 폭 162.5cm  
· 추가세트
- ③ 폭 162.5cm  
· 추가세트

**주의**

165cm를 넘는 높이에서는 사용할 수 없습니다.(다리포함)

165cm (다리포함)

- 폭 82.5cm · 추가세트
- 하이타입 · 폭 82.5cm · 추가세트
- 하이타입 · 폭 82.5cm · 기본세트

**경고**

건물의 벽이나 천장, 바닥 등에 내진용 고정도구나 고정부품으로 단단히 상품을 고정시켜 주십시오. 지진으로 제품에 무리한 힘이 가해지면 제품이 전도되어 상해를 입을 수 있습니다.

## ● 문 취급상의 주의

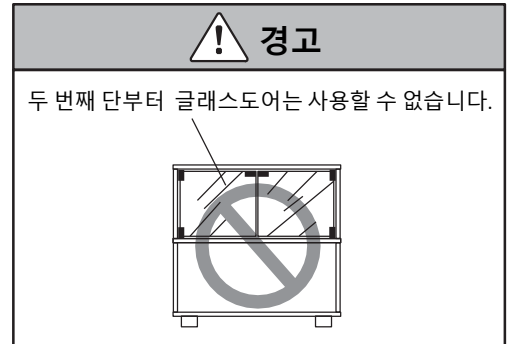
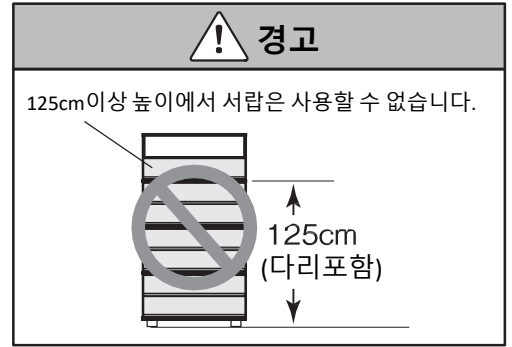
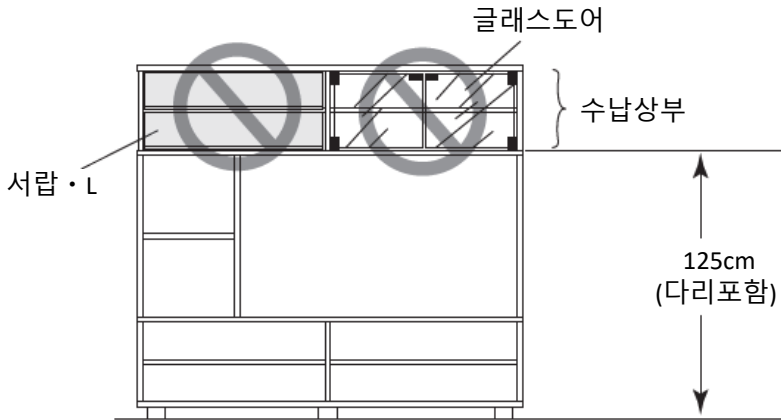
**경고**

문을 연 상태에서 손을 짚어서 일어서는 등 위에서 무리한 힘을 가하지 않도록 해주세요. 문의 파손 및 본체의 전도에 의한 파손, 부상의 우려가 있습니다.

# 사용방법(이어서)

## ● 추가부속 조합의 제한

수납상부에는 글래스도어와 서랍·L를 설치할 수 없습니다.

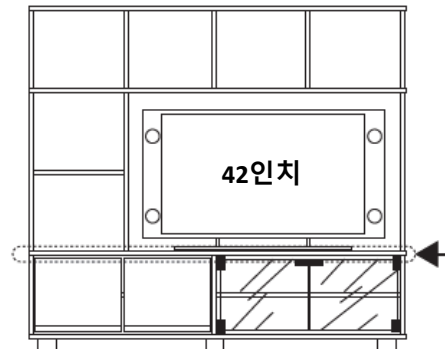


## ● TV설치에 대하여



경고

- TV화면 사이즈가 큰 경우에는 전도, 낙하, 파손의 원인이 될 수 있으므로 설치할 때는 주의하여 주십시오.
- TV를 설치할 때는 화면 사이즈 42인치가 기준으로, 설치하는 기기의 취급설명을 잘 읽고, 올바르게 사용하여 주십시오.

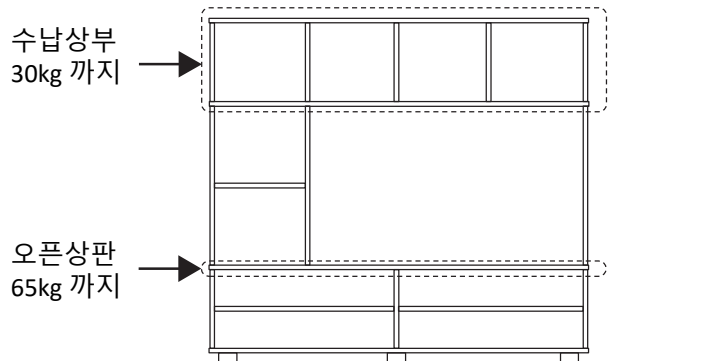


← 오픈상판 65kg 까지의 중량의 범위내에서 사용하여 주십시오.

## ● 내하중에 대하여

이하의 하중을 넘는 수납은 할 수 없습니다.


- 전체 : 약 100 kg 까지
- 선반 : 약 5kg (1장 당)
- 오픈상판 : 약 65kg 까지



# 사용방법(이어서)

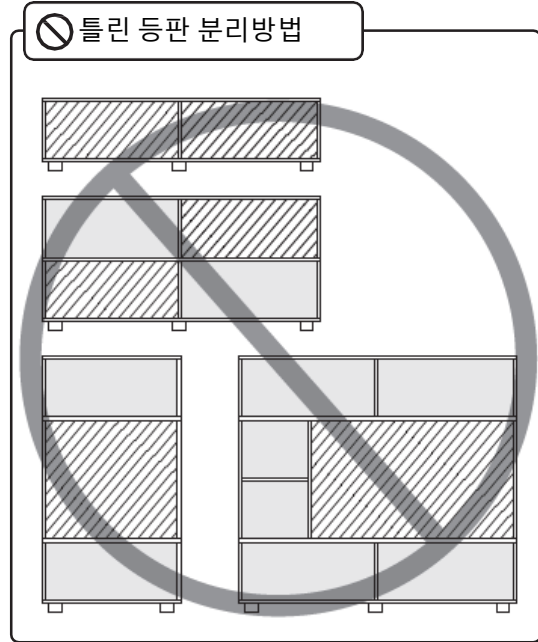
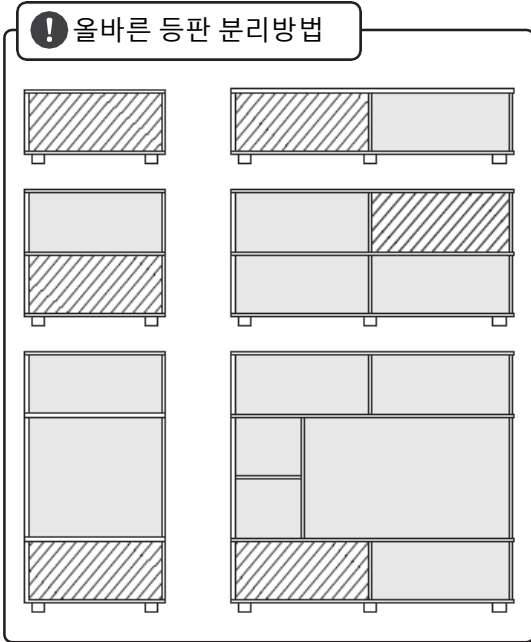
## ●수납하는 AV기기 등의 방열대응에 대하여

바닥에서 높이 125cm (다리포함) 까지, 1장에 한하여 등판을 분리하여 사용할 수 있습니다.



**주의**

- 등판을 분리한 곳에는 반드시 선반을 사용하여 주십시오.
- 등판을 분리한 곳에는 목재도어, 글래스 도어를 사용할 수 없습니다. 파손의 원인이 됩니다.
- 하이타입의 등판은 분리할 수 없습니다.
- 폭 82.5cm의 상품의 등판을 분리한 경우, 상판 내하중은 30kg가 됩니다.



※ 일러스트는 등판에서 본 그림으로, 등판을 분리한 부분을 사선으로 표현 하고 있습니다.

### 수납에 대한 주의사항

- 상부에만 치우쳐서 수납하지 마십시오. 균형이 무너져 불안정해지기 쉬우며, 상품이 전도되어 부상의 우려가 있습니다.
- 상부에 무거운 물건을 수납하지 마십시오. 지진 등으로 물건이 떨어지거나 본체가 전도되어 부상을 당할 수 있습니다.

불안정해지기 쉬운 사용방법



# 사용방법(이어서)

---

## 이동에 대하여

### ●조립한 상태에서 조금 움직일 경우

- ①조립한 뒤의 이동은 반드시 수납물을 꺼낸 뒤 2인 이상이 좌우 양쪽에서 측판을 단단히 잡고 이동시켜 주십시오.
- ②바닥면을 끌거나, 밀지 마십시오. 바닥의 흠집이나 파손의 원인이 될 수 있습니다.

### ●이사 등으로 운반 할 경우

이사 또는 방을 옮길 때는 조립 전의 상태로 되돌려서 운반하십시오.  
부속의 변형, 볼트 풀림, 상품의 파손 등으로 부상을 당할 수 있습니다.

## 폐기에 대하여

- 거주지역 지자체의 규칙에 따라 폐기하여 주십시오.

# 관리방법

---

## 보수 · 점검

이하의 점에 대하여 정기적으로 점검하여 주십시오.

- 파손, 변형된 상태에서는 사용하지 마십시오.
- 스틸파이프, 볼트, 전도방지용 보조 금속부속의 조립부분에 느슨함이나 흔들림이 없는지 점검하여 주십시오.  
느슨함이나 흔들림이 발견 된 경우, 즉시 공구를 사용하여 느슨함이 없어질 때까지 다시 단단히 조여주십시오.
- 점검에 의해 파손된 곳을 발견한 경우에는 즉시 사용을 중지하여 주십시오.  
그대로 사용을 할 경우 변형 또는 전도 등으로 수납물의 파손 및 부상의 우려가 있습니다.
- 해충을 발견한 경우에는 즉시 살충 또는 방충처리를 해주십시오. 방치하면 해충피해가 확대될 우려가 있습니다.

## 오염에 대하여

### 목제부분

- 도장면 먼지는 부드러운 천 또는 먼지떨이로 가볍게 털어주십시오. 평상시 부드러운 천으로 마른 걸레질을 하시면 충분합니다. 거친 천으로 먼지가 부착된 채 문지르면 미세한 흠집이 생기는 역효과가 생깁니다.
- 오염이 심할 때는 3~5%로 희석시킨 중성세제를 적신 천으로 닦아내고, 그 후 물을 적신 천으로 세제성분을 잘 닦아주십시오. 다음으로 부드러운 천으로 가볍게 닦아내고 자연건조해주십시오.
- 화학섬유로 된 걸레를 장시간 접촉시키면, 변색 · 변형되는 경우가 있으므로 주의하여 주십시오.

### 유리의 관리방법

- 표면에 붙은 먼지는 부드러운 천 또는 먼지떨이로 가볍게 털어주십시오.  
걸레에 미지근한 물을 적신 뒤 꼭 짜내어 유리 전체를 닦아 주십시오.
- 오염이 심할 때는 시판의 유리용 중성세제를 사용하여 주십시오.

### 금속부분의 관리방법

- 평상시에 부드러운 천으로 마른걸레질을 하여 관리하여 주십시오.
- 오염이 심할 때는 3~5%로 희석시킨 중성세제를 적신 천으로 닦아내고, 그 후 물을 적신 천으로 세제성분을 잘 닦아내어 주십시오. 다음으로 부드러운 천으로 가볍게 닦은 후 자연건조해주십시오.

# 사용시 유의사항

## 천연목 제품에 대한 양해말씀

- 본 상품은 천연목(합판)을 사용하기 때문에 무늬, 목, 색상 등 천연목재 특유의 상품별 개체 차이가 있습니다. 이로 인해 상품 나뭇결, 색조에 차이가 있으므로 사전에 양해부탁 드립니다.
- 천연목(합판)은 아래 조건으로 인해 균열, 휨 등이 발생할 수 있으므로 주의해 주시기 바랍니다.
  - ① 직사광선이 닿는 장소에서는 가능한 한 사용하지 않도록 해주십시오.  
어쩔 수없이 직사광선이 닿는 경우에는 커튼 등으로 가려서 사용하여 주십시오.
  - ② 냉,난방기구 가까이에서 사용하지 마십시오. 반드시 냉난방의 바람이 닿지 않도록 사용하십시오.
  - ③ 특히 겨울철 난방에 의한 실내의 극심한 건조는 천연목의 갈라짐, 뒤틀림을 발생시키는 원인이 됩니다.

## 포름알데히드의 대책에 관하여

- 포름알데히드  
포름알데히드는 새집 증후군의 원인물질의 하나로 알려져 있습니다. 상온에서 기화하는 무색 및 자극적인 냄새가 있는 화학물질로, 가구는 물론 건축 자재, 벽지용 접착제 등에 포함되어 있습니다. 조금씩 방산되므로 포름알데히드로 오염된 실내에 장기간 있게 되면 눈이 따갑거나, 목에 자극을 느끼는 경우가 있습니다. 농도가 높으면 호흡곤란을 일으키는 경우도 있습니다.
- 방 안을 환기시켜 주십시오.



주의

가구를 설치할 때는 실내를 충분히 환기시켜 주십시오.  
화학물질에 예민한 체질이신 분들과 영유아 등 알레르기 증상을 일으키는 경우가 있습니다.

포름알데히드는 공기 중에 방산되기 쉬우므로 평소 실내 환기를 자주 하도록 해주십시오.  
여러 개의 가구를 동시에 설치한 경우, 특히 창문을 되도록 넓게 열고 충분히 환기시켜 주십시오.  
포름알데히드는 실내 온도가 높아지면 많이 방출되는 경향이 있기 때문에, 여름철에 실내가 장시간 밀폐된 경우 특히 장시간 환기를 잘 하도록 유의하여 주십시오.  
환기효율을 높이기 위해서, 창문을 여러 개 열거나 환풍기, 선풍기, 서큘레이터 등을 이용하는 방법을 권장합니다.

- 화학물질에 예민한 체질이신 고객님의 경우  
포름알데히드뿐만 아니라, 새집 증후군에 해당하는 화학물질은 허용량에 개인차가 있습니다. 따라서 실내 농도 지침 값(건강상 바람직하다고 여겨지는 포름알데히드의 실내 농도 값)의 이하 농도에서도 반응하는 체질인 분들도 계십니다. 현 단계의 무인양품 가구도, 최대한 적은 양의 재료를 사용하고 있으나 전혀 방출되지 않는 것은 아니오니 특히 주의하여 주십시오.  
알레르기 증상이 일어났을 때는 의사에게 상의할 것을 권장합니다.
- 무인양품의 가구는 포장 내부에 포름알데히드 흡착·분해시트※를 동봉하고 있습니다.  
※포름알데히드 흡착·분해시트 : 아이신세이키(주)와 공동개발  
좁은 공간에서는 포름알데히드가 날아갈 공간이 없어, 재료에 다시 흡착될 가능성이 있습니다.  
그곳에서 조금이라도 포름알데히드 농도를 저하 시키기 위해 포름알데히드 흡착·분해시트를 넣고 있습니다.  
※동봉된 포름알데히드 흡착·분해시트는 성능이 점차 떨어지니 "일반쓰레기"로 폐기하여 주십시오.
- 「수납가구용 포름알데히드 흡착·분해시트」의 안내  
수납가구용 포름알데히드 흡착·분해시트를 별도판매 하고 있습니다.  
서랍 등의 밀폐되어 있는 공간 등에 포름알데히드가 조금씩 방산되고 있으므로 지속 사용을 권장합니다.

# 제품사양

품 명	수납캐비닛 · c세트 · 떡갈나무	
제 품 치 수	폭 1625 X 길이 395 X 높이 1645mm	
제 품 중 량	약 85kg	
용 도	수납가구 (캐비닛)	
내하중	선 반	약 5 kg (1장 당)
	오픈상판	약 65 kg
	전 체	약 100 kg (수납상부 : 약 30 kg)
재 질	상판, 밀판, 중판, 측판 : 천연목 화장섬유판 (떡갈나무 합판 플러시 구조) 목재도어 : 천연목 화장섬유판 (떡갈나무 합판 플러시 구조) 선반 : 천연목 화장 파티클 보드 글래스도어 : 강화유리 스틸파이프, 경첩 : 스틸 표면가공 : 나무부분 아크릴 수지도장 : 스틸파이프 분체도장 : 경첩 에폭시 수지도장	
원 산 국	인도네시아	

품 명	수납캐비닛 · c세트 · 호두나무	
제 품 치 수	폭 1625 X 길이 395 X 높이 1645mm	
제 품 중 량	약 85kg	
용 도	수납가구 (캐비닛)	
내하중	선 반	약 5 kg (1장 당)
	오픈상판	약 65 kg
	전 체	약 100 kg (수납상부 : 약 30 kg)
재 질	상판, 밀판, 중판, 측판 : 천연목 화장섬유판 (호두나무 합판 플러시 구조) 목재도어 : 천연목 화장섬유판 (호두나무 합판 플러시 구조) 선반 : 천연목 화장 파티클 보드 글래스도어 : 강화유리 스틸파이프, 경첩 : 스틸 표면가공 : 나무부분 아크릴 수지도장 : 스틸파이프 분체도장 : 경첩 에폭시 수지도장	
원 산 국	인도네시아	

## 문의처

상품에 관한 문의는 구매하신 매장 또는 아래의 고객상담실로 연락 주십시오.

### 무인양품(주)

우편번호 03779

서울특별시 서대문구 연세로12 7F

고객상담실 전화

 02-2632-8470

운영시간 ■■■평일 10:00~18:00  
(토·일·공휴일 제외)