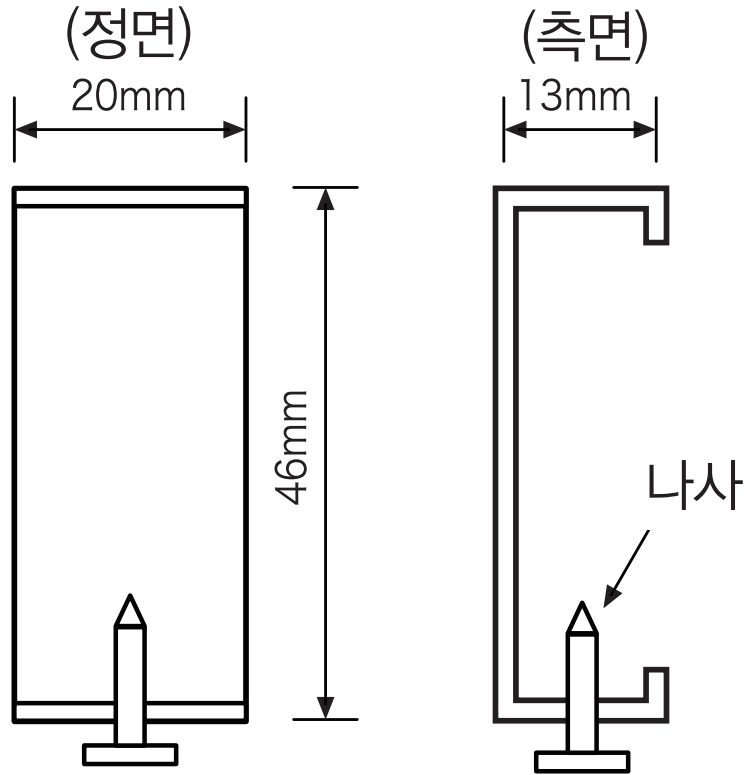


펄프보드 박스용 조인트 부속

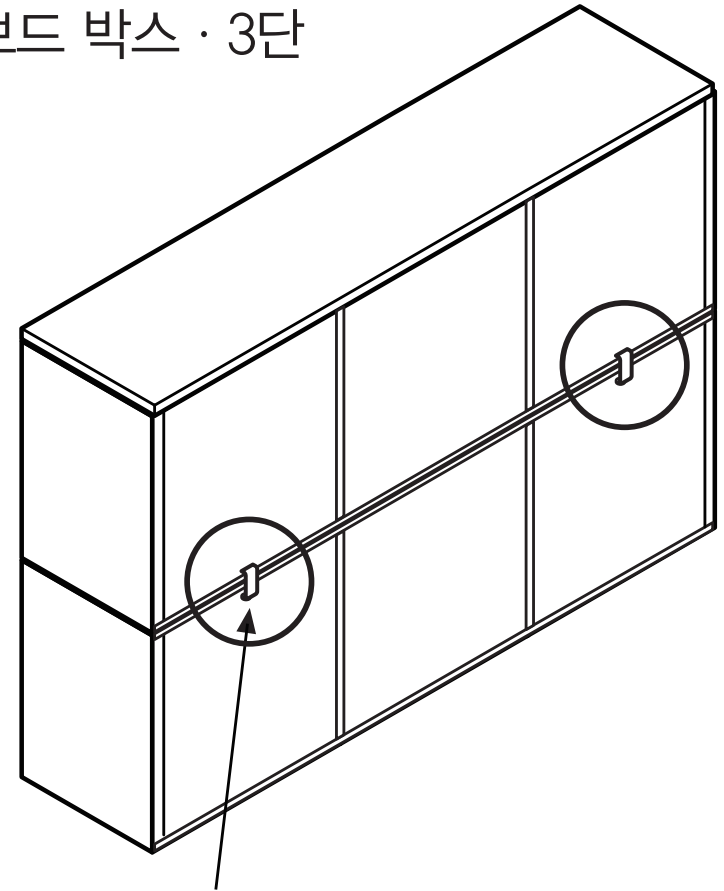
(사용예)
펄프 보드 박스 · 3단

이 상품을 구매해 주셔서 대단히 감사 합니다.
본 설명서를 잘 읽고, 올바르게 사용해주시요.

■ 조인트 부속 사이즈



본체의 두께 2mm, 내측 42mm
나사부분 길이 26mm



적층한 상품의 뒷판(뒷면)의 틈에
조인트 부속 상부의 갈고리 부분을 끼워,
소지하고 계신 드라이버로
나사를 단단히 조여서 사용합니다.
※ 가로방향으로 1칸 띄어 사용할 수 있습니다.

※ 적층형 체스트 서랍에 조립하는 경우는 조립방법이 다르기 때문에,
적층형 체스트 서랍의 조립 · 취급 설명서를 잘 읽고 올바르게 조립하여 주십시오.