

목제 데스크

조립 · 취급 설명서

이 상품을 구매해 주셔서 대단히 감사합니다.
사용 전에 본 설명서를 주의 깊게 읽고, 내용을 이해하신 후 올바르게 사용해주십시오.
또한 본 설명서는 언제든지 확인할 수 있도록 소중히 보관해 주십시오.

목 차	페이지
중요 안내 사항 (안전상 주의)	2 ~ 4
부속품 리스트	5
각 부분의 명칭	5
조립 방법	6 ~ 7
사용 방법	7
관리 방법	8
사용 시 유의사항	8 ~ 9
제품 사양	9
문의처	9

중요 안내 사항(안전상 주의)

반드시 준수해 주십시오.

본 설명서에는 사용자 및 타인에 대한 위해와 재산상 손해를 미연에 방지하여
 상품을 안전하고 올바르게 사용하실 수 있도록 하는 중요한 내용이 기재되어 있습니다.

다음 내용(표시·그림 기호)에 대한 이해를 바탕으로 본문을 읽으신 후, 기재 사항을 준수하여 주시기 바랍니다.

● 표시 설명

사용 방법이 잘못되었을 때 발생하는 위해나 손해의 정도를 구분하여 설명하였습니다.

	경고 사망 또는 중상 (※1) 등으로 이어질 우려가 있는 것		주의 상해 (※2)를 입을 가능성 또는 물적 손해 (※3)를 발생시킬 우려가 있는 것
---	--	---	--

● 그림 기호의 설명



준수 요청 사항을 다음 그림 기호로 설명하였습니다. (다음은 기호의 예입니다.)



	해서는 안 되는 [금지]의 내용입니다.		반드시 실행해야 하는 내용입니다.
---	-----------------------	---	--------------------

※1 중상이란 실명이나 부상, 화상, 골절, 중독, 감전 등으로 후유증이 남거나
 치료와 입원, 장기 통원을 필요로 하는 상태를 뜻합니다.


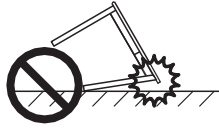

※2 상해란 치료와 입원, 장기 통원을 필요로 하지 않는 부상, 화상을 뜻합니다.

※3 물적 손해란 가옥, 가산과 관련된 확대 손해를 뜻합니다.

 경고	
 금지	<ul style="list-style-type: none"> ● 영유아를 재우지 마십시오. 바닥으로 떨어지거나 질식할 우려가 있습니다. ● 보호자의 시야를 벗어난 곳에서 어린이 혼자 사용하지 않도록 하십시오. 다칠 위험이 있습니다. ● 제품 위에 올라가지 마십시오. 균형을 잃고 넘어질 수 있으며, 상품이 파손되어 다칠 위험이 있습니다. ● 포장재는 영유아의 손이 닿는 곳에 두지 마십시오. 머리에 쓸 경우, 입이나 코를 막아 질식의 우려가 있습니다. ● 전자 제품의 전원 코드가 본 제품에 걸리지 않도록 주의하십시오. 코드가 파손되어 감전 및 화재가 발생할 우려가 있습니다. ● 서랍 위에 걸터앉거나 매달리거나 무리하게 잡아당기지 마십시오. 전도, 파손, 부상의 우려가 있습니다. ● 여러 개의 서랍을 동시에 열지 마십시오. 제품의 균형이 무너져 엎어지면 다칠 위험이 있습니다. ● 피팅 부속은 크기가 작습니다. 영유아의 손이 닿는 곳에 두지 마십시오. 또한 분실에 주의하십시오. 영유아가 잘못 삼킬 경우, 질식 등의 우려가 있습니다.

 주의	
 금지	<ul style="list-style-type: none"> ● 서랍을 세게 잡아당기지 마십시오. 파손되거나 떨어지면 다칠 위험이 있습니다. ● 내하중을 초과하여 수납하지 마십시오. 내하중 이내라도 물건이 한쪽에 치우치지 않도록 유의하십시오. 제품 변형 및 파손으로 인해 다칠 위험이 있습니다. ● 불완전한 조립 상태로 사용하지 마십시오. 제대로 조립하지 않을 경우, 고정된 부분이 분리되어 다칠 위험이 있습니다.

⚠ 주의

 금지	<ul style="list-style-type: none"> ● 고온 건조한 장소에 장기간 설치해두지 마십시오. 제품의 뒤틀림이나 휘어짐, 갈라짐 등이 발생할 수 있습니다. ● 제품 이동 시, 바닥에 끌지 마십시오. 제품 파손 및 바닥 흠집, 부상의 우려가 있습니다. ● 지정된 용도 외에는 사용하지 마십시오. 파손되어 다칠 우려가 있습니다. ● 펠트를 붙인 상태로 요철이나 이음매 등 단차가 있는 바닥에서 사용하지 마십시오. 펠트가 벗겨져 바닥이 오염되거나, 흠집이 생길 우려가 있습니다. ● 파손, 변형된 상태로 사용하지 마십시오. ● 수리하거나 개조하지 마십시오. 제품의 강도가 저하되어 다칠 위험이 있습니다. ● 실외에서 사용하지 마십시오. 변형이나 현저한 열화가 발생하여 다칠 우려가 있습니다. 	
 실행하기	<ul style="list-style-type: none"> ● 서랍을 여닫을 때, 손이나 손가락이 틈새에 끼이지 않도록 주의하십시오. 다칠 위험이 있습니다. ● 최초 사용 시, 실내 환기를 충분히 해주십시오. 접착제 등에 포함된 포름알데히드가 잔존할 가능성이 있으므로, 화학 물질에 민감하신 분이나 영유아는 알레르기 증상을 일으킬 우려가 있습니다. ● 벽에서 조금 떨어트려 설치하십시오. 통풍에 용이하며, 벽의 결로 현상을 방지하여 곰팡이의 발생을 예방할 수 있습니다. 또한 벽지 변색을 막을 수 있습니다. ● 사용 시, 다리 밑면에 펠트 등 보호재를 붙이거나 깔개를 깔아 주십시오. 그냥 사용하면 바닥에 흠집이 생길 수 있습니다. 또한 바닥에 완충재가 깔린 경우, 목재 부분과 완충재가 반응하여 변색할 우려가 있습니다. ● 제품 운반 시, 수납물을 꺼내고 성인 2인 이상이 함께 작업하십시오. 혼자서 무리하게 운반하면 제품이 파손되거나 다칠 위험이 있습니다. ● 각 부분이 느슨하거나 흔들리지 않는지 정기적으로 점검하고, 이상이 있는 경우 사용을 중지하십시오. 그대로 사용하면 제품이 파손되거나 다칠 위험이 있습니다. ● 서랍을 장착·탈착할 때는 안에 담긴 수납물을 모두 꺼내고 나서 작업하십시오. 수납물이 들어있는 상태에서 작업하면 제품이 파손되거나 수납물이 떨어져 다칠 위험이 있습니다. 	

부탁사항 (기타 주의사항)

	<ul style="list-style-type: none"> ● 평평하고 안정적인 장소에 설치하십시오. 불안정한 장소에서 사용하면 제품이 뒤틀리거나 파손될 우려가 있습니다. ● 직사광선과 냉난방 기구 등의 열기나 바람이 제품에 직접 닿지 않도록 유의하여 주십시오. 휘어짐, 뒤틀림, 갈라짐, 변색 등이 발생할 수 있습니다. ● 난방기구를 사용할 경우, 적정 실내 온도를 유지해 주십시오. 겨울철에 난방기구로 인해 실내가 매우 건조해지면 천연목이 갈라지거나 휘 수 있습니다. ● 뜨겁거나 물기가 있는 물건을 바로 올리지 마십시오. 휘어짐, 갈라짐, 변색, 곰팡이 등이 발생할 수 있습니다. ● 식사할 때는 테이블 매트나 컵 받침을 사용하십시오. 뜨겁거나 물기가 있는 물건을 바로 놓으면 변형 및 변색이 발생할 수 있습니다. ● 데스크 위에서 필기를 비롯한 작업을 할 경우, 반드시 매트를 깔아 주십시오. 상판이 파이거나 흠집이 생길 우려가 있습니다. 	
--	---	--

부탁사항 (기타 주의사항)

- 도자기 등 바닥면이 거친 물건을 상판 위에 바로 올려 두지 마십시오. 물건을 끌면 상판에 흠집이 생기거나 파일 수 있습니다.
- 합판이나 천연목 위에 비닐 제품(염화 비닐 수지 등)이 직접 닿도록 올려 둔 채로 장기간 방치하지 마십시오. 변색하거나 도장이 벗겨지는 원인이 됩니다.
- 화학 물질이 도포된 형겅에 장시간 접촉할 경우, 변색하거나 표면이 벗겨질 수 있으므로 주의하십시오.
- 시너 등 유기용제나 표백제 등으로 손질하지 마십시오. 변색 및 변형의 원인이 됩니다.
- 폐기 시, 각 거주 지역 지자체의 규정에 따라 주십시오.

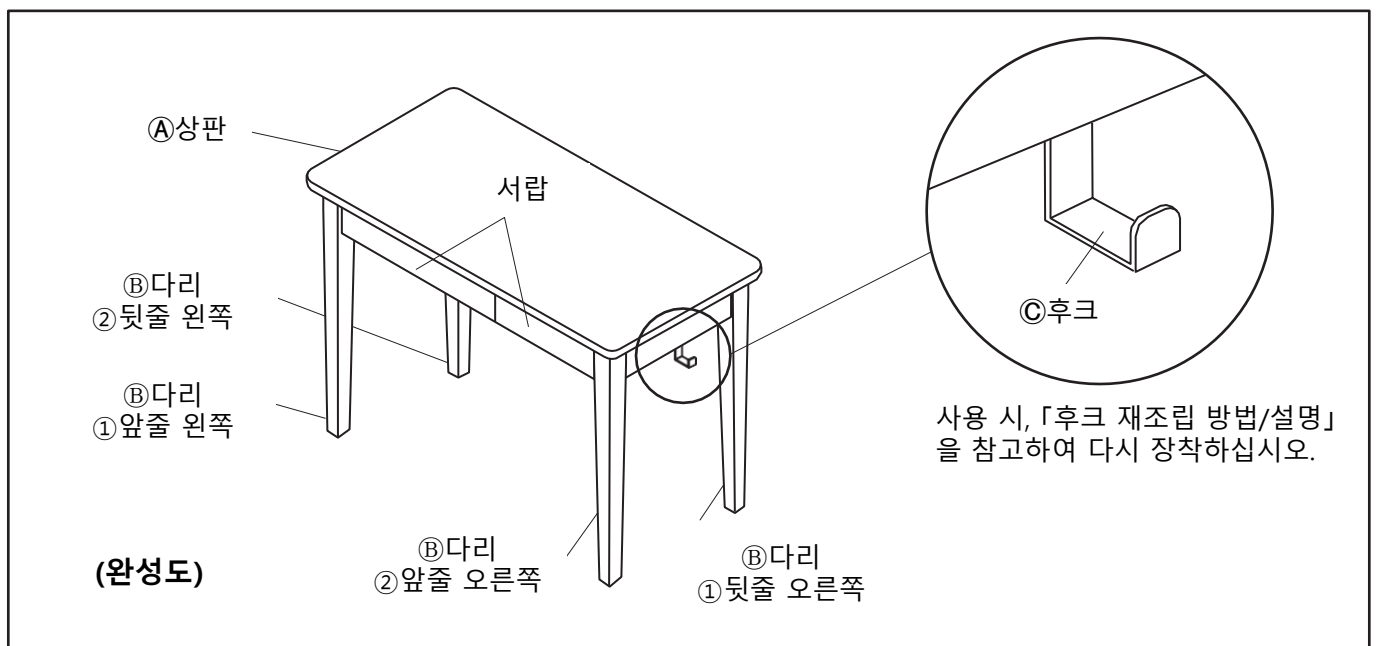
부속품 리스트

<p>Ⓐ상판 X 1</p> <p>서랍 (밀면)</p>	<p>Ⓑ다리·① X 2 (대각선으로 앞줄 왼쪽, 뒷줄 오른쪽이 한 쌍)</p> <p>①스티커 부착됨</p> <p>①</p>	<p>Ⓑ다리·② X 2 (대각선으로 앞줄 오른쪽, 뒷줄 왼쪽이 한 쌍)</p> <p>②스티커 부착됨</p> <p>②</p>	<p>ⓒ후크 X 2</p> <p>※Ⓐ에 조립되어 있습니다</p>
-------------------------------	--	--	-------------------------------------

피팅 부속

<p>Ⓐ와셔 X 8 (φ23mm)</p>	<p>Ⓑ스프링 와셔 X 8 (φ13mm)</p>	<p>Ⓒ볼트 X 8 (5/16인치 x 57mm)</p>	<p>Ⓓ볼트 X 2 (1/4인치 x 13mm)</p> <p>※Ⓐ에 조립되어 있습니다</p>
<p>Ⓔ스토퍼 X 2</p> <p>※Ⓐ에 조립되어 있습니다</p>	<p>Ⓕ펠트 X 4 (30 x 30mm)</p>	<p>Ⓖ육각 렌치(L) X 1 (5mm)</p>	<p>Ⓖ육각 렌치(S) X 1 (4mm)</p>

각 부분의 명칭



조립 방법

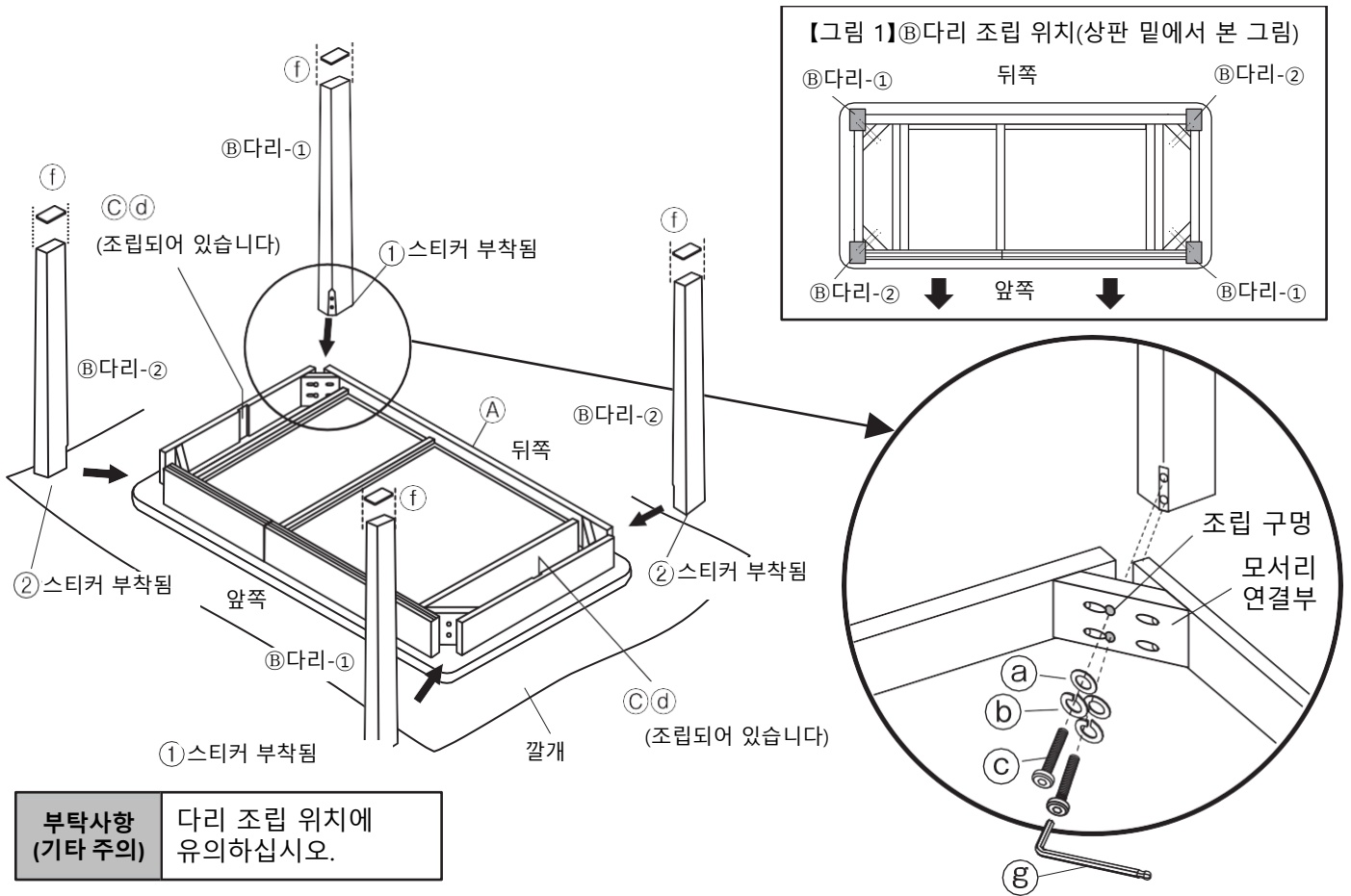


주의

- ❶ 반드시 성인 2인 이상이 함께 조립하십시오.
혼자서 작업하면 상품 전도, 파손, 낙하로 인한 부상의 우려가 있습니다.
- ❷ 조립 시, 전동 공구를 사용하지 마십시오.
과도한 압력이 가해지면 상품이 파손되어 다칠 위험이 있습니다.
- ❸ 조립 후 1주일 이 지나면 볼트를 다시 조여 주십시오. 사용 초반에는 조인 곳이 느슨해지는 경우가 있으므로 그대로 사용할 경우 상품이 파손되어 다칠 우려가 있습니다.

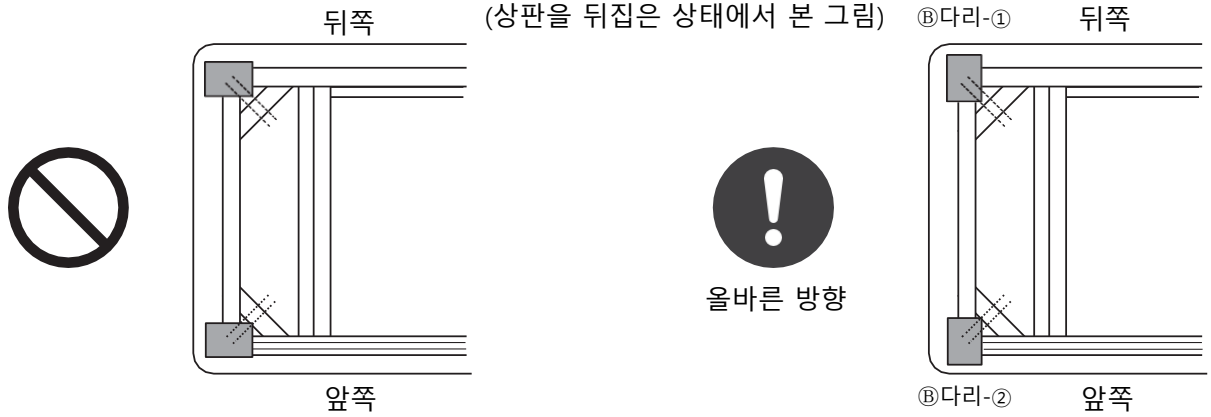
다리 조립 방법

1 서랍이 튀어나오지 않도록 눌러주면서 ①상판이 바닥으로 가게 놓으십시오. 【그림 1】 【그림 2】처럼 ②다리의 방향을 맞추고, ③와셔, ④스프링 와셔, ⑤볼트를 사용하여 ②다리를 ①상판에 장착하십시오. 그리고 ⑥육각 렌치(L)로 꼭 잠그십시오. 다리와 상판이 들뜸없이 고정되었음을 확인한 뒤, ②다리 말면에 부착품인 ⑦펠트를 붙이십시오. 끝으로 서랍이 튀어나오지 않도록 주의하면서 2인 이상이 천천히 바로 세우십시오.



부탁사항 (기타 주의) 다리 조립 위치에 유의하십시오.

【그림 2】 ②다리 조립 위치에 대한 설명
※ ②각 다리에 부여된 번호와 조립 위치를 제대로 확인한 후 배치하고, 아래 오른쪽 그림과 같이 조립하십시오.



조립 방법 (이어서)

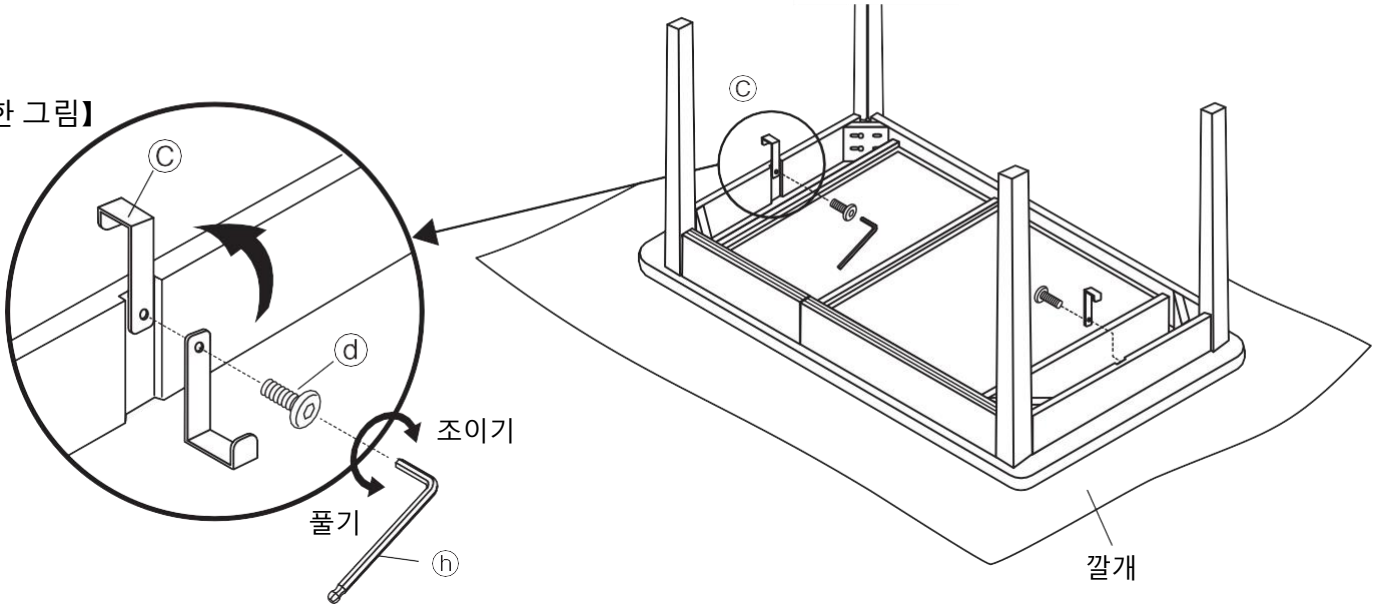
후크 재조립 방법 / 설명

2

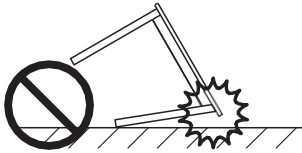
※ 조립하기 전, 깔개 등을 깔아 바닥과 다른 가구에 흠집이 생기지 않도록 주의해 주십시오.
 ©후크는 ㉠상판에 조립되어 있습니다. 아래 그림처럼 후크가 바깥 쪽을 향하도록 회전시키고, 한 번 더 ㉡볼트로 꼭 조이십시오.

(※용도에 따라 후크가 안쪽 방향을 향하도록 조립하셔도 무방합니다.)

【확대한 그림】



⚠ 주의



⊙ 본체를 일으켜 세울 때, 일부 다리에 과도한 하중이 가해지지 않도록 주의하십시오. 부재가 파손되어 다칠 위험이 있습니다.

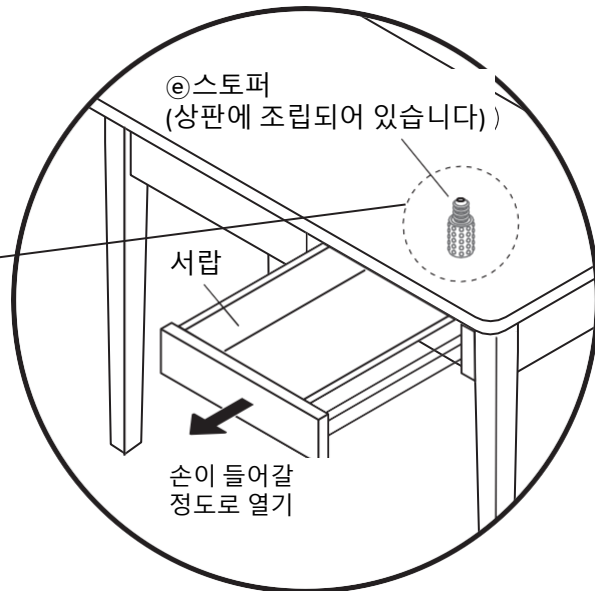
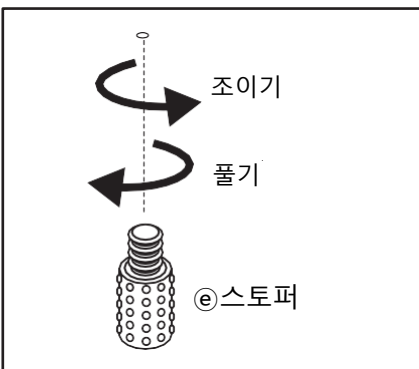
사용 방법

● 서랍 분리 방법

※ 서랍을 꺼내고, 안쪽 윗부분에 장착된 ㉢스토퍼를 돌려서 빼주십시오.

⚠ 주의

⚠ 손가락이 끼이지 않도록 주의하십시오.



관리 방법

보수·점검

- 각 부분의 부속이 느슨하거나 파손되지 않았는지 정기적으로 점검하고, 이상이 있으면 사용을 중지하십시오. 그대로 사용할 경우, 다치거나 상품이 파손될 우려가 있습니다.
- 해충 발견 시, 즉시 살충 및 방충 처리를 해주십시오. 방치하면 병충해가 심해질 우려가 있습니다.

목재 부분의 관리

- 도장 면의 먼지는 부드러운 천 또는 먼지떨이로 가볍게 털어주십시오.
- 오염이 심할 때는 3~5%로 희석한 중성세제를 적신 천으로 오염을 닦아 내고, 물을 적신 천으로 세제 성분을 제거해 주십시오. 마지막으로 부드러운 천으로 가볍게 닦아 낸 뒤, 자연 건조하십시오.
- 화학 물질이 도포된 형겅에 장시간 접촉할 경우, 변색하거나 표면이 벗겨질 수 있으므로 주의하십시오.

금속 부분의 관리

- 평소에는 부드러운 천으로 마른걸레질해 주십시오.
- 오염이 심할 때는 3~5%로 희석한 중성세제를 적신 천으로 오염을 닦아 내고, 물을 적신 천으로 세제 성분을 제거해 주십시오. 마지막으로 부드러운 천으로 가볍게 닦아 낸 뒤, 자연 건조하십시오.
- 금속 부분에는 방청제를 얇게 바른 뒤, 부드러운 천으로 가볍게 닦아 주십시오.

사용 시 유의사항

천연목 제품에 대한 양해 말씀

- 본 상품은 천연목(합판)을 사용하여 천연 목재 특유의 상품별 개체 차이(무늬, 색상 등)가 있습니다. 사전에 양해 말씀 드립니다.
- 천연목(합판)은 아래 조건에서 균열, 휘어짐 등이 발생할 수 있으므로 주의해 주십시오.
 - ① 직사광선이 닿는 장소에서의 사용은 가능한 한 삼가하십시오. 부득이 직사광선이 닿는 경우에는 커튼 등으로 가려서 사용하여 주십시오.
 - ② 되도록 냉난방 기구 가까이에서 사용하지 마십시오. 또한 반드시 냉난방 기구 바람이 직접 닿지 않도록 하십시오.
 - ③ 특히 겨울철 난방으로 인해 실내가 매우 건조해지면 천연목이 갈라지거나 휘어질 수 있습니다.

포름알데히드 대책에 대하여

- 포름알데히드란 포름알데히드는 새집증후군의 원인 물질 중 하나로 알려져 있습니다. 상온에서 기화하며 무색에 자극적인 냄새가 있는 화학 물질로, 가구는 물론 건축 자재, 벽지용 접착제 등에 포함되어 있습니다. 공기 중에 점차 방출되므로 포름알데히드로 오염된 실내에 장기간 머물면 눈이 따갑거나, 목에 자극을 느끼는 경우가 있습니다. 농도가 높으면 호흡 곤란을 일으키는 경우도 있습니다.

- 실내 환기에 대하여



주의

- 가구 설치 시, 실내를 충분히 환기해 주십시오. 화학물질에 민감한 체질이신 분과 영유아 등은 알레르기 증상을 일으킬 수 있습니다.

포름알데히드는 공기 중에 쉽게 방출되므로 평소 실내 환기를 자주 해주십시오. 여러 개의 가구를 동시에 설치한 경우, 창문을 되도록 넓게 열고 충분히 환기해 주십시오. 포름알데히드는 실내 온도가 높아지면 방출량이 증가하는 경향이 있으므로 여름철 실내가 장시간 밀폐된 경우에는 특히 환기에 유의하여 주십시오. 환기 효율을 높이기 위해 창문을 여러 개 열거나 환풍기, 선풍기, 서큘레이터 등을 이용하는 방법을 권장합니다.

사용 시 유의사항 (이어서)

● 화학물질에 민감한 체질이신 고객님의 경우
 포름알데히드뿐만 아니라, 새집 증후군에 해당하는 화학 물질은 허용량에 개인차가 있습니다. 따라서 실내 농도 기준치(건강상 바람직하다고 여겨지는 포름알데히드의 실내 농도 수치) 이하의 농도에서도 반응하는 체질인 분도 계십니다. 현재 무인양품 가구는 가능한 한 포름알데히드의 방출량이 적은 재료를 사용하고 있으나, 전혀 방출되지 않는 것은 아니오니 주의하여 주십시오. 알레르기 증상이 일어났을 때는 의사의 진찰을 받으실 것을 권장합니다.

● 포름알데히드 흡착 · 분해 시트에 대하여
 좁은 공간에서는 포름알데히드가 빠져나갈 틈새가 없으므로, 재료에 다시 흡착될 가능성이 있습니다. 따라서 상품이 고객님께 도착하는 순간까지, 포름알데히드 농도를 조금이라도 더 저하시키기 위해 포름알데히드 흡착 · 분해 시트를 넣었습니다.
 ※ 동봉된 「포름알데히드 흡착 · 분해 시트」는 효력을 다하였으므로, 일반 쓰레기로 버려주십시오.

제품 사양

품 명	목제 데스크
규 격	떡갈나무
제 품 치 수	폭 1100 X 깊이 550 X 높이 700mm
서 랫 깊 이	395mm
제 품 무 게	약 21kg
용 도	데스크
내 하 중	상판: 약 40kg
	서랍: 각 약 3kg
	후크: 각 약 3kg
재 질	상판 표면재 : 천연목 (떡갈나무) 다리 : 천연목 (떡갈나무) 서랍 : 앞판 - 천연목 (떡갈나무) 내부 - 적층재 후크 : 금속 (스틸) 표면 가공 : 목재 - 우레탄 수지 도장 후크 - 폴리에스터 수지 분체 도장
원 산 국	중국

문의처

상품에 대한 문의는 구매하신 매장 또는 아래의 고객상담실로 연락하여 주십시오.

무인양품(주)

우편번호 03779
 서울특별시 서대문구 연세로 12 7F

고객상담실 전화

 02-2632-8470

운영시간 ■ 평일 10:00~18:00
 (토·일·공휴일 제외)