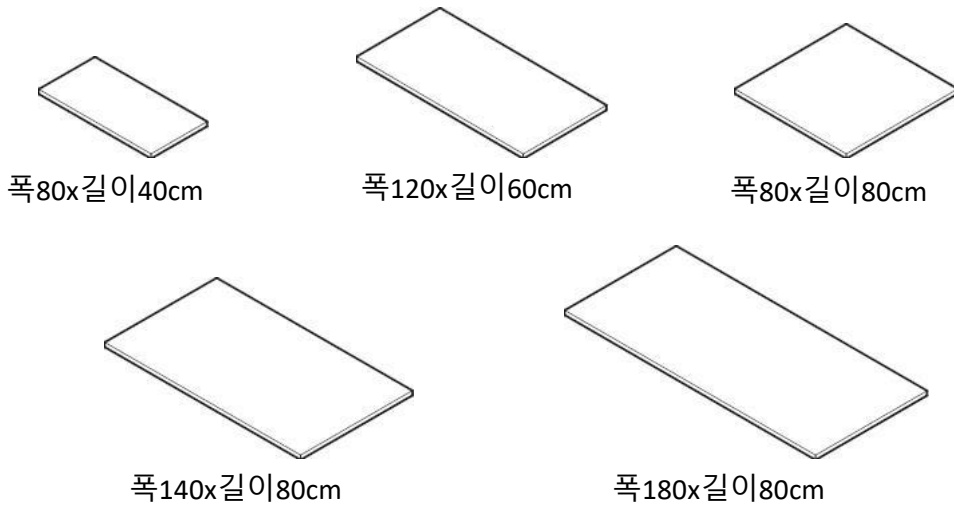


목제 테이블 상판



조립 · 취급설명서

이 상품을 구매해 주셔서 대단히 감사 합니다.
사용하기 전에 본 설명서를 잘 읽고, 내용을 이해하시고 올바르게 사용해주십시오.
또한 본 설명서는 언제든지 확인할 수 있도록 소중히 보관해 주십시오.

목차	페이지
중요한 알림(안전상 주의)	2 ~ 4
부속품 리스트	5
각 부분 명칭	5
조립 방법	6 ~ 7
사용 방법	7
관리 방법	8
사용 시 유의사항	8 ~ 9
제품 사양	9
문의처	9

중요한 알림(안전상 주의)

반드시 준수해 주십시오

본 설명서에는 사용자나 다른 사람에 대한 위해와 재산의 손해를 미연에 방지하여 안전하고 올바르게 사용할 수 있도록 중요한 내용을 기재하고 있습니다.
다음 내용(표시, 그림기호)을 잘 이해하고 본문을 읽으신 후 기재사항을 준수하여 주시기 바랍니다.

- 표시의 설명
사용방법이 잘못되었을 때 발생할 수 있는 위해와 손해의 정도를 구분하여 설명하였습니다.


 경고 사망 또는 중상 (※1) 등으로 이어질 우려가 있는 것	 주의 상해 (※2) 를 입을 가능성 또는 물적 손해 (※3) 를 발생시킬 우려가 있는 것
--	--

- 그림 기호의 설명
지켜주셔야 할 내용을 다음 그림기호로 설명하였습니다. (다음은 기호의 예입니다)


 해서는 안 되는 [금지]의 내용입니다	 반드시 실행해야 하는 내용입니다
---	--




※1 중상이란 실명이나 부상, 화상, 골절, 중독, 감전 등으로 후유증이 남는 것 및 치료에 입원, 장기 통원을 필요로 하는 것을 말합니다.
 ※2 상해란 치료와 입원, 장기 통원을 요하지 않는 부상, 화상을 말합니다.
 ※3 물적 손해란 가옥, 가재와 관련된 확대손해를 말합니다.

! 경고

 금지	<ul style="list-style-type: none"> ● 유아동을 재우지 마십시오. 바닥에 떨어지거나 질식하는 원인이 될 수 있습니다. ● 보호자의 시선이 닿지 않는 곳에서 어린이만 사용하게 하지 마십시오. 생각지 못한 사고의 원인이 됩니다. ● 상품 위에 걸터앉거나, 일어서거나, 발받침대용으로 사용하지 마십시오. 밸런스가 무너져 전도되거나, 상품 파손에 의한 부상의 원인이 됩니다. ● 난로 등 인화할 우려가 있는 물건 근처에 두지 마십시오. 화재의 원인이 됩니다. ● 담뱃불 등을 상품에 떨어트리지 마십시오. 화재의 원인이 됩니다. ● 전자제품의 전원코드가 상품에 밟히지 않도록 하십시오. 화재의 원인이 됩니다. 코드가 파손되어 감전이나 화재의 원인이 될 수 있습니다. ● 불필요해진 포장재는 유아의 손이 닿는 곳에 두지 마십시오. 머리에 뒤집어 썼을 때 입이나 코가 막혀 질식할 위험이 있습니다. ● 피팅부속은 작은 부품입니다. 유아의 손이 닿는 곳에 두지 마십시오. 또, 분실하지 마십시오. 잘못하여 먹는 경우, 질식 등의 우려가 있습니다.
---	--

! 주의

 금지	<ul style="list-style-type: none"> ● 이동 시에는 끌거나 떨어트리지 마십시오. 상품의 파손, 바닥 흠집의 원인이 됩니다. ● 원래 용도 외에는 사용하지 마십시오. 생각지 못한 사고나 부상의 원인이 됩니다. ● 펠트를 붙인 상태에서, 굴곡지거나 봉제선 등의 단차가 있는 바닥면에서는 사용하지 마십시오. 펠트가 벗겨져 바닥면을 오염시키거나 흠집을 내는 원인이 됩니다. ● 파손이나 변형, 나무부분의 깨진 조각 등이 생긴 상태에서는 사용하지 마십시오. 생각지 못한 부상을 입을 우려가 있습니다. ● 수리 및 개조는 하지 마십시오. 상품의 강도가 약해져 부상을 입을 우려가 있습니다. ● 야외에서는 사용하지 마십시오. 변형이나 현저한 열화가 일어나 부상을 입을 우려가 있습니다.
---	---

 주의(이어서)	
 금지	<ul style="list-style-type: none"> ● 내하중을 넘는 물건을 올리거나 내하중 내에서도 한 곳에 치우쳐서 올리지 마십시오. 변형이나 파손에 의해 부상을 입을 수 있습니다. ● 어저스터는 무리하게 길게 꺼내어 사용하지 마십시오(기준 5mm정도까지). 그 보다 길게 꺼내어 사용하게 되면 어저스터가 파손되어 부상을 입거나 바닥에 흠집이 생기는 원인이 됩니다. ● 조립 시, 전동공구는 사용하지 마십시오. 무리하게 부하를 가하게 되면 상품 파손에 의한 부상을 입을 수 있습니다. ● 조립이 불완전한 채로 사용하지 마십시오. 어중간하게 조립하게 되면, 고정부분이 떨어져 부상의 원인이 됩니다.
 실행하기	<ul style="list-style-type: none"> ● 전용 목재 테이블 다리(별매)※를 조립하여 사용하십시오. 전용 목재 테이블 다리 외에는 사용하지 마십시오. ※전용 목재 테이블 다리(별매) 목재 테이블 다리 4개세트 떡갈나무 높이 35cm용 (상품번호 82586152) 목재 테이블 다리 4개세트 떡갈나무 높이 72cm용 (상품번호 82586176) ● 사용을 시작할 때는 실내를 충분히 환기시켜 주십시오. 접착제 등에 포함된 포름알데히드가 남아 있을 가능성이 있어 화학물질에 민감하신 분이나 유아동 등 알레르기 증상을 일으킬 우려가 있습니다. ● 벽에서부터 조금 거리를 두고 설치하십시오. 통풍이 잘 되지 않으면 공기가 체류하여 벽 쪽의 결로나 외풍의 영향으로 곰팡이가 발생하기 쉬워져 건강을 해칠 수 있습니다. 또, 벽에 직접 닿아있으면 벽지가 변색될 수 있습니다. ● 사용 시는, 다리의 바닥면에 펠트 등의 보호재를 붙이거나, 깔개 등을 깔고 사용하십시오. 그대로 사용하게 되면, 바닥면에 흠집이 생기는 원인이 됩니다. 또, 쿠션 플로어 등의 경우, 나무 부분의 도료와 쿠션 플로어의 반응으로 인해 변색될 수 있습니다. ● 이동 시에는, 수납물을 제거한 후 2인 이상에서 이동시켜 주십시오. 혼자서 무리하게 이동시키면 부상이나 상품 파손의 원인이 됩니다. ● 이동 시에는, 어저스터를 원래대로 돌려놓은 상태로 해주십시오. 무리한 부하가 가해지면 어저스터가 파손되어 부상, 바닥면 흠집의 원인이 됩니다. ● 조립은 반드시 2인 이상이 진행해주십시오. 혼자서는 상품의 파손이나 낙하 등에 의해 부상을 입는 원인이 됩니다. ● 다리에 비뚤어짐이나 흔들림이 없는 지 정기적으로 점검하고, 비뚤어지기 시작했다면 확실하게 조여 주십시오. 부상이나 파손, 바닥면 흠집을 방지할 수 있습니다. ● 조립 시에는, 충분한 장소를 확보하고, 깔개를 깔아주십시오. 바닥이나 기존 가구에 흠집이 생기는 원인이 됩니다. 주의하여 주십시오. ● 조립 후에는, 일주일이 경과하면, 다리를 다시 조여주십시오. 사용하기 시작할 때는 비뚤어져 있을 수 있어, 그대로 사용하게 되면 파손, 부상의 원인이 됩니다. ● 조립,설치 시에는, 바닥이나 기존 가구에 흠집이 생기지 않도록 주의하십시오.

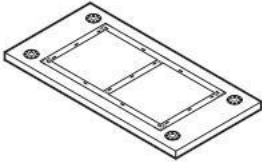
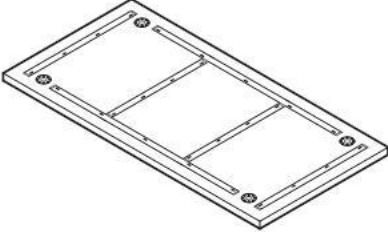
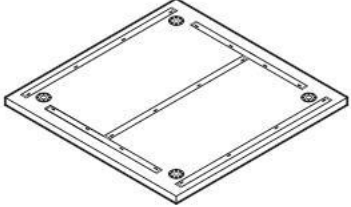
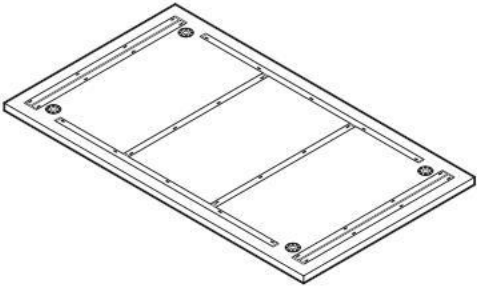
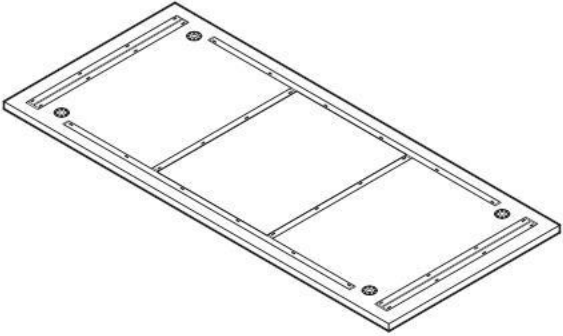
부탁사항 (그 밖의 주의)

- 평평하고 안정된 장소에 설치하십시오. 불안정한 장소에서의 사용은, 상품이 흔들리거나 파손의 원인이 됩니다.
- 직사광선이나 조명, 난로나 에어컨 등의 냉난방기구의 열이나 바람이 상품에 직접 닿지 않도록 하십시오. 뒤틀임이나 비뚤어짐, 갈라짐, 변색 등의 원인이 됩니다.
- 직사광선이 닿는 장소에서의 사용은 가능하면 피해주십시오. 어쩔 수 없이 직사광선이 닿는 경우는 커튼 등으로 가능한 가려서 사용하십시오.
- 난방기구를 사용할 때는, 실내온습도를 적절하게 유지하십시오. 겨울철 등의 난방기구에 의한 실내의 극심한 건조는 천연소재의 갈라짐이나 뒤틀림의 원인이 됩니다.
- 상품에 직접 뜨거운 것이나 젖은 것을 올려두지 마십시오. 뒤틀림이나 비뚤어짐, 갈라짐, 변색, 곰팡이 등의 원인이 됩니다.
- 취식을 할 때는, 런천 매트나 코스터 등의 깔개를 사용하여 주십시오. 젖거나 뜨거운 것을 올려두면 변형이나 변색의 원인이 됩니다.
- 철 소재로 만들어진 물건을 상품 위에 직접 올려두지 마십시오. 테이블이 젖어있으면 철 성분에 의해 표면이 검게 변색될 수 있습니다.
- 테이블 위에 필기 등의 작업을 할 때는, 반드시 매트 등을 깔아주십시오. 상пам에 굴곡이나 흠집이 생기는 원인이 됩니다.
- 상품 위에서 도자기 등의 바닥이 거친 물건을 직접 올려두고 끌지 마십시오. 상пам에 굴곡이나 흠집이 생기는 원인이 됩니다.
- 천연목(합판포함) 위에 비닐제품(염화비닐수지 등)을 직접 장기간 올려두지 마십시오. 변색되거나 도장이 벗겨지는 원인이 됩니다.
- 화학걸레를 장기간 접촉시킨 채 방치하지 마십시오. 변색되거나 표면이 벗겨지는 원인이 됩니다.
- 와인 글래스나 보틀 등, 높이가 높은 물건을 올려둔 상태로, 물걸레질 하는 등 테이블을 강하게 흔들거나, 격한 진동을 가하지 마십시오. 올려둔 물건이 넘어져 파손될 수 있습니다.
- 관리 시에는, 시너 등의 유기용제나 표백제 등의 약제를 사용하지 마십시오. 변색이나 변형의 원인이 됩니다.
- 폐기 시, 거주하시는 지자체 규칙에 따라 폐기하여 주십시오.

부속품 리스트

80x40 cm 120x60 cm 80x80 cm 140x80 cm 180x80 cm 공통

일러스트는 뒷면입니다

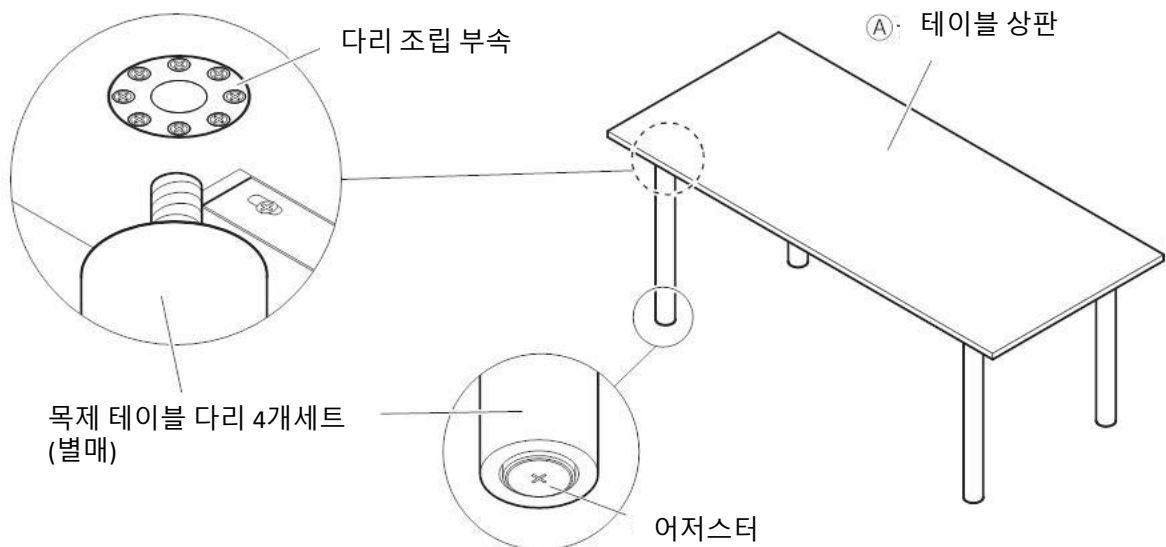
<p>폭80 x 길이40cm</p> <p>Ⓐ 테이블 상판 x 1</p> 	<p>폭120 x 길이60cm</p> <p>Ⓐ 테이블 상판 x 1</p> 	<p>폭80 x 길이80cm</p> <p>Ⓐ 테이블 상판 x 1</p> 
<p>폭140 x 길이80cm</p> <p>Ⓐ 테이블 상판 x 1</p> 	<p>폭180 x 길이80cm</p> <p>Ⓐ 테이블 상판 x 1</p> 	

※ 목제 테이블 다리 4개세트는 별매입니다.

각 부분 명칭

80x40 cm 120x60 cm 80x80 cm 140x80 cm 180x80 cm 공통

※일러스트는 목제 테이블 상판 폭180 x 길이80cm 과 목제 테이블 다리 4개세트 72cm용(별매)를 사용하고 있습니다.



(완성도)

조립 방법

80x40
cm

120x60
cm

80x80
cm

140x80
cm

180x80
cm

공통

※조립방법은 80x40 cm 120x60 cm 80x80 cm 140x80 cm 180x80 cm 공통입니다.

※조립방법은 목재 테이블 상판 폭180x길이80cm와 목재 테이블 다리 4개세트 높이 72cm용(별매)를 사용하고 있습니다.

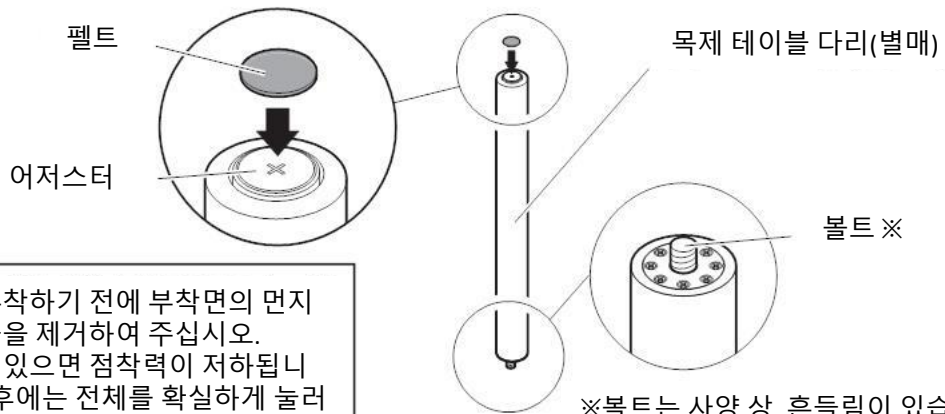


주의

- 조립은 반드시 2인 이상이 실시하여 주십시오.
혼자서는 상품의 파손이나 낙하 등에 의한 부상의 원인이 됩니다.
- 조립 시 전동공구는 사용하지 말아주십시오.
무리하게 하중을 가하면, 상품파손에 의한 부상의 우려가 있습니다.
- 조립 후, 일주일이 경과하면 볼트를 다시 조여 주십시오. 처음 사용할 때는 느슨해져 있는 경우가 있어, 그 상태로 사용하시면 제품의 파손이나 부상의 원인이 됩니다.
- 조립 및 설치 시, 바닥이나 기존가구에 흠집이 나지 않도록 주의하여 주십시오.

1

목재 테이블 다리 4개세트(별매)의 어저스터에 펠트(목재 테이블 다리에 붙어있습니다)를 부착합니다.



부탁사항
(그 밖의
주의)

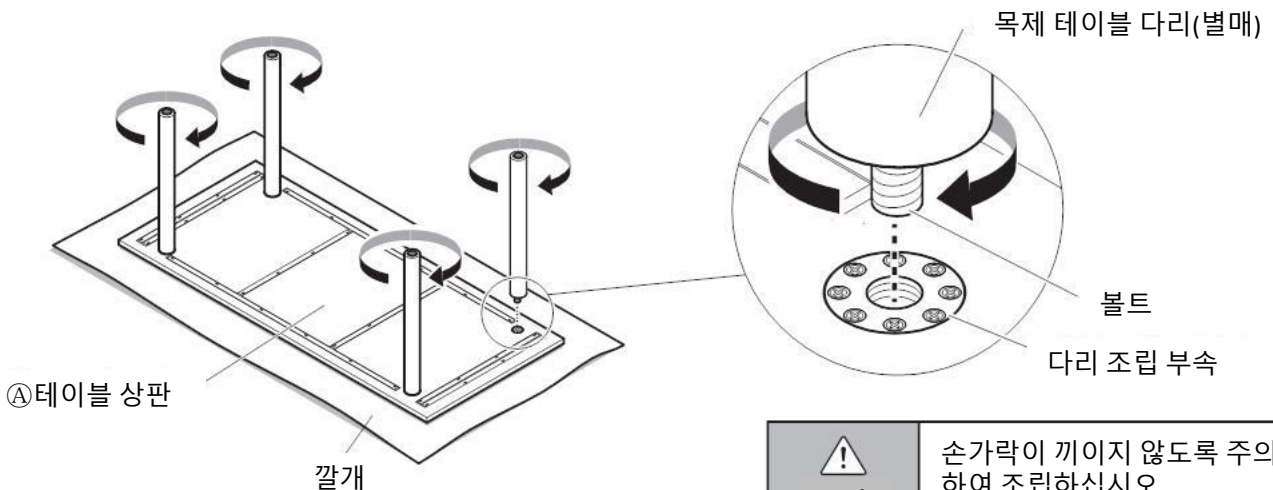
펠트를 부착하기 전에 부착면의 먼지 등 부착물을 제거하여 주십시오. 부착물이 있으면 점착력이 저하됩니다. 부착 후에는 전체를 확실하게 눌러 빈틈없이 정착시켜 주십시오.

※볼트는 사양 상, 흔들림이 있습니다. (조립 강도를 유지하기 위한 사양입니다.)

2

조립 장소에 깔개를 깔아 바닥면을 보호하고, ㉠테이블 상판의 뒷면(조립 부속이 있는 면)을 위로 향하게 둡니다.

1에서 준비한 목재 테이블 다리 4개세트(별매)를, ㉠테이블 상판에 조립합니다.

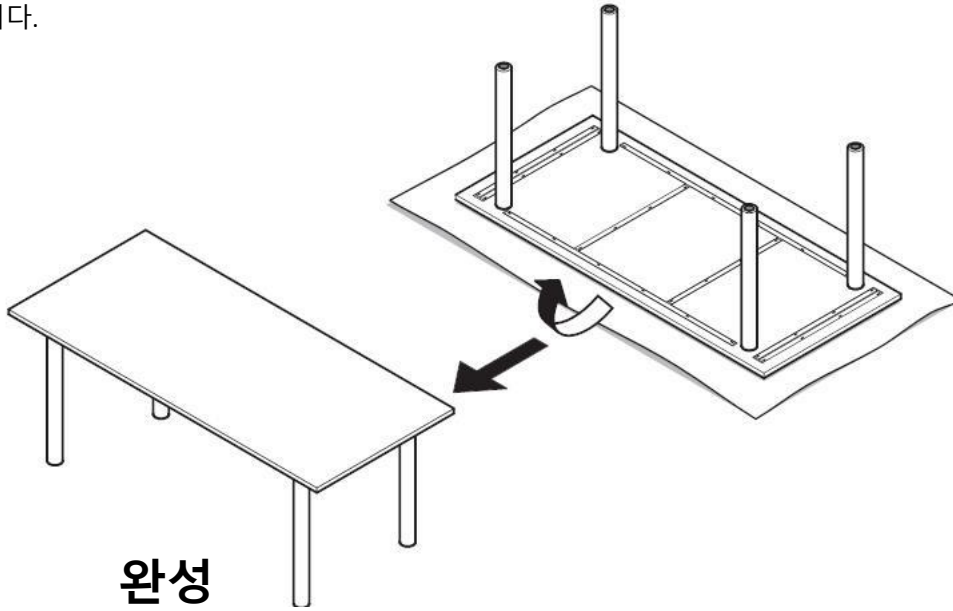


주의



목재 테이블 다리의 조립 시에는 비스듬하게 조립하지 않도록 주의하십시오. 조립 후, 목재 테이블 다리와 ㉠테이블 상판의 사이에 틈새가 생긴 경우는, 올바르게 조립되지 않았을 가능성이 있습니다.

3 목재 테이블 다리 4개 세트(별매)가 확실하게 고정되어 있는지 확인하고, 2인이상이 조심히 테이블을 일으킵니다.

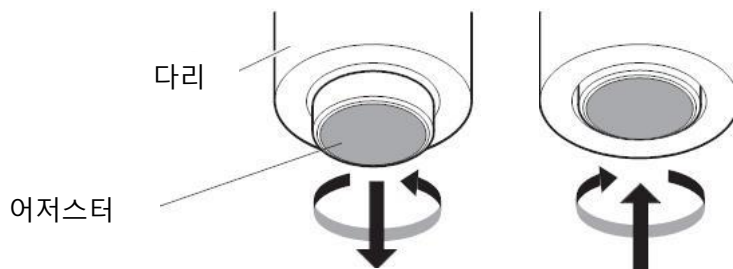


- | | |
|--------------------------|---|
|
주의 | <ul style="list-style-type: none"> ●테이블을 일으킬 때는, 반드시 2인 이상이 실행하여 주십시오. 혼자서는 상품의 전도 파손에 의한 부상을 입는 원인이 됩니다. ●테이블을 일으킬 때는, 한쪽 다리에 과도한 하중이 가해지지 않도록, 바닥면부터 들어올리도록 작업하여 주십시오. 테이블의 파손, 바닥면의 흠집 등의 원인이 됩니다. |
| 부탁사항
(그 밖의 주의) | <ul style="list-style-type: none"> ●펠트는 반드시 부착하여 주십시오. 부착하지 않은 상태에서 사용하게 되면 바닥면에 흠집이 생기는 원인이 됩니다. 더욱 바닥면을 보호하기 위해서는 깔개 등을 깔고 사용하는 것을 추천 드립니다. ●본체를 끌지 마십시오. 펠트가 벗겨져 바닥면에 흠집이 생길 수 있습니다. |

사용 방법

테이블이 덜컹거리는 경우

●테이블을 설치하여 덜컹거릴 때는 어저스터를 돌려서 높이를 조절하십시오.



- | | |
|---------------|--|
|
주의 | <ul style="list-style-type: none"> ●어저스터는 무리하게 길게 꺼내어 사용하지 마십시오(기준5mm정도까지). 기준보다 길게 꺼내어 사용하면, 어저스터가 파손되어 부상, 바닥면 흠집의 원인이 됩니다. |
|---------------|--|

이동에 대하여

●조립한 테이블을 이동시킬 때는, 바닥면을 끌지말고 반드시 성인 2인 이상에서 동시에 들어올려 운반하여 주십시오. 부상이나 파손, 바닥면 흠집의 원인이 됩니다.

●이사 등으로 인한 이동 시에는, 조립 전의 상태로 돌려놓은 후 운반하십시오. 부상이나 파손, 바닥면 흠집의 원인이 됩니다.

폐기에 대하여

●거주지역 지자체의 규칙에 따라서 폐기하여 주십시오.

관리 방법

보수 · 점검

- 부속에 느슨함이나 흔들림이 없는지 정기적으로 점검하고, 느슨해진 경우에는 단단히 조여 고치십시오.
느슨한 상태에서 사용하면 부상 또는 다리 및 본체의 파손, 바닥 흡집의 원인이 됩니다.
- 해충을 발견한 경우에는 즉시 살충 또는 방충 처리를 하십시오. 방치하면 해충 피해가 확대될 우려가 있습니다.

목제부분

- 도장면 먼지는 부드러운 천 또는 먼지떨이로 가볍게 털어 주십시오. 거친 천으로 먼지가 부착된 상태로 닦으면 미세한 흡집이 생기는 역효과가 생깁니다. 평상시 부드러운 천으로 마른 걸레질을 하시면 충분합니다.
- 오염이 심할 때는 3~5%로 희석시킨 중성세제를 적신 천으로 닦아내고, 물을 적신 천으로 세제성분을 잘 닦아 내어 주십시오. 다음으로 부드러운 천으로 가볍게 닦아내고 자연건조 하십시오.
- 화학걸레를 장시간 접촉시키면 변색 · 변형되는 경우가 있으므로 주의하십시오.

금속부분

- 평상 시 부드러운 천으로 마른걸레질 하십시오. 먼지 등은 브러쉬나 청소기(설정:약) 등을 사용하여 제거하십시오.
- 오염이 심할 때는 3~5%로 희석시킨 중성세제를 적신 천으로 닦아내고, 물을 적신 천으로 세제성분을 잘 닦아 주십시오. 다음으로 부드러운 천으로 가볍게 닦아내고 자연건조 하십시오.
- 금속 부분에는 방청,윤활유를 얇게 바르고, 부드러운 천으로 가볍게 닦아주십시오.

사용 시 유의사항

천연목에 대하여

- 본 제품은 천연목(합판)을 사용하기 때문에 나뭇결 또는 색조 등 상품마다 천연목제 특유의 개체 차이가 있습니다.상품으로서 나뭇결, 색조에 차이가 있는 점 사전에 양해 부탁드립니다.
- 천연목(합판)은 아래 조건으로 인해 균열, 휨 등이 발생할 수 있으므로 주의하여 주시기 바랍니다.
 - ① 직사광선이 닿는 장소에서는 가능한 한 사용하지 않도록 해주십시오.
 - ② 냉, 난방기구의 가까이에서 사용하지 마십시오. 반드시 냉, 난방기구의 바람이 닿지 않도록 사용하십시오.
 - ③ 특히 겨울철 실내 난방으로 인한 극심한 건조함이 천연목의 갈라짐, 뒤틀림을 발생시키는 원인이 됩니다.

포름알데히드의 대책에 관하여

- 포름알데히드
포름알데히드는 새집 증후군의 원인물질의 하나로 알려져 있습니다. 상온에서 기화하는 무색에 자극적인 냄새가 있는 화학물질로, 가구는 물론 건축 자재, 벽지용 접착제 등에 포함되어 있습니다.
조금씩 발산되므로 포름알데히드로 오염된 실내에 장기간 있게 되면 눈이 따갑거나, 목에 자극을 느끼는 경우가 있습니다. 농도가 높으면 호흡곤란을 일으키는 경우도 있습니다.
- 방 안을 환기시켜 주십시오.



주의

가구를 설치할 때는 실내를 충분히 환기시켜 주십시오.
화학물질에 민감한 체질의 분이나 유아동 등 알레르기 증상을 일으키는 경우가 있습니다.

포름알데히드는 공기 중에 발산되기 쉬우므로 평소 실내 환기를 자주 하도록 해주십시오.
여러 개의 가구를 동시에 설치한 경우 특히 창문을 되도록 넓게 열고 충분히 환기시켜 주십시오.
포름알데히드는 실내 온도가 높아지면 많이 방산되는 경향이 있습니다.
특히 여름철 실내가 장시간 밀폐된 경우, 장시간 환기를 잘 하도록 유의하여 주십시오.
환기 효율을 높이기 위해서 창문을 여러 개 열거나 환풍기, 선풍기, 서큘레이터 등을 이용하는 방법을 권장합니다.

사용 시 유의사항(이어서)

- 화학물질에 예민한 체질이신 고객님의 경우
 포름알데히드뿐만 아니라, 새집 증후군에 해당하는 화학물질은 허용량에 개인차가 있습니다.
 따라서 실내 농도 지침 값(건강상 바람직하다고 여겨지는 포름알데히드의 실내 농도 값)의 이하 농도에서도 반응하는 체질인 분들도 계십니다.
 현 단계의 무인양품 가구도 방산량이 적은 재료를 사용하고 있으나 전혀 방산되지 않는 것은 아니오니
 주의하여 주십시오.
 알레르기 증상이 일어났을 때는 의사에게 상의할 것을 권장합니다.
- 포름알데히드 흡착·분해시트에 대하여
 좁은 공간에서는 포름알데히드가 날아갈 공간이 없어, 재료에 다시 흡착될 가능성이 있습니다.
 그곳에서 조금이라도 포름알데히드 농도를 저하 시키기 위해 무인양품의 가구에는 포름알데히드
 흡착·분해시트를 넣고 있습니다.
 ※동봉된 포름알데히드 흡착·분해시트는 성능이 점차 떨어지니 "일반 쓰레기"로 폐기하여 주십시오.

제품 사양

품 명	목제 테이블 상판					
규 격	떡갈나무재 폭80 x 길이40cm	떡갈나무재 폭120 x 길이60cm	떡갈나무재 폭80 x 길이80cm	떡갈나무재 폭140 x 길이80cm	떡갈나무재 폭180 x 길이180cm	
J A N	4550182583120	4550182583137	4550182583144	4550182583151	4550182583168	
제 품 치 수	폭	800 mm	1200 mm	800 mm	1400 mm	1800 mm
	길이	400 mm	600 mm	800 mm	800 mm	800 mm
	두께	30 mm	30 mm	30 mm	30 mm	30 mm
	높이	조립하는 목제 테이블 다리(별매)에 따른 테이블 높이 350mm : 목제 테이블 다리 4개세트 떡갈나무 높이 35cm (상품번호 82586152) 720mm : 목제 테이블 다리 4개세트 떡갈나무 높이 72cm (상품번호 82586176)				
제품중량 (상판만)	약 9kg	약 19.5kg	약 17kg	약 31kg	약 40.5kg	
용 도	상판 (목제 테이블용) 대응 다리(별매) 350mm : 목제 테이블 다리 4개세트 떡갈나무 높이 35cm (상품번호 82586152) 720mm : 목제 테이블 다리 4개세트 떡갈나무 높이 72cm (상품번호 82586176)					
내하중	상판 : 약 30kg					
재 질	상판 표면재 : 천연목 (떡갈나무 합판) ※심재 : 떡갈나무 표면가공 : 목제부 우레탄수지도장, 금속부 에폭시수지도장					
원산국	인도네시아					


문의처

상품에 관한 문의는 구매하신 매장 또는 아래의 고객상담실로 연락 주십시오.

무인양품(주)

우편번호 03779
 서울특별시 서대문구 연세로12 7F

고객상담실 전화

 **02-2632-8470**

운영시간 ■ 평일 10:00~18:00
 (토·일·공휴일 제외)