

코트 스탠드 • 고무나무


취급설명서 이 상품을 구매해 주셔서 대단히 감사합니다. 사용 전에 본 설명서를 주의 깊게 읽고, 내용을 이해하신 후 올바르게 사용해 주십시오. 또한 본 설명서는 언제든지 확인할 수 있도록 소중히 보관해 주십시오.

<p>⚠ 경고 사망 또는 중상 등으로 이어질 우려가 있는 것</p>	<p>⚠ 주의 상해를 입을 가능성 또는 물적 손해를 발생시킬 우려가 있는 것</p>
--	---

⚠ 경고 사망 또는 중상 등으로 이어질 우려가 있는 것

금지


- 어린이가 제품 위에 올라가거나 매달리지 않게 하십시오. 제품이 전도되어 파손되거나 어린이가 다칠 위험이 있습니다.
- 전자 제품의 전원 코드가 본체에 걸리지 않도록 유의하십시오. 코드가 파손되면 감전 및 화재 발생의 원인이 됩니다.
- 포장재는 영유아의 손이 닿는 곳에 두지 마십시오. 머리에 쓸 경우, 입이나 코를 막아 질식의 우려가 있습니다.
- 피팅 부속은 크기가 작습니다. 영유아의 손이 닿는 곳에 두지 마십시오. 또한 분실에 주의하십시오. 영유아가 잘못 삼킬 경우, 질식의 우려가 있습니다.



⚠ 주의 상해를 입을 가능성 및 물적 손해가 발생할 우려가 있는 것

금지

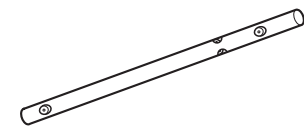
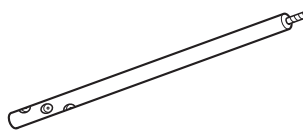
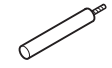


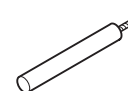
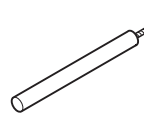
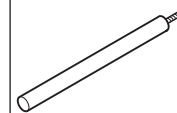

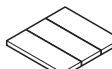
- 가방처럼 상대적으로 무거운 물건을 상단 후크에 걸지 마십시오. 한쪽에 치우치게 걸어두면 제품이 전도되어 파손되거나 바닥에 흠집이 생길 수 있습니다.



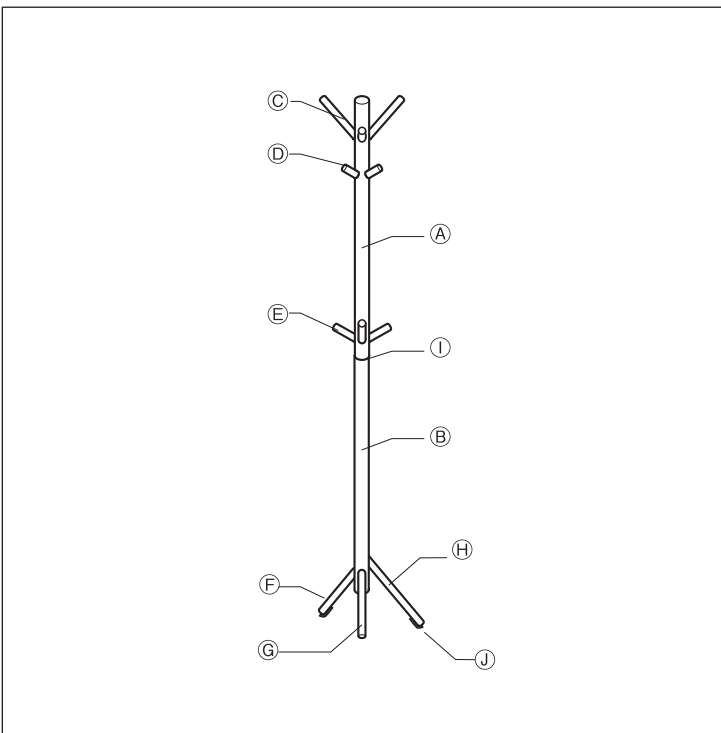
부탁사항 (기타 주의사항)

- 최초 사용 시, 실내 환기를 충분히 해 주십시오. 접착제 등에 포함된 폼알데하이드가 잔존할 가능성이 있으므로 화학 물질에 민감하신 분이나 영유아는 알레르기 증상을 일으킬 수도 있습니다.
- 폼알데하이드 흡착 • 분해 시트에 대하여 좁은 공간에서는 폼알데하이드가 빠져나갈 틈새가 없으므로, 재료에 다시 흡착될 가능성이 있습니다. 따라서 상품이 고객님의 도착하는 순간까지 폼알데하이드 농도를 최대한 저하시키기 위해 폼알데하이드 흡착 • 분해 시트를 넣었습니다.
※ 동봉된 '폼알데하이드 흡착 • 분해 시트'는 효력을 다하였으므로 일반 쓰레기로 버려 주십시오.

부속품 리스트

<p>Ⓐ 지지대 • 상부 × 1</p> 	<p>Ⓑ 지지대 • 하부 × 1</p> 		
<p>Ⓒ 후크 (L) × 3</p> 	<p>Ⓓ 후크 (S) × 3</p> 	<p>Ⓔ 후크 (M) × 3</p> 	<p>Ⓕ 다리 • S × 1</p> 
<p>Ⓖ 다리 • M × 1</p> 	<p>Ⓗ 다리 • L × 1</p> 	<p>Ⓛ 패킹 × 1</p> 	<p>Ⓜ 미끄럼방지 패드 × 1 (3)</p> 

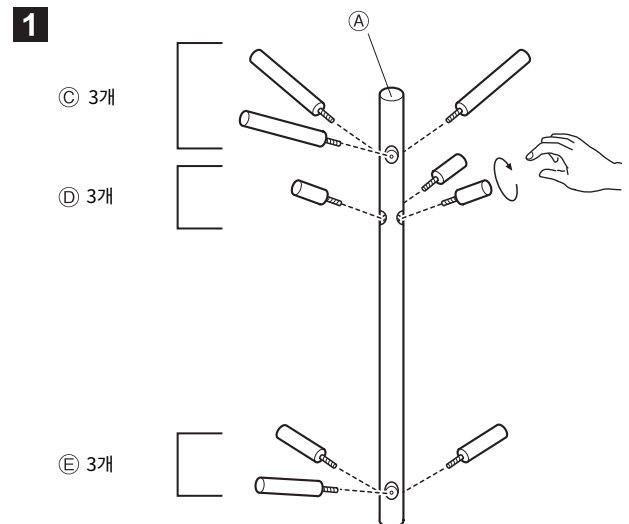
조립 완성 이미지



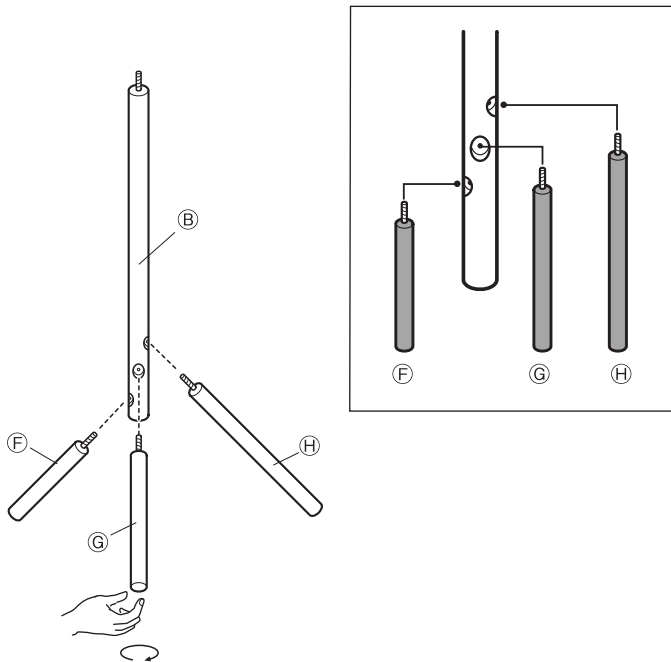
조립 방법

⚠ 주의

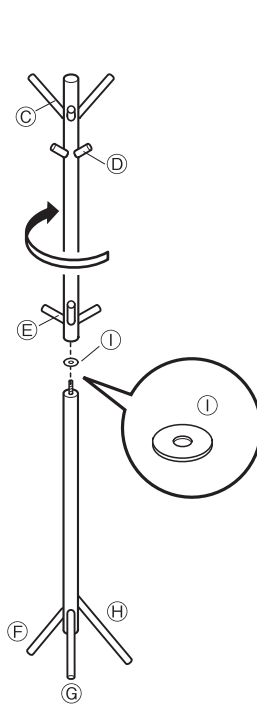
- 반드시 2인 이상이 함께 조립하십시오. 혼자서 작업할 경우, 가구가 넘어지거나 파손되어 다칠 위험이 있습니다.
- 조립 시에는 충분한 공간을 확보하고, 깔개를 깔아 바닥과 다른 가구에 흠집이 나지 않게 주의하여 주십시오.



2



3

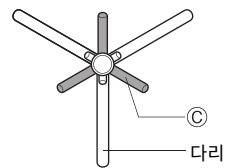


주의 후크와 다리의 조립 방향

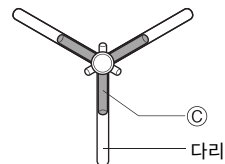
아래 그림과 같이 ㉠ 후크(L)와 다리가 같은 방향을 향하도록 맞추어 조립하십시오. 후크의 위치가 크게 틀어진 경우, 제품이 전도되어 다칠 우려가 있습니다.



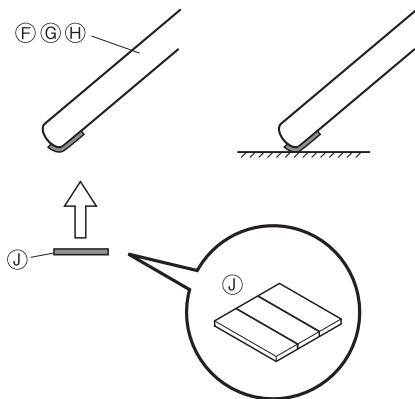
금지



실행

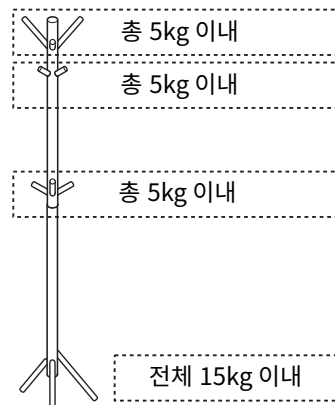


4



내하중

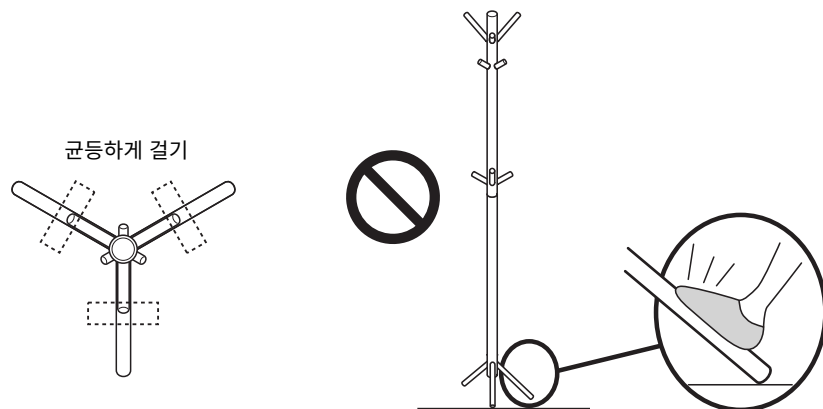
물건의 하중이 본체에 걸고루 분산되도록 아래 중량을 준수하여 주십시오.



경고

㉠ 미끄럼방지 패드를 붙인 후에 사용하십시오. 붙이지 않고 사용하면 제품이 파손되어 다칠 우려가 있습니다.

주의



문의처

상품에 대한 문의는 구매하신 매장 또는 아래의 고객센터로 연락하여 주십시오.

무인양품(주)
우편번호 03779
서울특별시 서대문구 연세로 12 7F

고객상담실 전화
02-2632-8470
운영 시간 ■ 평일 10:00 ~ 18:00
(토·일·공휴일 제외)