

보관용

데스크용 선반 · 고무나무

조립 · 취급 설명서

이 상품을 구매해 주셔서 대단히 감사합니다. 사용 전에 본 설명서를 주의 깊게 읽고, 내용을 이해하신 후 올바르게 사용해주시고, 또한 본 설명서는 언제든지 확인할 수 있도록 소중히 보관해 주십시오.

품 명	데스크용 선반
규 격	고무나무
제 품 치 수	폭 1090 X 깊이 200 X 높이 300mm ※ 책상 위에 올릴 경우 총 높이 1000mm
제 품 중 량	약 5kg
용 도	목재 데스크용 선반
내 하 중	약 5kg
재 질	선반/뒤판 : 천연목 (고무나무) 측판 : 천연목(고무나무) 고정용 부속 : 금속 (스틸)
표 면 가 공	목재 부분 : 우레탄 수지 도장 고정용 부속 : 폴리에스터 수지 분체 도장
원 산 국	중국

폐기에 대하여

● 각 거주 지역 지자체의 규정에 따라 폐기하십시오.

관리 방법

- 도장면의 먼지는 부드러운 천 또는 먼지떨이로 가볍게 털어 주십시오.
- 오염이 심할 때는 3~5%로 희석한 중성 세제를 적신 천으로 오염을 닦아 내고, 물을 적신 천으로 세제 성분을 제거하십시오. 부드러운 천으로 가볍게 닦아내어 마무리한 뒤 자연 건조하십시오.

문의처

상품에 대한 문의는 구매하신 매장으로 연락하여 주십시오.

중요 안내 사항(안전상 주의)

기재된 경고·주의 사항은 상품 사용자 및 타인에 대한 위험과 손해를 미연에 방지하기 위한 것입니다. 반드시 준수해 주십시오.



해서는 안 되는 [금지]의 내용입니다.



반드시 실행해야 하는 내용입니다.

⚠ 경고 사망 또는 중상 등으로 이어질 우려가 있는 것

- 포장재는 영유아의 손이 닿는 곳에 두지 마십시오. 머리에 쓸 경우, 입이나 코를 막아 질식의 우려가 있습니다.
- 난로 등 인화 가능성이 있는 물건 근처에 두지 마십시오. 화재가 발생할 우려가 있습니다.
- 피팅 부속은 크기가 작습니다. 영유아의 손이 닿는 곳에 두지 마십시오. 또한 분실에 주의하십시오. 영유아가 잘못 삼킬 경우, 질식의 우려가 있습니다.

⚠ 주의 상해를 입을 가능성 및 물적 손해가 발생할 우려가 있는 것

- 내하중을 초과하는 물건을 올리지 마십시오. 또한 내하중 미만의 물건이라도 한쪽에만 수납하지 마십시오. 변형 및 파손의 원인이 되며 다칠 위험이 있습니다.
- 고온 건조한 장소에 장시간 설치해두지 마십시오. 제품의 휘어짐, 뒤틀림, 갈라짐 등이 발생할 수 있습니다.

⚠ 주의 상해를 입을 가능성 및 물적 손해가 발생할 우려가 있는 것

- 볼트가 느슨하거나 흔들리지 않는지 정기적으로 점검하고, 느슨할 경우 다시 제대로 조여주십시오. 부상, 제품 파손, 흠집 등을 방지할 수 있습니다.

부탁사항 (기타 주의사항)

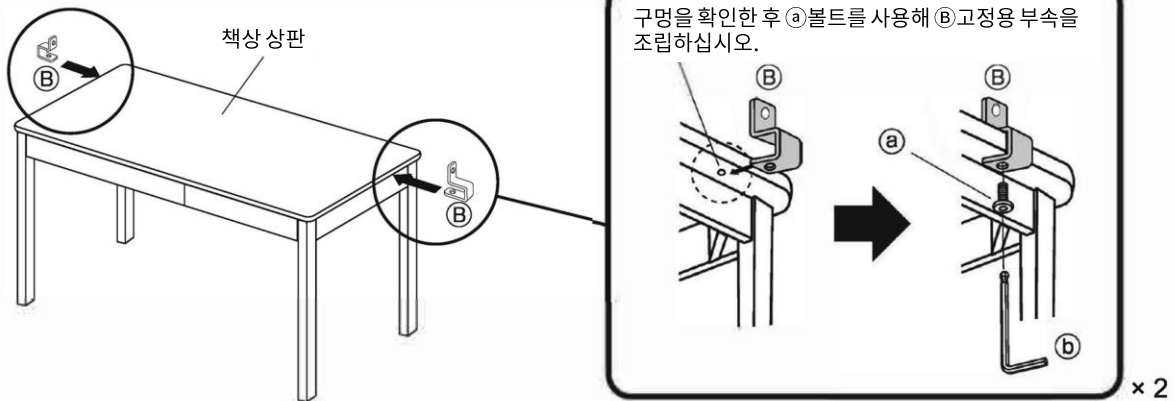
- 직사광선과 냉난방 기구의 열기 및 바람이 제품에 직접 닿지 않도록 주의하십시오. 뒤틀림이나 휘어짐, 갈라짐, 변색 등의 원인이 됩니다.
- 직사광선이 들어오는 장소에서는 되도록 사용하지 마십시오. 부득이 직사광선을 피할 수 없는 경우에는 커튼으로 최대한 가려 주십시오.
- 난방 기구 사용 시, 적절한 실내 온습도를 유지하십시오. 겨울철에 난방 기구로 인해 실내가 극도로 건조해지면 천연 목재가 갈라지거나 휘어질 수 있습니다.

부속품 리스트 · 각 부분의 명칭

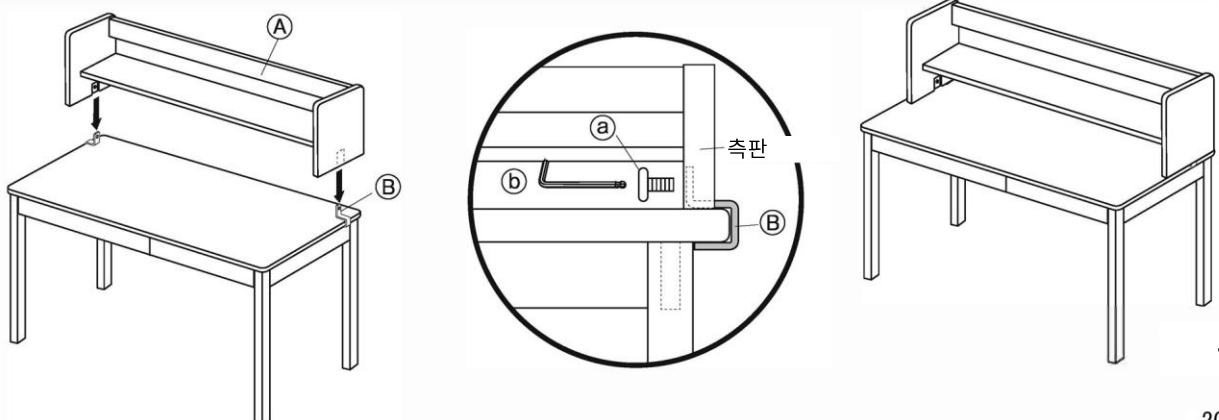
<p>㉠분체 X1</p>	<p>㉢고정용 부속 X2</p>	<p>피팅 부속</p> <p>㉡볼트 X4 (1/4인치 X 13mm)</p>	<p>㉣육각 렌치 X1 (4mm)</p>
---------------	-------------------	-------------------------------------------	------------------------

조립 방법

1 ㉡볼트를 사용해 ㉢고정용 부속을 책상 상판에 고정하십시오.



2 ㉠분체의 홈 위치에 ㉢고정용 부속을 맞춰 끼우고, ㉡볼트를 사용해 ㉢고정용 부속과 ㉠분체를 고정하십시오.



완성