

슈즈 신축식 랙

조립·취급 설명서

이 상품을 구매해 주셔서 대단히 감사합니다. 사용 전에 본 설명서를 주의 깊게 읽고, 내용을 이해하신 후 올바르게 사용해 주십시오. 또한 본 설명서는 언제든지 확인할 수 있도록 소중히 보관해 주십시오.

2022년 3월 29일

품명	슈즈 신축식 랙
규격	3단
J A N	4550512020356
제품 치수	폭 635~1190×깊이 170×높이 455mm
제품 중량	약 1.5kg
내하중	5kg/단
재질	신축 파이프 : 금속 (스테인리스 스틸)
	사이드 패널 : 천연목 (소나무)
	표면가공 : 신축 파이프: 헤어라인 사이드 패널: 래커 도장

Made in China

사용 방법

이동에 대하여

● 이사 등으로 인해 이동할 때는 조립하기 전의 상태로 되돌린 후에 운반하십시오. 부상, 파손, 바닥 흠집 등이 발생할 우려가 있습니다.

관리 방법

보수·점검

● 중요 안내 사항을 잘 읽으신 후 각 부분이 흔들리거나 파손되지 않았는지 정기적으로 점검하십시오. 이상이 발견되면 즉시 사용을 중지하십시오.
● 나사 및 각 부분이 헐거워 보이지 정기적으로 점검하고, 느슨함이 느껴지면 다시 제대로 조이십시오. 헐거워져서 사용하면 부상 및 파손의 위험이 있습니다.

목재 부분의 관리

● 도장면의 먼지는 부드러운 천 또는 먼지떨이로 가볍게 털어주십시오. 거친 천으로 먼지가 묻어 있는 표면을 닦으면 미세한 흠집이 생길 수 있습니다.
● 화학 물질이 도포된 형광에 장시간 접촉할 경우, 변색하거나 표면이 벗겨질 수 있으므로 주의하십시오.

금속 부분의 관리

● 평소에는 부드러운 천으로 마른걸레질해 주십시오.
● 오염이 심할 때는 3~5%로 희석한 중성 세제를 적신 천으로 오염을 닦아 내고, 물을 적신 천으로 세제 성분을 제거해 주십시오. 마지막으로 부드러운 천으로 가볍게 닦아낸 뒤, 자연 건조하십시오.

관리 방법(이어서)

폐기에 대하여

● 각 거주 지역 지자체의 규정에 따라 폐기하십시오.

문의처

상품에 대한 문의는 구매하신 매장 또는 아래의 고객상담실로 연락하여 주십시오.

무인양품(주)

우편번호 03779
서울특별시 서대문구 연세로 12 7F

고객상담실 전화

02-2632-8470

운영 시간 ■ 평일 10:00 ~ 18:00

(토·일·공휴일 제외)

중요 안내 사항(안전상 주의)

기재된 경고·주의 사항은 상품 사용자 및 타인에 대한 위해와 손해를 미연에 방지하기 위한 것입니다. 반드시 준수해 주십시오.

해서는 안 되는 [금지]의 내용입니다.

반드시 실행해야 하는 내용입니다.

경고 사망 또는 중상 등으로 이어질 우려가 있는 것

● 피팅 부속은 크기가 작습니다. 영유아의 손이 닿는 곳에 두지마십시오. 또한 분실에 주의하십시오. 영유아가 잘못 삼킬 경우, 질식할 우려가 있습니다.

주의 상해를 입을 가능성 및 물적 손해가 발생할 우려가 있는 것

● 조립·취급 설명서에 기재된 용도 외에는 사용하지 마십시오.

● 내하중: 5kg/단
수납 가능 수량: 남성화 3~5켤레, 여성화 4~6켤레가 들어가도록 폭을 조정하여 사용하십시오.
파이프를 지나치게 틀러낸 강도가 저하됩니다. 부츠 등 상대적으로 무거운 신발을 놓을 때는 내하중에 맞추어 신발의 간격을 조정하십시오.
● 평평하고 흔들리지 않는 장소에 설치하십시오.

부속품 리스트

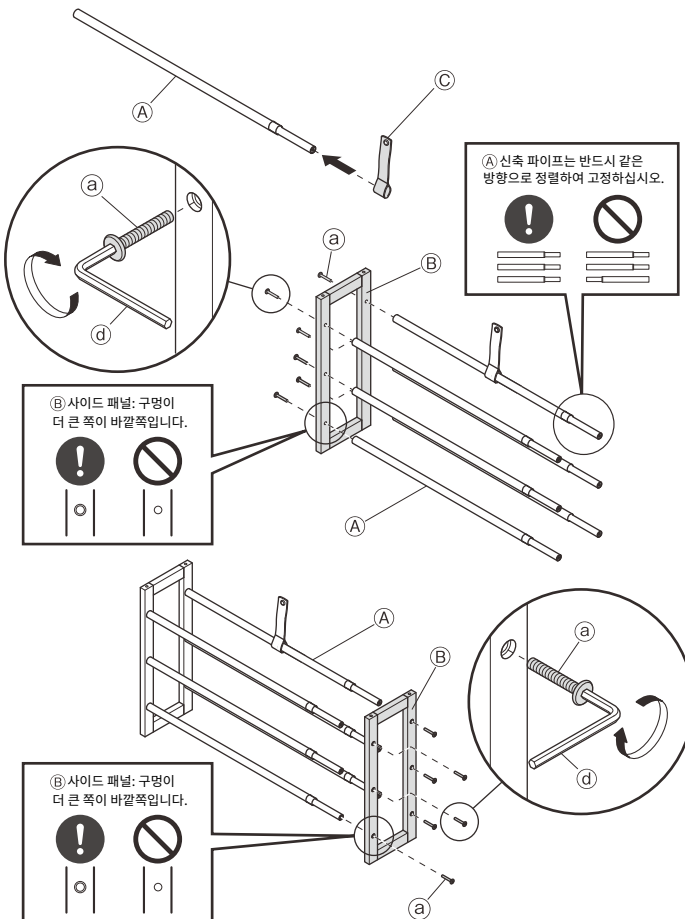
- ① 신축 파이프 × 6
- ② 사이드 패널 × 2
- ③ 전도 방지용 부속 × 1

피팅 부속

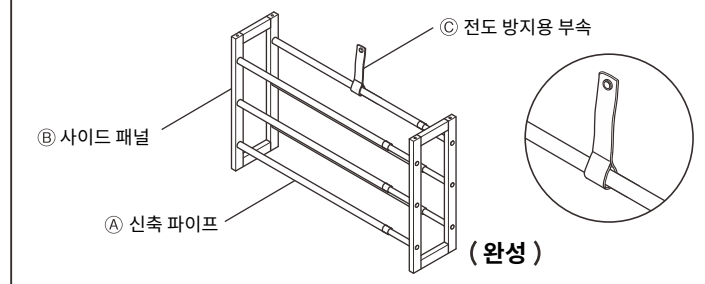
- ④ 볼트 × 12
φ 6.4 × 20mm
- ⑤ 목재용 나사 × 1
φ 4 × 30mm
- ⑥ 목심 × 4
- ⑦ 육각 렌치 × 1
※ 4.0 mm용

조립 방법

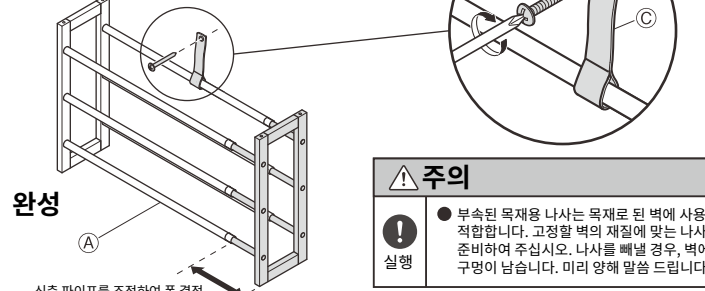
- ① 전도 방지 부속을 ① 신축 파이프에 통과시키십시오.
- ② ④ 볼트를 사용해 ② 사이드 패널에 ① 신축 파이프를 고정하십시오. 이때, ①에서 ③ 전도 방지 부속을 통과시킨 ① 신축 파이프가 맨 위에 오도록 조립하십시오. ② 사이드 패널의 구멍이 더 큰 쪽이 바깥쪽입니다. ① 신축 파이프의 신축 방향을 반드시 같은 방향으로 정렬한 다음 조립하십시오.



각 부분의 명칭



- ① ① 신축 파이프를 조정하여 폭을 결정하십시오.
- ② ⑤ 목재용 나사를 이용해 ③ 전도 방지 부속을 벽에 고정하십시오. ※ 필요에 따라 ⑥ 목재용 나사를 고정하기 전에 연필로 벽에 구멍 위치를 표시하고, 직경 3mm 드릴을 사용하여 목재용 나사를 조립할 구멍을 뚫어주십시오.



적층하여 사용할 경우

- ① ⑥ 목심을 ② 사이드 패널에 끼우십시오.
- ② 슈즈 신축식 랙(별매) 추가 1대를 본체 위에 올리십시오. ③ 목심이 제대로 결합되었는지 확인하십시오. 적층하여 사용할 경우에도 반드시 ③ 전도 방지 부속을 이용해 벽에 제품을 고정한 다음 사용하십시오.

주의 3대 이상 적층하여 사용하지 마십시오.

