

사이드 테이블 벤치 · 떡갈나무
사이드 테이블 벤치 · 호두나무

조립·취급 설명서

이 상품을 구매해 주셔서 대단히 감사 합니다.
사용하기 전에 본 설명서를 잘 읽고, 내용을 이해하시고 올바르게 사용해주십시오. 또
한 본 설명서는 언제든지 확인할 수 있도록 소중히 보관해 주십시오.

목차	페이지
중요한 알림(안전상 주의)	2 ~ 3
부속품 리스트	4
각 부분 명칭	4
사용 방법	4
손질 방법	5
사용 시 유의사항	5
제품사양	6
문의처	6

중요한 알림(안전상 주의)


반드시 준수해 주십시오.

본 설명서에는, 사용자나 다른 사람에 대한 위해와 재산의 손해를 미연에 방지하여 안전하고 올바르게 사용하실 수 있도록 중요한 내용을 기재하고 있습니다.

다음 내용(표시,그림기호)을 잘 이해하고 본문을 읽으신 후 기재사항을 준수하여 주시기 바랍니다.

●표시의 설명

사용방법이 잘못되었을 때 발생할 수 있는 위해와 손해의 정도를 구분하여 설명하였습니다.

 경고	사망 또는 중상 (※1) 등으로 이어질 우려가 있는 것	 주의	상해 (※2) 를 입을 가능성 또는 물적 손해 (※3) 를 발생시킬 우려가 있는 것
---	--------------------------------	---	--

●그림 기호의 설명



지켜주셔야 할 내용을 다음 그림기호로 설명하고 있습니다.(다음은 기호의 예입니다.)



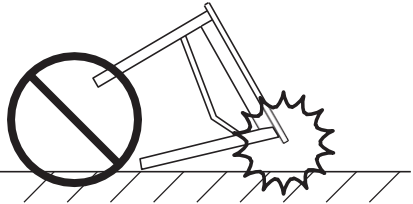
	해서는 안 되는 [금지]의 내용입니다.		반드시 실행해야 하는 내용입니다.
---	-----------------------	---	--------------------




※1 중상이란, 실명이나 부상, 화상, 골절, 중독, 감전 등으로 후유증이 남는 것 및 치료에 입원, 장기 통원을 필요로 하는 것을 말합니다

※2 상해란, 치료와 입원, 장기 통원을 요하지 않는 부상, 화상을 말합니다..

※3 물적 손해란, 가옥, 가재와 관련된 확대손해를 말합니다.

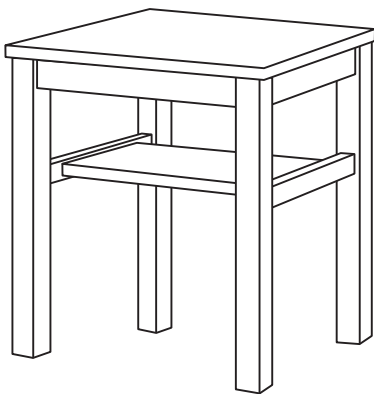
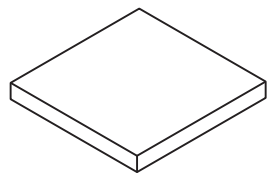
 경고	
 금지	<ul style="list-style-type: none"> ● 영유아를 재우지 마십시오. 바닥으로 낙하 또는 질식 등 예상치 못한 부상을 당할 수 있습니다. ● 보호자의 시야 밖에서 어린이만 사용하지 않도록 하여 주십시오. ● 상품 위에 올라서거나, 발판대용으로 사용하지 마십시오. 균형이 무너져 전도되거나, 상품의 파손으로 부상을 당할 수 있습니다. ● 얇은 상태에서 상품을 기울이거나, 불안정한 상태에서 사용하지 마십시오. 전도나 상품의 파손으로 부상을 당하거나 바닥에 흠집을 낼 수 있습니다. ● 좌면 끝에 살짝 걸터앉지 마십시오. 전도나 상품의 파손으로 부상을 당할 수 있습니다. ● 두 명 이상이 앉지 마십시오. 전도나 파손에 의한 부상의 우려가 있습니다. ● 전자제품의 전원 코드가 상품에 걸리지 않도록 하여 주십시오. 코드가 파손되어 감전이나 화재의 위험이 있습니다. ● 불안정한 상태에서 사용하지 마십시오. 전도되어 부상을 당할 수 있습니다. ● 난로 등 인화의 우려가 있는 물건을 가까이에 두지 마십시오. 화재의 위험이 있습니다. ● 담뱃재 등을 상품에 떨어트리지 마십시오. 화재의 원인이 됩니다. ● 불필요해진 포장 재료는 유아의 손이 닿는 곳에 두지 마십시오. 머리에 뒤집어 쓰는 등의 경우 입, 코가 막혀 질식할 우려가 있습니다. ● 옥외에서는 사용하지 마십시오. 변형이나 현저하게 상품의 질이 나빠져 부상을 당할 수 있습니다.

 주의	
 금지	<ul style="list-style-type: none"> ● 다습한 장소 (습도:70%이상 동시에 실온 20℃이상)에서 장기간 사용하지 마십시오. 곰팡이나 진드기가 발생하여 건강을 해칠 수 있습니다. ● 이동할 때는 끌거나 떨어트리지 마십시오. 상품의 파손, 바닥 흠집의 원인이 됩니다. <div style="text-align: right; margin-top: 10px;">  </div>

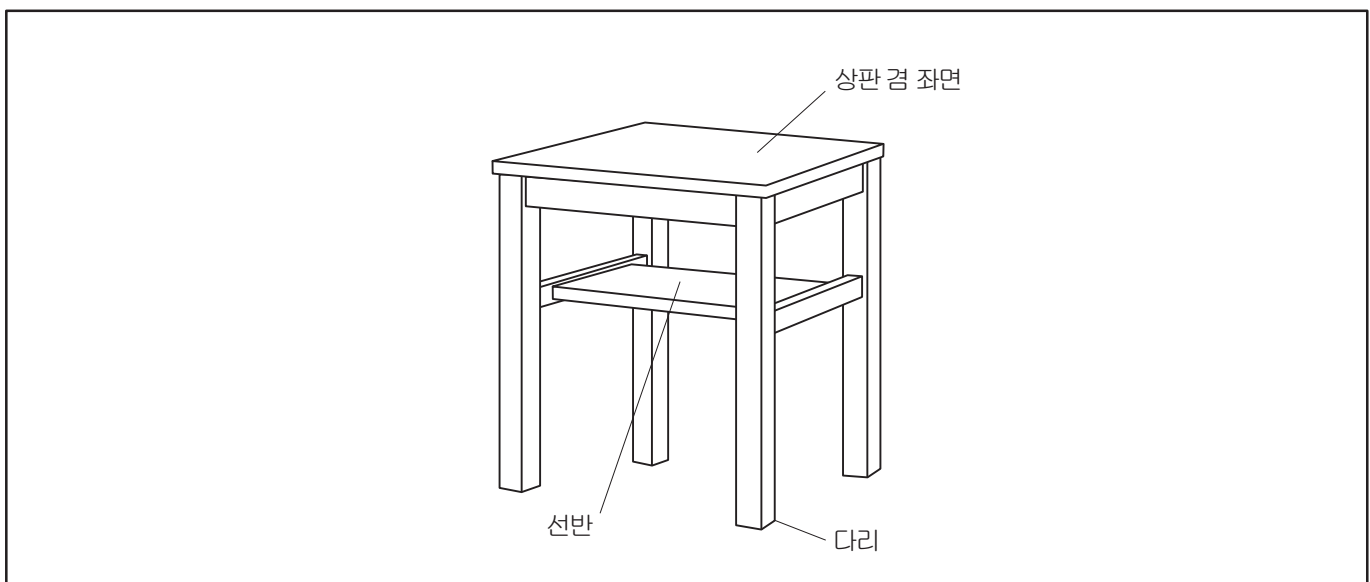
 주의	
 금지	<ul style="list-style-type: none"> ● 본래의 용도 이외에는 사용하지 마십시오. 예상치 못한 부상의 원인이 됩니다. ● 펠트를 붙인 상태에서는 울퉁불퉁하거나 이음매 등의 단차가 있는 바닥에서 사용하지 마십시오. 펠트가 벗겨져 바닥이 더러워지거나 흠집이 날 수 있습니다. ● 파손, 변형, 목재부분에 흠이 생긴 상태에서는 사용하지 마십시오. 예상치 못한 부상을 당할 수 있습니다. ● 수리나 개조는 하지마십시오. 제품의 강도가 약해져 부상을 당할 수 있습니다. ● 내하중을 넘는 물건을 올려놓거나, 내하중 내에서도 한쪽에 치우쳐서 물건을 올려두지 마십시오. 변형이나 파손에 의한 부상을 당할 우려가 있습니다.
 실행하기	<ul style="list-style-type: none"> ● 사용을 시작하면 실내환기를 충분히 해주십시오. 폼알데히드 방산량이 적은 목재를 사용하고 있으나, 폼알데히드가 남아있을 가능성이 있으며, 화학물질에 예민한 체질이신 분과 영유아 등은 알레르기 증상을 일으킬 우려가 있습니다. ● 사용시에는 다리의 밑부분에 펠트 등의 보호제품을 붙이거나 깔개 등을 깔아 사용하십시오. 그상태로 사용하면 바닥에 흠집을 낼 수 있습니다. 또한 쿠션플로어링 등의 경우 목재부분의 도료와 쿠션 플로어 링의 반응에 의해 변색될 우려가 있습니다. ● 각 부분의 느슨함이나 흔들림이 없는지 정기적으로 점검하고, 이상이 발생하면 사용을 중지하여 주십시오. 상품파손 및 부상의 원인이 됩니다.

부탁사항 (기타 주의사항)	
	<ul style="list-style-type: none"> ● 평평하고 안정된 장소에 설치하여 주십시오. 불안정한 장소에서의 사용은 제품이 뒤틀리거나 파손될 수 있습니다. ● 직사광선이나 조명, 난로, 에어컨 등 열 · 냉 난방기구의 온풍 등이 직접 닿지 않도록 하십시오. 휨, 뒤틀림, 갈라짐, 변색 등의 원인이 됩니다. ● 직사광선이 들어오는 방에 설치하실 경우에는 커튼 등을 이용하여 직사광선이 닿지 않도록 하여 주십시오. 휨, 뒤틀림, 갈라짐, 변색 등의 원인이 됩니다. ● 난방기구를 사용하실 때는 실내적정온도 및 습도를 지켜주십시오. 겨울철 난방기구로 인한 실내의 극심한 건조함이 천연목재를 휘거나 뒤틀리게 하는 원인이 됩니다. ● 상품에 직접 뜨거운 것이나 젖어있는 것을 놓거나, 비닐 등을 장기간 씌어서 사용하지 마십시오. ● 시너와 같은 유기용제나 표백제등의 약품으로 손질하지 마십시오. 변색, 변형의 원인이 됩니다. ● 화학성유로 된 걸레를 장시간 접촉시키면, 변색되거나 면이 벗겨질 우려가 있습니다. ● 개봉 후 포장재료는 거주지역 지자체의 규칙에 따라서 폐기해 주십시오.

※각 리스트는 떡갈나무 · 호두나무 공통입니다

<p>① 본체 X 1</p> 	<p>피팅부속</p> <p>② 펠트 X 4</p> 
---	---

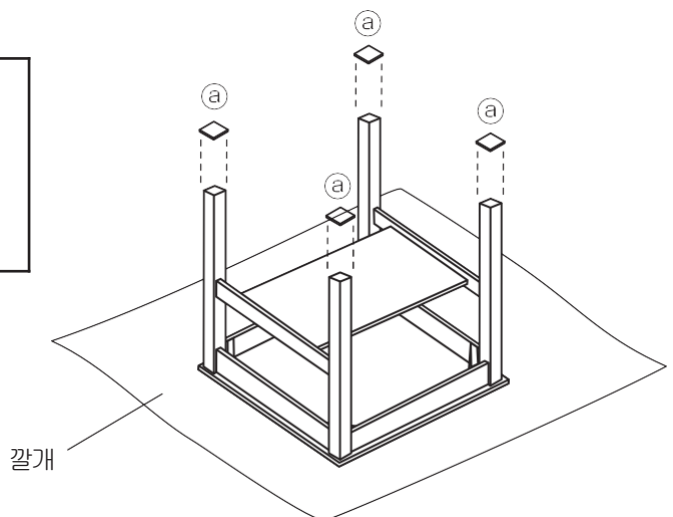
각 부분 명칭



사용방법

필요에 따라, 바닥을 보호하기 위해 부속②펠트를 다리의 밑면에 붙여 주십시오.

부탁 사항 (그 밖의 주의)
 붙이기 전에 붙이는 면의 먼지 등의 부착물을 털어내 주십시오. 부착물이 있으면, 접착력이 저하 됩니다. 붙인 뒤 붙인 전면을 확실히 눌러, 얼룩 없이 접착시켜주십시오.



손질방법

보수·점검

- 각 부분에 느슨함이나 흔들림이 없는지 정기적으로 점검하고, 이상이 발생하면 사용을 중지하여 주십시오.
상품파손 및 부상의 원인이 됩니다.
- 해충을 발견한 경우에는 즉시 살충 또는 방충처리를 해주십시오. 방치하면 해충 피해가 확대될 우려가 있습니다.

목재부분

- 도장면 먼지는 부드러운 천 또는 먼지떨이로 가볍게 털어 주십시오. 거친 천으로 먼지가 부착된 채 문지르면 미세한 흠집이 생기는 역효과가 생깁니다. 평상 시 부드러운 천으로 마른 걸레질을 하시면 충분합니다.
- 오염이 심할 때는 3~5%로 희석시킨 중성세제를 적신 천으로 닦아내고, 그 후 물을 적신 천으로 세제성분을 잘 닦아주십시오. 다음으로 부드러운 천으로 가볍게 닦아내고 자연 건조시켜 주십시오.
- 화학성유로 된 걸레를 장시간 접촉시키면, 변색되거나 표면이 벗겨질 수 있으므로 주의하여 주십시오.

사용시 유의사항


천연목에 대하여

- 본 상품은 천연목을 사용하기 때문에, 무늬, 색, 향 등 천연목재 특유의 상품별 개체 차이가 있습니다. 이로 인해 상품 나뭇결, 색조에 차이가 있으므로 사전에 양해해 주십시오.
- 천연목(화장합판)은 아래 조건으로 인해 균열, 휨 등이 발생할 수 있으므로 주의해 주시기 바랍니다.
 - ① 직사광선이 닿는 장소에서는 가능한 한 사용하지 않도록 해주십시오.
어쩔 수없이 직사광선이 닿는 경우에는 커튼 등으로 가려서 사용하여 주십시오.
 - ② 냉, 난방기구 가까이에서 사용하지 마십시오. 반드시 냉난방의 바람이 닿지 않도록 사용하십시오.
 - ③ 특히 겨울철 난방에 의한 실내의 극심한 건조는 천연목의 갈라짐, 뒤틀림을 발생시키는 원인이 됩니다.

포름알데히드의 대책에 관하여

- 포름알데히드
포름알데히드는 새집 증후군의 원인물질의 하나로 알려져 있습니다. 상온에서 기화하는 무색 및 자극적인 냄새가 있는 화학물질로, 가구는 물론 건축 자재, 벽지용 접착제 등에 포함되어 있습니다. 조금씩 발산 되므로 포름알데히드로 오염된 실내에 장기간 있게 되면 눈이 따갑거나, 목에 자극을 느끼는 경우가 있습니다. 농도가 높으면 호흡곤란을 일으키는 경우도 있습니다.

- 방 안을 환기시켜 주십시오.

 주의	가구를 설치할 때는 실내를 충분히 환기시켜 주십시오. 화학물질에 예민한 체질이신 분들과 영유아 등 알레르기 증상을 일으키는 경우가 있습니다.
---	--

포름알데히드는 공기 중에 발산되기 쉬우므로 평소 실내 환기를 자주 하도록 해주십시오. 여러 개의 가구를 동시에 설치한 경우, 특히 창문을 되도록 넓게 열고 충분히 환기시켜 주십시오. 포름알데히드는 실내 온도가 높아지면 많이 방출되는 경향이 있기 때문에, 여름철에 실내가 장시간 밀폐된 경우, 특히 장시간 환기를 잘 하도록 유의하여 주십시오.

환기효율을 높이기 위해서, 창문을 여러 개 열거나 환풍기, 선풍기, 서큘레이터 등을 이용하는 방법을 권장합니다.

- 화학물질에 예민한 체질이신 고객님께

포름알데히드뿐만 아니라, 새집 증후군에 해당하는 화학물질은 허용량에 개인차가 있습니다. 따라서 실내 농도 지침값(건강상 바람직하다고 여겨지는 포름알데히드의 실내 농도값)의 이하 농도에서도 반응하는 체질인 분들도 계십니다. 현 단계의 무인양품 가구도, 최대한 적은 양의 재료를 사용하고 있으나, 전혀 방출되지 않는 것은 아니오니 특히 주의하여 주십시오. 알레르기 증상이 일어났을 때는, 의사에게 상의할 것을 권장합니다.

- 무인양품의 가구는 포장 내부에 포름알데히드 흡착·분해 시트※를 동봉하고 있습니다.

※ 포름알데히드 흡착·분해 시트 : 아이신세이키(주)와 공동 개발

좁은 공간에서는 포름알데히드가 날아갈 공간이 없어, 재료에 다시 흡착될 가능성이 있습니다. 그곳에서 조금이라도 포름알데히드 농도를 저하시키기 위해 포름알데히드 흡착·분해 시트를 넣고 있습니다.

※ 동봉된 포름알데히드 흡착·분해 시트는 성능이 점차 떨어지니 “일반쓰레기”로 폐기하여 주십시오

제품사양

품 명	사이드 테이블 벤치 · 떡갈나무
제품치수	폭 370 X 길이 370 X 높이 440mm (좌면높이 : 440mm)
제품중량	약 6kg
용도	사이드 테이블 겸 벤치 (1인용)
내하중	상판 : 약 15kg (사이드 테이블로 사용할 경우) / 중간 선반 : 약 10kg
재질	갑판의 표면재 : 천연목(떡갈나무) 구조부재 : 천연목(떡갈나무) 표면가공 : 우레탄 수지도장
원산국	인도네시아



품 명	사이드 테이블 벤치 · 호두나무
제품치수	폭 370 X 길이 370 X 높이 440mm (좌면높이 : 440mm)
제품중량	약 6kg
용도	사이드 테이블 겸 벤치 (1인용)
내하중	상판 : 약 15kg (사이드 테이블로 사용할 경우) / 중간 선반 : 약 10kg
재질	갑판의 표면재 : 천연목(호두나무) 구조부재 : 천연목(호두나무) 표면가공 : 우레탄 수지도장
원산국	인도네시아

문의처

상품에 관한 문의는 구매하신 매장 또는 아래의 고객센터로 연락 주십시오.

무인양품(주)

우편번호 03779
서울특별시 서대문구 연세로 12 7F

고객상담실 전화	
	02-2632-8470
운영시간  평일 10:00~18:00 (토·일·공휴일 제외)	