

목제 침대 프레임

싱글·세미더블·더블용

조립·취급 설명서

이 상품을 구매해 주셔서 대단히 감사합니다.

사용 전에 본 설명서를 주의 깊게 읽고, 내용을 이해하신 후 올바르게 사용해주시요.

또한 본 설명서는 언제든지 확인할 수 있도록 소중히 보관해 주십시오.

목차	페이지
중요 안내 사항(안전상 주의)	1 ~ 3
부속품 리스트	4
각 부분의 명칭	5
조립 방법	6 ~ 10
사용 방법	11
관리 방법	12
사용 시 유의사항	13
제품 사양	14
문의처	14

중요 안내 사항(안전상 주의)



반드시 준수해 주십시오.

본 설명서에는 사용자 및 타인에 대한 위해와 재산상 손해를 미연에 방지하여 상품을 안전하고 올바르게 사용하실 수 있도록 하는 중요한 내용이 기재되어 있습니다.

다음 내용(표시·그림 기호)에 대한 이해를 바탕으로 본문을 읽으신 후, 기재 사항을 준수하여 주시기 바랍니다.

● 표시 설명

사용 방법이 잘못되었을 때 발생하는 위해나 손해의 정도를 구분하여 설명하였습니다.

 경고 사망 또는 중상(※1)등으로 이어질 우려가 있는 것	 주의 상해(※2)를 입을 가능성 또는 물적 손해(※3)를 발생시킬 우려가 있는 것
--	--

● 그림 기호의 설명

준수 요청 사항을 다음 그림 기호로 설명하였습니다. (다음은 기호의 예입니다.)


 해서는 안 되는 [금지]의 내용입니다.	 반드시 실행해야 하는 내용입니다.
---	--

※1 중상이란 실명이나 부상, 화상, 골절, 중독, 감전 등으로 후유증이 남거나 치료와 입원, 장기 통원을 필요로 하는 상태를 뜻합니다.

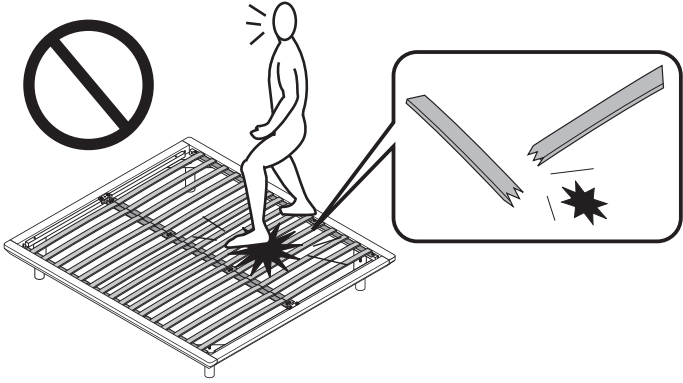
※2 상해란 치료와 입원, 장기 통원을 필요로 하지 않는 부상, 화상을 뜻합니다.

※3 물적 손해란 가옥, 가산과 관련된 확대 손해를 뜻합니다.




⚠ 경고


금지

- 영유아를 재우지 마십시오. 추락하여 다치거나 질식할 우려가 있습니다.
- 한쪽에 과도한 하중을 가하지 마십시오. 매트리스 및 프레임 파손의 원인이 되며, 다칠 위험이 있습니다.
- 침대 위에 올라서거나 뛰지 마십시오. 다치거나 침대가 파손될 수 있습니다.



- 갈빗살이나 본체 위에 직접 걸터앉거나 올라가지 마십시오. 틈새에 다리가 끼거나 갈빗살이 부러져 다칠 위험이 있습니다.
- 전자 제품의 전원 코드가 상품 본체에 깔리지 않도록 주의하십시오. 코드가 파손되어 감전 및 화재의 원인이 될 수 있습니다.
- 피팅 부속은 크기가 작습니다. 영유아의 손이 닿는 곳에 두지 마십시오. 또한 분실에 주의하십시오. 영유아가 잘못 삼킬 경우, 질식 등의 우려가 있습니다.
- 포장재는 영유아의 손이 닿는 곳에 두지 마십시오. 머리에 쓸 경우, 입이나 코를 막아 질식의 우려가 있습니다.
- 난로 등 인화 가능성이 있는 물건 근처에 두지 마십시오. 화재가 발생할 우려가 있습니다.

 주의	
 금지	<ul style="list-style-type: none"> ● 침대를 설치한 장소 위에 물건을 올리지 마십시오. 지진 발생 시, 물건이 떨어져 다칠 위험이 있습니다. ● 불완전한 조립 상태로 사용하지 마십시오. 제대로 조립하지 않을 경우, 고정 부분이 분리되어 부상의 원인이 될 수 있습니다. ● 수리하거나 개조하지 마십시오. 제품의 강도가 저하되어 다칠 위험이 있습니다. ● 파손, 변형된 상태로 사용하지 마십시오. 제품의 강도가 저하되어 다칠 위험이 있습니다. ● 규정 인원을 초과하여 사용하지 마십시오. 제품이 파손되어 다칠 위험이 있습니다. (상세한 내용은 제품 사양을 확인해 주십시오.) ● 본래 용도 외에는 사용하지 마십시오. 예기치 못한 사고 및 부상의 위험이 있습니다. ● 침대 주변에 가구 등 넘어질 가능성이 있는 물건을 두지 마십시오. 지진이 발생했을 때, 물건이 쓰러지면 다칠 위험이 있습니다. ● 펠트를 붙인 상태로 요철이나 이음매 등 단차가 있는 바닥에서 사용하지 마십시오. 펠트가 벗겨져 바닥이 오염되거나 흠집이 생길 우려가 있습니다. ● 실외에서 사용하지 마십시오. 변형이나 현저한 열화가 발생하여 다칠 우려가 있습니다. ● 무인양품의 목재 다리/스틸 다리(별매) 이외에 다른 부속을 장착하지 마십시오. 전도, 파손, 부상의 위험이 있습니다.
 실행	<ul style="list-style-type: none"> ● 반드시 2인 이상이 함께 조립하십시오. 혼자서 작업할 경우, 가구가 넘어지거나 파손되어 다칠 위험이 있습니다. ● 다리가 느슨하거나 흔들리지 않는지 정기적으로 점검하고, 느슨함이 느껴질 경우 강하게 조여 주십시오. 부상, 파손, 바닥 흠집 등을 방지할 수 있습니다. ● 조립 부분이 느슨하거나 흔들리지 않는지 정기적으로 점검하고, 느슨함이 느껴질 경우 강하게 조여 주십시오. 부상, 파손, 바닥 흠집 등을 방지할 수 있습니다. ● 실내는 정기적으로 환기하여 주십시오. 특히 아래 조건에서는 곰팡이와 진드기가 발생하기 쉬우므로 건강에 유해할 수 있습니다. <ul style="list-style-type: none"> • 습도가 높은 계절 • 겨울철 등 바깥 기온이 낮고, 실내와의 온도 차로 인해 결로가 생기는 경우 • 과도한 가습기 사용 ● 매트리스를 정기적으로 침대에서 분리하여 주십시오. 매트리스 내부와의 온도 차나 습기로 인해 곰팡이가 발생하기 쉬우므로 건강에 유해할 수 있습니다. ● 최초 사용 시, 실내 환기를 충분히 해주십시오. 접착제 등에 포함된 폼알데히드가 잔존할 가능성이 있으므로 화학 물질에 민감하신 분이나 영유아는 알레르기 증상을 일으킬 수도 있습니다. ● 제품 위에 침대용 매트리스(스프링 매트리스, 포켓 코일 스프링 매트리스 등)를 깔 다음 사용하십시오. 이불 또는 침대용이 아닌 매트리스를 사용하면 침대가 파손되어 다칠 위험이 있습니다. ● 침대 뒤쪽에도 공기가 통하도록 벽과 조금 간격을 두고 설치하거나, 실내를 환기하여 주십시오. 여름철이나 고온 다습한 실내에서 공기 순환이 원활하지 않을 경우, 곰팡이와 진드기가 발생하여 건강에 유해할 수 있습니다.

⚠ 주의(이어서)



실행

- 사용 시, 다리 밑면에 펠트 등 보호재를 붙이거나 깔개를 깔아주십시오. 그대로 두고 사용하면 바닥에 흠집이 생길 수 있습니다. 또한 장판 등 바닥 완충재를 사용한 경우, 목재 부분의 도료와 반응하여 변색할 우려가 있습니다.
- 점등된 상태의 조명 기구에 이불이나 커버가 닿지 않도록 유의하십시오. 발열로 인해 화재가 발생할 우려가 있습니다.

부탁사항(기타 주의사항)

- 본 제품은 평평한 장소에 안정적으로 설치하여 사용하십시오. 불안정한 상태로 사용하면 변형, 뒤틀림, 파손 등이 발생할 우려가 있습니다.
- 온도가 높거나 건조한 곳에 장기간 설치해두지 마십시오. 제품이 휘거나 뒤틀려 갈라질 우려가 있습니다. 또 직사광선을 피하고 냉난방 기구의 열기나 바람이 직접 닿지 않도록 유의하여 주십시오. 제품이 손상되거나 변색할 위험이 있습니다.
- 시너 등 유기용제나 표백제로 손질하지 마십시오. 변색 및 변형의 원인이 됩니다.
- 도장과 플라스틱 부분에 알코올을 함유한 소독제가 닿은 경우, 즉시 닦아내 주십시오. 또 농도가 높은 알코올 소독제로 제품을 닦거나 손질하지 마십시오. 표면 변색 및 변질의 원인이 됩니다.
- 제품 개봉 후, 포장재는 각 지자체 규정에 따라 폐기하십시오.

※ 다리를 조립하지 않고 사용할 경우

- 다리를 조립하지 않고 사용할 경우, 본체 프레임 밑면에 시판용 펠트를 붙여 주십시오. 그대로 두고 사용하면 바닥에 흠집이 생길 수 있습니다. 또한 장판 등 바닥 완충재를 사용한 경우, 목재 부분의 도료와 반응하여 변색할 우려가 있습니다.
- 목제 침대 프레임용 헤드 보드(별매)를 장착할 경우, 반드시 무인양품의 목제 다리/스틸 다리(별매)를 사용하십시오. 그렇지 않으면 조립 부족으로 인해 바닥에 흠집이 생길 수 있습니다.

부속품 리스트

떡갈나무 합판

호두나무 합판

공통

※ 일러스트는 **더블** 사이즈 기준입니다.

<p>① 프레임 × 2 (머리 방향·발 방향)</p>	<p>② 프레임 × 2</p>																	
<p>③ 센터 바 × 1</p>	<p>④ 갈빗살(6대)</p>	<p>⑤ 갈빗살(5대)</p>																
<table border="1"> <tr><td>스몰</td><td>0</td></tr> <tr><td>싱글</td><td>0</td></tr> <tr><td>세미더블</td><td>1</td></tr> <tr><td>더블</td><td>1</td></tr> </table>	스몰	0	싱글	0	세미더블	1	더블	1	<table border="1"> <tr><td>1</td></tr> <tr><td>1</td></tr> <tr><td>2</td></tr> <tr><td>2</td></tr> </table>	1	1	2	2	<table border="1"> <tr><td>2</td></tr> <tr><td>2</td></tr> <tr><td>4</td></tr> <tr><td>4</td></tr> </table>	2	2	4	4
스몰	0																	
싱글	0																	
세미더블	1																	
더블	1																	
1																		
1																		
2																		
2																		
2																		
2																		
4																		
4																		
<p>⑥ 모서리 부속 × 2</p>	<p>⑦ 모서리 부속 × 2</p>																	

피팅 부속

<p>⑧ 볼트·L*1 × 4</p> <p>85 mm</p>	<p>⑨ 볼트·M (모서리 부속 / 센터 바용)</p> <p>25 mm</p> <table border="1"> <tr><td>스몰</td><td>16</td></tr> <tr><td>싱글</td><td>16</td></tr> <tr><td>세미더블</td><td>20</td></tr> <tr><td>더블</td><td>20</td></tr> </table>	스몰	16	싱글	16	세미더블	20	더블	20	<p>⑩ 볼트·S (갈빗살용)</p> <p>20 mm</p> <table border="1"> <tr><td>스몰</td><td>8</td></tr> <tr><td>싱글</td><td>8</td></tr> <tr><td>세미더블</td><td>16</td></tr> <tr><td>더블</td><td>16</td></tr> </table>	스몰	8	싱글	8	세미더블	16	더블	16	<p>⑪ 스프링 와셔·L (볼트·L용) × 4</p>
스몰	16																		
싱글	16																		
세미더블	20																		
더블	20																		
스몰	8																		
싱글	8																		
세미더블	16																		
더블	16																		
<p>⑫ 스프링 와셔·S (볼트·M용)</p> <table border="1"> <tr><td>스몰</td><td>16</td></tr> <tr><td>싱글</td><td>16</td></tr> <tr><td>세미더블</td><td>20</td></tr> <tr><td>더블</td><td>20</td></tr> </table>	스몰	16	싱글	16	세미더블	20	더블	20	<p>⑬ 와셔·L (볼트·M용)</p> <table border="1"> <tr><td>스몰</td><td>16</td></tr> <tr><td>싱글</td><td>16</td></tr> <tr><td>세미더블</td><td>20</td></tr> <tr><td>더블</td><td>20</td></tr> </table>	스몰	16	싱글	16	세미더블	20	더블	20	<p>⑭ 와셔·S (볼트·L용) × 4</p>	<p>⑮ 금속 기둥 × 8</p>
스몰	16																		
싱글	16																		
세미더블	20																		
더블	20																		
스몰	16																		
싱글	16																		
세미더블	20																		
더블	20																		
<p>⑯ 러그 너트 × 4</p>	<p>⑰ 볼트 구멍용 스티커 × 4</p>	<p>⑱ 렌치·L × 1</p> <p>5 mm 용</p>	<p>⑲ 렌치·S × 1</p> <p>4 mm 용</p>																

※1 와셔·S, 스프링 와셔·L가 끼워져 있습니다.

※2 와셔·L, 스프링 와셔·S가 끼워져 있습니다.

각 부분의 명칭

떡갈나무 합판

호두나무 합판

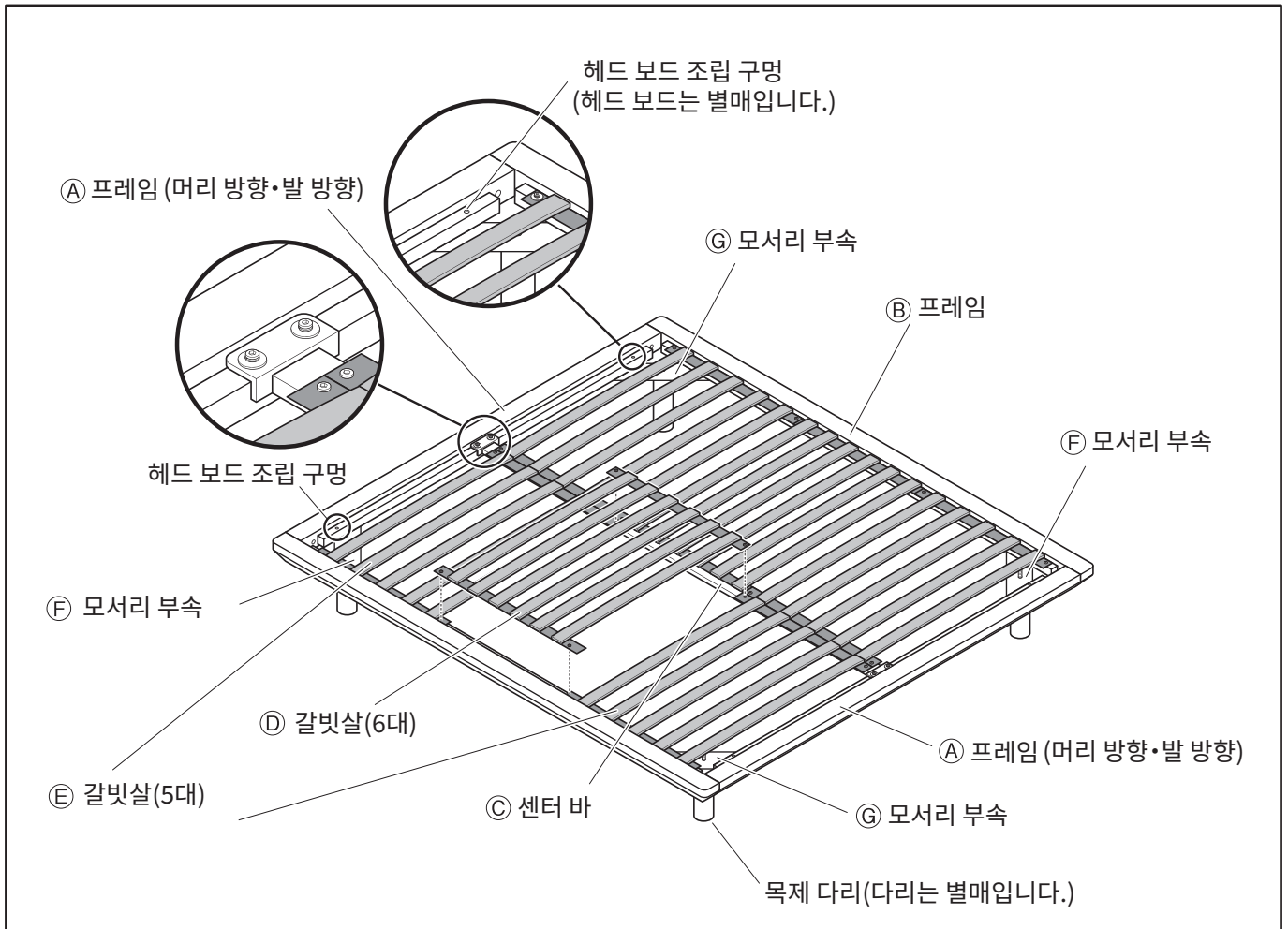
싱글

세미더블

더블

공통

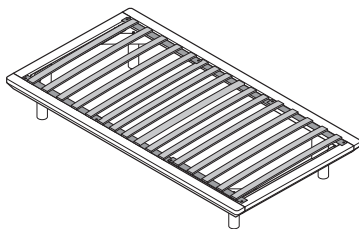
※ 일러스트는 **더블** 사이즈 기준입니다.



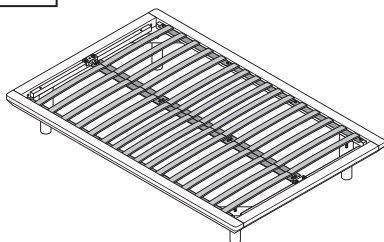
다리 조립 시 완성도

※다리를 끼우지 않는 경우, 헤드 보드(별매) 장착이 불가능합니다.

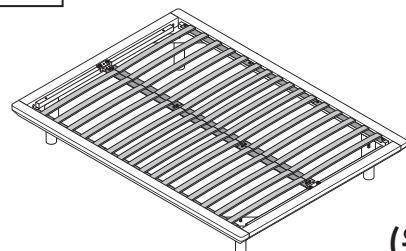
싱글



세미더블



더블



(완성도)

※ 일러스트는 **더블** 사이즈 기준입니다.



주의

- ❗ 반드시 성인 2인 이상이 함께 조립하십시오.
혼자서 작업하면 상품 전도, 파손, 낙하로 인한 부상의 우려가 있습니다.
- ⓧ 조립 시, 전동 공구를 사용하지 마십시오.
과도한 압력이 가해지면 상품이 파손되어 다칠 위험이 있습니다.
- ❗ 조립 시, 필요한 공간을 충분히 확보하고 깔개를 깔아 주십시오.
바닥 및 다른 가구의 흠집을 방지할 수 있습니다.

사이즈 공통

1

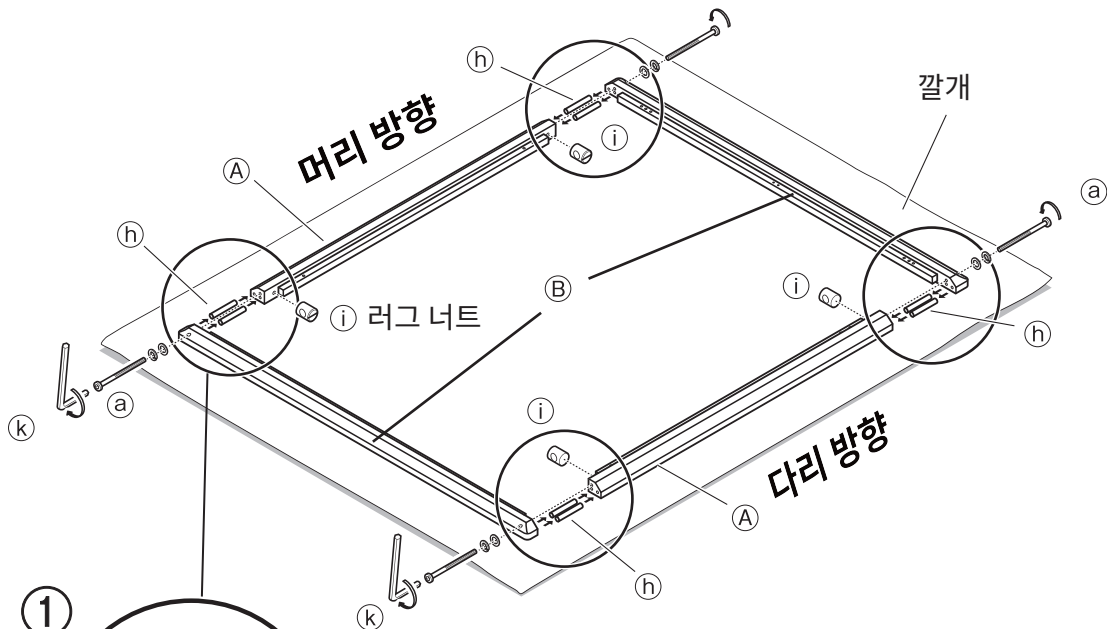
프레임 조립 전, 깔개를 깔아 주십시오.

- ① 안쪽 면을 위로 향하게 둔 채 ① 프레임 양 끝의 구멍에 ①을 세게 꽂아 넣은 뒤, ② 프레임과 맞추십시오.

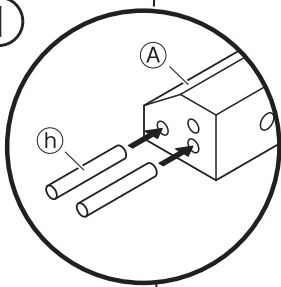


주의

- ❗ ① 금속 기둥은 반드시 넣어주십시오. 넣지 않을 경우, 제품 강도 저하에 따른 본체 파손 및 부상의 위험이 있습니다. 또 ② 볼트·L와 ③ 러그 너트로 확실히 고정하십시오.



①



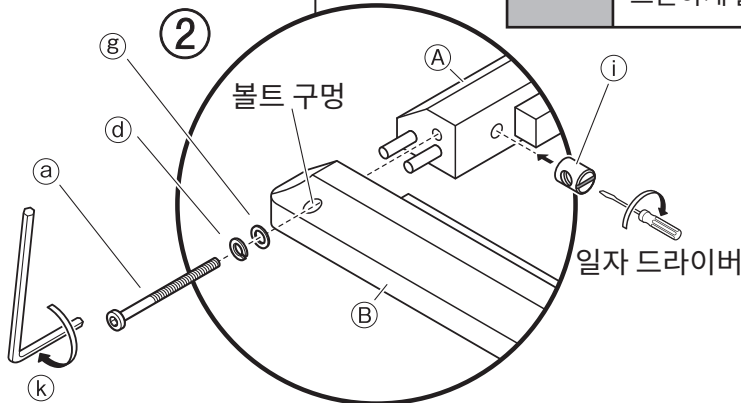
- ② 이어서 프레임 안쪽에서 ③을 꽂고, 러그 너트 조정 방법을 참고하면서 일자 드라이버로 방향을 조정합니다. ④, ⑤를 끼운 ②를 ② 프레임 바깥쪽에서 볼트 구멍에 넣고 ③을 통과시킨 후 ⑥로 꼭 잠가 고정하십시오.

※ 일자 드라이버는 직접 준비하여 주십시오.

부탁사항
(기타 주의)

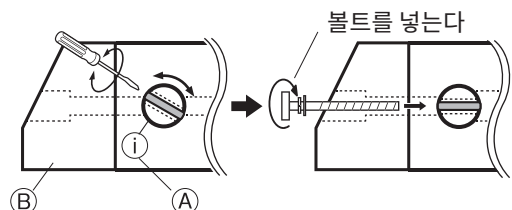
한 곳씩 강하게 조이면 구멍 위치가 밀려나 남은 곳을 조이기 어려워질 수 있습니다. 구멍 위치가 맞지 않을 경우, 전체를 느슨하게 풀어준 다음, 다시 강하게 조여주십시오.

②



러그 너트 조정 방법

일자 드라이버로 러그 너트를 돌려서 홈의 방향을 조정하고, 볼트 쪽을 향하게 하십시오.

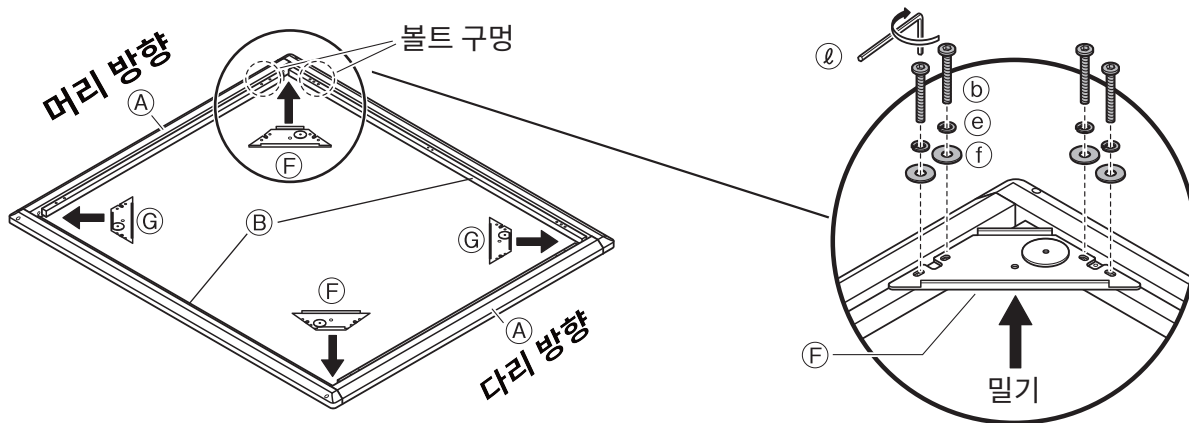


조립 방법(이어서)

※ 일러스트는 **더블** 사이즈 기준입니다.

사이즈 공통

2 아래 그림과 같이 프레임 네 귀퉁이의 볼트 구멍에 맞춰 ① 모서리 부속, ② 모서리 부속을 올려 두고 ③, ④, ⑤ 를 꽂은 뒤 ⑥ 를 사용해 꼭 잠가 고정하십시오. 그때 ①, ② 모서리 부속이 휘지 않도록 바깥쪽으로 밀면서 제대로 고정하십시오.

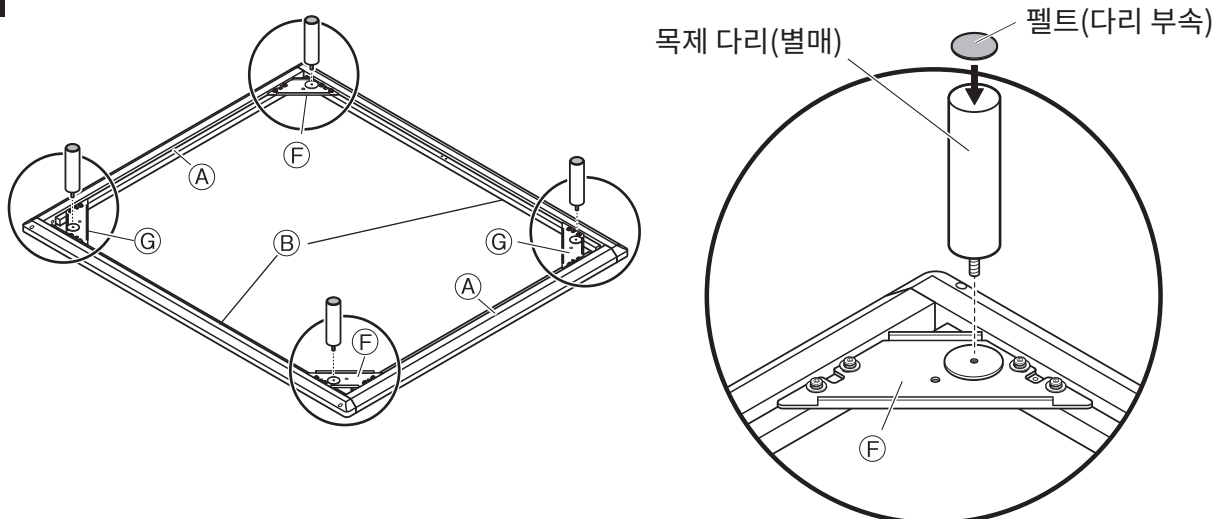


주의

<p>1 「다리 조립 구멍」이 ③ 프레임 쪽에 위치하도록 조립하십시오.</p> <p>다리 조립 구멍</p> <p>올바른 위치 잘못된 위치</p>	<p>2 앞뒤 방향을 뒤집어서 조립하지 마십시오. 제대로 고정되지 않을 뿐더러 파손 및 부상의 위험이 있습니다.</p> <p>올바른 방향 역방향</p>	<p>3 ①, ② 모서리 부속과 ③, ④ 프레임 사이에 틈새가 벌어지거나 부속이 기울어지지 않도록 주의하십시오.</p> <p>올바른 위치 기울어짐 틈새 벌어짐</p>
--	--	---

사이즈 공통 목재 다리(별매)를 ①, ② 모서리 부속의 다리 조립 구멍에 꽂고 세게 조이십시오.

3



부탁사항 (기타 주의)

● 펠트를 붙이기 전, 붙이려는 면에 있는 먼지나 부착물을 닦아 주십시오. 부착물이 있으면 접착력이 저하됩니다. 펠트를 붙인 다음에는 전체적으로 꼭 눌러서 들뜸이 없도록 마무리해 주십시오.

조립 방법(이어서)

떡갈나무 합판

호두나무 합판

공통

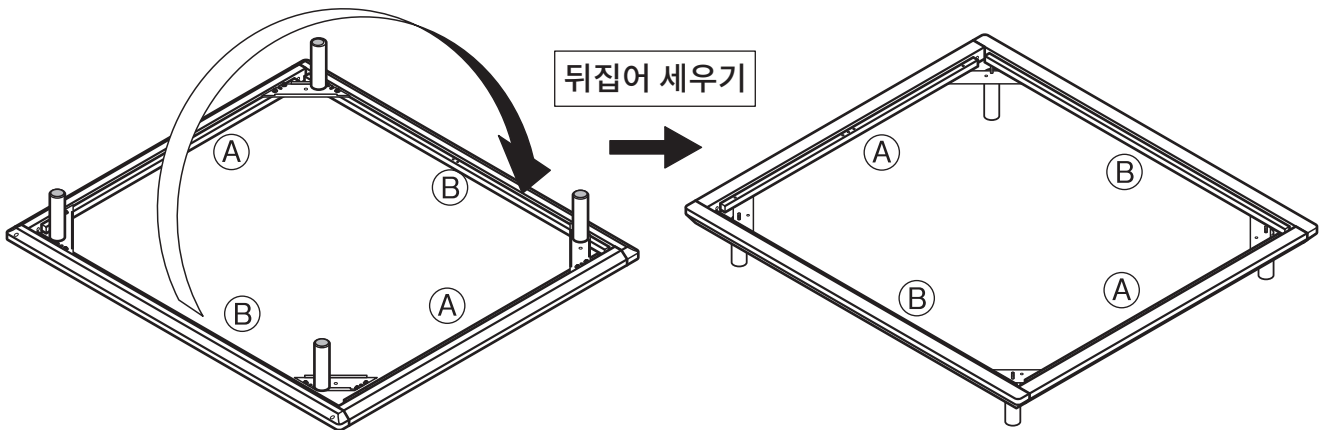
※ 일러스트는 **더블** 사이즈 기준입니다.

사이즈 공통

4 안쪽면이 밑으로 가도록 본체를 뒤집으십시오.

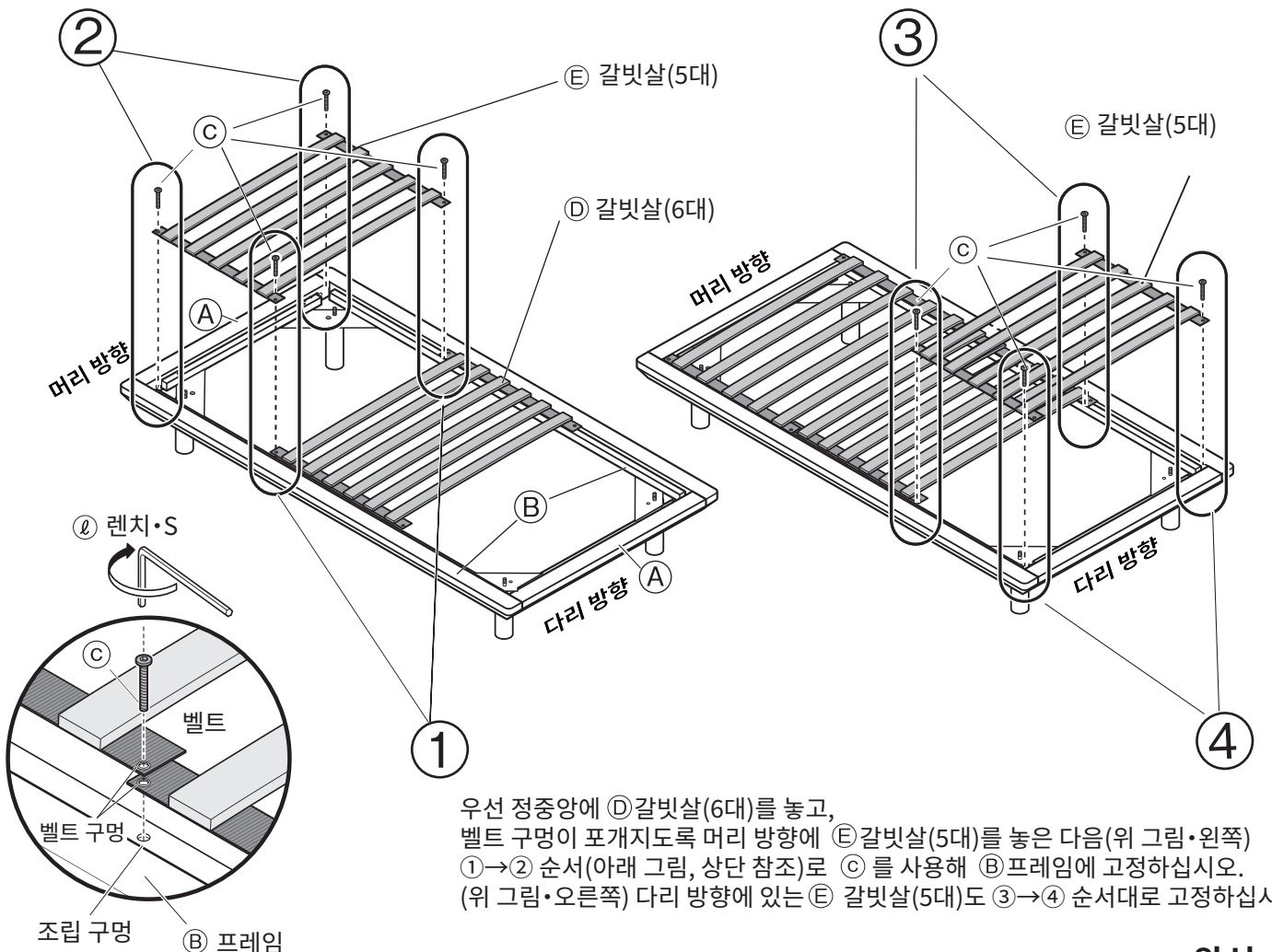


주의 본체를 뒤집을 때는 2인 이상이 함께 작업하십시오. 혼자서 작업하면 부재가 전도되거나 파손되어 다칠 위험이 있습니다.



싱글

5 ㉔ 갈빗살(6대), ㉕ 갈빗살(5대)를 설치하십시오.



우선 정중앙에 ㉔갈빗살(6대)를 놓고, 벨트 구멍이 포개지도록 머리 방향에 ㉕갈빗살(5대)를 놓은 다음(위 그림·왼쪽) ①→② 순서(아래 그림, 상단 참조)로 ㉓를 사용해 B프레임에 고정하십시오. (위 그림·오른쪽) 다리 방향에 있는 ㉕갈빗살(5대)도 ③→④ 순서대로 고정하십시오.

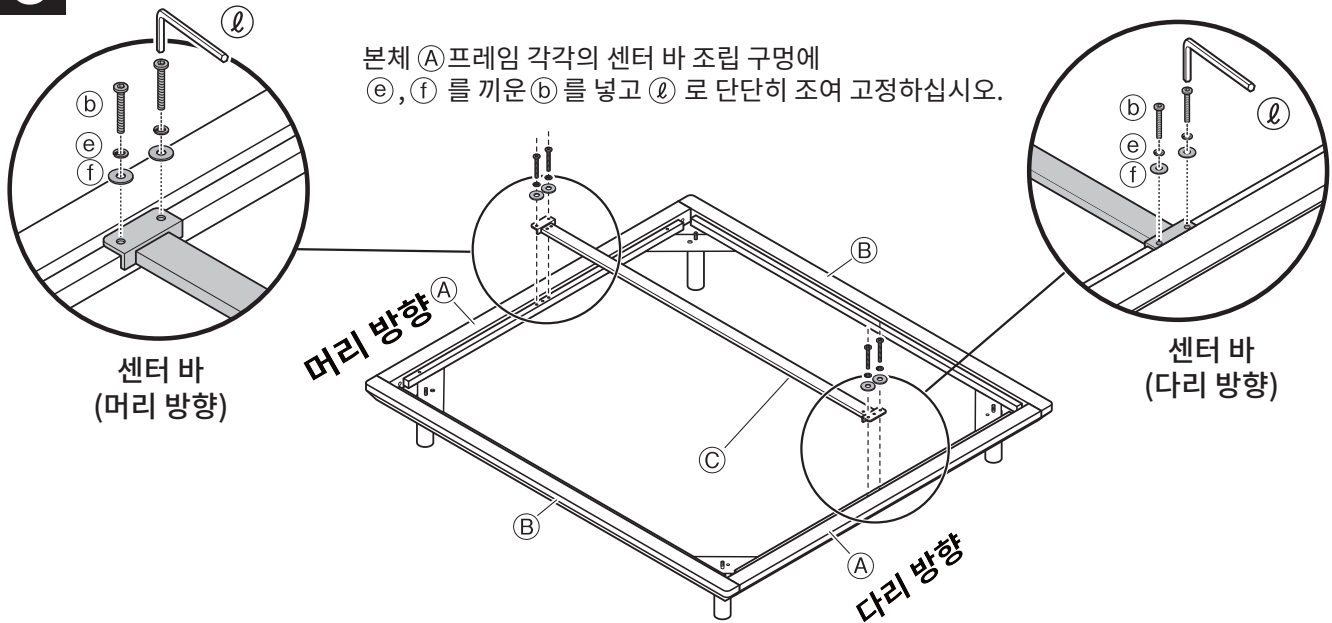
※ 일러스트는 **더블** 사이즈 기준입니다.

세미 더블

더블

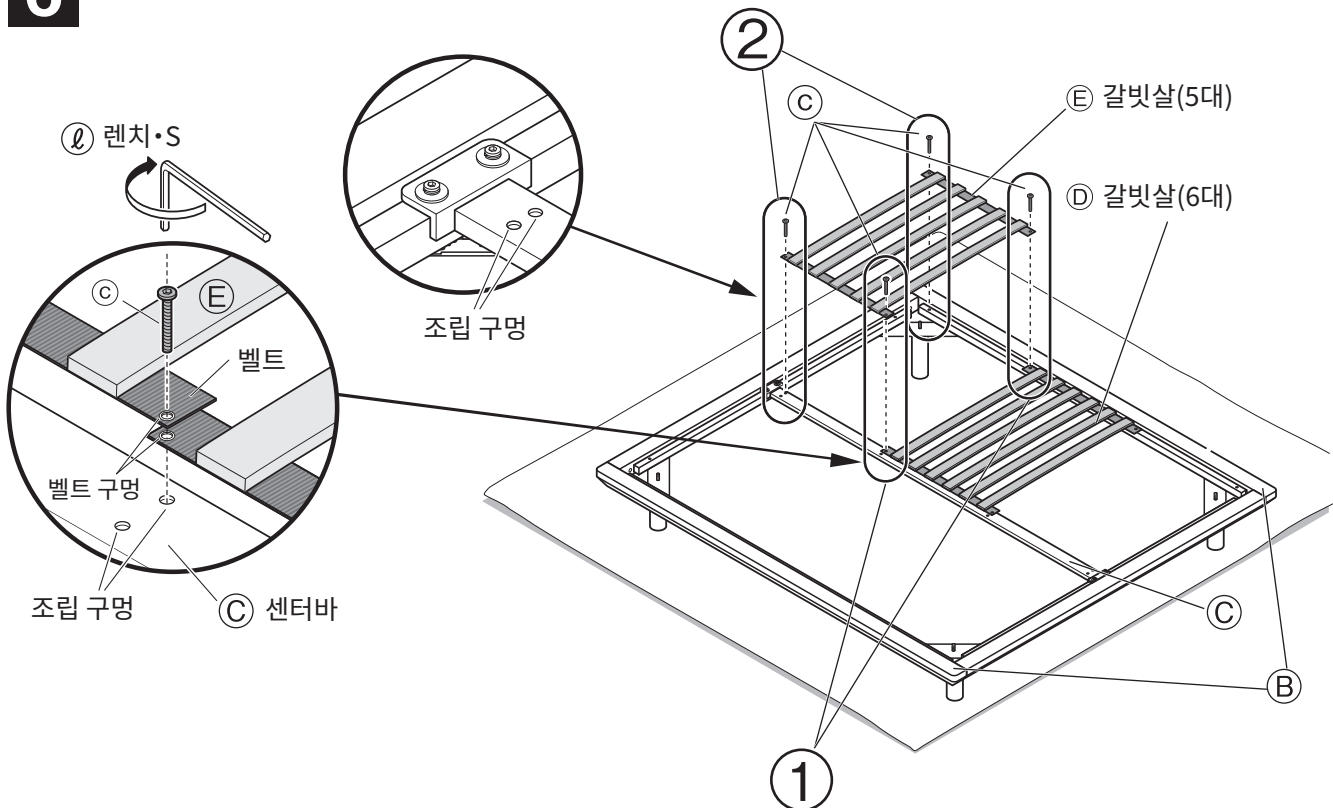
5

◎ 센터 바를 조립합니다.



6

◎ 갈빗살(6대), (E) 갈빗살(5대)을 설치하십시오.



(D) 갈빗살(6대)을 (C) 센터 바와 (A) 프레임의 조립 구멍에 맞추어 정중앙에 놓으십시오.

(D) 갈빗살(6대) 위쪽 머리 방향에 벨트 구멍이 포개어지도록 (E) 갈빗살(5대)을 올린 다음(위 그림·오른쪽)

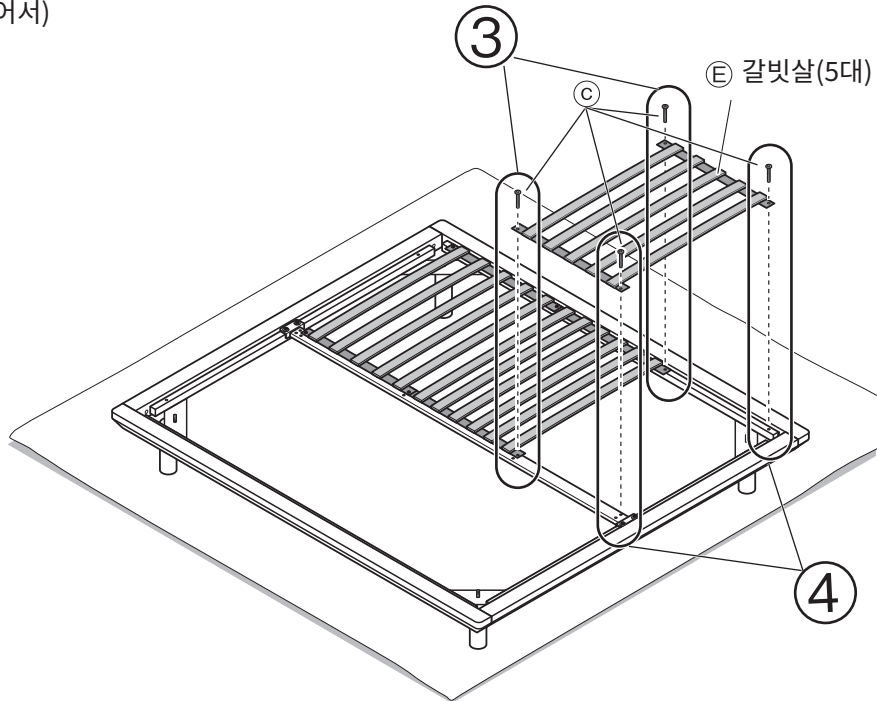
①→② 순서(위 그림·왼쪽 원 참고)로 (C) 볼트·S를 사용해 (C) 센터 바와 (A) 프레임에 고정하십시오.

(위 그림) 다리 방향에 있는 (E) 갈빗살(5대)도 다음 장의 그림을 참고하여 ③→④ 순서대로 고정하십시오.

반대편 갈빗살도 동일한 방법으로 조립하십시오.

※ 일러스트는 **더블** 사이즈 기준입니다.

6 (이어서)



부탁사항 (기타 주의)

벨트 구멍과 본체 조립 구멍 위치가 맞지 않는 경우에는 고정한 볼트를 살짝 풀어 느슨하게 한 뒤, 벨트를 세게 늘린 후에 전체 볼트를 다시 제대로 조여주십시오.

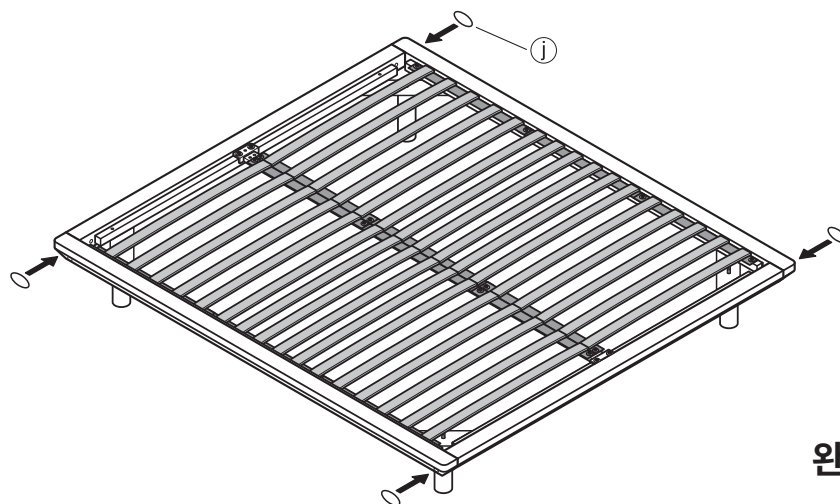


경고

❗ 침대 프레임 본체에 갈빗살을 끼울 때는 손이 끼이지 않도록 주의하십시오. 작업 시 갈빗살 위에 걸터앉지 마십시오. 제품이 파손되어 다칠 위험이 있습니다.

7

② 프레임의 볼트 구멍이 눈에 띄는 경우, ① 볼트 구멍용 스티커를 붙이십시오.



완성

부탁사항 (기타 주의)


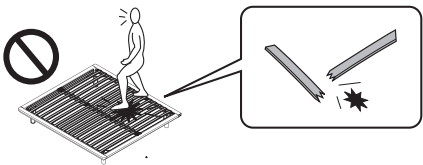
① 볼트 구멍용 스티커는 순서대로 조립한 후, 일주일 가량 지나 볼트를 다시 조인 후에 붙이십시오. 스티커를 떼어낼 때는 목재 표면이 벗겨지지 않도록 주의하십시오.




경고

❗ 조립 후 일주일이 지나면 볼트를 다시 조여 주십시오. 사용 초반에는 조인 곳이 느슨해지는 경우가 있으므로 그대로 사용하면 상품이 파손되어 다칠 우려가 있습니다.


사용 방법

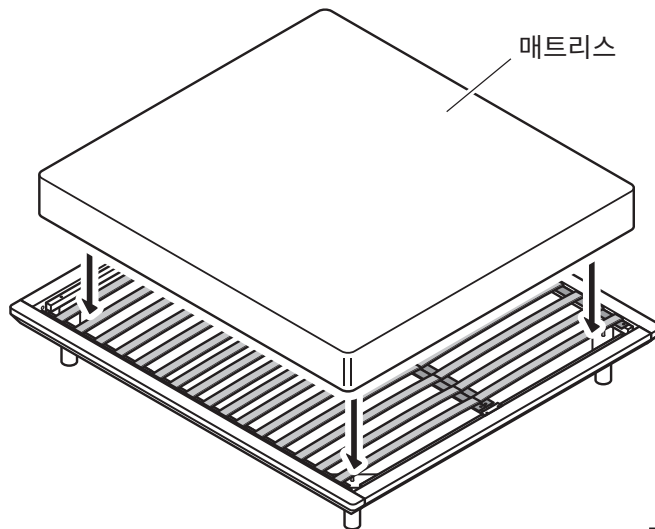
 경고	<ul style="list-style-type: none"> ⊘ 침대에 올라서거나 침대 위에서 뛰지 마십시오. 제품 전도 및 파손, 부상의 위험이 있습니다. ⊘ 매트리스를 깔지 않은 상태에서 갈빗살이나 센터바 프레임, 본체 프레임 위에 올라가거나 앉지 마십시오. 제품 파손 및 변형이 발생할 우려가 있습니다. 	
--	---	---

 주의	<ul style="list-style-type: none"> ⊘ 갈빗살이 파손된 경우에는 사용하지 마십시오. 다칠 위험이 있습니다. 갈빗살은 소모품입니다. 마모, 본체와의 분리, 파손 등이 발생한 경우에는 구입하신 점포로 연락하시어 교환 부속에 대한 안내를 받으십시오.
--	--

매트리스 놓는 방법

- 침대용 매트리스를 갈빗살 위에 올려 두고 사용하십시오.


 주의	<ul style="list-style-type: none"> ⊘ 침대용이 아닌 매트리스나 이불을 사용하지 마십시오. 침대 본체가 파손되어 다칠 위험이 있습니다.
--	---



※ 일러스트는 더블 사이즈 기준입니다.

이동에 대하여

- 이사 등으로 인해 이동할 경우, 조립하기 전의 상태로 되돌린 후에 운반하십시오. 그렇지 않으면 부상, 제품 파손, 부상 등이 발생할 우려가 있습니다.

 주의	<ul style="list-style-type: none"> ❗ 제품 운반 시, 반드시 제품 하단부를 양손으로 받친 상태에서 2인 이상의 성인이 함께 운반하십시오. 또한 바닥에 끌리지 않도록 들어서 옮기십시오. 바닥 및 다른 가구에 흠집이 생기는 것을 방지할 수 있습니다.
--	--

폐기에 대하여

- 각 거주 지역 지자체의 규정에 따라 폐기하십시오.

관리 방법

보수·점검

- 파손, 변형된 상태로 사용하지 마십시오.
- 각 부분이 흔들리거나 파손되지 않았는지 정기적으로 점검하고, 이상이 발견되면 사용하지 마십시오. 그대로 사용하면 다치거나 제품이 파손될 수 있습니다.
- 해충 발견 시, 즉시 살충 및 방충 처리를 해주십시오. 방치하면 충해가 심해질 우려가 있습니다.

목재 부분의 관리

- 도장면의 먼지는 부드러운 천 또는 먼지떨이로 가볍게 털어주십시오.
- 오염이 심할 때는 3~5%로 희석한 중성세제를 적신 천으로 오염을 닦아 내고, 물을 적신 천으로 세제 성분을 제거해 주십시오. 마지막으로 부드러운 천으로 가볍게 닦아 낸 뒤, 자연 건조 하십시오.

금속 부분의 관리

- 도장면의 먼지는 부드러운 천 또는 먼지떨이로 가볍게 털어주십시오.
- 오염이 심할 때는 3~5%로 희석한 중성세제를 적신 천으로 오염을 닦아 내고, 물을 적신 천으로 세제 성분을 제거해 주십시오. 마지막으로 부드러운 천으로 가볍게 닦아 낸 뒤, 자연 건조 하십시오.

매트리스 관리

- 지정된 매트리스 관리 방법이 있는 경우에는 해당 방법에 따라 주십시오.
지정된 관리 방법이 없는 경우라도, 3~4개월에 한 번은 매트리스의 앞뒷면 또는 위아래 방향을 바꾸어 두면 오래 사용할 수 있습니다. (뒷면을 사용할 수 없는 매트리스도 있으므로 미리 확인해 주십시오.)
또 6개월 혹은 1년에 한 번은 직사광선을 쬐어 주십시오. 곰팡이, 진드기 발생을 방지할 수 있습니다.

사용 시 유의사항


천연목에 대하여

- 본 상품은 천연목(합판)을 사용하여 무늬, 색상 등 천연 목재 특유의 상품별 개체 차이가 있습니다. 이에 따라 나뭇결, 색조가 제품마다 상이하므로 사전에 양해 말씀 드립니다.
- 천연목(합판)은 아래 조건에서 균열이 생기거나 휘어질 수 있으므로 주의해 주시기 바랍니다.
 - 직사광선이 닿는 장소에서의 사용은 가능한 한 삼가십시오. 부득이 직사광선이 닿는 경우에는 커튼 등으로 가려서 사용하여 주십시오.
 - 되도록 냉난방 기구 가까이에서 사용하지 마십시오. 또한 반드시 냉난방 기구 바람이 직접 닿지 않도록 하십시오.
 - 특히 겨울철 난방으로 인해 실내가 매우 건조해지면 천연목이 갈라지거나 휘어질 수 있습니다.

포름알데히드 대책에 대하여

- 포름알데히드란
포름알데히드는 새집증후군의 원인 물질 중 하나로 알려져 있습니다. 상온에서 기화하며 무색에 자극적인 냄새가 있는 화학 물질로, 가구는 물론 건축 자재, 벽지용 접착제 등에 포함되어 있습니다. 공기 중에 점차 방출되므로, 포름알데히드로 오염된 실내에 장기간 머물면 눈이 따갑거나 목에 자극을 느끼는 경우가 있습니다. 농도가 높으면 호흡 곤란을 일으키는 경우도 있습니다.

- 실내 환기에 대하여

 주의	● 가구 설치 시, 실내를 충분히 환기해 주십시오. 화학 물질에 민감한 체질이신 분이나 영유아는 알레르기 증상을 일으킬 수 있습니다.
---	---

포름알데히드는 공기 중에 쉽게 방출되므로 평소 실내 환기를 자주 해주십시오. 여러 개의 가구를 동시에 설치한 경우, 창문을 되도록 넓게 열고 충분히 환기해 주십시오. 포름알데히드는 실내 온도가 높아지면 방출량이 증가하는 경향이 있으므로 여름철 실내가 장시간 밀폐된 경우에는 특히 환기에 유의하여 주십시오. 환기 효율을 높이기 위해 창문을 여러 개 열거나 환풍기, 선풍기, 서큘레이터 등을 이용하는 방법을 권장합니다.

- 화학 물질에 민감한 체질이신 고객님의

포름알데히드뿐만 아니라, 새집 증후군에 해당하는 화학 물질은 허용량에 개인차가 있습니다. 따라서 실내 농도 기준치(건강상 바람직하다고 여겨지는 포름알데히드의 실내 농도 수치) 이하의 농도에 반응하는 체질이신 분도 계십니다. 현재 무인양품 가구는 최대한 포름알데히드의 방출량이 적은 재료를 사용하고 있으나, 전혀 방출되지 않는 것은 아니오니 주의하여 주십시오. 알레르기 증상이 일어났을 때는 의사의 진찰을 받으실 것을 권장합니다.

- 포름알데히드 흡착·분해 시트에 대하여

좁은 공간에서는 포름알데히드가 빠져나갈 틈새가 없으므로, 재료에 다시 흡착될 가능성이 있습니다. 따라서 상품이 고객님의 도착하는 순간까지 포름알데히드 농도를 최대한 저하시키기 위해 포름알데히도 흡착·분해 시트를 넣었습니다.

※ 동봉된 「포름알데히드 흡착·분해 시트」는 효력을 다하였으므로, 일반 쓰레기로 버려주십시오.

제품 사양

품 명	목제 침대 프레임		
규 격	떡갈나무 싱글	떡갈나무 세미더블	떡갈나무 더블
J A N	4550512892144	4550512892151	4550512892168
제 품 치 수 (다리 제외)	폭 1030 x 깊이 2020 x 높이 55mm	폭 1230 x 깊이 2020 x 높이 55mm	폭 1470 x 깊이 2020 x 높이 55mm
제 품 중 량	약 23kg	약 29kg	약 31kg
용 도	침대(1인용)	침대(1~2인용)	
재 질	본체 프레임 : 천연목 화장 적층재 (떡갈나무 합판) / 금속 (스틸) 센터 바 : 금속(스틸) 갈빗살 : 적층 합판(벨트: 폴리프로필렌) 표면 가공 : 프레임 래커 도장 금속부 에폭시 수지 분체 도장		
원 산 국	중국		

품 명	목제 침대 프레임		
규 격	호두나무 싱글	호두나무 세미더블	호두나무 더블
J A N	4550512892182	4550512892199	4550512892205
제 품 치 수 (다리 제외)	폭 1030 x 깊이 2020 x 높이 55mm	폭 1230 x 깊이 2020 x 높이 55mm	폭 1470 x 깊이 2020 x 높이 55mm
제 품 중 량	약 23kg	약 29kg	약 31kg
용 도	침대(1인용)	침대(1~2인용)	
재 질	본체 프레임 : 천연목 화장 적층재 (호두나무 합판) / 금속 (스틸) 센터 바 : 금속(스틸) 갈빗살 : 적층 합판(벨트: 폴리프로필렌) 표면 가공 : 프레임 래커 도장 금속부 에폭시 수지 분체 도장		
원 산 국	중국		

문의처

상품에 대한 문의는 구매하신 매장 또는 아래의 고객센터로 연락하여 주십시오.

무인양품(주)
 우편번호 03779
 서울특별시 서대문구 연세로 12 7F

고객상담실 전화

 **02-2632-8470**

운영 시간 ■ 평일 10:00 ~ 18:00
 (토·일·공휴일 제외)