

다이닝 테이블·폭 140cm·아카시아 다이닝 테이블·폭 180cm·아카시아

<p>⚠ 경고 사망 또는 중상 등으로 이어질 우려가 있는 것</p>	<p>⚠ 주의 상해를 입을 가능성 또는 물적 손해를 발생시킬 우려가 있는 것</p>
--	---

⚠ 경고 사망 또는 중상 등으로 이어질 우려가 있는 것

<p>⊘ 금지</p>	<ul style="list-style-type: none"> • 영유아를 테이블 위에 놓이지 마십시오. 질식사하거나 바닥으로 떨어지는 등 예기치 못한 부상의 우려가 있습니다. • 보호자의 시야를 벗어난 곳에서 어린이 혼자 사용하지 않도록 하십시오. • 상판 위에 올라서거나 상판을 밟고 뛰지 마십시오. 또 발판이나 받침대 용도로 사용하지 마십시오. 상품 전도 및 파손, 부상의 위험이 있습니다. • 난로 등 인화 가능성이 있는 물건 근처에 두지 마십시오. 화재가 발생할 우려가 있습니다. • 담뱃재나 담뱃불이 제품에 떨어지지 않도록 주의하십시오. • 전자 제품의 전원 코드가 본체에 걸리지 않도록 유의하십시오. 코드가 파손되면 감전 및 화재 발생의 원인이 됩니다. • 포장재는 영유아의 손이 닿는 곳에 두지 마십시오. 머리에 쓸 경우, 입이나 코를 막아 질식의 우려가 있습니다. • 부속은 크기가 작습니다. 영유아의 손이 닿는 곳에 두지 마십시오. 또한 분실에 주의하십시오. 영유아가 잘못 삼킬 경우, 질식사할 우려가 있습니다.
-------------	--

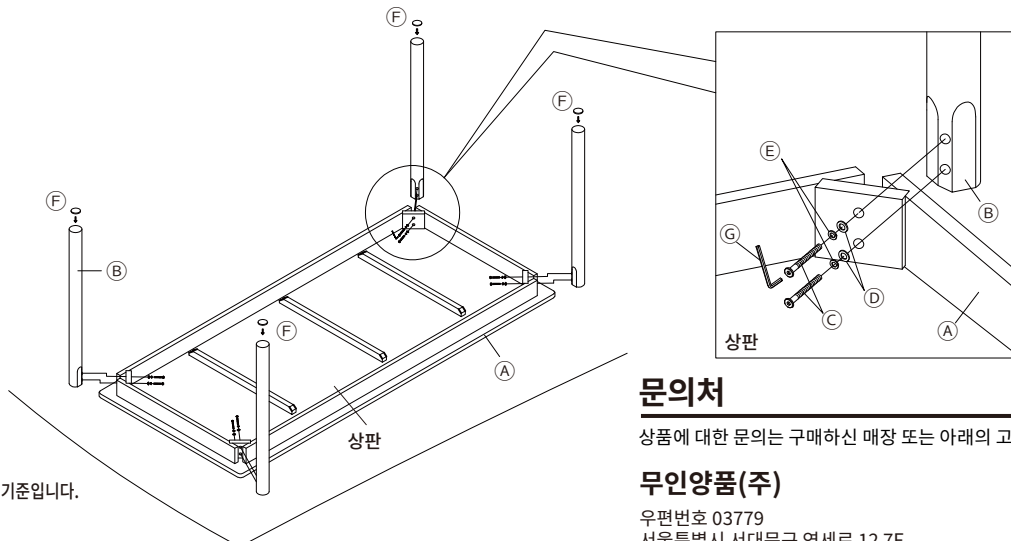
⚠ 주의 상해를 입을 가능성 및 물적 손해가 발생할 우려가 있는 것

<p>⊘ 금지</p>	<ul style="list-style-type: none"> • 고온 다습한 공간에 장기간 놔두지 마십시오. 제품이 변색될 뿐만 아니라 곰팡이나 진드기가 발생하여 건강에 악영향을 미칠 수 있습니다. • 본체를 운반할 때는 제품을 바닥에 끌거나 떨어뜨리지 마십시오. 제품 파손, 바닥 흠집, 부상이 발생할 위험이 있습니다. • 지정된 용도 외에는 사용하지 마십시오. 파손되어 다칠 위험이 있습니다. • 제품에 손상, 결함, 거스러미 등이 있는 경우에는 사용하지 마십시오. 예기치 못한 부상의 원인이 될 수 있습니다. • 내하중(약 30kg)을 초과하는 물건을 올리지 마십시오. 또한 내하중 미만의 물건이라도 한쪽에만 수납하지 마십시오. 변형 및 파손의 원인이 되며 그로 인해 다칠 위험이 있습니다. • 충분히 조립되지 않은 상태에서 사용하지 마십시오. 부속이 느슨할 경우, 고정된 부분이 분리되어 부상의 원인이 될 수 있습니다. • 수리하거나 개조하지 마십시오. 본체의 강도가 저하되어 다칠 위험이 있습니다.
-------------	---

부탁 사항(기타 주의 사항)

- 최초 사용 시, 실내 환기를 충분히 해주십시오. 접착제 등에 포함된 폼알데히드가 잔존할 가능성이 있으므로 화학 물질에 민감하신 분이나 영유아는 알레르기 증상을 일으킬 우려가 있습니다.
- 폼알데히드 흡착·분해 시트에 대하여
좁은 공간에서는 폼알데히드가 빠져나갈 틈새가 없으므로, 재료에 다시 흡착될 가능성이 있습니다. 따라서 상품이 고객님께 도착하는 순간까지 폼알데히드 농도를 최대한 저하시키기 위해 폼알데히드 흡착·분해 시트를 넣었습니다.
*동봉된 폼알데히드 흡착·분해 시트는 효력을 다하였으므로 일반 쓰레기로 버려 주십시오.

조립 방법



* 일러스트는 폭 180cm 기준입니다.

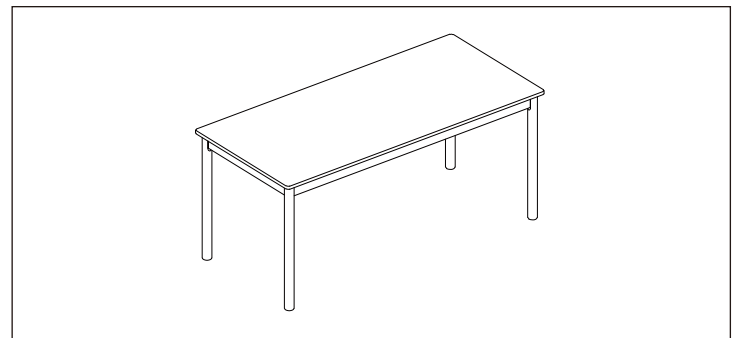
취급설명서

이 상품을 구매해 주셔서 대단히 감사합니다. 사용 전에 본 설명서를 주의 깊게 읽고, 내용을 이해하신 후 올바르게 사용해 주십시오. 또한 본 설명서는 언제든지 확인할 수 있도록 소중히 보관해 주십시오.

부속품 리스트

<p>A × 1</p> <p>※일러스트는 폭 180cm 기준입니다.</p>	<p>B × 4</p>	
<p>C × 8</p>	<p>D × 8</p>	
<p>E × 8</p>	<p>F × 4</p>	<p>G × 1</p>

조립 완성 이미지



<p>⚠ 주의</p>	<ul style="list-style-type: none"> • 반드시 2인 이상이 함께 조립하십시오. 혼자서 작업할 경우, 가구가 넘어지거나 파손되어 다칠 수 있습니다. • 조립 시에는 충분한 공간을 확보하고, 깔개를 깔아 바닥과 다른 가구에 흠집이 나지 않게 주의하여 주십시오.
-------------	--

문의처

상품에 대한 문의는 구매하신 매장 또는 아래의 고객센터로 연락하여 주십시오.

무인양품(주)

우편번호 03779
서울특별시 서대문구 연세로 12 7F

고객상담실 전화
02-2632-8470
운영 시간 ■ 평일 10:00 - 18:00
(토·일·공휴일 제외)