

**하이백 리클라이닝 소파
본체·1인용**

취급 설명서

이 상품을 구매해 주셔서 대단히 감사합니다. 사용 전에 본 설명서를 주의 깊게 읽고, 내용을 이해하신 후 올바르게 사용해주시요. 또한 본 설명서는 언제든지 확인할 수 있도록 소중히 보관해 주십시오.

2023년 11월 10일

품 명	폴리에스터 평직 하이백 리클라이닝 소파·본체·1인용		
규 격	그레이	베이지	브라운
J A N	4550512910985	4550512910992	4550512911005
제 품 치 수	폭 740 x 깊이 1140~1365 x 높이 665~895mm		
좌면의 높이	365 mm		
제 품 중 량	약 17kg		
재 질	구조 부재 : 본체 프레임: 금속(스틸) 다리 부분: 천연목(고무나무) 겉감 : 폴리에스터 100% 쿠션재 : 우레탄 폼, 폴리에스터 솜, 철제 스프링(S 스프링) 표면 가공 : 폴리에스터 100% 커버 : 폴리에스터 100%		
원 산 국	중국		

사용 시 유의 사항

이동에 대하여

●운반 시에는 성인 2인 이상이 함께 양손으로 본체를 잡고 바닥에 끌리지 않도록 들어서 옮기십시오. 바닥 및 다른 가구에 생기는 흠집을 방지할 수 있습니다.

폐기에 대하여

●각 거주 지역 지자체의 규정에 따라 폐기하십시오.

관리 방법

보수·점검

●각 부분의 부속이 느슨하거나 흔들리지 않는지 정기적으로 점검하고, 이상이 있으면 사용을 중지하십시오. 그대로 사용하면 제품 파손, 부상, 바닥 흠집 등이 발생할 우려가 있습니다.
●해충 발견 시, 즉시 살충 및 방충 처리를 해주십시오. 방치하면 충해가 심해질 우려가 있습니다.

다리 관리 방법

●도장면의 먼지는 부드러운 천 또는 먼지떨이로 가볍게 털어주십시오.
●오염이 심할 때는 3~5%로 희석한 중성 세제를 적신 천으로 오염을 닦아 내고, 물을 적신 천으로 세제 성분을 제거해 주십시오. 마지막으로 부드러운 천으로 가볍게 닦아 낸 뒤, 자연 건조하십시오.

관리 방법(이어서)

겉감 관리 방법

●평소에는 부드러운 천으로 마른걸레질해 주십시오. 먼지는 브러시나 청소기(약한 모드)를 사용하여 제거하여 주십시오.
●커피 등으로 심하게 오염된 경우, 미온수에 3~5% 희석한 중성 세제를 부드러운 천에 적셔서 짜낸 뒤, 표면을 두드리듯 닦아 내십시오. 마무리로 물을 적신 천으로 세제 성분을 제거하고 자연 건조하십시오.

커버 관리 방법

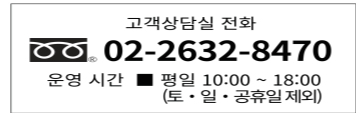
●커버의 세탁 라벨 표기 내용에 따라 적절하게 세탁하여 주십시오.

문의처

상품에 대한 문의는 구매하신 매장 또는 아래의 고객센터로 연락하여 주십시오.

무인양품(주)

우편번호 03779
서울특별시 서대문구 연세로 12 7F



부속품 리스트·각 부분의 명칭

<p>①본체 X1</p> <p>※커버가 씌워져 있습니다.</p>	<p>②쿠션 X1</p> <p>※커버가 씌워져 있습니다.</p>	<p>보호용 부속</p> <p>①보호용 테이프 X6</p> <p>쿠션용(3개) ②보호용 테이프는 커버에 붙어 있습니다. 떼어낸 다음 사용하고, 떼어낸 보호용 테이프는 보호용 테이프 수납 주머니에 넣어 보관하십시오.</p> <p>③보호용 테이프 수납 주머니 X1</p>
-------------------------------------	-------------------------------------	---

각 부분의 명칭

배송 시
①본체, ②쿠션 모두 접혀 있는 상태입니다.

사용 전

- ①본체의 등받이를 세운다
- ②쿠션을 펼친다
- 커버 장착 방법 ③을 참고하여 ①보호용 테이프를 떼어낸 다음 지퍼를 닫고 ①본체와 ②쿠션을 조립하십시오.

떼어낸 ①보호용 테이프는 ②보호용 테이프 수납 주머니에 넣어 보관하십시오.

등받이를 세운 ①본체에 ②쿠션을 조립한 상태

중요 안내 사항(안전상 주의)

기재된 경고·주의 사항은 상품 사용자 및 타인에 대한 위해와 손해를 미연에 방지하기 위한 것입니다. 반드시 준수해 주십시오.

⊘ 해서는 안 되는 [금지]의 내용입니다. ⊕ 반드시 실행해야 하는 내용입니다.

경고 사망 또는 중상 등으로 이어질 우려가 있는 것

금지

- 포장재는 영유아의 손이 닿는 곳에 두지 마십시오. 머리에 쓸 경우, 입이나 코를 막아 질식의 우려가 있습니다.
- 전자 제품의 전원 코드가 본체에 깔리지 않도록 유의하십시오. 코드가 파손되면 감전 및 화재 발생의 원인이 됩니다.
- 영유아를 좌면에서 재우지 마십시오. 바닥으로 떨어지거나 질식할 우려가 있습니다.
- 제품을 밟고 올라서지 마십시오. 균형을 잃고 넘어지거나 제품이 파손되어 다칠 위험이 있습니다.
- 수리하거나 개조하지 마십시오. 제품의 강도가 저하되어 다칠 위험이 있습니다.
- 소파 뒤쪽에만 체중을 싣거나 하중을 가하지 마십시오. 다치거나 본체가 파손될 위험이 있습니다.

실행

- 최초 사용 시, 실내 환기를 충분히 해주십시오. 접착제 등에 포함된 폼알데하이드가 잔존할 가능성이 있으므로 화학 물질에 민감하신 분이나 영유아는 알레르기 증상을 일으킬 수도 있습니다.

주의(이어서) 상해를 입을 가능성 및 물적 손해가 발생할 우려가 있는 것

금지

- 본체 끝쪽에 걸터앉지 마십시오. 등받이가 파손되어 다칠 위험이 있습니다.
- 이동 시에는 제품을 바닥에 끌지 마십시오. 제품 파손, 바닥 흠집, 부상 등이 발생할 위험이 있습니다.
- 펠트를 붙인 상태로 요철이나 이음매 등 단차가 있는 바닥에서 사용하지 마십시오. 펠트가 벗겨져 바닥이 오염되거나 흠집이 생길 우려가 있습니다.
- 고온 다습한 곳에 장기간 놔두지 마십시오. 곰팡이, 진드기 등이 발생하여 건강에 유해할 수 있습니다.
- 본체의 한쪽 기어만으로 조작하지 마십시오. 좌우에 동일한 기어가 들어가지 않아 등받이가 파손되면 다칠 위험이 있습니다.

실행

- 이동 시, 성인 2인 이상이 함께 운반하십시오. 혼자서 무리하게 작업하면 제품이 파손되거나 다칠 위험이 있습니다.
- 등받이를 뒤로 젖힐 때, 뒤에 사람이거나 물건이 없는지 확인하십시오. 예기치 못한 부상이나 파손이 발생할 수 있습니다.

부탁 사항(기타 주의)

- 이 제품은 반드시 카펫 등 깔개를 깔거나 다리 밑면에 펠트를 붙인 상태로 사용하여 주십시오. 제품을 장기간 같은 장소에 설치할 경우, 바닥이 파이거나 목재 부분 도료와 바닥이 화학 반응을 일으켜 변색될 수 있습니다.
- 평평하고 안정적인 장소에 설치하십시오. 불안정한 장소에서 사용하면 제품이 뒤틀리거나 파손될 우려가 있습니다.
- 시너 등 유기용제나 표백제 등으로 손질하지 마십시오. 변색 및 변형의 원인이 됩니다.
- 화학 물질이 도포된 형광에 장시간 접촉할 경우, 변색하거나 표면이 벗겨질 수 있으므로 주의하십시오.

커버 관리 주의 사항

- 직사광선이 직접 닿는 장소에서 사용하거나 보관하지 마십시오. 변색의 원인이 됩니다.
- 젖은 상태로 사용하지 마십시오. 이염 및 변색의 원인이 됩니다. (특히 짙은 색상 제품은 사용 중 강한 마찰에 의해서도 이염될 가능성이 있습니다.)

사용 방법

처음 사용할 때

등받이와 좌면이 붙어 있는 상태이므로 오른쪽 그림의 기어①까지 등받이를 젖혀 주십시오. 그 다음, 커버 장착 방법 ③을 참고하여 쿠션을 장착하십시오.

부탁 사항(기타 주의) ●반드시 커버를 씌우고 사용하십시오.

등받이 각도 조절 방법

등받이 세우기

기어(등받이) ①의 상태(잠금 상태)에서 등받이를 세우고 「딸깍」 소리가 나는 곳에서 멈추면 고정됩니다.

등받이 접기

등받이를 90° 이상 앞으로 밀면 잠금이 해제되고 ①의 상태로 되돌아갑니다.

주의

⊘ 리클라이닝 조작 시에는 본체 양쪽을 잡으십시오. 한쪽만 잡으면 좌우 기어의 균형이 맞지 않아 등받이가 파손되어 다칠 위험이 있습니다.

헤드레스트 각도 조절 방법

헤드레스트 세우기

기어(헤드레스트) ①의 상태(잠금 상태)에서 헤드레스트를 세우고 「딸깍」 소리가 나는 곳에서 멈추면 고정됩니다.

헤드레스트 접기

헤드레스트를 앞으로 밀면 잠금이 해제되고 ①의 상태로 되돌아갑니다.

기어(등받이) 6단계

여기서 잠금을 해제합니다.

해제

자유 가동 범위

잠금

기어(헤드레스트) 14단계

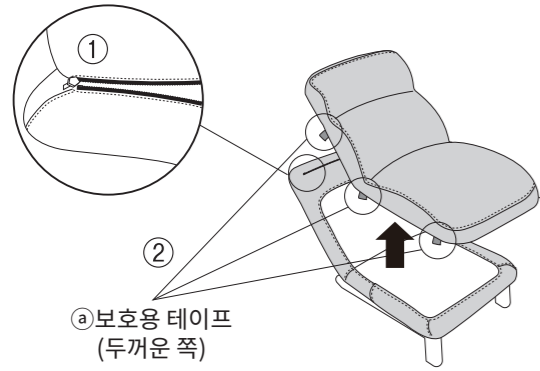
해제

이 위치에서 기어 잠금이 해제됩니다.

잠금

커버 분리 방법

1 ①본체 커버와 ②쿠션 커버를 분리하십시오.

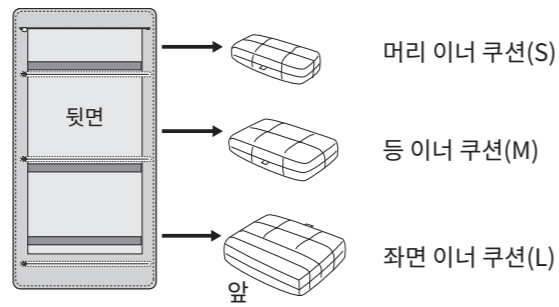
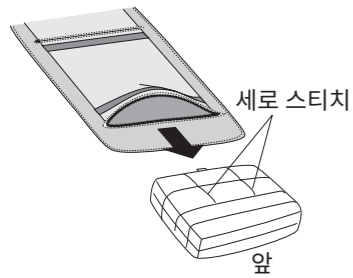


① ②쿠션 커버의 머리 부분 뒤쪽에 있는 지퍼와 ①본체 커버의 머리 부분 앞쪽에 있는 지퍼를 열어 ①본체 커버에서 ②를 분리하십시오.

부탁 사항 (기타 주의) ● 지퍼를 천천히 여십시오.

② 쿠션 커버의 뒤쪽 ②에 넣어 보관해 둔 ①보호용 테이프(두꺼운 쪽)를 붙이십시오.

2 ②쿠션 커버 세 군데의 지퍼를 열고, 안에 든 쿠션을 각각 꺼내십시오.



3 ①본체 커버를 분리하십시오.



① 좌면 오른쪽에 있는 커버의 벨크로 테이프를 떼고 ①본체의 커버를 분리하십시오.

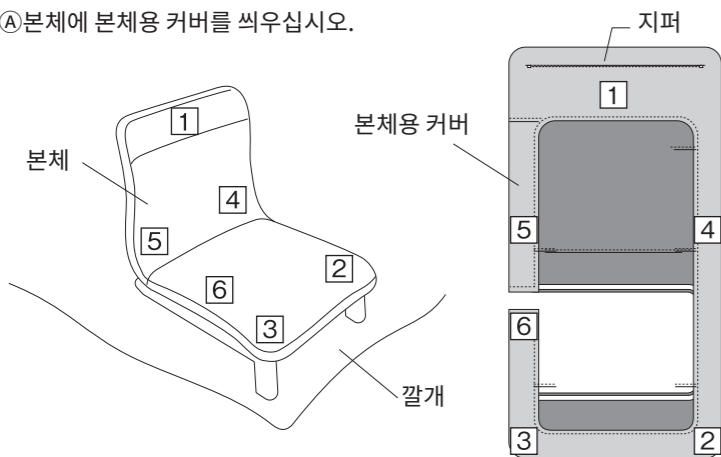
② ①보호용 테이프(얇은 쪽) ①본체 커버 안쪽에 붙이십시오.

③ ①본체 커버 오른쪽에 있는 벨크로 테이프를 붙이십시오.

주의 ① 벨크로 테이프가 스웨터 등 옷에 붙지 않도록 주의하십시오. 원단이 손상될 수 있습니다.

커버 장착 방법

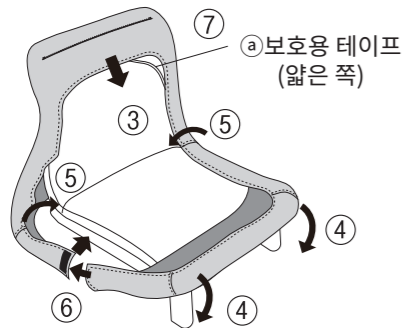
1 ①본체에 본체용 커버를 씌우십시오.



① 본체의 등받이를 최대한 세우십시오.

② (왼쪽 그림) 본체와 ①본체 커버의 ①~⑥을 잘 맞추어 커버를 장착하십시오.

부탁 사항 (기타 주의) ● 장착 시에는 바닥에 흠집이 나지 않도록 갈개를 깔고 작업하십시오.



③ 본체 머리 부분 좌우에 ①본체용 커버를 씌우십시오.

④ 좌면의 앞쪽에 걸치듯이 장착하십시오.

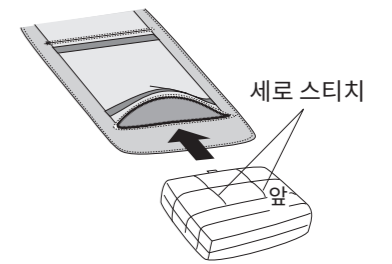
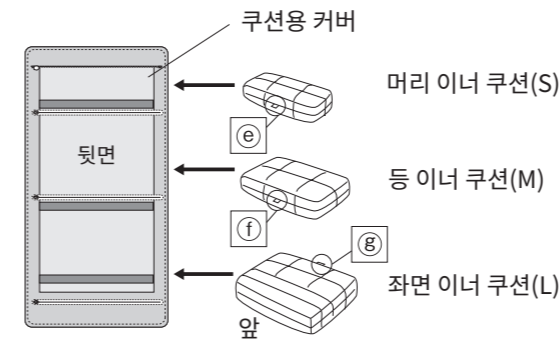
⑤ 본체 좌우의 가동부와 본체용 커버의 이음매가 맞도록 잡아당기십시오.

⑥ ①본체용 커버의 ①보호용 테이프(두꺼운 쪽)를 떼어내고 벨크로 테이프끼리 맞붙이십시오.

⑦ 전체적인 형태를 잡은 다음, 커버 안쪽에 붙어 있는 ①보호용 테이프(얇은 쪽)를 떼어내고 벨크로 테이프를 ①본체에 붙이십시오. (본체의 벨크로 테이프에는 부드러운 면이 없습니다. 그대로 붙이시면 됩니다.)

커버 장착 방법(이어서)

2 ②쿠션 커버 세 군데의 지퍼를 열고, 각 위치에 쿠션을 넣으십시오.

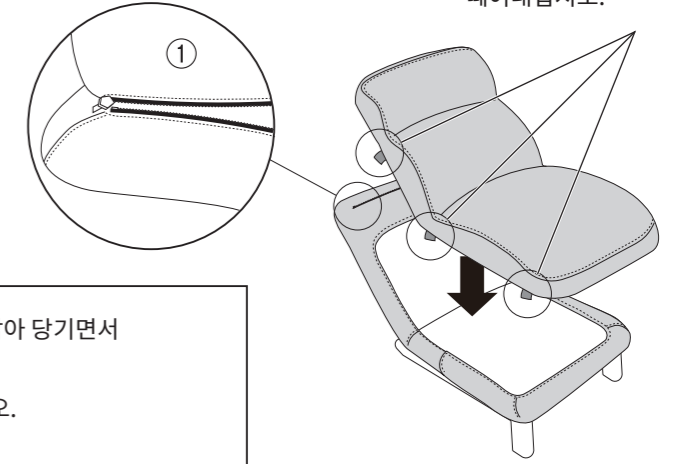


머리 이너 쿠션(S), 등 이너 쿠션(M)은 별도 위아래 구분이 없습니다.

좌면 이너 쿠션(L)은 세로 스티치가 있는 부분이 안쪽으로 가게 넣으십시오.

3 ①과 ②를 연결하여 장착하십시오.

① ②쿠션 커버의 머리 부분 뒤쪽에 있는 지퍼와 본체 커버의 머리 부분 앞쪽에 있는 지퍼를 연결하여 장착하십시오.



지퍼를 채울 때는 닫는 쪽 방향 주변의 천을 잡아 당기면서 채우십시오.

또 본체가 지퍼에 끼이지 않도록 주의하십시오. 본체가 끼이면 파손될 우려가 있습니다.

② ②쿠션 커버의 뒤쪽에 있는 ①보호용 테이프(두꺼운 쪽)를 떼고, 벨크로 테이프를 그대로 본체에 붙이십시오.

부탁 사항 (기타 주의)

● 커버는 본체에 딱 맞는 사이즈로 만들어 여유 공간이 거의 없습니다. 따라서 커버를 씌울 때 다소 타이트한 느낌이 들 수 있으므로 아래 내용에 주의하여 주십시오. (특히 세탁 후 커버 장착 시 주의하십시오.)

● ①보호용 테이프는 벨크로 테이프에 원단이 붙어 손상되지 않도록 보호하기 위한 용도입니다. 커버를 씌울 때는 벨크로 테이프에서 떼지 마십시오.

● 커버나 지퍼에 강한 힘을 가하면 봉제 부분이나 지퍼 부속이 파손될 위험이 있으므로 주의하여 주십시오.

● 떼어낸 ①보호용 테이프는 ②보호용 테이프 수납 주머니에 넣어 보관하고 세탁 등으로 인해 커버를 탈착할 때는 다시 벨크로 테이프에 붙이십시오.