

## SUS선반 세트

### S / 와이드·S

#### 조립·취급 설명서

이 상품을 구매해 주셔서 대단히 감사합니다.  
사용 전에 본 설명서를 주의 깊게 읽고, 내용을 이해하신 후 올바르게 사용해주시요.  
또한 본 설명서는 언제든지 확인할 수 있도록 소중히 보관해 주십시오.

목차	페이지
중요 안내 사항(안전상 주의)	1 ~ 2
부속품 리스트	3
각 부분의 명칭	3
조립 방법	4 ~ 7
사용 방법	8 ~ 9
관리 방법	9
제품 사양	10
문의처	10

# 중요 안내 사항(안전상 주의)

반드시 준수해 주십시오.

본 설명서에는 사용자 및 타인에 대한 위해와 재산상 손해를 미연에 방지하여 상품을 안전하고 올바르게 사용할 수 있도록 하는 중요한 내용이 기재되어 있습니다.

다음 내용(표시·그림 기호)에 대한 이해를 바탕으로 본문을 읽으신 후, 기재 사항을 준수하여 주시기 바랍니다.

● 표시 설명

사용 방법이 잘못되었을 때 발생하는 위해나 손해의 정도를 구분하여 설명하였습니다.

 <b>경고</b> 사망 또는 중상(※1)등으로 이어질 우려가 있는 것	 <b>주의</b> 상해(※2)를 입을 가능성 또는 물적 손해(※3)를 발생시킬 우려가 있는 것
--	--

● 그림 기호의 설명




준수 요청 사항을 다음 그림 기호로 설명하였습니다. (다음은 기호의 예입니다.)



 해서는 안 되는 [금지]의 내용입니다.	 반드시 실행해야 하는 내용입니다.
---	--

※1 중상이란 실명이나 부상, 화상, 골절, 중독, 감전 등으로 후유증이 남거나 치료와 입원, 장기 통원을 필요로 하는 상태를 뜻합니다.



※2 상해란 치료와 입원, 장기 통원을 필요로 하지 않는 부상, 화상을 뜻합니다.

※3 물적 손해란 가옥, 가산과 관련된 확대 손해를 뜻합니다.

 <b>경고</b>	
 <b>금지</b>	<ul style="list-style-type: none"> <li>● 어린이가 제품 위에 올라가거나 매달리지 않도록 유의하십시오. 제품 전도 및 파손으로 인해 다칠 위험이 있습니다.</li> <li>● 제품 위에 올라서거나 올라앉지 마십시오. 가구가 넘어져 파손되거나 다칠 위험이 있습니다.</li> <li>● 무거운 물건을 위쪽에 두지 마십시오. 지진 발생 시 물건이 떨어지거나 본체가 쓰러져 다칠 위험이 있습니다.</li> <li>● 전자 제품의 전원 코드가 본체에 깔리지 않도록 주의하십시오. 코드가 파손되어 감전 및 화재가 발생할 위험이 있습니다.</li> <li>● 포장재는 영유아의 손이 닿는 곳에 두지 마십시오. 머리에 쓸 경우, 입이나 코를 막아 질식의 우려가 있습니다.</li> <li>● 피팅 부속은 크기가 작습니다. 영유아의 손이 닿는 곳에 두지 마십시오. 또한 분실에 주의하십시오. 영유아가 잘못 삼킬 경우, 질식의 우려가 있습니다.</li> </ul>
 <b>실행</b>	<ul style="list-style-type: none"> <li>● 시청각 기기를 올려둘 때는 해당 기기의 취급설명서를 잘 읽은 다음 올바르게 설치하십시오. 또한 전자 제품 고장 및 화재 방지를 위해 간격을 충분히 두고 통기성을 확보한 후 사용하십시오.</li> <li>● 고정 부속(전용 부속 또는 시판품) 및 고정 부재를 사용해 건물의 벽이나 바닥, 천장 등에 측판을 단단히 고정하십시오. 지진 발생 시, 제품이 전도되어 다칠 위험이 있습니다.</li> </ul>

 <b>주의</b>	
 <b>금지</b>	<ul style="list-style-type: none"> <li>● 제품을 연결한 상태로 들어올리지 마십시오. 떨어지면 다칠 위험이 있습니다.</li> <li>● 선반을 잡고 들어올리지 마십시오. 선반이 분리되어 다치거나 기물이 파손될 위험이 있습니다.</li> <li>● 불완전한 조립 상태로 사용하지 마십시오. 고정 부분이 분리되어 다칠 위험이 있습니다.</li> </ul>

## ⚠ 주의(이어서)

 금지	<ul style="list-style-type: none"> <li>● 이동할 때는 제품을 바닥에 끌지 마십시오. 제품 파손, 바닥 흠집이 발생하거나 다칠 위험이 있습니다.</li> <li>● 지정된 용도 외에는 사용하지 마십시오. 제품이 파손되어 다칠 위험이 있습니다.</li> <li>● 내하중을 초과하는 물건을 올리거나, 내하중 이내의 물건이라도 한쪽에 치우치게 수납하지 마십시오. 변형 및 파손으로 인해 다칠 위험이 있습니다.</li> <li>● 선반 위에 뜨거운 물건을 바로 올리거나 난로 등의 열이 직접 닿지 않도록 주의하십시오. 뜨거워진 부분에 신체가 닿으면 화상을 입을 가능성이 있습니다.</li> <li>● 수리하거나 개조하지 마십시오. 제품의 강도가 저하되어 다칠 위험이 있습니다.</li> <li>● 야외에서 사용하지 마십시오. 변형 및 열화로 인해 다칠 위험이 있습니다.</li> </ul>
 실행	<ul style="list-style-type: none"> <li>● 각 부분이 흔들리거나 파손되지 않았는지 정기적으로 점검하고, 느슨하다면 제대로 조여 주십시오. 그대로 사용하면 파손 및 부상의 원인이 됩니다.</li> <li>● 본체가 파손된 경우, 즉시 사용을 중지하십시오. 파손된 채로 사용하면 다칠 위험이 있습니다.</li> <li>● 조립 시에는 2인 이상이 함께 작업하십시오. 혼자서 작업하면 제품 전도 및 파손, 부상, 바닥 흠집 등이 발생할 위험이 있습니다.</li> <li>● 이동 시에는 수납물을 전부 꺼낸 다음, 2인 이상의 성인이 함께 운반하십시오. 혼자서 무리하게 운반하면 다치거나 제품이 파손될 수 있습니다.</li> <li>● 이사를 하거나 설치된 장소를 옮길 때에는 조립하기 전의 상태로 분해하여 운반하십시오. 도중에 부속이 분리되면 제품 파손 및 부상의 위험이 있습니다.</li> <li>● 필요한 부속은 전부 조립한 상태로 사용하십시오. 제대로 조립되지 않으면 강도가 저하되어 제품이 흔들리거나 파손되어 다칠 수 있습니다. 자세한 내용은 유닛 선반·필요한 부속 개수 확인표를 참고하십시오.</li> <li>● 조립할 때는 장갑을 끼고 작업하십시오. 예기치 못한 부상을 방지할 수 있습니다.</li> </ul>

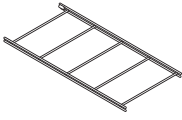
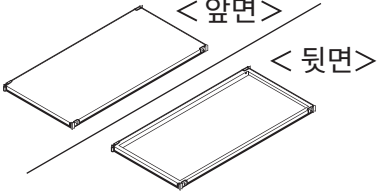
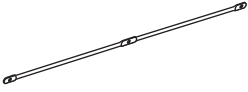
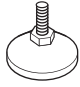
## 부탁 사항(기타 주의)

	<ul style="list-style-type: none"> <li>● 평평하고 안정적인 장소에 설치하십시오. 불안정한 장소에서 사용하면 제품이 뒤틀리거나 파손될 수 있습니다.</li> <li>● 시너 등 유기용제나 표백제 등으로 손질하지 마십시오. 변색 및 변형의 원인이 됩니다.</li> <li>● 개봉 후, 포장재는 각 거주 지역 지자체의 규정에 따라 처분하십시오.</li> </ul>
--	---





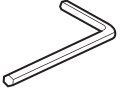
# 부속품 리스트

S 와이드·S 공통

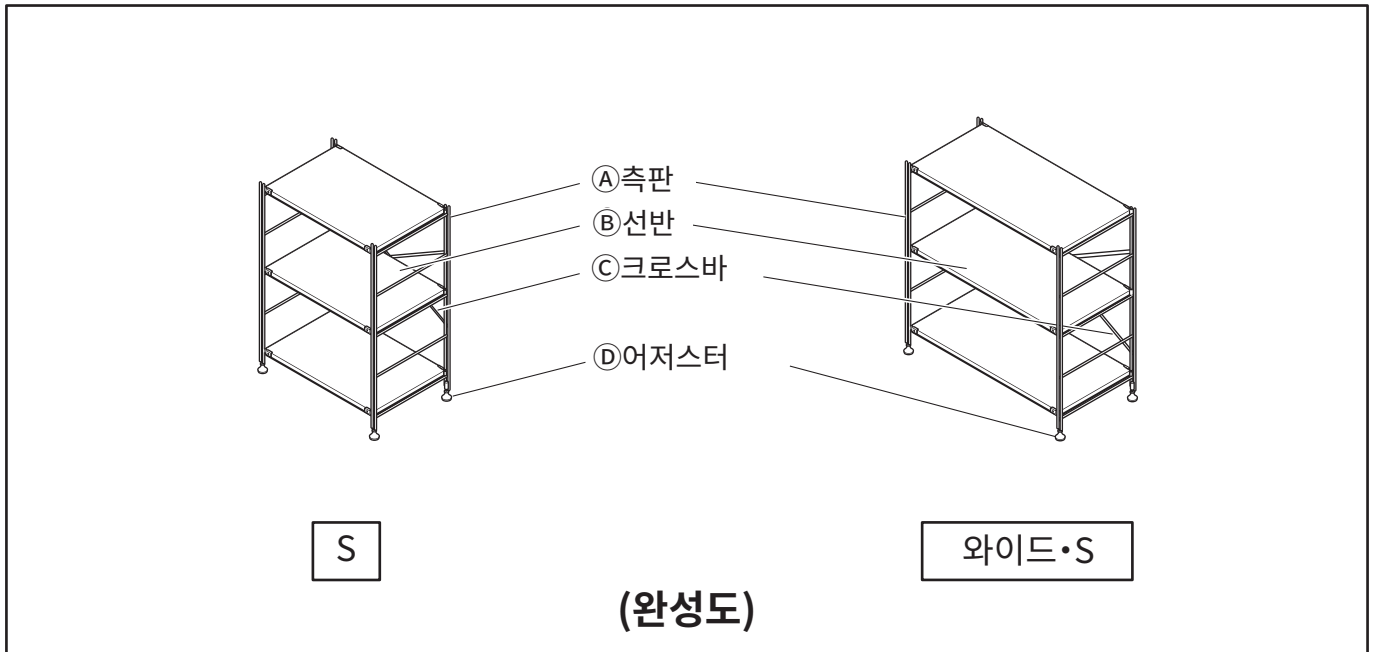
※ 일러스트는 **와이드·S** 기준입니다.

<p>①측판 X2</p> 	<p>②선반 X3</p>  <p>&lt; 앞면 &gt; &lt; 뒷면 &gt;</p>
<p>③크로스바 X2</p> 	<p>④어저스터 X4</p>  <p>(※ ①측판에 조립되어 있습니다.)</p>


## 피팅 부속

<p>①볼트 X1 (크로스바 중심용)</p> 	<p>②캡 너트 X1 (크로스바 중심용)</p> 	<p>③볼트 X4</p> 	<p>④와셔 X4</p> 	<p>⑤육각 렌치 X1 4 mm</p> 
--	--	---	---	---

## 각 부분의 명칭

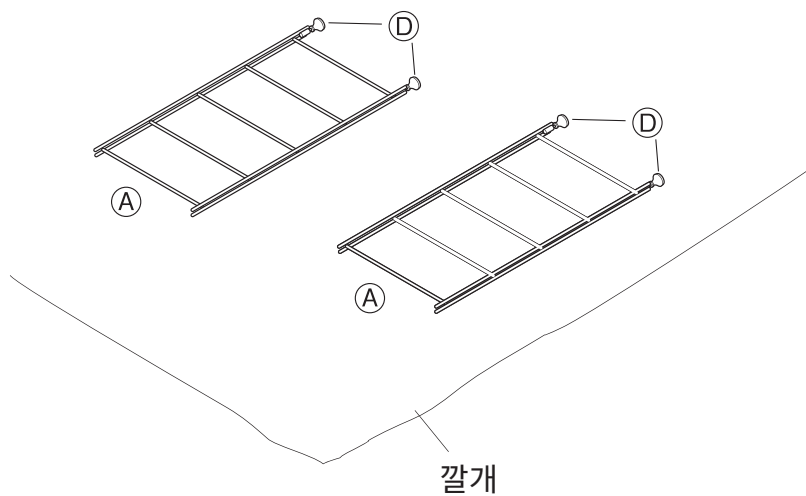


※ 일러스트는 와이드·S 기준입니다.

  
**주의**

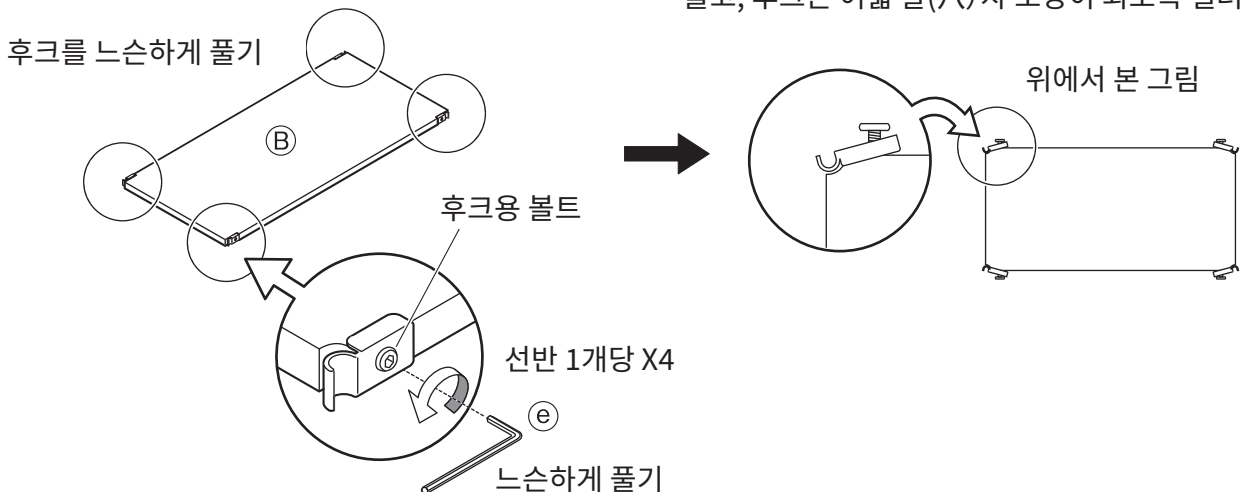
- ❗ 조립 시, 반드시 성인 2인 이상이 함께 작업하십시오. 혼자서 작업하면 제품 전도 및 파손으로 인해 다치거나 바닥에 흠집이 생길 위험이 있습니다.
- ⊘ 전동 공구를 사용해 조립하지 마십시오. 과도한 압력이 가해지면 제품이 파손되어 다칠 위험이 있습니다.
- ❗ 조립 시에는 충분한 공간을 확보하고, 깔개를 깔아 바닥과 다른 가구에 흠집이 나지 않게 주의하여 주십시오.

**1** 우선 조립할 장소에 깔개를 깔아 바닥을 보호하십시오. 조립 후 제품 이동을 줄이기 위하여 되도록 실제로 설치할 위치 가까이에서 작업하십시오.



**2** ㉔육각 렌치를 사용하여 후크가 자유롭게 움직일 때까지 ㉑선반의 네 모서리에 고정된 후크용 볼트를 풀어주십시오.

※선반에 달린 모든 후크의 볼트를 아래 그림처럼 느슨하게 풀고, 후크는 여덟 팔(八)자 모양이 되도록 벌려 두십시오.



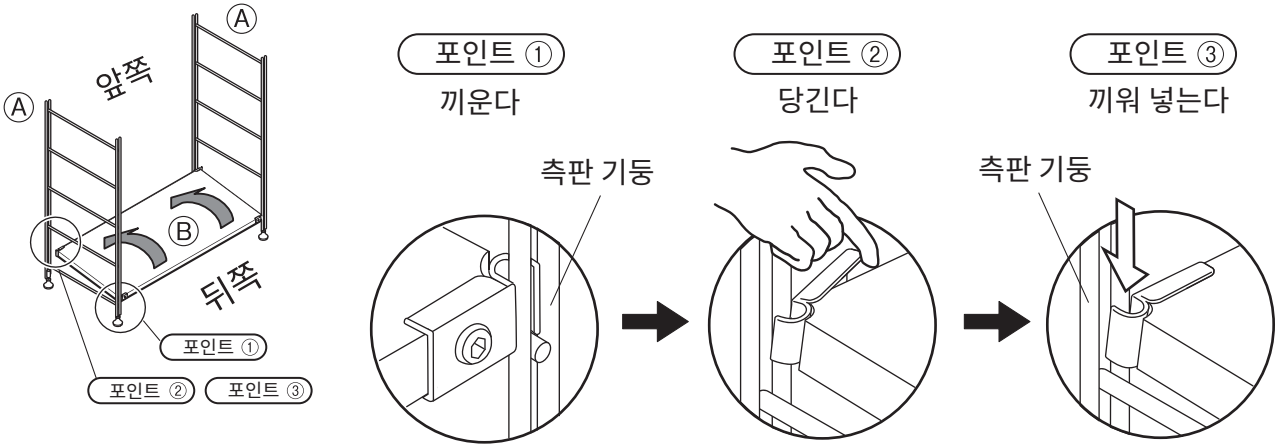
# 조립 방법(이어서)

※ 일러스트는 와이드·S 기준입니다.

## 3 맨 밑의 선반을 조립하십시오.

① ㉔선반의 앞면이 위를 향하게 한 뒤

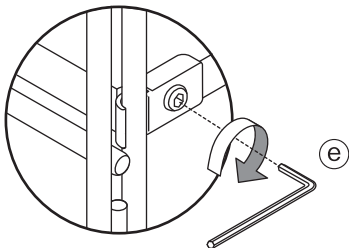
- 포인트 ① 우선 뒤쪽(후크 2곳)을 ㉔측판의 측판 기둥에 끼우고
- 포인트 ② 손가락으로 앞쪽 후크를 몸쪽 방향으로 당기면서
- 포인트 ③ 앞쪽 측판 기둥에 걸친 다음 끼워 넣으십시오.



**주의** ⚠️ 조립 시, 손가락이 끼이지 않도록 주의하십시오. 다칠 위험이 있습니다.

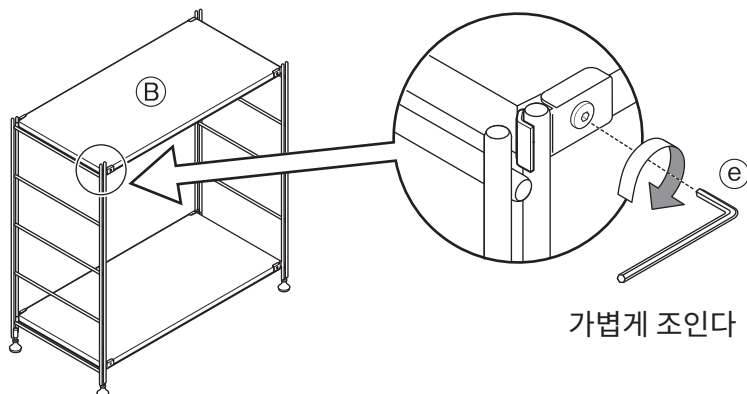
**선반 끼우기**  
 선반을 끼우기 어려울 경우, 선반 위쪽을 가볍게 두드리며 끼워 주십시오. 그래도 들어가지 않으면 후크를 전체적으로 느슨하게 풀어주십시오. 더욱 쉽게 조립할 수 있습니다.

② 후크용 볼트를 ㉔로 가볍게 조이십시오. (딱 조인 상태에서 반 바퀴 정도 풀어 둡니다.)



**부탁 사항 (기타 주의)**  
 후크의 볼트를 가볍게 조일 때는 너무 강하게 조이지 않도록 유의하십시오. 남은 선반을 조립하기 어려워질 수 있습니다.

## 4 순서 3 과 동일하게 ㉔선반을 맨 위에 조립하십시오.

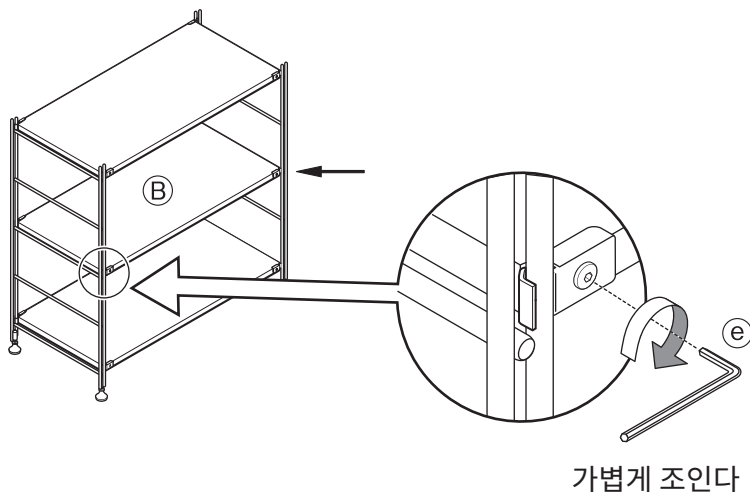


# 조립 방법(이어서)

※ 일러스트는 **와이드·S** 기준입니다.

**5**

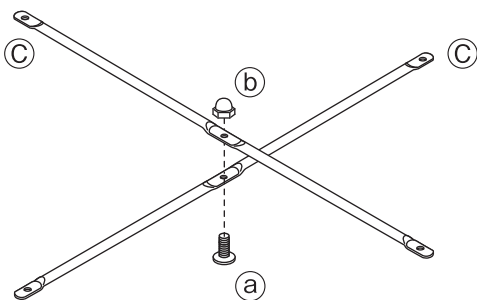
남은 ⑧선반도 순서**3**과 동일하게 조립하여 주십시오.  
 ※수납할 물건의 높이에 맞추어 선반 조립 위치를 정하십시오.



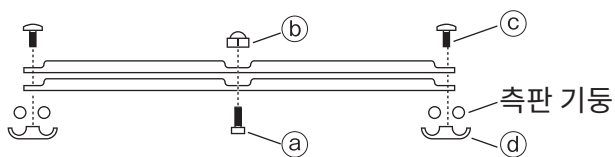
**6**

크로스바 조립을 준비하십시오.

③크로스바 중심 부분을 겹쳐 두고, ①와 ②를 맞물려 가볍게 조이십시오.



## 크로스바 조립 방법



※위의 그림처럼 2개의 크로스바를 겹쳐 두고  
 평평한 쪽에 ①를 넣은 다음, 움푹 들어간 쪽에  
 ②를 올려 맞물린 뒤 가볍게 조입니다.

크로스바의 움푹 들어간 쪽이 위를 향하도록  
 겹쳐서 조립합니다. 둘 중 어느 크로스바가 위로  
 와도 무방합니다.

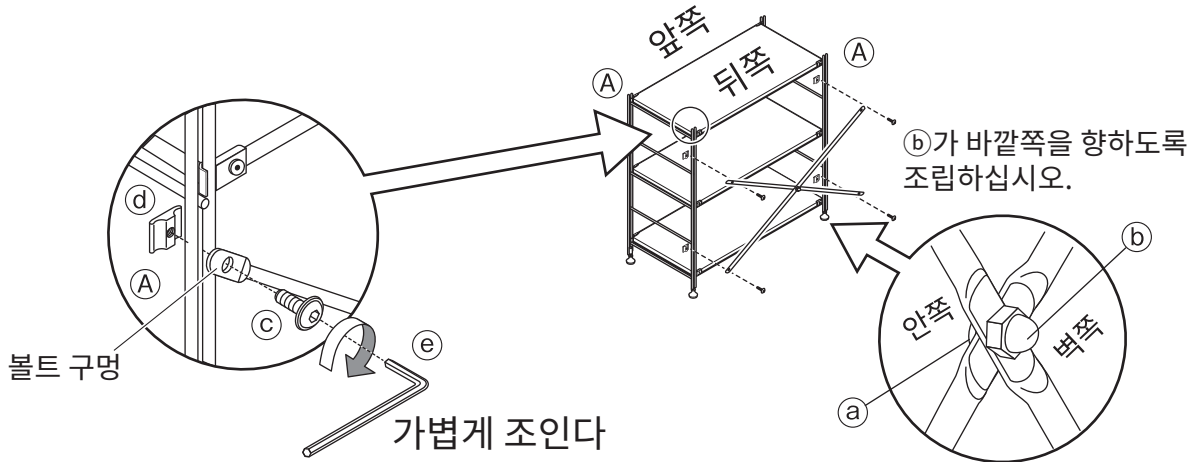
# 조립 방법(이어서)

※ 일러스트는 **와이드·S** 기준입니다.

**7** 조립한 크로스바는 ㉔와 ㉔를 이용해 본체 뒤쪽에서 ㉔측판에 가볍게 고정하십시오.

**부탁 사항  
(기타 주의)**

- 본체가 휘어진 상태로 조립하면 크로스바의 볼트 구멍 위치가 맞지 않을 수 있습니다. 그럴 때는 선반의 후크용 볼트를 살짝 느슨하게 풀어주십시오.

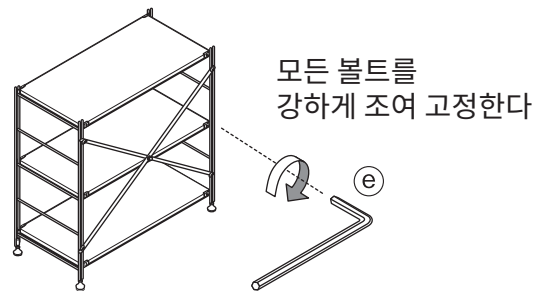


**8** 볼트를 조이십시오. (총 17곳)

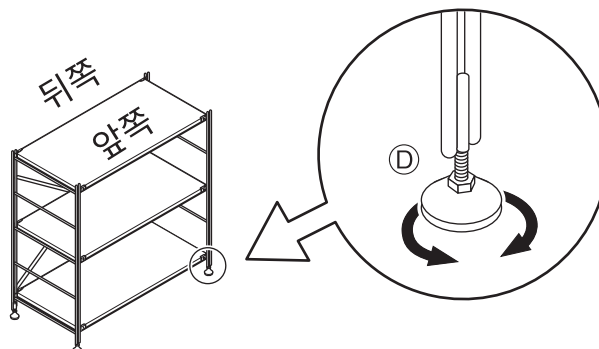
**부탁 사항  
(기타 주의)**

- 선반의 후크용 볼트는 앞쪽과 뒤쪽을 번갈아가며 천천히 조여주십시오. 한 곳씩 강하게 조일 경우, 선반이 휘면서 마지막 후크를 조이기 어려울 수 있습니다.
- ㉔를 조일 때는 한 곳씩 세게 조이지 마시고 4곳을 번갈아가며 서서히 조이십시오. 한 곳이 강하게 조여진 경우, 남은 곳을 조이기 어려워질 수 있습니다.

순서 **3** ~ **5** 에서 가볍게 조인 ㉔선반의 후크용 볼트와 순서 **6** ~ **7** 에서 가볍게 조인 크로스바의 ㉔와 ㉔를 ㉔로 세게 조여서 고정하십시오.



**9** 조립 및 설치 후, 제품이 흔들리는 경우에는 ㉔어저스터를 돌려 조정하십시오.



**완성**






**주의**

- ❗ 조립 후, 일주일 가량 경과하면 볼트를 다시 조이십시오. 사용 초기에는 조인 곳이 느슨해지는 경우가 있어 그대로 사용하면 파손, 부상의 원인이 됩니다.



# 사용 방법

**【유닛선반·필요한 부속 개수 확인표】** ※  를 확인하십시오.

측판 사이즈 부속 명칭	 XL	 L	 M	 S	 XS
선반 혹은 측판 보강 부속	4	3	3	2	3
크로스바	2	2	1	1	0

※선반을 배치하는 위치에 따라서 강도가 달라집니다. 필요한 수량 이상으로 설치했다라도 한쪽에 치우쳐서 수납하면 강도에 영향을 미칠 수 있습니다.  
특히 최상단과 최하단에 선반을 설치하지 않거나, 너무 넓은 간격으로 설치하면 제품이 넘어질 수 있으므로 되도록 균등하게 설치하십시오.

※폭 112cm 타입과 폭 42cm 타입은 측판 보강 부속이 없습니다. 반드시 선반을 필요한 개수만큼 조립한 후 사용하십시오.

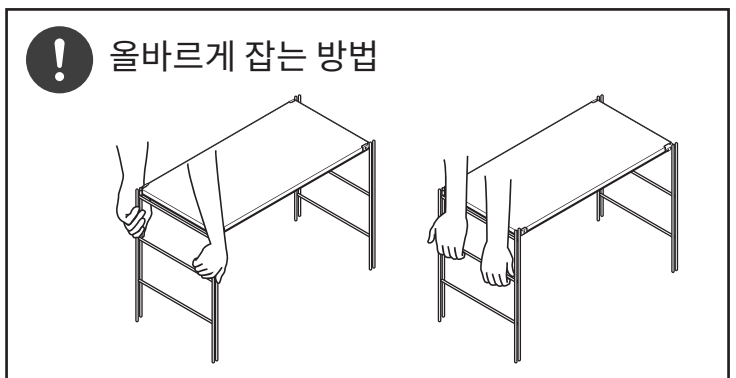
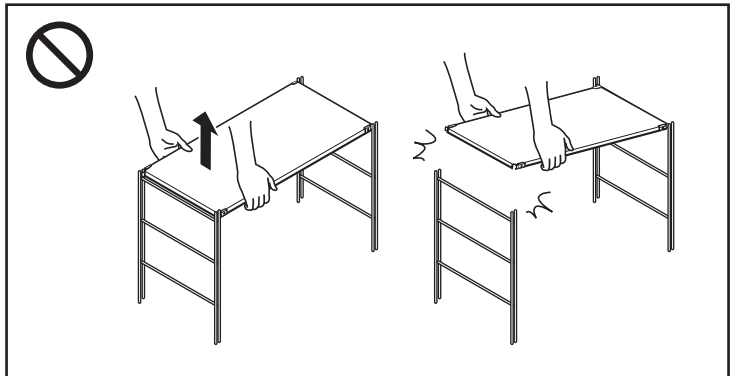
## 이동에 대하여

### <조립한 상태로 이동할 경우>


- 선반을 잡고 들어올리지 마십시오.  
선반이 분리되어 다치거나 수납물이 파손될 우려가 있습니다.
- 이동 시에는 수납물을 전부 꺼낸 다음, 성인 2인 이상이 함께 운반하십시오. 혼자서 무리하게 운반하면 다치거나 제품이 파손될 위험이 있습니다.
- 제품을 바닥에 끌거나 위에서 누르지 마십시오.  
바닥 흠집, 제품 파손 등이 발생할 위험이 있습니다.


### <이사 등으로 인해 운반할 경우>

- 이사를 하거나 설치된 장소를 옮길 때는 조립하기 전의 상태로 분해하여 운반하십시오. 그대로 운반하면 부상 및 제품 파손, 바닥 흠집이 발생할 우려가 있습니다.



# 사용 방법(이어서)

**주의**  무거운 물건을 위쪽에 두지 마십시오. 지진 및 진동이 발생하면 물건이 떨어지거나 본체가 넘어져 다칠 위험이 있습니다.

 안정적이지 못한 사용 방법  
(예시)



## 폐기에 대하여

- 각 거주 지역 지자체의 규정에 따라 폐기하십시오.

## 관리 방법

### 보수·점검

- 변형 및 파손된 상태로 사용하지 마십시오.
- 각 부분이 느슨하거나 흔들리지 않는지 정기적으로 점검하고, 느슨한 경우에는 제대로 조이십시오. 부상, 제품 파손 등을 방지할 수 있습니다.

### 금속 부분의 관리

- 평소에는 부드러운 천으로 마른걸레질해 주십시오.
- 오염이 심할 때는 3~5%로 희석한 중성 세제를 적신 천으로 오염을 닦아 내고, 물을 적신 천으로 세제 성분을 제거해 주십시오. 마지막으로 부드러운 천으로 가볍게 닦아 낸 뒤, 자연 건조하십시오.

## 제품 사양

품 명	SUS선반 세트·S	SUS선반 세트·와이드·S
J A N	4550583267063	4550583267032
제품 치수	폭 580 X 깊이 410 X 높이 830mm	폭 860 X 깊이 410 X 높이 830mm
제품 중량	약 8.7kg	약 12.4kg
용 도	수납가구	
전체 내하중	약 50kg	
내 하 중 선반 1개당	약 30kg (※선반 전체에 균등한 하중을 가했을 때)	
재 질	측판·선반 : 금속(스테인리스강) 표면 가공 : 측판 전해연마 : 선반 헤어라인 마감	
원 산 지	중국	

## 문의처

상품에 대한 문의는 구매하신 매장 또는 아래의 고객상담실로 연락하여 주십시오.

**무인양품(주)**  
우편번호 03779  
서울특별시 서대문구 연세로 12 7F

고객상담실 전화

 **02-2632-8470**

운영 시간 ■ 평일 10:00 ~ 18:00  
(토·일·공휴일 제외)