

일체형 포켓 코일 매트리스 (워셔블 커버·조립 사양)

싱글/세미더블/더블

조립·취급 설명서

이 상품을 구매해 주셔서 대단히 감사합니다.
사용 전에 본 설명서를 주의 깊게 읽고, 내용을 이해하신 후 올바르게 사용해주십시오.
또한 본 설명서는 언제든지 확인할 수 있도록 소중히 보관해 주십시오.

목차	페이지
중요 안내 사항(안전상 주의)	2 ~ 4
부속품 리스트	5
각 부분의 명칭	5
조립 방법	6 ~ 10
사용 방법	10 ~ 11
관리 방법	11
제품 사양	12
문의처	12

중요 안내 사항(안전상 주의)



반드시 준수해 주십시오.

본 설명서에는 사용자 및 타인에 대한 위해와 재산상 손해를 미연에 방지하여 상품을 안전하고 올바르게 사용할 수 있도록 하는 중요한 내용이 기재되어 있습니다.

다음 내용(표시·그림 기호)에 대한 이해를 바탕으로 본문을 읽으신 후, 기재 사항을 준수하여 주시기 바랍니다.

● 표시 설명

사용 방법이 잘못되었을 때 발생하는 위해나 손해의 정도를 구분하여 설명하였습니다.

 경고	사망 또는 중상(※1)등으로 이어질 우려가 있는 것	 주의	상해(※2)를 입을 가능성 또는 물적 손해(※3)를 발생시킬 우려가 있는 것
---	------------------------------	---	--

● 그림 기호의 설명




준수 요청 사항을 다음 그림 기호로 설명하였습니다. (다음은 기호의 예입니다.)



 해서는 안 되는 [금지]의 내용입니다.	 반드시 실행해야 하는 내용입니다.
---	--




※1 중상이란 실명이나 부상, 화상, 골절, 중독, 감전 등으로 후유증이 남거나 치료와 입원, 장기 통원을 필요로 하는 상태를 뜻합니다.

※2 상해란 치료와 입원, 장기 통원을 필요로 하지 않는 부상, 화상을 뜻합니다.

※3 물적 손해란 가옥, 가산과 관련된 확대 손해를 뜻합니다.

 경고	
 금지	<ul style="list-style-type: none"> ● 영유아를 재우지 마십시오. 낙하에 의한 부상이나 질식의 우려가 있습니다. ● 한쪽에 과도한 하중을 가하지 마십시오. 매트리스 파손의 원인이 되며 다칠 위험이 있습니다. ● 침대 위에 올라서거나, 침대에서 뛰지 마십시오. 전도 및 파손, 부상의 위험이 있습니다. ● 전자 제품의 전원 코드가 본체에 걸리지 않도록 유의하십시오. 코드가 파손되면 감전 및 화재 발생의 원인이 됩니다. ● 포장재는 영유아의 손이 닿는 곳에 두지 마십시오. 머리에 쓸 경우, 입이나 코를 막아 질식의 우려가 있습니다.
 실행	<ul style="list-style-type: none"> ● 조명기구가 점등되어 있을 때는 해당 기구가 이불이나 커버에 닿지 않게 하십시오. 발열로 인해 화재가 발생할 우려가 있습니다.

 주의	
 금지	<ul style="list-style-type: none"> ● ©코일 유닛을 개봉할 때는 커터 칼을 사용하지 마십시오. 제품이 파손되어 다칠 위험이 있습니다. ● 외박스를 개봉할 때는 안의 압축팩이 잘리는 등 파손되지 않도록 주의하십시오. 압축 팩이 손상되면 ©코일 유닛이 급속도로 부풀어 다칠 위험이 있습니다. ● 침대를 설치한 장소 위에 물건을 올리지 마십시오. 지진 발생 시, 물건이 떨어져 다칠 위험이 있습니다. ● 불완전한 조립 상태로 사용하지 마십시오. 제대로 조립하지 않을 경우, 고정 부분이 분리되어 부상의 원인이 될 수 있습니다. ● 수리하거나 개조하지 마십시오. 제품의 강도가 저하되어 다칠 위험이 있습니다.

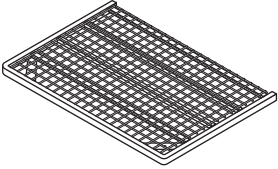
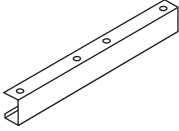
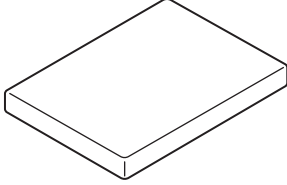
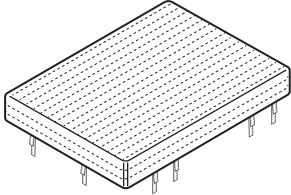
 주의	
 금지	<ul style="list-style-type: none"> ● 파손 및 변형된 상태로 사용하지 마십시오. 제품의 강도가 저하되어 다칠 위험이 있습니다. ● 규정 인원을 초과하여 사용하지 마십시오. 제품이 파손되어 다칠 위험이 있습니다. (상세한 내용은 제품 사양을 확인해 주십시오.) ● 본래 용도 외에는 사용하지 마십시오. 예기치 못한 사고 및 부상의 위험이 있습니다. ● 침대 주변에 가구 등 넘어질 가능성이 있는 물건을 두지 마십시오. 지진이 발생했을 때, 물건이 넘어져 다칠 위험이 있습니다. ● 실외에서 사용하지 마십시오. 변형이나 현저한 열화가 발생하여 다칠 우려가 있습니다. ● 무인양품의 목제 다리(별매) 이외에 다른 부속을 장착하지 마십시오. 전도 및 파손, 부상의 위험이 있습니다. ● 운반 시에는 제품을 바닥에 끌지 마십시오. 제품 파손, 바닥 흠집, 부상 등이 발생할 위험이 있습니다.
 실행	<ul style="list-style-type: none"> ● 직사광선 또는 냉난방 기구의 열기나 바람이 제품에 직접 닿지 않도록 유의하여 주십시오. 휨, 뒤틀림, 갈라짐, 변색 등이 발생할 수 있습니다. ● 개봉 시에는 ©코일 유닛보다 2배 정도 넓은 공간을 확보하고, 주위에 사람이거나 위험물이 없는지 확인하십시오. 압축이 풀릴 때 다치거나 물건이 파손될 가능성이 있습니다. ● 벽에서 조금 떨어트려 설치하십시오. 통풍에 용이하며, 벽의 결로 현상을 방지하여 곰팡이 발생을 예방할 수 있습니다. 또한 벽지 변색을 막을 수 있습니다. ● 성인 2인 이상이 함께 조립하십시오. 혼자서 작업하면 전도 및 파손, 바닥 흠집, 부상 등이 발생할 위험이 있습니다. ● 각 부분이 느슨하거나 흔들리지 않는지 정기적으로 점검하고, 느슨함이 느껴질 경우 강하게 다시 조여 주십시오. 부상 및 제품 파손을 방지할 수 있습니다. ● ©코일 유닛은 정기적으로 침대에서 분리해 주십시오. ©코일 유닛 내부와의 온도 차, 습기에 의해 곰팡이가 발생하기 쉬우므로 건강에 유해할 수 있습니다. ● 장판이나 완충재를 사용한 바닥에는 카펫 등을 깔아 바닥 자재를 보호하십시오. 바닥면 손상, 흠집 등을 방지할 수 있습니다. ● 조립 시에는 조립에 필요한 공간을 충분히 확보하고 깔개를 깔아 주십시오. 바닥 및 기존 가구에 생기는 흠집을 방지할 수 있습니다.

부탁 사항(기타 주의)

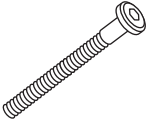
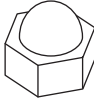
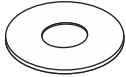


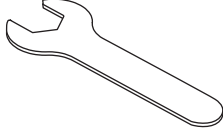
- ©코일 유닛은 압축 팩 개봉 시 급격하게 부풀며, 2~3일 정도면 복원됩니다.
※©코일 유닛에 전체적으로 롤 형태로 말려 있던 흔적이 살짝 남아있을 수 있습니다.
- 개봉한 장소의 환경에 따라 ©코일 유닛의 복원이 원활하지 않은 경우가 있습니다. 특히 저온 상태에서는 우레탄 폼이 경화하므로, 개봉 시에 압축된 우레탄 내부의 기포가 공기를 빨아들여 부풀기 어렵기 때문에 복원이 느릴 수 있습니다.
- 평평하고 안정적인 장소에 설치하십시오.
불안정한 장소에서 사용하면 제품이 휘거나 파손될 수 있습니다.
- ©코일 유닛은 세워서 보관하지 마시고, 반드시 수평으로 보관·사용하십시오.
- ©코일 유닛의 관리는 「코일 유닛 및 커버(겉감) 관리」 내용에 따르십시오. 코일 유닛을 장기간 사용하기 위해서는 3~4개월에 1번, 머리 부분과 다리 부분의 위치를 바꾸어 두십시오.
(©코일 유닛은 앞뒤를 바꾸어 사용할 수 없으므로 주의하여 주십시오.)
또 6개월 혹은 1년에 1번은 햇볕을 쬐어 주십시오. 곰팡이나 진드기를 방지할 수 있습니다.
- ©코일 유닛은 정기적으로 ㉔커버(겉감)에서 분리하여 환기하십시오.
사용 중에 축적된 습기로 인해 곰팡이나 진드기가 발생할 수 있습니다.
- 침대 위에 올라선 채 한쪽에 하중을 가하거나 침대 위에서 뛰지 마십시오.
변형 및 파손의 우려가 있으며 코일 유닛의 수명이 줄어들게 됩니다.
- 사용 시에는 매트리스 커버 침대 매트리스용(별매) 등 커버를 씌워서 사용하십시오.
- 커버 겉감을 세탁할 때는 세탁 가능한 세탁기의 용량(기준): 침대 커버/8kg을 확인하신 후 사용하십시오.
※세탁기 파손 및 사고를 방지하기 위해 「세탁기 용량, 세탁 방법」에 관해서는 세탁기의 취급설명서 내용을 확인하여 주십시오. 또 가정 내 세탁기로 세탁할 수 없는 경우에는 세탁 전문점을 방문하십시오.
- 커버 겉감을 세탁할 때는 벨크로의 갈고리(거친 쪽)를 전부 가린 상태로 세탁하십시오.
그렇지 않으면 흠집이 발생할 수 있습니다. 또한 반드시 세탁망을 사용하십시오.
- 시너 등 유기용제나 표백제 등으로 손질하지 마십시오.
변색 및 변형의 원인이 됩니다.
- 개봉 후, 포장재는 각 거주 지역 지자체의 규정에 따라 처분하십시오.
- 조립 시에는 장갑을 착용하고 작업하십시오. 예기치 못한 부상을 방지할 수 있습니다.

부속품 리스트

※다리는 별매입니다.

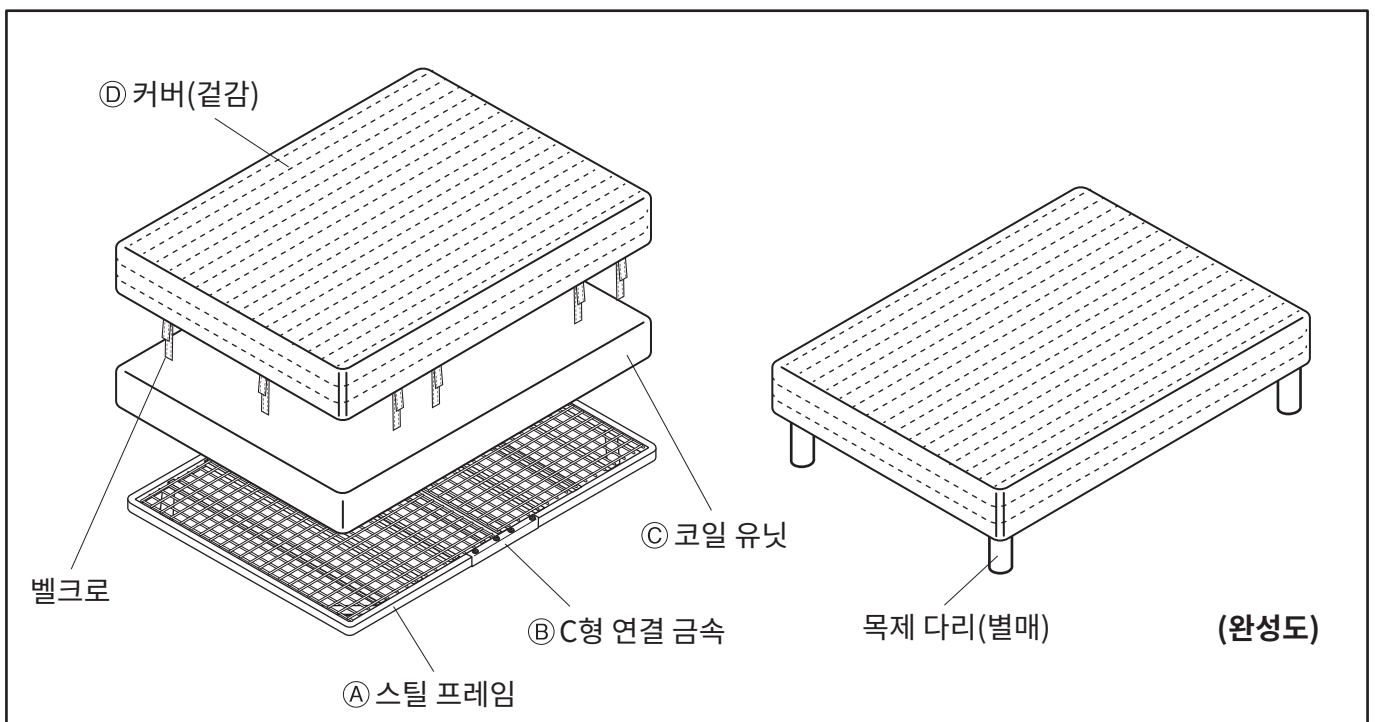
<p>① 스틸 프레임 × 2</p> 	<p>② C형 연결 금속 × 2</p> 	<p>③ 코일 유닛 × 1</p>  <p>※ 배송 시에는 롤 형태로 포장되어 있습니다.</p>	<p>④ 커버(겉감) × 1</p> 
---	---	--	---

피팅 부속

<p>① 볼트 × 8</p> 	<p>② 캡 너트 × 8</p> 	<p>③ 와셔</p>  <table border="1" data-bbox="1029 869 1484 952"> <tr> <td>싱글·세미더블</td> <td>×24</td> </tr> <tr> <td>더블</td> <td>×16</td> </tr> </table>	싱글·세미더블	×24	더블	×16
싱글·세미더블	×24					
더블	×16					
<p>④ 스프링 와셔 × 8</p> 	<p>⑤ 렌치 × 1 (4 mm)</p> 	<p>⑥ 스패너 × 1 (10 mm)</p> 				

각 부분의 명칭

(이 일러스트는 더블 사이즈 기준입니다.)



조립 방법

이 일러스트는 더블 사이즈 기준입니다.

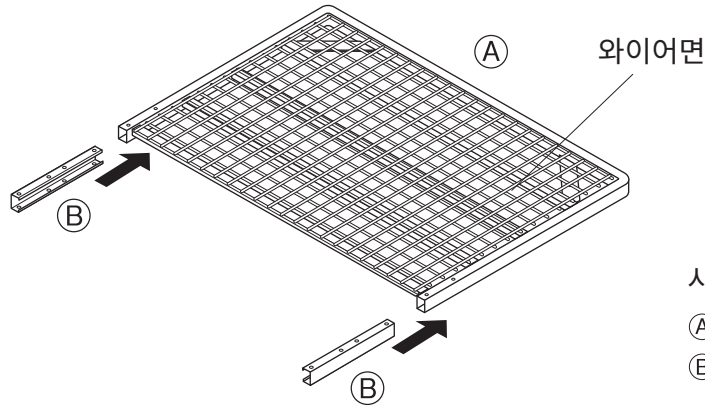


주의

- ❗ 반드시 2인 이상의 성인이 함께 조립하십시오.
혼자서 작업할 경우, 가구가 넘어지거나 파손되어 다칠 위험이 있습니다.
- ❗ 조립 시에는 충분한 공간을 확보하고, 깔개를 깔아 바닥과 다른 가구에 흠집이 나지 않게 주의하여 주십시오.

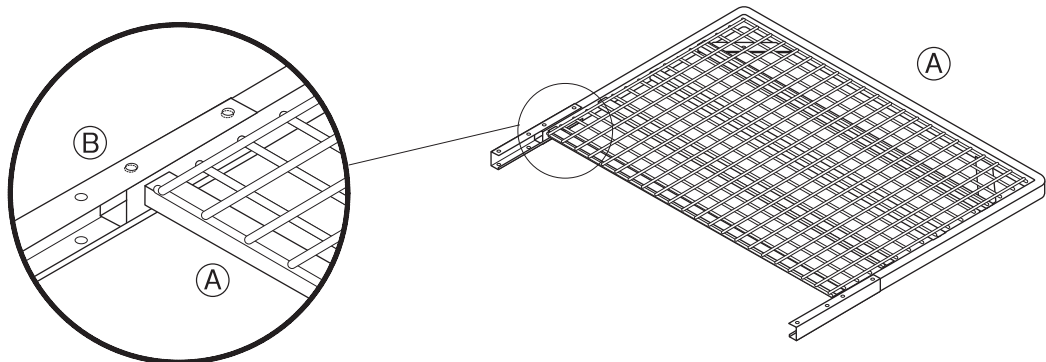
1

① 한쪽 ㉠스틸 프레임의 와이어면을 위로 가게 두고 ㉢C형 연결 금속을 끼우십시오.

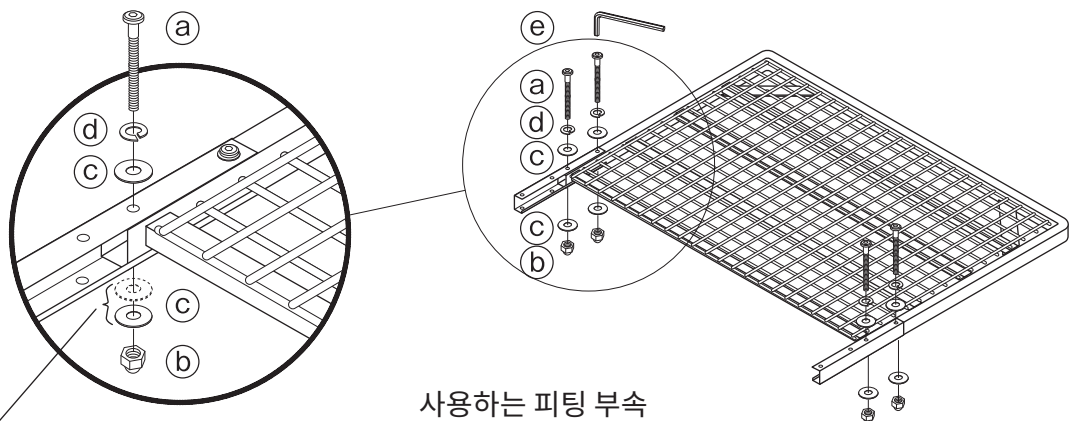


- 사용하는 부속
- ㉠ 스틸 프레임 ×1
 - ㉢ C형 연결 금속 ×2

② ㉢C형 연결 금속과 ㉠스틸 프레임의 구멍 위치(2군데)를 맞추십시오.



③ 아래 그림처럼 ㉠, ㉡, ㉢, ㉣를 사용하여 ㉠스틸 프레임과 ㉢C형 연결 금속을 조립하십시오.
한 곳씩 강하게 조일 경우 구멍의 위치가 밀려나 조립하기 어려워지므로 우선 전체적으로 느슨하게 고정해 두십시오.



※ 밀면에 조립하는 ㉢와셔는
싱글·세미더블은 2개
더블은 1개를 사용하십시오.

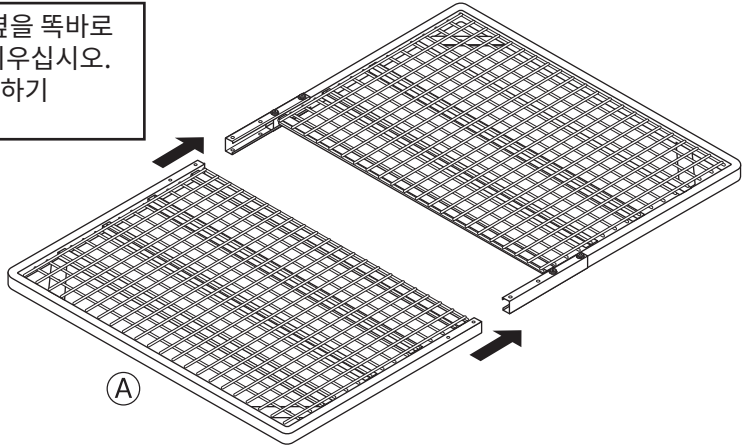
- 사용하는 피팅 부속
- ㉠ 볼트 ×4
 - ㉡ 캡 너트 ×4
 - ㉢ 와셔 ×12 ··· 싱글·세미더블인 경우
 - ㉣ 와셔 ×8 ··· 더블인 경우
 - ㉤ 스프링 와셔 ×4
 - ㉥ 렌치

조립 방법(이어서)

이 일러스트는 더블 사이즈 기준입니다.

2 ① 남은 한쪽 **㉠**스틸 프레임에 **㉢**C형 연결 금속을 끼우십시오.

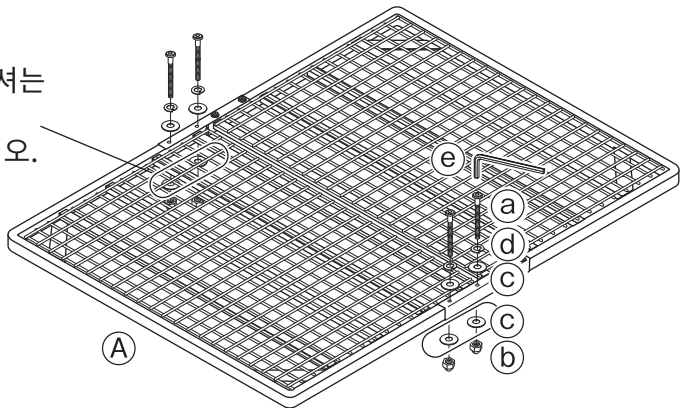
부탁 사항
(기타 주의)
조립 시, 2인 이상이 양옆을 똑바로 잡은 상태에서 동시에 끼우십시오. 기울어지면 제대로 조립하기 어렵습니다.



사용하는 부속
㉠ 스틸 프레임 ×1

② **1**-③ 처럼 **a**,**b**,**c**,**d**를 사용하여 **㉠**스틸 프레임에 **㉢**C형 연결 금속을 조립하십시오.

※ 밑면에 조립하는 **c**와서는
싱글·세미더블은 2개
더블은 1개를 사용하십시오.

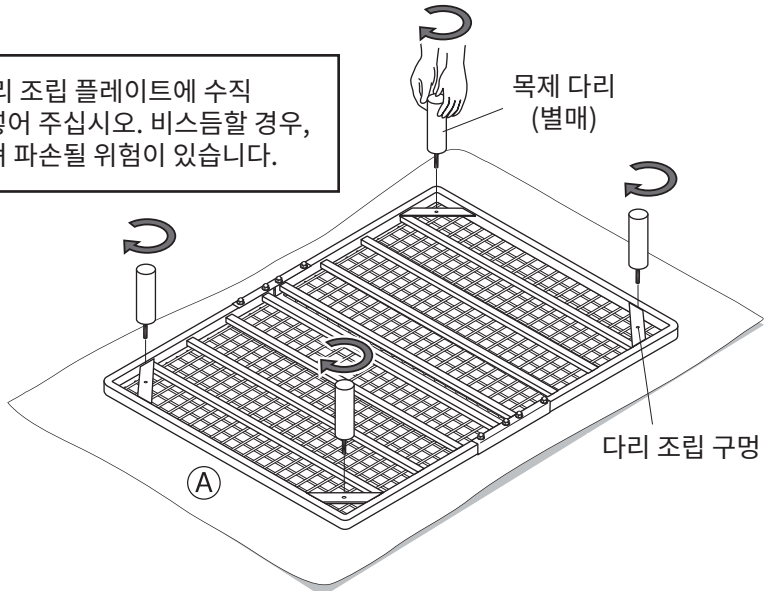


사용하는 피팅 부속

㉠ 볼트	×4	
㉡ 캡 너트	×4	
㉢ 와셔	×12	싱글·세미더블인 경우
㉣ 와셔	×8	더블인 경우
㉤ 스프링 와셔	×4	
㉥ 렌치		

3 **2**에서 조립한 **㉠**스틸 프레임의 와이어면이 아래로 가도록 뒤집은 다음, 양손으로 목재 다리(별매)를 잡고 다리 조립 구멍에 똑바로 들어가도록 돌려서 고정하십시오.
※ 목재 다리는 별매입니다.

부탁 사항
(기타 주의)
목재 다리는 다리 조립 플레이트에 수직 방향으로 끼워넣어 주십시오. 비스듬할 경우, 나사가 찌그러져 파손될 위험이 있습니다.

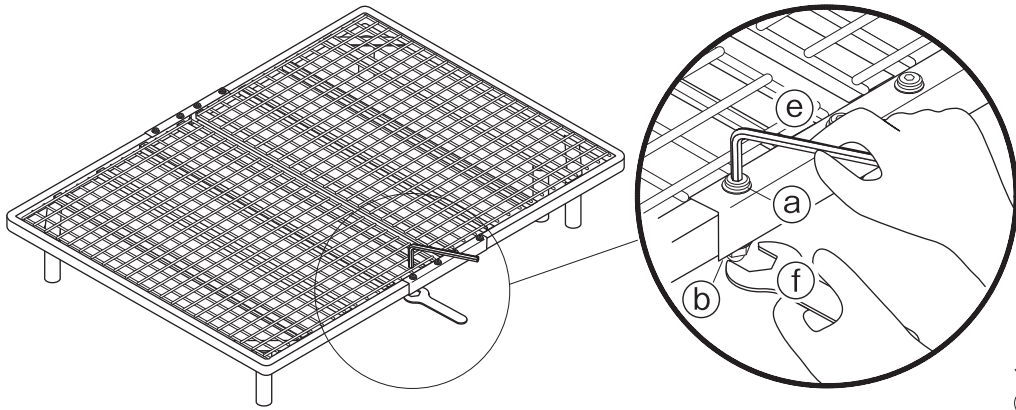


조립 방법(이어서)

4 와이어면이 위로 가도록 본체를 다시 뒤집은 상태에서 아래쪽의 ㉑를 ㉒로 조이고 위쪽에서 ㉓를 사용하여 ㉔가 흔들리지 않게끔 제대로 꽉 잠가 고정하십시오.

주의

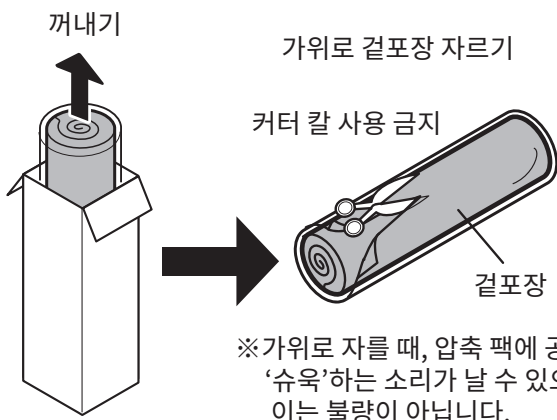
① ㉔볼트를 조인 곳이 느슨하지 않은지 확인하십시오. 또한 제품을 사용함에 따라 볼트가 헐거워지는 경우가 있으므로 사용 개시 후 일주일이 경과했을 때, 최초 1~2개월, 이후에는 1년 단위를 기준으로 정기 점검하고, 느슨한 경우 다시 조인 후 사용하십시오.



사용하는 부속
 ㉓렌치
 ㉔스패너

5 ㉕코일 유닛을 설치합니다.

① ㉕코일 유닛을 외박스에서 꺼낸 다음, 아래 그림처럼 가위로 겉포장 부분을 자르십시오.
 ※안쪽에 있는 압축 팩이 잘리지 않도록 주의하십시오.



주의

⊖ 개봉 시에는 커터 칼을 사용하지 마십시오. 실수로 제품이 파손되거나 다칠 위험이 있습니다.

Ⓢ 개봉 시에는 ㉕코일 유닛보다 2배 정도 넓은 공간을 확보하고, 주위에 사람이나 위험물이 없는지 확인하십시오. 압축이 풀릴 때 다치거나 물건이 파손될 가능성이 있습니다.

※가위로 자를 때, 압축 팩에 공기가 들어가 '슈욱'하는 소리가 날 수 있으나 이는 불량입니다.

사용하는 부속
 ㉕코일 유닛 ×1

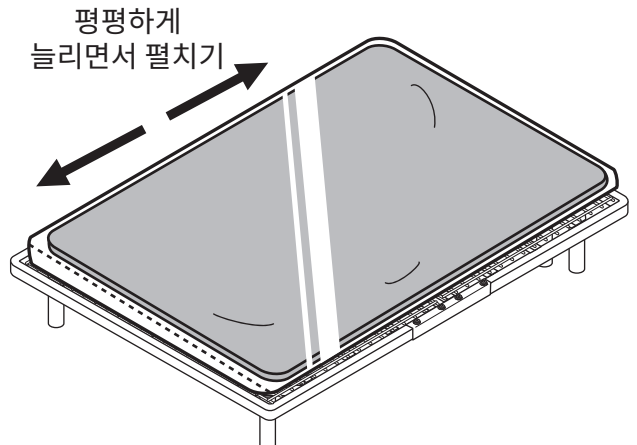
② 압축 팩에 들어 있는 ㉕코일 유닛을 꺼낸 다음, 「下面」 표기가 바닥쪽으로 가도록 ㉖스틸 프레임 위에 평평하게 펼치십시오.

㉕코일 유닛 앞뒤 식별 방법

(압축 팩 상태)

코일 유닛에는 앞뒤가 있습니다. 아래 표기가 있는 쪽이 뒷면입니다. 뒷면이 반드시 밑으로 가도록 놓으십시오. ㉕코일 유닛의 방향이 잘못될 경우, 제품이 파손되거나 다칠 위험이 있습니다.

**下面
 BOTTOM SIDE**



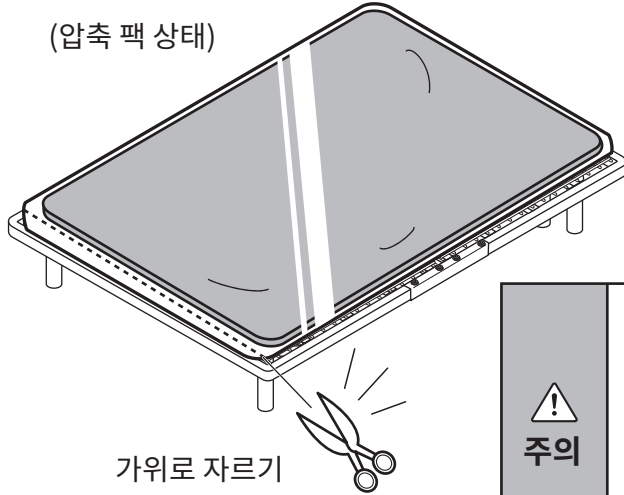
성인 2명이 양쪽에서 ㉕코일 유닛의 짧은 쪽을 잡고 쪽 당기거나 위아래로 흔들면서 펼치면 평평하게 펴기에 용이합니다.

조립 방법(이어서)


5 (이어서)

- ③ 압축 팩의 끝쪽을 당기고 ㉔코일 유닛을 자르지 않도록 주의하면서 압축 팩 끝부분을 가위로 잘라 ㉔를 꺼내십시오.

(압축 팩 상태)




가위로 자르기

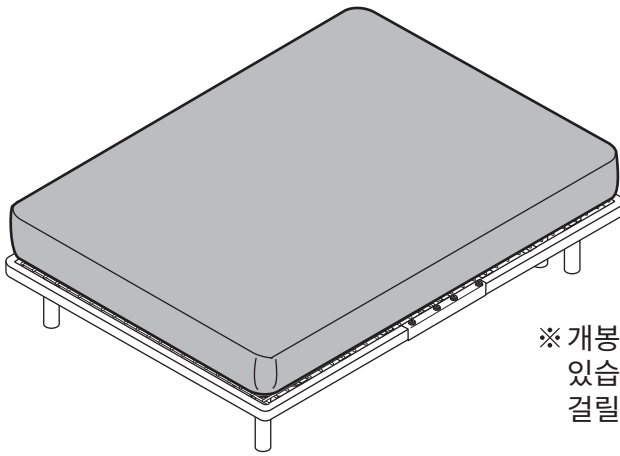


주의

- ⊘ 개봉 시에는 커터 칼을 사용하지 마십시오. 제품이 파손되어 다칠 위험이 있습니다.
- Ⓢ 압축 팩을 개봉하면 매트리스가 급속도로 부풀어 오릅니다. 압축이 풀릴 때 다치거나 물건이 파손될 수 있으니 주의하여 주십시오.

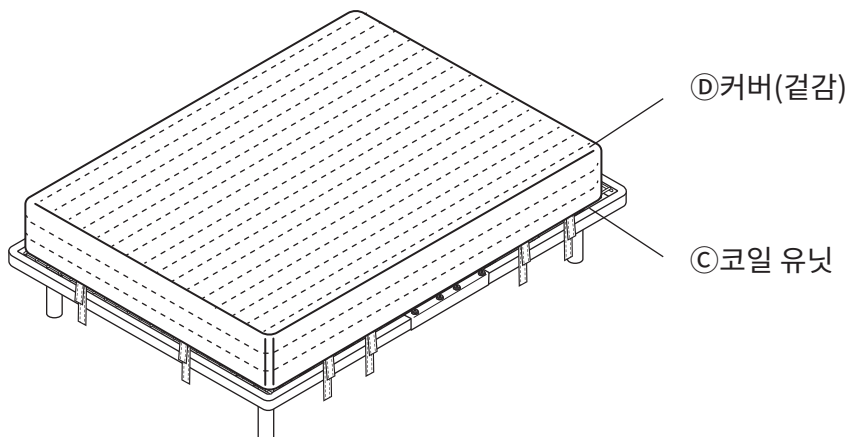


- ④ 본체의 압축이 풀리고 평평한 상태가 되면 다음 순서에 따라 주십시오.



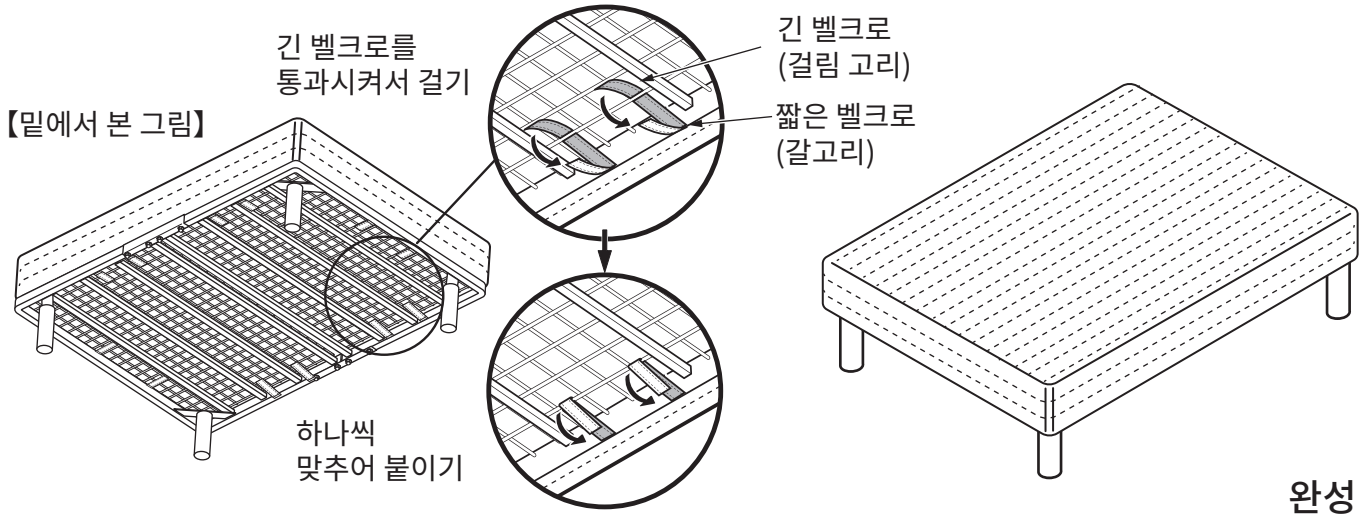
※개봉 직후에는 끝부분이 덜 부풀어 오르는 경우가 있습니다. 본래 크기로 돌아가기까지 2~3일 가량 걸릴 수 있으나, 바로 사용하는 데는 문제가 없습니다.

6 ㉔코일 유닛에 ㉔커버(겉감)을 씌우십시오.



조립 방법(이어서)

- 7** ㉔커버(겉감)의 긴 벨크로(걸림 고리)를 본체 와이어에 통과시킨 다음, 짧은 벨크로(갈고리)와 맞추어 붙이십시오.
 ㉕커버(겉감)를 정리하면 완성입니다.



사용 방법

이동에 대하여

<조립 상태로 운반할 경우>

- 운반 시에는 반드시 성인 2인 이상이 함께 제품을 아래쪽 양손으로 받친 상태로 바닥에 끌리지 않도록 들어서 옮기십시오. 바닥이나 다른 기구에 생기는 흠집을 방지할 수 있습니다.

<이사 등으로 인해 운반할 경우>

- 이동 시에는 조립하기 전 상태로 되돌린 후에 옮기십시오. 도중에 부속이 분리되면 파손, 부상이 발생할 우려가 있습니다.

폐기에 대하여

- 폐기 시, 거주 지역 지자체의 규정에 따라 처분하십시오.

커버(겉감) 관리에 대하여

<세탁 방법>

- 세탁 가능한 세탁기의 용량(기준): 침대 커버/8kg 이상인 제품을 사용하십시오.



주의


- 1 세탁기 파손 및 사고를 방지하기 위해 「세탁기 용량, 세탁 방법」에 대해서는 세탁기 취급설명서 내용에 따라 주십시오. 또 가정용 세탁기로 빨 수 없는 경우에는 세탁 전문 업체에 문의하십시오.
- 1 반드시 세탁 망을 사용하십시오.
- 1 세탁 시, 아래 「커버(겉감) 분리 방법」 2를 참고하여 벨크로의 갈고리(거친 쪽) 부분을 모두 가리어 흠집을 방지하십시오.

- 형광증백제가 들어있지 않은 세제를 녹인 미온수(30°C이하)에 커버를 담고 충분히 눌러서 안에 든 공기를 뺀 다음, 약한 수압(울 코스/섬세 코스)으로 세탁하십시오.
- 충분히 헹궈주십시오.
- 탈수 후, 모양을 잡으면서 바람이 잘 통하는 그늘에 널어 양면을 건조하십시오. 건조기 사용은 삼가하십시오. 원단이 줄어들 수 있습니다.
주의: 3분 이상 탈수 시 충전물이 빠져나올 수 있으므로 삼가하십시오.
- 정기적으로 통풍이 잘 되는 그늘에 널어 말리십시오.


사용 방법(이어서)

커버(겉감) 탈착 방법

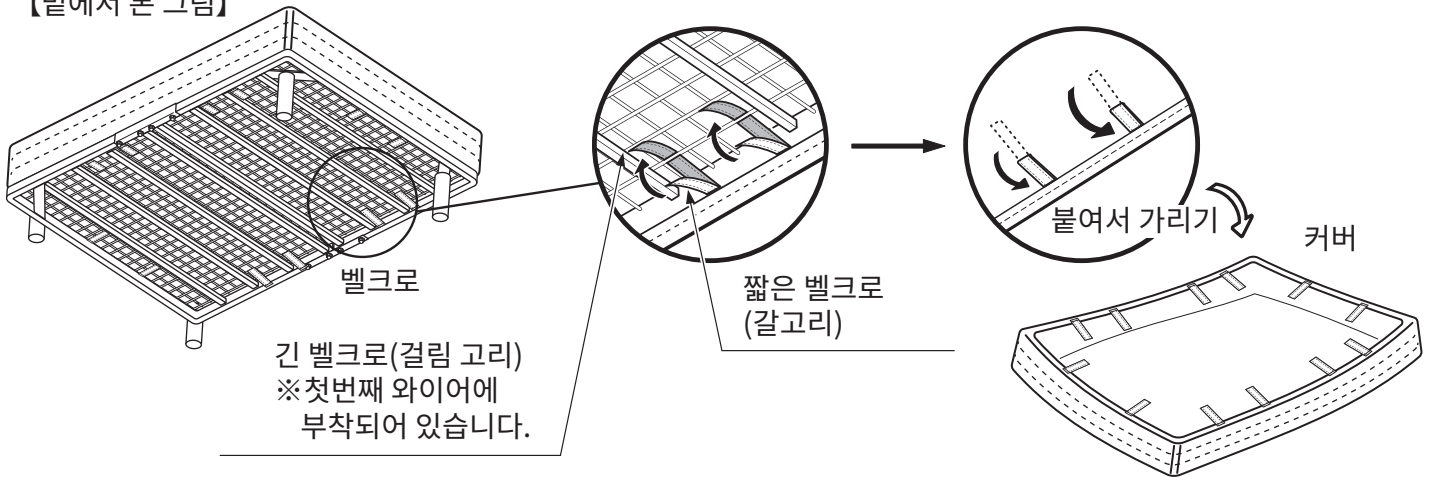
1 벨크로를 붙인 부분을 하나씩 떼어내십시오.

 주의	<ul style="list-style-type: none"> ❗ 들어올릴 때(침대를 이동시킬 때)는 성인 2인 이상이 함께 작업하십시오. ❗ 바닥이나 벽에 닿으면 흠집, 파손이 발생할 수 있으니 주의하십시오.
--	---

2 떼어낸 벨크로끼리 붙여서 걸림 고리면으로 갈고리면을 모두 덮어 가려주십시오.

 주의	<ul style="list-style-type: none"> ❗ 벨크로끼리 딱 맞게 붙여주십시오. 벨크로의 갈고리가 커버(겉감) 원단에 닿으면 원단 손상 및 파손의 원인이 됩니다.
--	--

【밑에서 본 그림】



관리 방법

코일 유닛 및 커버(겉감) 관리

- 코일 유닛을 오래 사용하기 위하여 3~4개월에 한 번 정도는 머리 방향과 다리 방향을 바꾸어 주십시오.
- 코일 유닛은 앞뒷면을 바꿔서 사용할 수 없으므로 주의하여 주십시오.
- 침대 위에 올라서서 한쪽에 하중을 가하거나 침대 위에서 뛰지 마십시오. 변형 및 파손의 우려가 있으며 코일 유닛의 수명이 줄어들게 됩니다.
- 사용 시, 커버(겉감) 위에 매트리스 커버(별매)를 비롯한 커버를 씌워서 사용하십시오.
- 커버(겉감) 세탁은 사용 방법 혹은 제품에 부착된 품질 표시 라벨 내용에 따라 올바르게 실시하여 주십시오.
- 커버(겉감) 씌우는 방법, 분리 방법에 대해서는 사용 방법 내용을 확인하여 주십시오.

보수·점검

- 파손, 변형된 상태로 사용하지 마십시오.
- 다리나 본체가 느슨하거나 흔들리지 않는지 정기적으로 점검하고, 느슨하게 느껴지면 다시 강하게 조여 주십시오. 부상이나 파손, 바닥 흠집을 방지할 수 있습니다.
- 해충 발견 시, 즉시 살충 및 방충 처리를 해주십시오. 방치하면 충해가 심해질 우려가 있습니다.

금속 부분의 관리

- 평소에는 부드러운 천으로 마른걸레질해 주십시오.
- 오염이 심할 때는 3~5%로 희석한 중성세제를 적신 천으로 오염을 닦아 내고, 물을 적신 천으로 세제 성분을 제거해 주십시오. 끝으로 마른 천으로 가볍게 닦아낸 뒤, 자연 건조 하십시오.

제품 사양

품 명	일체형 포켓코일 매트리스			
규 격	스몰(국내 미취급)	싱글	세미더블	더블
J A N	4550512851653	4550512851660	4550512851646	4550512851677
제품 치수 (다리 제외)	폭 830 x 깊이 1950 x 높이 250mm*	폭 970 x 깊이 1950 x 높이 250mm*	폭 1200 x 깊이 1950 x 높이 250mm*	폭 1400 x 깊이 1950 x 높이 250mm*
제품 중량	약 35kg	약 39kg	약 48kg	약 59kg
용 도	침대(1인용)		침대(1~2인용)	
재 질	스틸 프레임 : 금속(스틸) 커버(겉감) : 폴리에스터 100% 코일 유닛 : 코일 스프링, 펠트(폴리에스터) 코일 유닛 커버: 폴리프로필렌 충전재(상) 우레탄 폼, 펠트(폴리에스터) 충전재(하) 펠트(폴리에스터) 표면 가공 : 스틸 프레임 에폭시 폴리에스터 수지 분체 도장			
원산국	말레이시아			

※실제 제품 높이는 목제 다리(별매)의 높이를 더한 치수입니다.

문의처

상품에 대한 문의는 구매하신 매장 또는 아래의 고객상담실로 연락하여 주십시오.

무인양품(주)
 우편번호 03779
 서울특별시 서대문구 연세로 12 7F

고객상담실 전화

 **02-2632-8470**

운영 시간 ■ 평일 10:00 ~ 18:00
 (토·일·공휴일 제외)