

떡갈나무 원형 로우 테이블·75cm 떡갈나무 타원형 로우 테이블·120cm

조립·취급 설명서

이 상품을 구매해 주셔서 대단히 감사합니다.
사용 전에 본 설명서를 주의 깊게 읽고, 내용을 이해하신 후 올바르게 사용해주시요.
또한 본 설명서는 언제든지 확인할 수 있도록 소중히 보관해 주시요.

목차	페이지
중요 안내 사항(안전상 주의)	1~2
부속품 리스트	3
각 부분의 명칭	3
조립 방법	4~5
관리 방법	5
사용 시 유의 사항	6
제품 사양	6
문의처	6

중요 안내 사항(안전상 주의)

반드시 준수해 주십시오.

본 설명서에는 사용자 및 타인에 대한 위해와 재산상 손해를 미연에 방지하여 상품을 안전하고 올바르게 사용하실 수 있도록 하는 중요한 내용이 기재되어 있습니다.

다음 내용(표시·그림 기호)에 대한 이해를 바탕으로 본문을 읽으신 후, 기재 사항을 준수하여 주시기 바랍니다.

● 표시 설명

사용 방법이 잘못되었을 때 발생하는 위해나 손해의 정도를 구분하여 설명하였습니다.

 경고	사망 또는 중상(※1)등으로 이어질 우려가 있는 것	 주의	상해(※2)를 입을 가능성 또는 물적 손해(※3)를 발생시킬 우려가 있는 것
--	---------------------------------	--	---

● 그림 기호의 설명

준수 요청 사항을 다음 그림 기호로 설명하였습니다. (다음은 기호의 예입니다.)


	해서는 안 되는 [금지]의 내용입니다.		반드시 실행해야 하는 내용입니다.
---	-----------------------	---	--------------------

※1 중상이란 실명이나 부상, 화상, 골절, 중독, 감전 등으로 후유증이 남거나 치료와 입원, 장기 통원을 필요로 하는 상태를 뜻합니다.


※2 상해란 치료와 입원, 장기 통원을 필요로 하지 않는 부상, 화상을 뜻합니다.

※3 물적 손해란 가옥, 가산과 관련된 확대 손해를 뜻합니다.

경고

 금지	<ul style="list-style-type: none"> ● 포장재는 영유아의 손이 닿는 곳에 두지 마십시오. 머리에 쓸 경우, 입이나 코를 막아 질식의 우려가 있습니다.
--	---


주의

 실행	<ul style="list-style-type: none"> ● 본 제품은 무겁습니다. 반드시 2인 이상의 성인이 함께 조립하십시오. 무리하게 들어올리거나 잘못된 위치에 설치한 경우, 제품이 파손되거나 다칠 위험이 있습니다. ● 조립 중 부족한 부속이 있는 경우, 조립을 즉시 중단하시고 구입하신 점포로 연락하여 주십시오. 그대로 조립하면 부속들이 제대로 고정되지 않아 다칠 위험이 있습니다.
--	--


부탁 사항(기타 주의)

	<ul style="list-style-type: none"> ● 조립 및 설치 시에는 충분한 공간을 확보한 후 진행하시고, 바닥이나 다른 가구 등에 흠집이 생기지 않도록 깔개를 깔아 주십시오.
--	---

경고

 금지	<ul style="list-style-type: none"> ● 난로 등 열원(熱源) 근처에 두지 마십시오. 화재가 발생할 위험이 있습니다. ● 전자 제품의 전원 코드가 상품 본체에 걸리지 않도록 주의하십시오. 코드가 파손되어 감전 및 화재의 원인이 될 수 있습니다.
--	--

주의

 금지	<ul style="list-style-type: none"> ● 장시간 동안 습도가 높은 장소에 놔두지 마십시오. (기준: 습도 70% 이상, 실내 온도 20°C 이상) 곰팡이, 진드기 등이 발생하여 건강에 유해할 수 있습니다.
--	---

부탁 사항(기타 주의)

- 직사광선을 피하고 냉난방 기구의 열기나 바람이 본체에 직접 닿지 않도록 유의하여 주십시오. 제품이 손상되거나 변색될 위험이 있습니다.
- 식탁을 오랫동안 같은 장소에 놓고 사용하면 바닥과 테이블 다리의 접촉면이 함몰되어 바닥이 손상될 수 있습니다. 식탁 밑에 반드시 카펫 등 매트를 깔거나 본체 다리에 펠트를 붙여주십시오. 목재 마감재와 바닥 사이의 화학 반응으로 인해 발생하는 얼룩을 예방할 수 있습니다.
- 공기가 통하도록 벽과 조금 간격을 두고 설치하거나(약 10cm), 실내를 환기하여 주십시오. 여름철이나 고온 다습한 실내에서 공기 순환이 원활하지 않을 경우, 곰팡이와 진드기가 발생하여 건강에 유해할 수 있습니다. 또 벽에 본체가 직접 닿으면 벽지가 변색될 수 있습니다.
- 평평하고 안정적인 장소에 설치하십시오. 불안정한 장소에서 사용할 경우, 제품이 손상되거나 파손될 가능성이 있습니다.

경고



금지

- 성인이 함께 있지 않은 경우, 영유아를 본체 위에 올리거나 본체 위에서 재우지 마십시오. 바닥으로 추락하여 다칠 위험이 있습니다.
- 담뱃불이나 담뱃재를 제품 위에 떨어뜨리지 마십시오. 화재 발생의 원인이 됩니다.
- 본래 용도 외에 다른 용도로 사용하지 마십시오. 예기치 못한 부상의 위험이 있습니다.
- 본체 위에 서거나 위에서 뛰거나 본체를 받침대 용도로 사용하지 마십시오. 균형을 잃고 본체가 전도되어 파손되면 다칠 위험이 있습니다.
- 고장나거나 변형된 경우, 사용하지 마십시오. 예기치 못한 부상의 위험이 있습니다.
- 수리하거나 개조하지 마십시오. 제품의 강도가 저하되어 제품 파손으로 인해 다칠 위험이 있습니다.
- 제품 운반 시, 반드시 2인 이상이 함께 작업하십시오. 혼자 작업할 경우, 부상을 입거나 제품 손상 및 바닥 흠집이 발생할 위험이 있습니다.

주의



실행

- 최초 사용 시, 실내 환기를 충분히 해주십시오. 목재 접착제 등에 포함된 포름알데히드가 잔존할 가능성이 있으므로, 화학 물질에 민감하신 분이나 영유아는 알레르기 증상을 일으킬 우려가 있습니다.

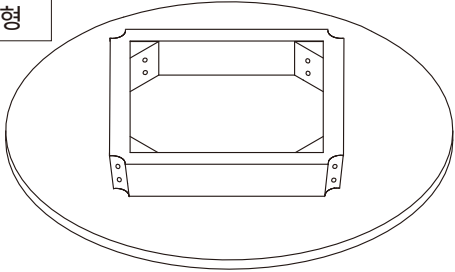
부탁 사항(기타 주의)

- 시너 등 유기용제나 표백제 등으로 손질하지 마십시오. 변색 및 변형의 원인이 됩니다.
- 화학 물질(알코올, 소독제 등)이 도포된 헝겊에 장시간 접촉할 경우, 변색·변형되거나 표면이 벗겨질 수 있으므로 주의하십시오.
- 펠트를 붙인 상태로 요철이나 이음매 등 단차가 있는 바닥에서 사용하지 마십시오. 펠트가 벗겨져 바닥이 오염되거나, 흠집이 생길 우려가 있습니다.

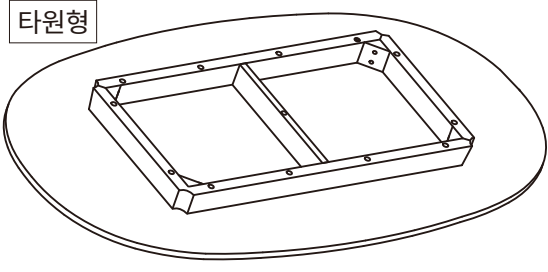
부속품 리스트

① 상판×1

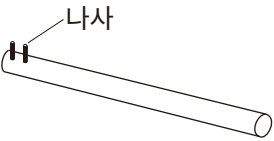
원형



타원형

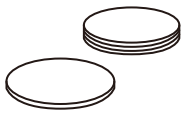


② 목재 다리×1




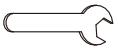


나사

③ 펠트×4



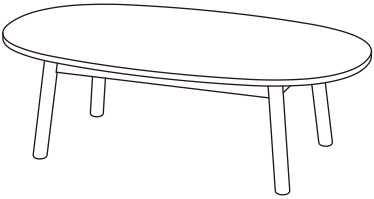
피팅 부속

④ 와셔 φ8mm × 8	⑤ 스프링 와셔 φ8mm × 8	⑥ 너트 φ8mm × 8	⑦ 단구 스페너 × 1
			

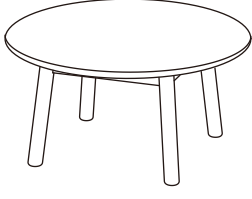
각 부분의 명칭

(완성도)

타원형 로우 테이블 • 120cm



원형 로우 테이블 • 75cm



조립 방법

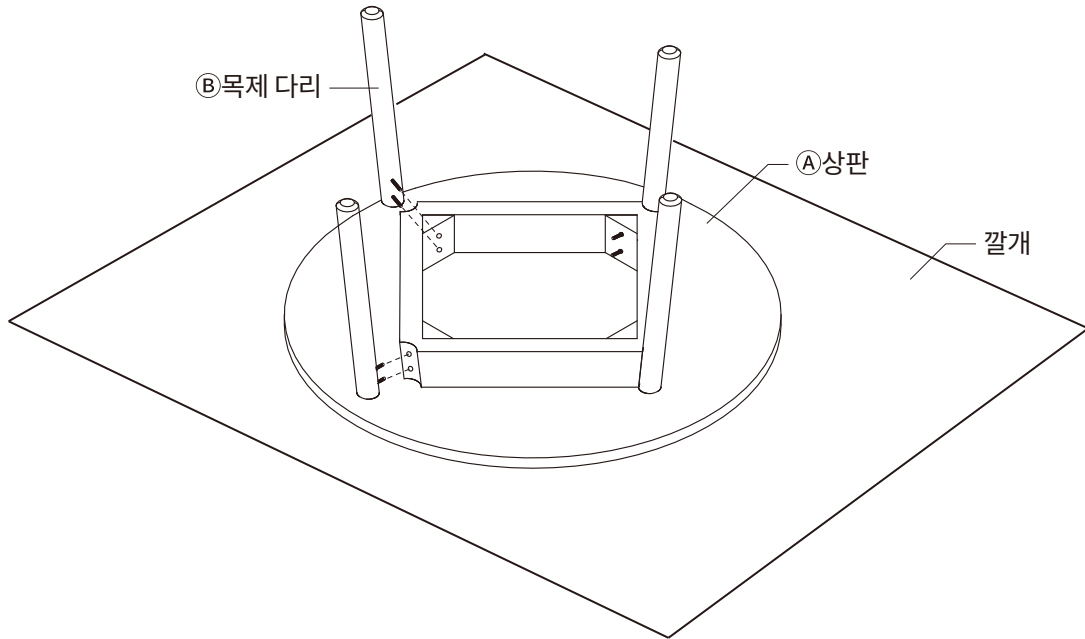


경고

- 제품 운반 시, 반드시 2인 이상이 함께 작업하십시오.
혼자 작업할 경우, 부상을 입거나 제품 손상 및 바닥 흠집이 발생할 위험이 있습니다.
- 조립 시에는 전동 공구를 사용하지 마십시오.
과도한 압력이 가해지면 상품이 파손되어 다칠 위험이 있습니다.
- 조립 후 일주일 이상이 경과하면 조립한 부분을 다시 조여주십시오.
최초 사용 시에는 조립 부분이 헐거울 수 있으며, 그로 인해 제품이 파손되거나 다칠 수 있습니다.

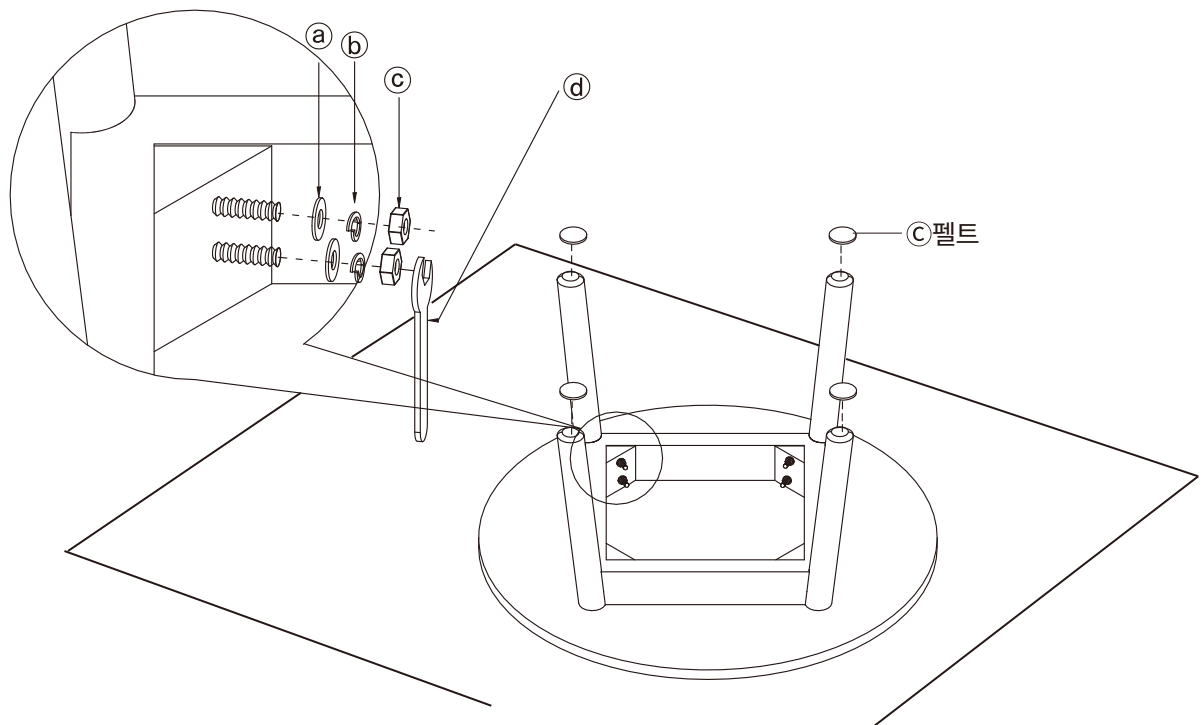
1

우선, 바닥 흠집 방지를 위해 바닥에 깔개를 깔아주십시오. 아래 그림과 같이 깔개 위에 ①상판을 뒤집어 올려두고, 조립 구멍에 맞추어 ②목제 다리의 나사를 조립하십시오.
※아래 그림은 떡갈나무 원형 로우 테이블 • 75cm입니다.



2

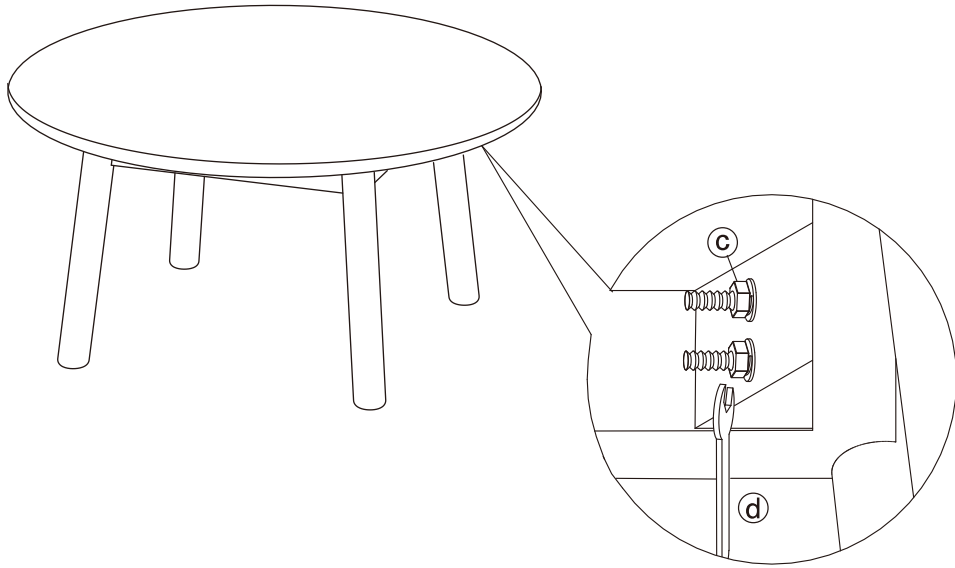
①와셔, ②스프링 와셔와 ③너트를 목제 다리의 나사에 끼우고 ④단구 스패너로 조여 주십시오. 단, 이 단계에서 너무 세게 조이지 마십시오. 동일한 순서로 4개의 ②목제 다리를 조립하십시오. 그 다음 ④펠트를 다리 밑면에 붙이십시오.



조립 방법

3

본체를 바로 세우고 ㉔목재 다리 4개의 각도를 조정하여 기울어지지 않도록 하십시오.
균형을 잘 맞춘 다음, ㉕단구 스패너를 사용해 ㉓너트를 세게 조이십시오.



관리 방법

보수 · 점검

- 각 부분이 헐겁거나 흔들리지 않는지 정기적으로 점검하고, 헐거울 경우에는 즉시 다시 조이십시오.
- 해충 발견 시, 즉시 살충 및 방충 처리를 해주십시오. 방치하면 충해가 심해질 우려가 있습니다.

목재 부분의 관리

- 도장면의 먼지는 부드러운 천 또는 먼지떨이로 가볍게 털어주십시오. 먼지가 있는 표면을 거친 천으로 닦으면 미세한 흠집이 생길 수 있습니다. 평소에는 물기 없는 부드러운 천으로 닦는 것만으로 충분합니다.
- 오염이 심할 때는 3~5%로 희석한 중성세제를 적신 천으로 오염을 닦아 내고, 물을 적신 천으로 세제 성분을 제거해 주십시오. 마지막으로 부드러운 천으로 가볍게 닦아 낸 뒤, 자연 건조하십시오.
- 화학 물질(알코올, 소독제 등)이 도포된 형겅에 장시간 접촉할 경우, 변색 · 변형되거나 표면이 벗겨질 수 있으므로 주의하십시오.

이럴 땐 이렇게

- 최초 사용 시, 냄새가 나는 경우
공장에서 제품을 생산한 후에는 박스에 담아 보관하기 때문에 일정 기간 동안 냄새가 날 수 있습니다.
냄새가 신경 쓰이는 경우, 직사광선이나 비를 맞지 않는 곳에 본체를 놓아두시면 점차 사라집니다.
- 본체가 불안정할 때
가구와 바닥의 접촉면에 장애물이 없는지 확인하십시오. 장애물이 있으면 제거한 후에 가구를 평평한 곳에 놓으십시오.
조절 장치가 있는 가구는 앞뒤로 흔들리지 않도록 조절하십시오.
- 본체가 흔들릴 때
나사나 볼트가 느슨하지 않은지 확인하고, 만약 느슨해진 경우에는 다시 제대로 조이십시오.
만약 본체에 금이 가 있거나 본체가 부서진 경우, 사용하지 마십시오.
- 기타
상기 사항 외에 다른 질문 사항이 있으신 경우, 구입하신 점포에 문의하여 주십시오.

사용 시 유의 사항

포름알데히드 대책에 대하여

포름알데히드란?

포름알데히드는 새집증후군의 원인 물질 중 하나로 알려져 있습니다. 상온에서 기화하며 무색에 자극적인 냄새가 있는 화학 물질로, 가구는 물론 건축 자재, 벽지용 접착제 등에 포함되어 있습니다.

공기 중에 점차 방출되므로 포름알데히드로 오염된 실내에 장기간 머물면 눈이 따갑거나, 목에 자극을 느끼는 경우가 있습니다. 농도가 높으면 호흡 곤란을 일으키는 경우도 있습니다.

실내 환기에 대하여



❗ 가구 설치 시, 실내를 충분히 환기해 주십시오.
화학 물질에 민감한 체질이신 분과 영유아 등은 알레르기 증상을 일으킬 수 있습니다.

● 화학 물질에 민감한 체질이신 고객님의게

포름알데히드뿐만 아니라, 새집 증후군에 해당하는 화학 물질은 허용량에 개인차가 있습니다. 따라서 실내 농도 기준치 (건강상 바람직하다고 여겨지는 포름알데히드의 실내 농도 수치) 이하의 농도에서 반응하는 체질인 분도 계십니다. 현재 무인양품 가구는 가능한 한 포름알데히드의 방출량이 적은 재료를 사용하고 있으나, 전혀 방출되지 않는 것은 아니오니 주의하여 주십시오. 알레르기 증상이 일어났을 때는 의사의 진찰을 받으실 것을 권장합니다.

포름알데히드는 공기 중에 쉽게 방출되므로 평소 실내 환기를 자주 해주십시오. 여러 개의 가구를 동시에 설치한 경우, 창문을 되도록 넓게 열고 충분히 환기해 주십시오. 포름알데히드는 실내 온도가 높아지면 방출량이 증가하는 경향이 있으므로 여름철 실내가 장시간 밀폐된 경우에는 특히 환기에 유의하여 주십시오. 환기 효율을 높이기 위해 창문을 여러 개 열거나 환풍기, 선풍기, 서큘레이터 등을 이용하는 방법을 권장합니다.

● 포름알데히드 흡착·분해 시트에 대하여

좁은 공간에서는 포름알데히드가 빠져나갈 틈새가 없으므로, 재료에 다시 흡착될 가능성이 있습니다. 따라서 상품이 고객님의게 도착하는 순간까지, 포름알데히드 농도를 최대한 저하시키기 위해 포름알데히드 흡착·분해 시트를 넣었습니다.

※ 동봉된 「포름알데히드 흡착·분해 시트」는 효력을 다하였으므로, 일반 쓰레기로 버려주십시오.

제품 사양

품명	떡갈나무 타원형 로우 테이블 · 120cm	떡갈나무 원형 로우 테이블 · 75cm
JAN	4550512083061	4550512083078
제품 치수	폭 120 x 깊이 67.5 x 높이 38cm	폭 75 x 깊이 75 x 높이 38cm
제품 중량	약 15.6kg	약 11kg
내하중	상판: 약 40kg	
용도	실내용 가구	
재질	상판: MDF, 떡갈나무 베니어 가로지지대, 목제 다리: 떡갈나무	
표면 도장	아크릴 수지 도장	
원산국	중국	


문의처

상품에 대한 문의는 구매하신 매장 또는 아래의 고객센터실로 연락하여 주십시오.

무인양품(주)

우편번호 03779

서울특별시 서대문구 연세로 12 7F

고객상담실 전화
 02-2632-8470
운영 시간 ■ 평일 10:00 ~ 18:00
(토·일·공휴일 제외)