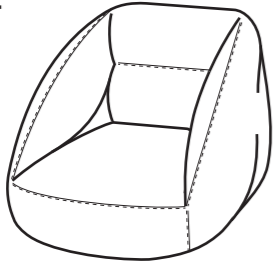


공기로 만들어진 소파



품명	공기로 만들어진 소파 옐로우	공기로 만들어진 소파 그레이	공기로 만들어진 소파 그린
규격	폴리에스터		
JAN	4550583435868	4550583435875	4550583829711
제품치수	약 폭 950 x 길이 950 x 높이 725mm		
좌면높이	270 mm		
제품중량	약 4.9kg		
용도	실내용 소파 1인용		
재질	구조 부재: 에어 탱크 본체: 염화 비닐 수지		
	에어 탱크 표면부: 레이온		
	겉감: 폴리에스터 100%		
	쿠션재: 우레탄 폼		
원산지	펌프: 본체: 폴리프로필렌, 호스: 폴리프로필렌, 폴리에틸렌		
	중국		

조립·취급 설명서

이 상품을 구매해 주셔서 대단히 감사합니다. 사용 전에 본 설명서를 주의 깊게 읽고, 내용을 이해하신 후 올바르게 사용해 주십시오. 또한 본 설명서는 언제든지 확인할 수 있도록 소중히 보관해 주십시오.

2024년 5월 8일

사용 방법

이동에 대하여

- 이동 시에는 제품을 끌지 마시고, 등쪽에 달린 손잡이를 잡은 채로 들어올리십시오. 그렇지 않으면 제품 파손, 바닥 손상, 부상 등의 우려가 있습니다.

폐기에 대하여

- 각 거주 지역 지자체의 규정에 따라 폐기하십시오.

관리 방법

보수·점검

- 장기간 사용하면 공기가 빠질 수 있습니다. 정기적으로 공기를 넣어 주십시오.
- 해충 발견 시, 즉시 살충 및 방충 처리를 해 주십시오. 방치하면 충해가 심해질 우려가 있습니다.

겉감 관리

- 펄스에는 부드러운 천으로 마른걸레질해 주십시오. 먼지 등은 브러시나 청소기(약한 모드) 등을 사용하여 제거해 주십시오.
- 커피 등으로 심하게 오염된 경우, 미온수에 3~5% 희석한 중성 세제를 부드러운 천에 적셔서 파낸 뒤, 표면을 두드리듯 닦아 내십시오. 마무리로 물을 적신 천으로 세제 성분을 제거하고 자연 건조하십시오.
- 커버의 세탁 라벨 표시 내용에 따라 적절하게 세탁하여 주십시오.

문의처

상품에 대한 문의는 구매하신 매장 또는 아래의 고객센터로 연락하여 주십시오.

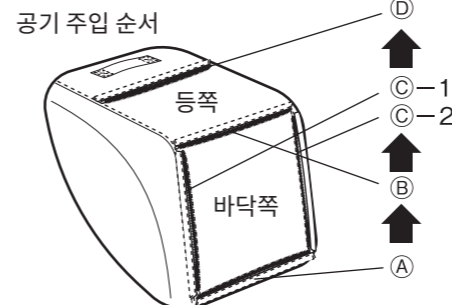
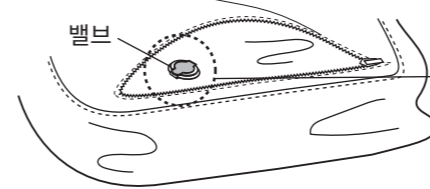
무인양품(주)

우편번호 04505
서울특별시 중구 서소문로 50, 10층

고객상담실 전화
02-2632-8470
운영 시간 ■ 평일 10:00 ~ 18:00
(토·일·공휴일 제외)

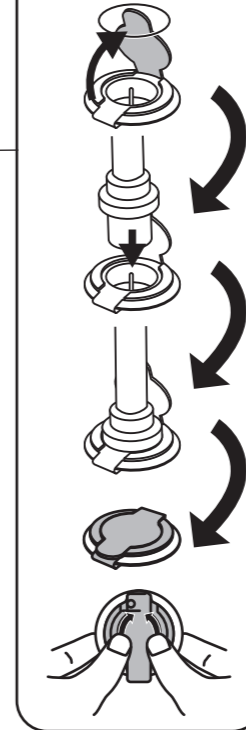
조립 방법

- 1** ㉔커버의 지퍼를 열고 밸브 뚜껑을 연 다음, ㉠을 밸브에 꽂아 에어 탱크 ㉠, ㉡, ㉢, ㉣의 순서대로 공기를 주입하십시오.

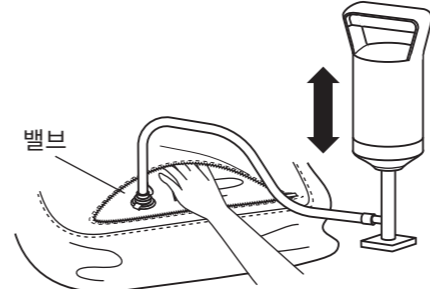


공기를 다 넣은 후에는 밸브 뚜껑에 틈새가 없도록 잘 닫아 주십시오. 공기가 새어 나올 우려가 있습니다.

펌프로 공기를 넣는다



- 2** ① ㉠, ㉡, ㉢, ㉣가 ㉔커버의 끝부분까지 제대로 퍼졌는지 확인하십시오. 공기가 충분히 들어 있지 않은 경우, 손을 넣어 에어 탱크를 펼쳐가며 펌프로 공기를 주입하십시오.



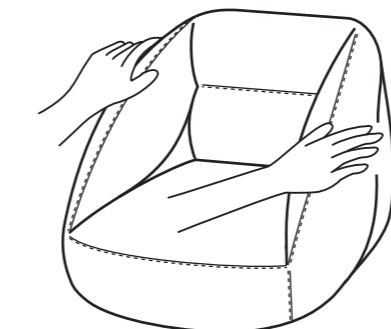
주의
① 공기를 과도하게 넣지 않도록 주의하십시오. 제품이 파열될 가능성이 있습니다.

- ② 에어 탱크의 공기가 충분히 들어간 것을 확인한 후에 ㉔커버의 지퍼를 잠그십시오.



지퍼가 잠기지 않는 경우에는 왼쪽 밸브 그림에 표시된 부분을 눌러서 공기를 빼며 주입량을 조절하십시오.

- 3** 제품을 바로 세우고, 커버를 정돈하십시오.



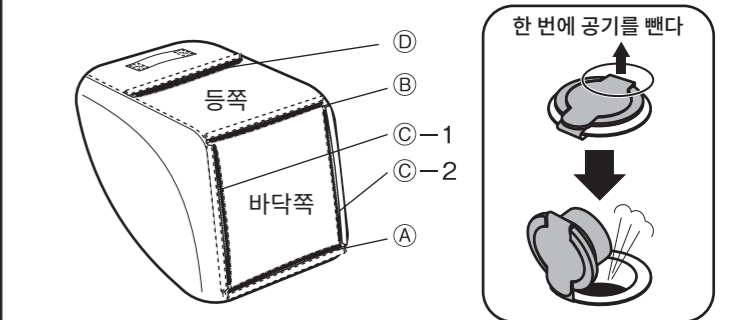
에어 탱크에 ㉔커버가 딱 맞지 않는 경우에는 순서 **2**로 돌아가 공기를 넣고 빼며 세부적으로 조정하여 주십시오.

주의
① 사용 전에 밸브 뚜껑이 헐겁지 않은지 정기적으로 확인하여 주십시오. 공기가 빠진 상태로 사용하면 예기치 못한 사고로 이어질 수 있습니다.
② 직사광선이나 에어컨 바람이 직접 닿는 장소에서 사용하지 마십시오. 공기가 팽창하여 에어 탱크가 파열되거나 결로 현상이 발생할 수 있습니다.

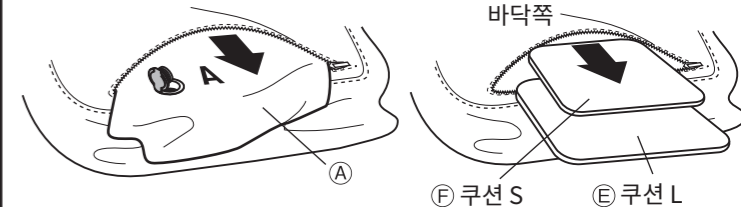
커버 탈착 방법

커버 분리 방법

- 커버 세탁 시에는 모든 에어 탱크와 쿠션을 꺼내십시오.
1 ㉔커버의 지퍼를 열고, 아래 그림처럼 각 에어 탱크의 밸브 뚜껑을 연 다음 에어 탱크의 공기를 모두 빼십시오.



- 2** 공기가 빠지면 각 에어 탱크를 꺼내십시오. 또 ㉠에어 탱크를 꺼내면 ㉔커버 안쪽에 ㉡쿠션 L, ㉢쿠션 S가 들어 있으므로 두 개를 모두 꺼낸 다음, 커버만 남은 상태에서 세탁하십시오.



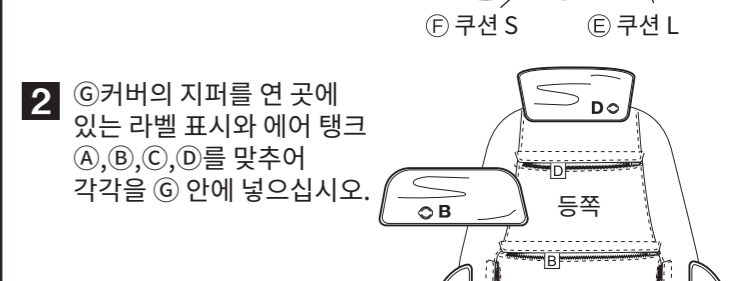
부탁사항 (기타 주의)
● 커버를 세탁할 때는 커버의 품질 표시 라벨 내용에 따라 올바르게 취급하여 주십시오.
● 에어 탱크 ㉠, ㉡, ㉢, ㉣, ㉡쿠션 L, ㉢쿠션 S는 세탁할 수 없습니다.

밸브 뚜껑이 찢어지는 것을 방지하기 위해, 지나치게 세게 당기면 에어 탱크에서 분리되는 구조로 제작되었습니다.



커버 장착 방법

- 1** ㉢쿠션 S와 ㉡쿠션 L를 오른쪽 그림과 같은 방향으로 ㉔커버 안에 넣으십시오.



- 2** ㉔커버의 지퍼를 연 곳에 있는 라벨 표시와 에어 탱크 ㉠, ㉡, ㉢, ㉣를 맞추어 각각을 ㉔ 안에 넣으십시오.



- 3** 「조립 방법」의 순서대로 공기를 주입하십시오.

중요 안내 사항(안전상 주의) 기재된 경고·주의 사항은 상품 사용자 및 타인에 대한 위해와 손해를 미연에 방지하기 위한 것입니다. 반드시 준수해 주십시오.

경고 사망 또는 중상 등으로 이어질 우려가 있는 것

- 영유아를 위에서 재우지 마십시오. 바닥으로 떨어지거나 질식사할 우려가 있습니다.
- 보호자의 시야를 벗어난 곳에서 어린이 혼자 사용하게 두지 마십시오. 예기치 못한 부상의 우려가 있습니다.
- 담뱃불이 제품에 떨어지지 않도록 주의하십시오. 화재가 발생할 우려가 있습니다.
- 물 위에서 사용하지 마십시오. 물에 빠지는 등 중대한 사고로 이어질 우려가 있습니다.
- 지정된 용도 외에는 사용하지 마십시오. 제품이 파손되어 다칠 위험이 있습니다.
- 앉은 상태로 의자를 기울이는 등 불안정한 상태로 사용하지 마십시오. 제품 전도 및 파손으로 인해 다치거나 바닥에 흠집이 생길 수 있습니다.
- 좌면 위에 서거나 뛰어들며 앉지 마십시오. 또 역방향으로 앉거나 등받이 위에 앉지 마십시오. 전도, 파손, 부상의 위험이 있습니다.
- 좌면 끝에 걸터앉지 마십시오. 전도, 파손, 부상의 우려가 있습니다.
- 좌면 외 다른 곳에 앉지 마십시오. 다칠 위험이 있습니다.
- 난로 등 인화 가능성이 있는 물건 근처에 두지 마십시오. 화재가 발생할 우려가 있습니다.
- 전자 제품의 전원 코드가 본체에 걸리지 않도록 유의하십시오. 코드가 파손되면 감전 및 화재 발생의 원인이 됩니다.
- 파손 및 변형된 상태로 사용하지 마십시오. 제품의 강도가 저하되어 다칠 위험이 있습니다.
- 수리하거나 개조하지 마십시오. 제품의 강도가 저하되어 다칠 위험이 있습니다.
- 포장재는 영유아의 손이 닿는 곳에 두지 마십시오. 머리에 쓸 경우, 입이나 코를 막아 질식의 우려가 있습니다.
- 에어 탱크에 무리하게 힘을 가하거나 뾰족한 물체를 가져다 대지 마십시오. 파손될 우려가 있습니다.

주의 상해를 입을 가능성 및 물적 손해가 발생할 우려가 있는 것

- 직사광선이나 에어컨 바람이 직접 닿는 장소에서 사용하지 마십시오. 공기가 팽창하여 에어 탱크가 파열되거나 결로 현상이 생길 수 있습니다.
- 조립 시에는 조립에 필요한 공간을 충분히 확보하고, 깔개 등을 깔아 바닥과 기존 가구에 흠집이 생기는 것을 방지하십시오.
- 조립 시, 성인 2인 이상이 함께 작업하십시오. 혼자서 작업하면 전도, 파손, 바닥 흠집, 부상 등이 발생할 수 있습니다.
- 조립 도중 부속이 모자란 경우에는 조립을 중지하십시오. 제대로 조립되지 않으면 강도가 저하되어 파손, 부상이 발생할 우려가 있습니다.
- 벽에서 조금 떨어뜨려 설치하십시오. 통풍에 용이하며, 벽의 결로 현상을 방지하여 곰팡이 발생을 예방할 수 있습니다. 또한 벽지 변색을 막을 수 있습니다.

부탁사항(기타 주의)

- 평평하고 안정적인 장소에 두고 사용하십시오. 불안정한 곳에서 사용하면 전도되어 다치거나 제품 손상의 원인이 됩니다.
- 최초 사용 시, 실내 환기를 충분히 해 주십시오. 접착제 등에 포함된 포름알데히드가 잔존할 가능성이 있으므로 화학 물질에 민감하신 분이나 영유아는 알레르기 증상을 일으킬 수도 있습니다.
- 본체 운반 시에는 성인이 옮기십시오. 어린이가 무리하게 움직일 경우, 파손 및 부상의 우려가 있습니다.
- 시너 등 유기용제나 표백제 등 약제로 손질하지 마십시오. 변색 및 변형의 원인이 됩니다.
- 화학 물질이 도포된 형광에 장시간 접촉할 경우, 변색하거나 표면이 벗겨질 수 있으므로 주의하십시오.
- 반려 동물이 본체를 물어뜯거나 할크면 에어 탱크의 공기가 새 수 있습니다.

부속품 리스트

㉔ 에어 탱크(목) * ×1	㉡ 쿠션 L (좌면 위쪽) * ×1
㉢ 에어 탱크(허리) * ×1	㉢ 쿠션 S (좌면 아래쪽) * ×1
㉣-2 에어 탱크 * ×1	㉔ 커버 ×1
㉠ 에어 탱크(좌면) * ×1	㉠ 펌프×1세트
㉣-1 에어 탱크 * ×1	

※ ㉠, ㉡, ㉢, ㉣, ㉡, ㉢은 ㉔커버 안에 들어 있습니다.