

**소파 본체  
목제 프레임용 커버**

**깃털 포켓 코일  
우레탄 포켓 코일**

**취급 설명서**

이 상품을 구매해 주셔서 대단히 감사합니다. 사용 전에 본 설명서를 주의 깊게 읽고, 내용을 이해하신 후 올바르게 사용해 주십시오. 또한 본 설명서는 언제든지 확인할 수 있도록 소중히 보관해 주십시오.

2020년 12월 25일

품명	소파 본체 · 목제 프레임용 커버
사양	커버 품질 표시 라벨에 기재
용도	소파 본체 목제 프레임용 커버
원산국	베트남

**폐기에 대하여**

● 각 거주 지역 지자체의 규정에 따라 폐기하십시오.

**관리 방법**

● 소파 본체 · 목제 프레임(별매)의 조립·취급 설명서 및 커버에 달린 품질 표시 라벨을 참고해 주십시오.

상품에 대한 문의는 구매하신 매장 또는 아래의 고객센터로 연락하여 주십시오.

**무인양품(주)**

우편번호 03779  
서울특별시 서대문구 연세로 12 7F

고객상담실 전화  
**02-2632-8470**  
운영시간 ■ 평일 10:00~18:00  
(토·일·공휴일 제외)

**중요 안내 사항(안전상 주의)**

기재된 경고 · 주의 사항은 상품 사용자 및 타인에 대한 위험과 손해를 미연에 방지하기 위한 것입니다. 반드시 준수해 주십시오.

해서는 안 되는 [금지]의 내용입니다.

**경고** 사망 또는 증상 등으로 이어질 우려가 있는 것

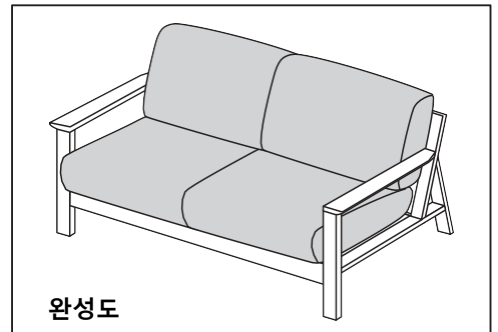
- 포장재는 영유아의 손이 닿는 곳에 두지 마십시오. 머리에 쓸 경우, 입이나 코를 막아 질식의 우려가 있습니다.
- 난로 등 인화할 가능성이 있는 물건 근처에 두지 마십시오. 화재가 발생할 우려가 있습니다.
- 담뱃물, 담뱃재 등이 상품에 떨어지지 않게 주의하십시오. 화재가 발생할 우려가 있습니다.

**부탁사항 (기타 주의사항)**

- 직사광선, 조명, 난로, 에어컨 등의 열기나 바람이 직접 닿지 않도록 유의하여 주십시오. 상품의 휘어짐, 뒤틀림, 변색 등이 발생할 수 있습니다.
- 짙은 색 제품은 사용 중 강한 마찰에 의해 이염될 수 있습니다. 땀 등에 젖은 상태로 사용할 경우 이염 및 변색하는 경우가 있으므로 주의해 주십시오.

**부속품 리스트** ※ 일러스트는 2인용 기준입니다.

부속 No.	1	2	3	4
부속 명칭	좌면 쿠션용 커버	등 쿠션용 커버	보호용 테이프	보호용 테이프 수납 봉투
이미지				
2인용	2	2	4	1
2.5인용	2	2	4	1
3인용	2	2	4	1

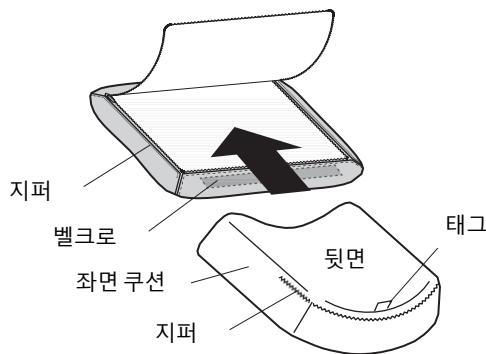


**장착 방법** ※ 일러스트는 2인용 기준입니다.

- 보호용 테이프는 커버 원단이 벨크로에 긁히거나 쓸리는 것을 방지합니다. 커버를 씌울 때는 보호용 테이프를 벨크로에서 떼어내지 마십시오.
- 커버 장착 및 분리 시, 스웨터 등의 의류가 벨크로에 붙지 않도록 주의하십시오. 의류가 상할 수 있습니다.

**좌면 쿠션용 커버**

**1** 좌면 쿠션용 커버의 지퍼를 열고, 아래 그림과 같이 좌면 쿠션을 살짝 구부려서 커버 안에 넣어주십시오.



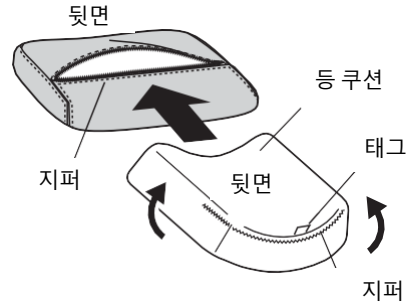
**2** 커버 안쪽에 있는 보호용 테이프를 떼어 내고 벨크로를 좌면 쿠션에 붙인 다음, 지퍼를 잠가 주십시오.

**3** 쿠션 전체의 형태를 정돈해 주십시오.

**4** 떼어낸 보호용 테이프는 보호용 테이프 수납 봉투에 넣어 보관하고, 세탁할 때는 커버에 다시 붙여 주십시오.

**등 쿠션용 커버**

**1** 등 쿠션용 커버의 지퍼를 열고, 아래 그림과 같이 등 쿠션을 살짝 구부려서 커버 안에 넣은 뒤 지퍼를 잠가 주십시오.



**2** 쿠션 전체의 형태를 정돈해 주십시오.

**3** ① 좌면 쿠션: 아래 그림처럼 지퍼가 달린 쪽을 아래로 하고 뒷면의 보호용 테이프를 떼어낸 뒤, 커버에 붙어 있는 벨크로와 본체를 고정하면서 장착하십시오.  
② 등 쿠션: 아래 그림처럼 지퍼가 달린 쪽을 아래로 하여 장착하십시오.



**주의** ● 지퍼를 무리하게 잠그면 파손될 우려가 있으므로 주의하십시오.

Retain for future reference

**Sofa Wooden frame Cover**  
**Feather pocket coil**  
**Urethane pocket coil**

**User Guide**

Thank you for your purchase.  
 Read this User Guide before use to ensure correct use of the product.  
 Store this guide in an easily accessible place for future reference.

25 December 2020

**Specifications**

Product Name	Sofa Wooden frame Cover
Specifications	Stated on the care label of the cover
Usage	Cover for Sofa Wooden frame
Place of Origin	VIETNAM

**Direction for Use**

**Disposal**

- To dispose of the product, follow the rules implemented by your local government.

**Care Instruction**

- Refer to the User Guide provided with Sofa Wooden frame (sold separately) and the care label on the cover.

**Contact Information**

For enquiries regarding the product, please contact the store of purchase.

**Important Information (Safety Advice)**

The warnings and cautions indicated here are intended to prevent harm to the users and other individuals or damage to the property. The instructions must be followed.

Actions that are prohibited.

**Warning Hazards that may lead to death or serious injury**



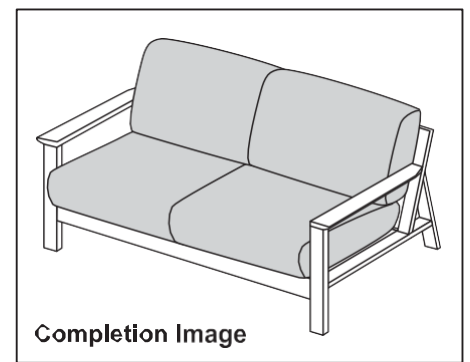
- Do not leave unnecessary packaging materials within reach of small children. Small children may accidentally pull them over their heads and cover their mouth and/or nose, causing suffocation.
- Do not place near a heat source such as a heater. Doing so may cause a fire.
- Do not drop lit cigarettes, etc. onto the product. Doing so may cause a fire.

**Note (Other Caution)**

- Do not expose to direct sunlight or lighting, or heat or air from heating and cooling appliances such as air conditioner and heater. Doing so may cause warping, distortion, cracking or discolouration.
- Colour may transfer from dark-coloured products when strong friction is applied during use. This can occur especially when used in wet conditions from rain or sweat.

**Parts** \* The 2S type is used in the illustrations.

Part No.	1	2	3	4
Part Name	Seat Cushion Cover	Back Cushion Cover	Protective Tape	Protective Tape Storage Bag
Appearance				
2S	2	2	4	1
2.5S	2	2	4	1
3S	2	2	4	1



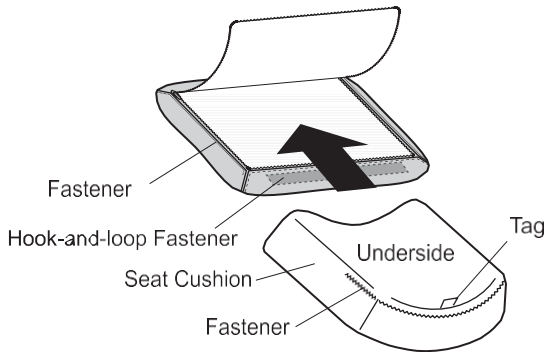
**How to Put on the Covers** \* The 2S type is used in the illustrations.



- Protective tapes are used to prevent hook-and-loop fasteners from causing snags or scratches on the fabric. When putting on the seat cushion cover, do not remove the protective tape on the outside of the cover.
- Be careful not to get your clothing (sweaters, etc.) caught on the hook-and-loop fastener when putting on/taking off the cover. Otherwise, the fastener may damage your clothing.

**Seat Cushion Cover**

- Open the fastener of the seat cushion cover. Slightly bend and insert the seat cushion into the cover (see image below).



- Remove the protective tape on the inside of the cover. Press the hook-and-loop fastener against the seat cushion and close the fastener.

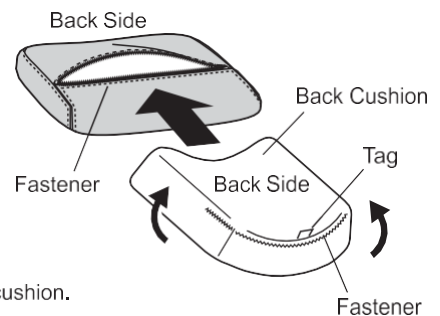
- Reshape the cushion.

- Keep the removed protective tapes in the protective tape storage bag. Be sure to put them back on when washing the covers.

**Caution** • Be careful not to forcefully close the fastener, as doing so can break it.

**Back Cushion Cover**

- Open the fastener of the back cushion cover. Slightly bend and insert the back cushion into the cover (see image below).



- Reshape the cushion.

- Set the seat cushion with its fastener on the outer shell facing down as shown below. Remove the protective tape on the outside of the seat cushion cover and press the hook-and-loop fastener against the sofa base.
  - Set the back cushion with its fastener on the outer shell facing down as shown below.

