

스틸 파이프 수납 랙

조립·취급설명서

이 상품을 구매해 주셔서 대단히 감사합니다. 사용 전에 본 설명서를 주의 깊게 읽고, 내용을 이해하신 후 올바르게 사용해 주십시오. 또한 본 설명서는 언제든지 확인할 수 있도록 소중히 보관해 주십시오.

품명	스틸 파이프 수납 랙
규격	웜그레이
J A N	4550512939597
제품 치수	선반을 수평으로 조립했을 때: 약 폭 447x깊이293x높이792mm 선반을 사선으로 조립했을 때: 약 폭 447x깊이271x높이792mm
제품 중량	약 4.7kg
용도	수납용품
내하중	트레이 상단 약 8kg 트레이 중단 약 8kg 트레이 하단 약 8kg
재질	금속(스틸)
표면 가공	에폭시 수지 분체 도장
원산국	중국

보수·점검

- 각 부분의 부속이 느슨하거나 흔들리지 않는지 정기적으로 점검하고, 이상이 있으면 사용을 중지하십시오. 그대로 사용하면 부상 및 파손의 원인이 됩니다.

금속 부분의 관리

- 평소에는 부드러운 천으로 마른걸레질해 주십시오.
- 오염이 심할 때는 3~5%로 희석한 중성세제를 적신 천으로 오염을 닦아 내고, 물을 적신 천으로 세제 성분을 제거해 주십시오. 끝으로 마른 천으로 가볍게 닦아낸 뒤, 자연건조 하십시오.

상품에 대한 문의는 구매하신 매장 또는 아래의 고객상담실로 연락하여 주십시오.

무인양품(주)

우편번호 04505
서울특별시 중구 서소문로 50, 10층

고객상담실 전화
02-2632-8470
운영 시간 ■ 평일 10:00 ~ 18:00
(토·일·공휴일제외)

중요 안내 사항(안전상 주의)

기재된 경고·주의 사항은 상품 사용자 및 타인에 대한 위해와 손해를 미연에 방지하기 위한 것입니다. 반드시 준수해 주십시오.

해서는 안 되는 [금지]의 내용입니다.

반드시 실행해야 하는 내용입니다.

경고 사망 또는 중상 등으로 이어질 우려가 있는 것

금지

- 보호자의 시야를 벗어난 곳에서 어린이 혼자 사용하지 않도록 하십시오. 예기치 못한 부상의 우려가 있습니다.
- 본체 근처에서 어린이가 놀지 않도록 주의하십시오. 제품이 전도되어 다칠 위험이 있습니다.
- 어린이가 제품 위에 올라가거나 매달리지 않도록 유의하십시오. 제품 전도 및 파손으로 인해 다칠 위험이 있습니다.
- 제품 상단에 물건을 물어서 수납하지 마십시오. 제품이 전도되면 다칠 위험이 있습니다.
- 전자 제품의 전원 코드가 본체에 걸리지 않도록 유의하십시오. 코드가 파손되면 감전 및 화재 발생의 원인이 됩니다.
- 수리하거나 개조하지 마십시오. 제품의 강도가 저하되어 다칠 위험이 있습니다.
- 피팅 부속은 크기가 작습니다. 영유아의 손이 닿는 곳에 두지 마십시오. 또한 분실에 주의하십시오. 영유아가 잘못 삼킬 경우, 질식의 우려가 있습니다.
- 포장재는 영유아의 손이 닿는 곳에 두지 마십시오. 머리에 쓸 경우, 입이나 코를 막아 질식의 우려가 있습니다.
- 내하중을 초과하는 물건을 수납하거나 내하중 이내라도 한쪽에 치우치게 두지 마십시오. 변형 및 파손의 원인이 되며 다칠 위험이 있습니다.

실행

- 평평하고 안정적인 장소에 설치하십시오. 불안정한 장소에서 사용하면 제품이 휘어지거나 파손될 수 있습니다.
- 본체가 파손된 경우, 즉시 사용을 중지하십시오. 파손된 채로 사용하면 다칠 우려가 있습니다.

주의 상해를 입을 가능성 및 물적 손해가 발생할 우려가 있는 것

실행

- 피팅 부속이 느슨하거나 흔들리지 않는지 정기적으로 점검하고 느슨함이 느껴질 경우 다시 강하게 조이십시오. 부상, 파손, 바닥 흡입 등을 방지할 수 있습니다.
- 각 부분이 흔들리거나 파손되지 않았는지 정기적으로 점검하고 이상이 있으면 사용을 중지하십시오. 그대로 사용하면 부상 및 파손의 원인이 됩니다.
- 조립 및 설치 시에는 손가락이나 손이 끼이지 않도록 주의하십시오. 다칠 위험이 있습니다.
- 장갑 등을 착용한 후 조립하여 주십시오. 예기치 못한 부상을 방지할 수 있습니다.
- 이동 시에는 측면의 위쪽을 잡고 운반하십시오. 선반을 잡고 이동하면 제품이 전도되어 다칠 위험이 있습니다.
- 이사 등으로 인해 제품을 운반할 때는 조립하기 전 상태로 분해한 뒤 옮기십시오. 도중에 부속이 분리되면 파손 및 부상의 위험이 있습니다.

주의 상해를 입을 가능성 및 물적 손해가 발생할 우려가 있는 것

금지

- 지정된 용도 외에는 사용하지 마십시오. 제품 파손 및 부상의 우려가 있습니다.
- 본체가 파손된 경우, 즉시 사용을 중지하십시오. 파손된 채로 사용하면 다칠 우려가 있습니다.
- 실외에서 사용하지 마십시오. 변형 및 현저한 열화가 발생하여 다칠 위험이 있습니다.

부탁 사항 (기타 주의)

- 장판이나 부드러운 소재로 된 바닥에는 카펫 등을 깔아 바닥 재재를 보호하십시오. 바닥이 파이거나 긁히는 것을 방지할 수 있습니다.
- 털이 긴 카펫류 위에서 사용하지 마십시오. 바닥면의 안정성이 저하되어 전도될 우려가 있습니다.
- 욕실 등 물기가 있는 장소에서 사용하지 마십시오. 곰팡이나 변색이 생길 수 있습니다.
- 젖은 상태로 방지하지 마십시오. 그대로 놔두면 곰팡이나 변색이 생길 수 있습니다.
- 시너 등 유기용제나 표백제 등 약제로 손질하지 마십시오. 변색 및 변형의 원인이 됩니다.

부속품 리스트

① 측판 x2

② 연결 파이프 x3

③ 선반 x3

왼쪽 오른쪽

피팅 부속

① 볼트 x6 (연결 파이프용)

② 볼트 x12 (선반용)

③ 렌치 x1 (2.5 mm)

각 부분의 명칭

선반을 수평으로 조립했을 때

선반을 사선으로 조립했을 때

① 측판

② 연결 파이프

③ 선반

조립 방법

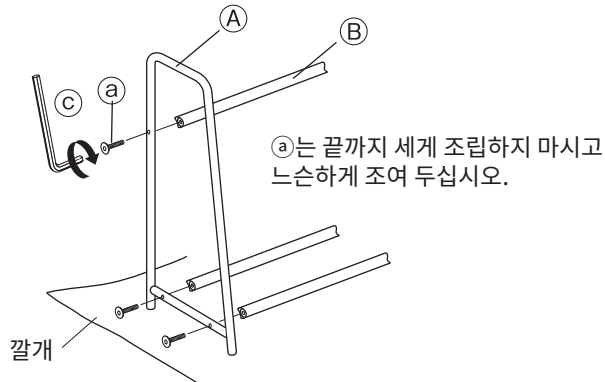


주의

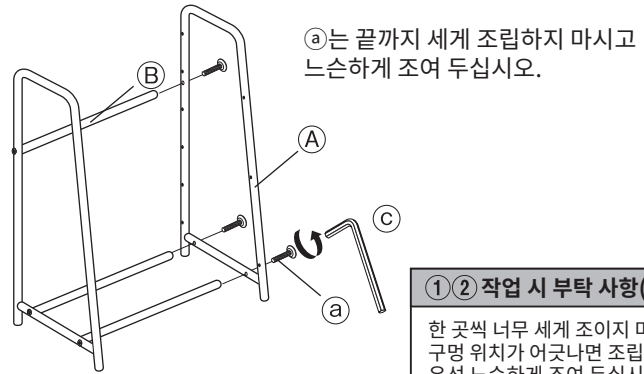
- ❶ 조립 시, 성인 2인 이상이 함께 작업하십시오. 혼자서 작업하면 전도, 파손, 바닥 흠집 및 부상의 위험이 있습니다.
- ❷ 전동 공구를 사용해 조립하지 마십시오. 과도한 압력이 가해지면 상품이 파손되어 다칠 위험이 있습니다.
- ❸ 조립 시에는 충분한 공간을 확보한 후, 깔개를 깔아 바닥을 보호하십시오.

1 A측판에 B연결 파이프를 끼우십시오.

- ① A측판의 한쪽에 a와 c를 사용하여 B연결 파이프를 조립하십시오.



- ② 반대편 A측판에 a와 c를 사용하여 B연결 파이프를 조립하십시오.



①② 작업 시 부탁 사항(기타 주의사항)

한 곳씩 너무 세게 조이지 마십시오. 구멍 위치가 어긋나면 조립하기 어려우므로 우선 느슨하게 조여 두십시오.

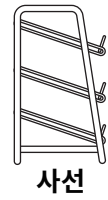
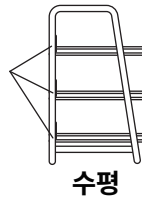
- ③ 모든 a를 조립한 다음, 각 부분의 a가 흔들리지 않도록 서서히 조이십시오.

2 C선반을 조립하십시오. (C는 취향에 따라 수평이나 사선 방향으로 조립할 수 있습니다.)

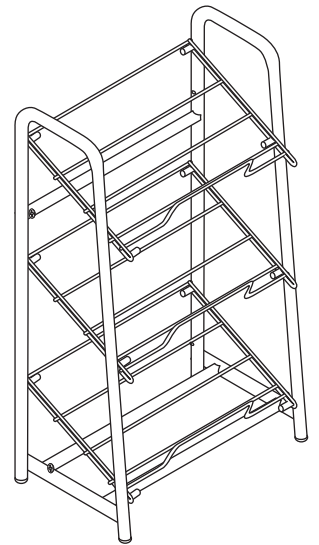
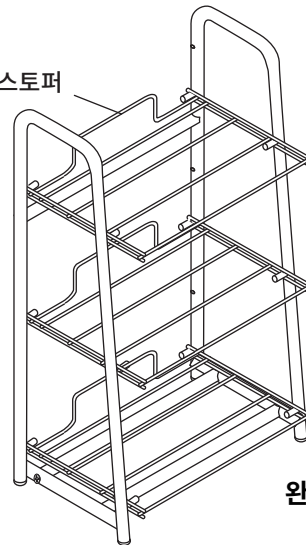
- 1에 b를 사용하여 C선반을 조립하십시오.



안쪽에 스토퍼가 있습니다.



스토퍼

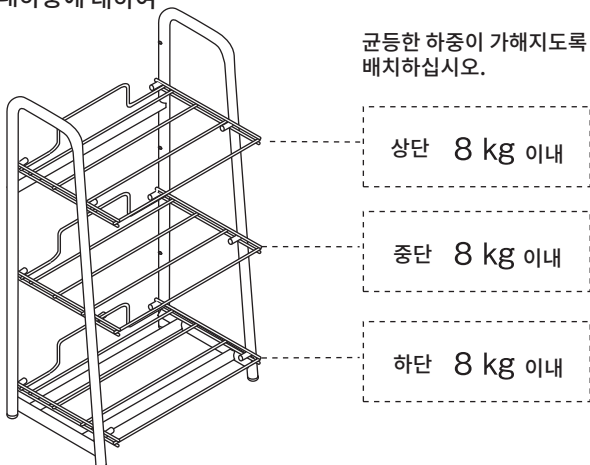


주의

- ❶ 조립 후 일주일가량 경과하면 볼트를 다시 조이십시오. 최초 사용 시 느슨해지는 경우가 있으므로 그대로 사용하면 파손, 부상의 원인이 됩니다.

사용 방법

내하중에 대하여



주의

- ❶ 제품 위에 올라가지 마십시오. 균형을 잃고 전도되어 제품이 파손되면 다칠 위험이 있습니다.
- ❷ 제품 상단에 물건을 몰아서 수납하지 마십시오. 제품이 전도되면 다칠 위험이 있습니다.



이동에 대하여

- 이동 시에는 제품을 바닥에 끌지 마십시오. 제품 파손, 바닥 흠집, 부상 등이 발생할 우려가 있습니다.
- 이사를 하거나 설치된 장소를 옮길 때에는 조립하기 전의 상태로 분해하여 운반하십시오. 도중에 부속이 분리되면 제품 파손 및 부상의 위험이 있습니다.

폐기에 대하여

- 폐기 시, 각 거주 지역 지자체의 규정에 따라 처분하십시오.