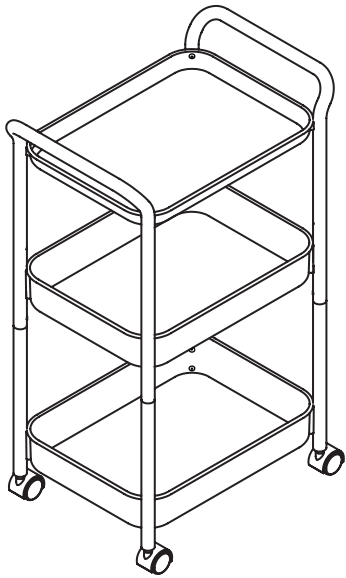


## 스틸 파이프 웨건



### 조립 · 취급 설명서

이 상품을 구매해 주셔서 대단히 감사합니다. 사용 전에 본 설명서를 주의 깊게 읽고, 내용을 이해하신 후 올바르게 사용하십시오. 또한 본 설명서는 언제든지 확인할 수 있도록 소중히 보관해 주십시오.

목차	페이지
중요 안내 사항(안전상 주의)	2 ~ 3
부속품 리스트	4
각 부분의 명칭	4
조립 방법	5 ~ 8
사용 방법	8 ~ 9
관리 방법	9
제품 사양	10
문의처	10

# 중요 안내 사항(안전상 주의)



반드시 준수해 주십시오.

본 설명서에는 사용자 및 타인에 대한 위해와 재산상 손해를 미연에 방지하여 상품을 안전하고 올바르게 사용할 수 있도록 하는 중요한 내용이 기재되어 있습니다.

다음 내용(표시·그림 기호)에 대한 이해를 바탕으로 본문을 읽으신 후, 기재 사항을 준수하여 주시기 바랍니다.

● 표시 설명

사용 방법이 잘못되었을 때 발생하는 위하나 손해의 정도를 구분하여 설명하였습니다.

 <b>경고</b> 사망 또는 중상(※1)등으로 이어질 우려가 있는 것	 <b>주의</b> 상해(※2)를 입을 가능성 또는 물적 손해(※3)를 발생시킬 우려가 있는 것
--	--

● 그림 기호의 설명





준수 요청 사항을 다음 그림 기호로 설명하였습니다. (다음은 기호의 예입니다.)




 해서는 안 되는 [금지]의 내용입니다.	 반드시 실행해야 하는 내용입니다.
---	--

※1 중상이란 실명이나 부상, 화상, 골절, 중독, 감전 등으로 후유증이 남거나 치료와 입원, 장기 통원을 필요로 하는 상태를 뜻합니다.

※2 상해란 치료와 입원, 장기 통원을 필요로 하지 않는 부상, 화상을 뜻합니다.

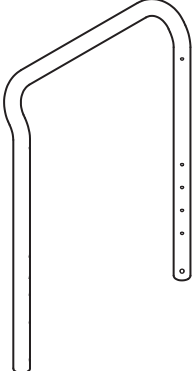

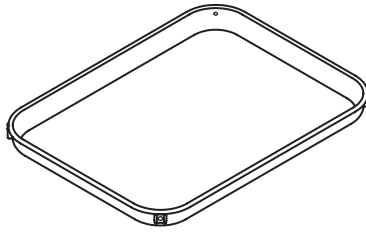
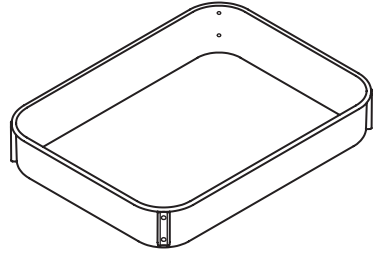
※3 물적 손해란 가옥, 가산과 관련된 확대 손해를 뜻합니다.

 <b>경고</b>	
 <b>금지</b>	<ul style="list-style-type: none"> <li>● 보호자의 시야를 벗어난 곳에서 어린이 혼자 사용하지 않도록 하십시오. 다칠 위험이 있습니다.</li> <li>● 영유아를 본체 위에 눕히거나 앉히지 마십시오. 질식, 추락 등 예기치 못한 사고의 원인이 됩니다.</li> <li>● 어린이가 제품 근처에서 놀지 않도록 유의하십시오. 본체가 전도되어 다칠 위험이 있습니다.</li> <li>● 어린이가 제품에 매달리거나 올라가지 않도록 하십시오. 본체 전도 및 파손으로 인해 다칠 위험이 있습니다.</li> <li>● 본체 상단에 치우쳐서 제품을 수납하지 마십시오. 균형이 무너져 상품이 전도되면 다칠 위험이 있습니다.</li> <li>● 전자 제품의 전원 코드가 본 제품에 깔리지 않도록 주의하십시오. 코드가 파손되어 감전 및 화재가 발생할 우려가 있습니다.</li> <li>● 전자 제품을 놓고 사용하는 경우, 전원 코드를 콘센트에 꽂은 채로 제품을 움직이지 마십시오. 전원 코드에 무리한 부하가 가해지면 코드가 단선되어 감전 및 화재의 원인이 됩니다.</li> <li>● 수리하거나 개조하지 마십시오. 제품의 강도가 저하되어 다칠 위험이 있습니다.</li> <li>● 피팅 부속은 크기가 작습니다. 영유아의 손이 닿는 곳에 두지 마십시오. 또한 분실에 주의하십시오. 영유아가 잘못 삼킬 경우, 질식의 우려가 있습니다.</li> <li>● 포장재는 영유아의 손이 닿는 곳에 두지 마십시오. 머리에 쓸 경우, 입이나 코를 막아 질식의 우려가 있습니다.</li> </ul> <div style="text-align: right; margin-top: 20px;">  </div>
 <b>실행</b>	<ul style="list-style-type: none"> <li>● 평평하고 안정적인 장소에 설치하십시오. 불안정한 장소에서 사용하면 제품이 뒤틀리거나 파손될 우려가 있습니다.</li> <li>● 본체가 파손된 경우, 즉시 사용을 중지하십시오. 파손된 상태로 사용하면 다칠 위험이 있습니다.</li> </ul>







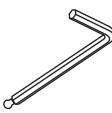
 <b>주의</b>	
 <b>금지</b>	<ul style="list-style-type: none"> <li>● 지정된 용도 외에는 사용하지 마십시오. 제품이 파손되어 다칠 위험이 있습니다.</li> <li>● 내하중을 초과하여 수납하지 마십시오. 또한 내하중 미만의 물건이라도 한쪽에만 수납하지 마십시오. 변형 및 파손의 원인이 되며 다칠 위험이 있습니다.</li> <li>● 불완전한 조립 상태로 사용하지 마십시오. 제대로 조립하지 않을 경우, 고정 부분이 분리되어 부상의 원인이 될 수 있습니다.</li> <li>● 불안정하고 넘어지기 쉬운 물건을 트레이에 올린 상태로 이동하지 마십시오. 올려둔 물건이 떨어지거나 캐스터가 파손되어 다칠 위험이 있습니다.</li> <li>● 캐스터 바퀴의 회전부 틈새에 손가락을 넣지 마십시오. 손이 끼이면 다칠 위험이 있습니다.</li> <li>● 실외에서 사용하지 마십시오. 변형이나 현저한 열화가 발생하여 다칠 위험이 있습니다.</li> </ul>
 <b>실행</b>	<ul style="list-style-type: none"> <li>● 피팅 부속이 느슨하거나 흔들리지 않는지 정기적으로 점검하고, 이상이 있으면 다시 강하게 조여서 고정하십시오. 그대로 사용하면 제품이 파손되거나 다칠 위험이 있습니다.</li> <li>● 각 부분이 느슨하거나 흔들리지 않는지 정기적으로 점검하고, 이상이 있으면 사용을 중지하십시오. 그대로 사용하면 제품이 파손되거나 다칠 위험이 있습니다.</li> <li>● 조립 및 설치 시에는 손가락이나 손이 끼이지 않도록 주의하십시오. 다칠 위험이 있습니다.</li> <li>● 본체 조립 및 분해 시, 장갑을 끼고 작업하십시오. 예기치 못한 부상을 방지할 수 있습니다.</li> <li>● 이동 시, 핸들 위쪽을 잡고 운반하십시오. 트레이를 잡은 상태에서 이동할 경우 끝부분에 손이 다치거나 본체가 넘어져 다칠 위험이 있습니다.</li> <li>● 이사 등으로 인해 제품을 운반할 때는 조립하기 전의 상태로 되돌린 다음 이동하십시오. 조립한 채로 운반하면 부속이 분리되어 다치거나 본체가 파손될 수 있습니다.</li> </ul>

<b>부탁 사항(기타 주의)</b>	
	<ul style="list-style-type: none"> <li>● 조립 시, 충분한 공간을 확보하고 깔개 등을 까십시오.</li> <li>● 마룻바닥이나 부드러운 소재로 된 바닥에는 카펫 등을 깔아 바닥 자재를 보호하십시오. 캐스터로 인해 바닥이 패거나 흠집이 발생하는 것을 막을 수 있습니다.</li> <li>● 털이 긴 카펫류 위에서 사용하면 캐스터가 원활하게 움직이지 않을 수 있습니다.</li> <li>● 욕실 등 물기가 있는 곳에서는 사용하지 마십시오. 녹이 슬거나 변색할 우려가 있습니다.</li> <li>● 본체가 젖은 경우, 그대로 방치하지 마십시오. 녹이 슬 우려가 있습니다.</li> <li>● 시너 등 유기용제나 표백제를 비롯한 약제로 손질하지 마십시오. 변색 및 변형의 원인이 됩니다.</li> <li>● 폐기 시, 각 거주 지역 지자체의 규정에 따라 주십시오.</li> </ul>

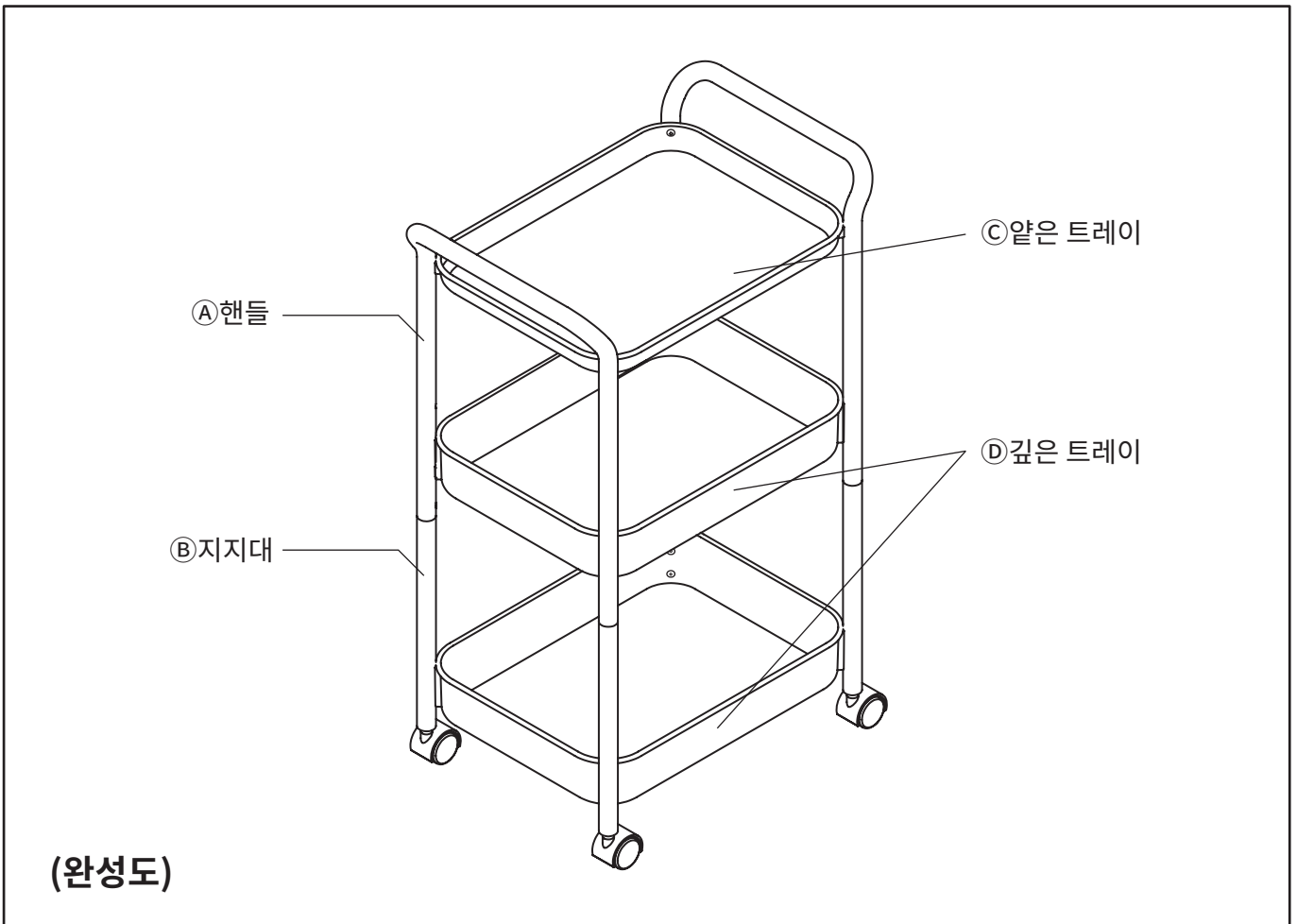
# 부속품 리스트

<p>Ⓐ 핸들 x2</p> 	<p>Ⓑ 지지대 x4</p> 	<p>Ⓒ 얇은 트레이 x1</p> 	<p>Ⓓ 깊은 트레이 x2</p> 
--	---	---	--

## 피팅 부속

<p>Ⓐ 볼트 x4</p> 	<p>Ⓑ 볼트 x20</p> 	<p>Ⓒ 스프링 와셔 x4</p> 	<p>Ⓓ 캐스터 x2 (고정 장치 없음)</p> 	<p>Ⓔ 캐스터 x2 (고정 장치 있음)</p> 	<p>Ⓕ 스패너 x1 (M8)</p> 	<p>Ⓖ 렌치 x1 (2.5mm)</p> 
--	---	--	--	---	--	--

## 각 부분의 명칭



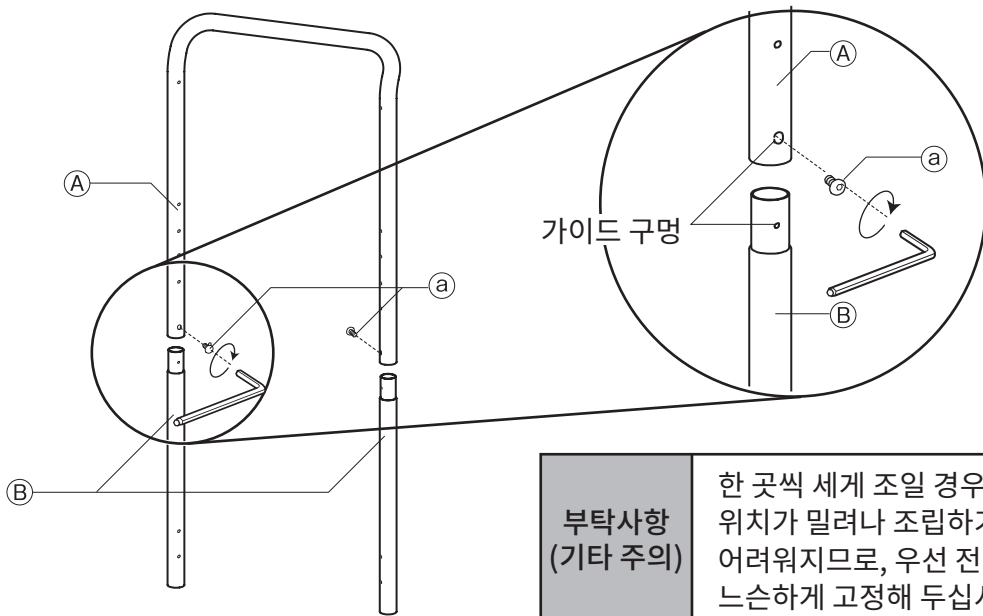
# 조립 방법



- ❗ 반드시 성인 2인 이상이 함께 조립하십시오.  
혼자서 작업하면 상품 전도, 파손, 낙하로 인한 부상의 우려가 있습니다.
- ⊘ 조립 시, 전동 공구를 사용하지 마십시오.  
과도한 압력이 가해지면 상품이 파손되어 다칠 위험이 있습니다.

## 1

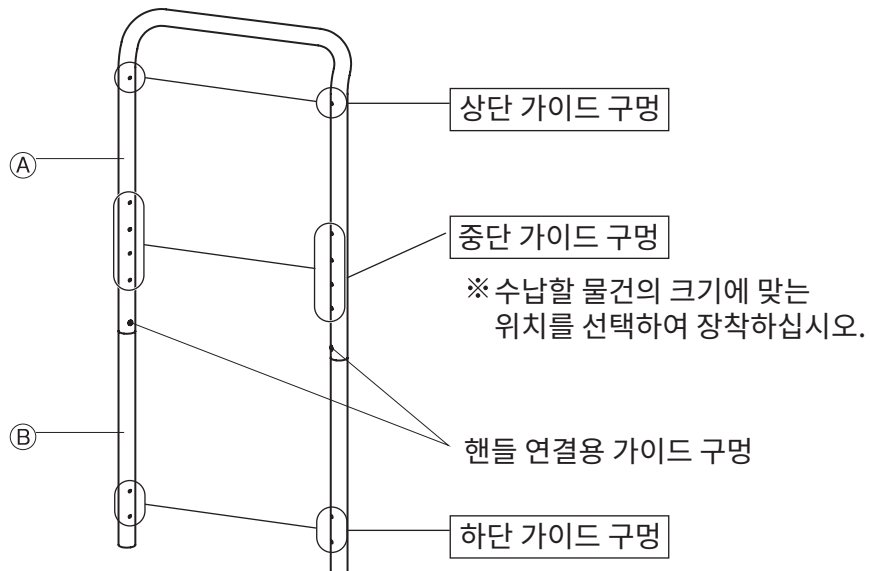
- ① 조립할 장소에 깔개를 깔아 바닥을 보호하여 주십시오.
- ② A 핸들과 B 지지대의 가이드 구멍을 맞추고 ㉔를 사용해 ㉑를 가볍게 조이십시오.  
(핸들 1개 기준, 총 2곳)
- ③ 남은 한쪽 핸들도 ②와 동일하게 조립하십시오. (4에서 세계 조립합니다.)



**부탁사항 (기타 주의)** 한 곳씩 세계 조일 경우 구멍의 위치가 밀려나 조립하기 어려워지므로, 우선 전체적으로 느슨하게 고정해 두십시오.

## 트레이 조립 방법

아래 그림을 참고하여 트레이 조립 시 사용하는 '가이드 구멍'의 위치를 확인하여 주십시오.

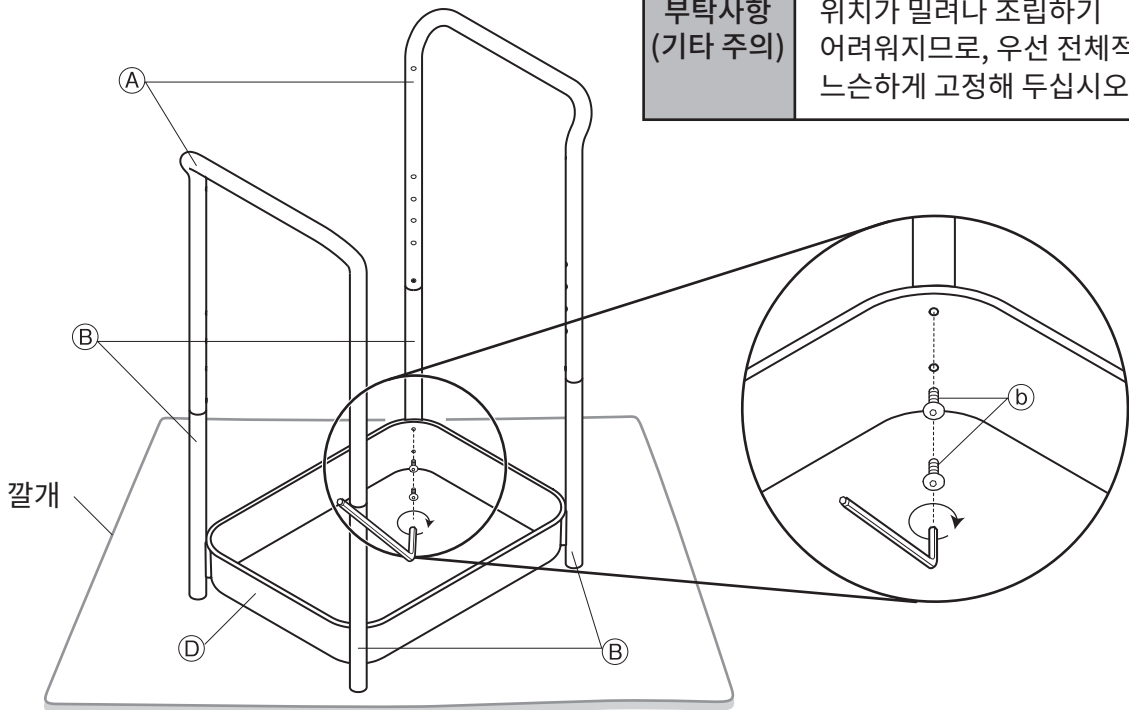


# 조립 방법(이어서)

## 2

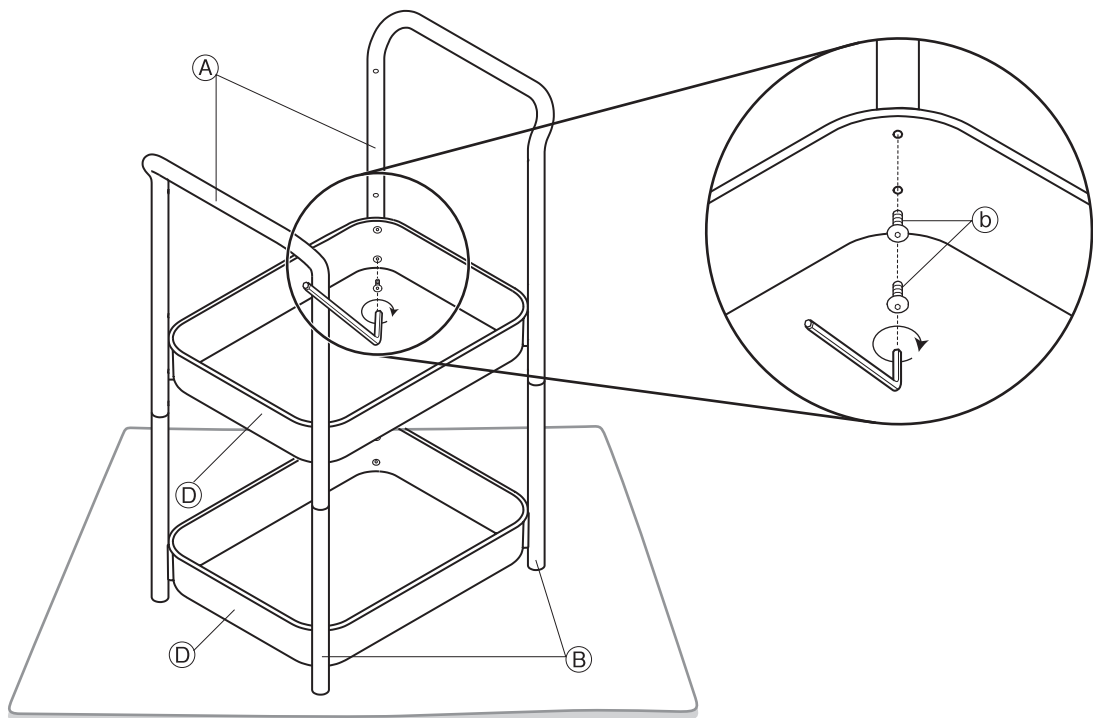
- ① 이전 페이지의 「트레이 조립 방법」 을 참고하여 사용할 가이드 구멍의 위치를 확인하여 주십시오.
- ② D깊은 트레이를 1에서 조립한 B지지대의 ‘하단 가이드 구멍’에 맞추고 ㉔를 사용하여 ㉑를 안쪽에서 가볍게 고정하십시오. (총 8곳) (4에서 강하게 조입니다.)

부탁사항  
(기타 주의)  
한 곳씩 세게 조일 경우 구멍의 위치가 밀려나 조립하기 어려워지므로, 우선 전체적으로 느슨하게 고정해 두십시오.



## 3

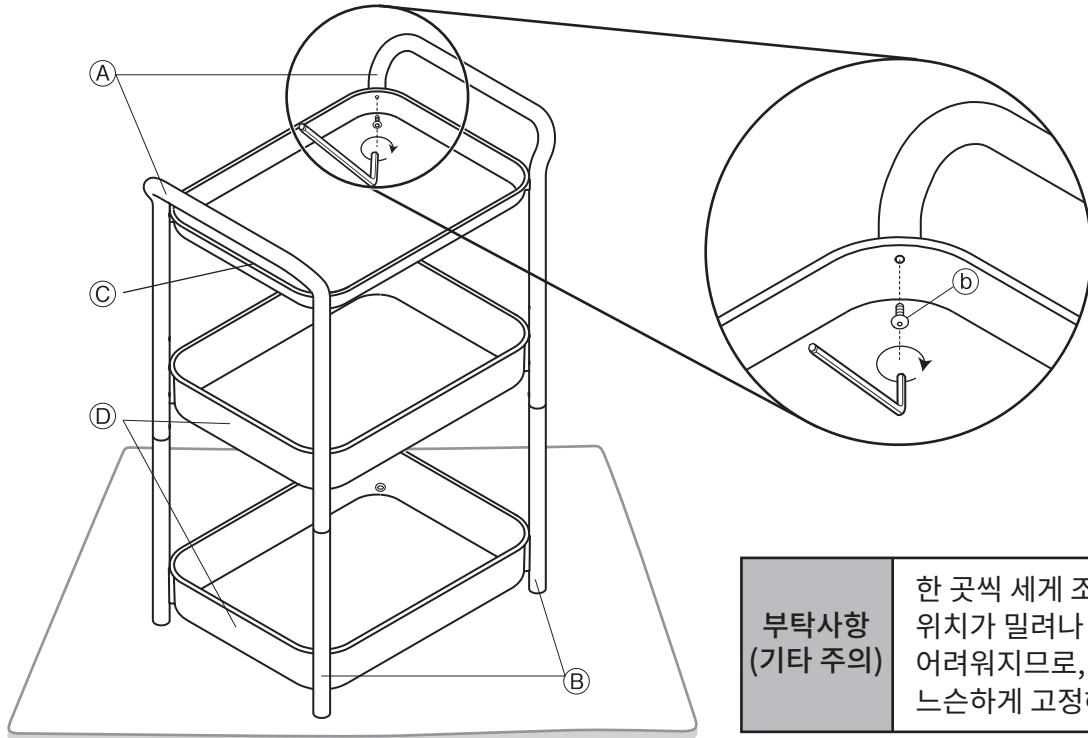
- ① 2와 동일하게 D깊은 트레이를 1에서 조립한 A핸들의 ‘중단 가이드 구멍’ 중 원하는 곳에 맞추고 ㉔를 사용하여 ㉑를 안쪽에서 가볍게 고정하십시오. (총 8곳) (4에서 강하게 조입니다.)



# 조립 방법(이어서)

**4**

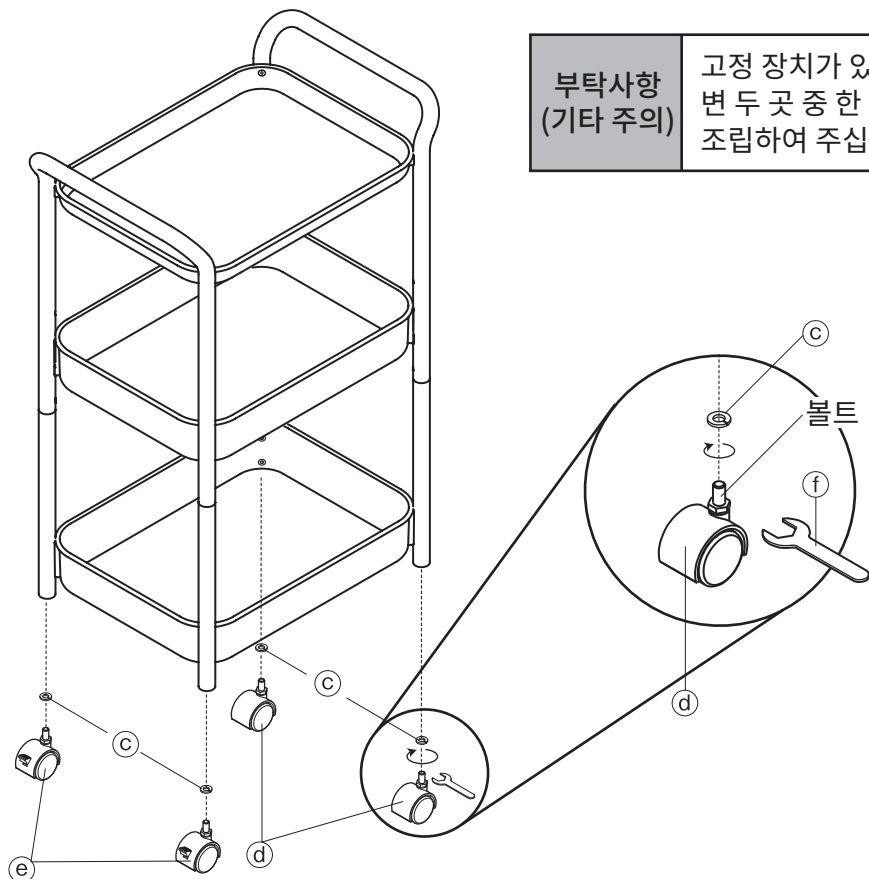
- ① **3** 과 동일하게 **C**얇은 트레이를 **A** 핸들의 '상단 가이드 구멍'에 맞추고 **g**를 사용하여 **b**를 안쪽에서 가볍게 조여 고정하십시오. (총 4곳)
- ② **1, 2, 3, 4**에서 가볍게 조였던 **a, b**를 **g**로 세게 조여서 고정하십시오.



**부탁사항 (기타 주의)** 한 곳씩 세게 조일 경우 구멍의 위치가 밀려나 조립하기 어려워지므로, 우선 전체적으로 느슨하게 고정해 두십시오.

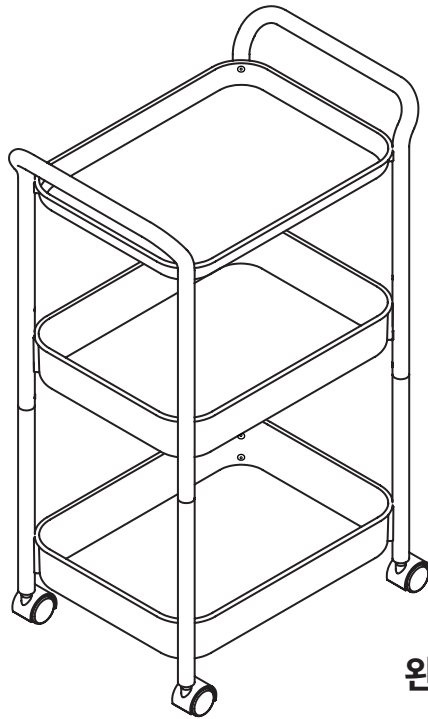
**5**

- ③ **B**지지대 끝부분에 **c**와 **d**, **e**의 볼트를 꽂은 다음 **f**로 세게 조여 고정하십시오.
- ※ 느슨하거나 흔들리는 부분이 없는지 확인한 후에 사용하십시오. 느슨하거나 흔들리는 부분이 있는 경우에는 볼트를 전체적으로 한 번 풀어준 후, 다시 세게 조이고 나서 재차 상태를 확인하여 주십시오.



**부탁사항 (기타 주의)** 고정 장치가 있는 캐스터는 짧은 변 두 곳 중 한 곳에 양쪽으로 조립하여 주십시오.

## 조립 방법(이어서)



완성



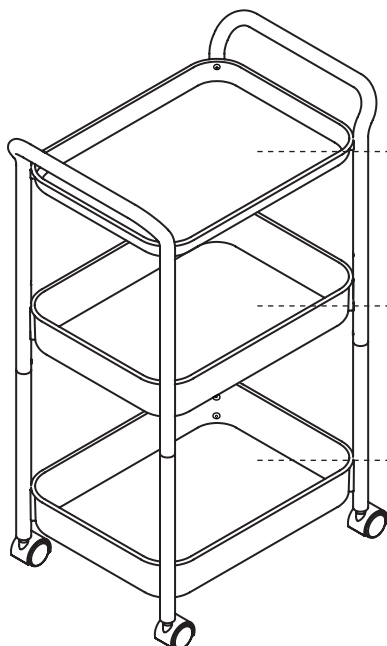
주의

❗ 조립 후 1주일 가량 경과하면 볼트를 다시 조이십시오.  
사용 초반에는 느슨한 경우가 있으므로 그대로 사용하면 파손 및 부상의 원인이 됩니다.

## 사용 방법

### 내하중에 대하여

- 무게가 균일하게 분배되도록 배치하십시오. (전체 25kg 이내)



상단 5kg 이내



중단 15kg 이내

하단 15kg 이내

※각 선반당 내하중



# 사용 방법(이어서)

 <b>경고</b>	<ul style="list-style-type: none"><li>⊙ 본체 위에 올라서거나 본체를 잡고 뛰거나 제품을 받침대 대신 사용하지 마십시오. 균형을 잃고 넘어지거나 제품이 파손되어 다칠 위험이 있습니다.</li><li>⊙ 위쪽에 치우쳐서 물건을 올리지 마십시오. 균형이 무너지면 제품이 전도되어 다칠 위험이 있습니다.</li></ul>	
--	---	---

## 이동에 대하여

### <조립한 상태로 운반할 경우>

- 이동 시에는 제품을 강하게 끌지 마십시오. 본체가 파손되거나 바닥에 흠집이 날 우려가 있습니다.
- 조립을 마친 상태로 이동할 때는 바닥에 끌지 말고 반드시 제품 아래쪽을 양손으로 받친 다음, 2인 이상의 성인이 함께 들어 올려 운반하십시오. 그렇지 않으면 부상 및 파손, 바닥 흠집이 발생할 우려가 있습니다.

### <이사 등으로 인해 운반할 경우>

- 이사 등으로 인해 이동할 경우, 조립하기 전 상태로 분해하여 운반하십시오. 그렇지 않으면 부상 및 파손, 바닥 흠집이 발생할 우려가 있습니다.

## 폐기에 대하여

- 폐기 시, 각 거주 지역 지자체의 규정에 따라 폐기하십시오.

# 관리 방법

## 보수·점검

- 피팅 부속이 느슨하거나 흔들리지 않는지 정기적으로 점검하고, 이상이 있으면 다시 강하게 조여서 고정하십시오. 그대로 사용하면 제품이 파손되거나 다칠 위험이 있습니다.
- 각 부분의 부속이 느슨하거나 파손되지 않았는지 정기적으로 점검하고, 이상이 있으면 사용을 중지하십시오. 그대로 사용하면 제품이 파손되거나 다칠 위험이 있습니다.

## 금속 부분의 관리

- 평소에는 부드러운 천으로 마른걸레질해 주십시오.
- 오염이 심할 때는 3~5%로 희석한 중성세제를 적신 천으로 오염을 닦아 내고, 물을 적신 천으로 세제 성분을 제거해 주십시오. 마지막으로 부드러운 천으로 가볍게 닦아 낸 뒤, 자연 건조 하십시오.

# 제품 사양


품 명	스틸 파이프 웨건			
규 격	(국내 미취급) 라이트 그레이 3단	웜 그레이 3단	다크 그레이 3단	버건디 3단
J A N	4550583830397	4550583497699	4550583497705	4550583497712
제품치수	폭 494 x 깊이 322 x 높이 797mm			
제품중량	폭 6kg			
내 하 중	전체 25kg 이내    트레이 상단: 5kg 이내 트레이 중단: 15kg 이내 트레이 하단: 15kg 이내			
용 도	수납			
재 질	본체: 금속(스틸) 캐스터: 폴리프로필렌 표면 가공: 에폭시 수지 분체 도장			
원 산 국	중국			

## 문의처

상품에 대한 문의는 구매하신 매장 또는 아래의 고객상담실로 연락하여 주십시오.

**무인양품(주)**  
우편번호 04505  
서울특별시 중구 서소문로 50, 10층

고객상담실 전화

 **02-2632-8470**

운영 시간 ■ 평일 10:00 ~ 18:00  
(토·일·공휴일 제외)