

스틸 파이프 행거 랙

조립·취급 설명서

이 상품을 구매해 주셔서 대단히 감사합니다. 사용 전에 본 설명서를 주의 깊게 읽고, 내용을 이해하신 후 올바르게 사용해주십시오. 또한 본 설명서는 언제든지 확인할 수 있도록 소중히 보관해 주십시오.

목차	페이지
중요 안내 사항(안전상 주의)	2 ~ 3
부속품 리스트	4
각 부분의 명칭	4
조립 방법	5 ~ 8
사용 방법	9
제품 사양	10
문의처	10

중요 안내 사항(안전상 주의)


반드시 준수해 주십시오.

본 설명서에는 사용자 및 타인에 대한 위해와 재산상 손해를 미연에 방지하여 상품을 안전하고 올바르게 사용하실 수 있도록 하는 중요한 내용이 기재되어 있습니다.

다음 내용(표시·그림 기호)에 대한 이해를 바탕으로 본문을 읽으신 후, 기재 사항을 준수하여 주시기 바랍니다.

● 표시 설명

사용 방법이 잘못되었을 때 발생하는 위하나 손해의 정도를 구분하여 설명하였습니다.



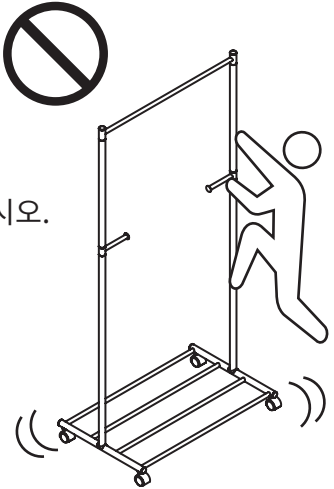

 경고	사망 또는 중상(※1)등으로 이어질 우려가 있는 것	 주의	상해(※2)를 입을 가능성 또는 물적 손해(※3)를 발생시킬 우려가 있는 것
---	------------------------------	---	--

● 그림 기호의 설명



준수 요청 사항을 다음 그림 기호로 설명하였습니다. (다음은 기호의 예입니다.)

 해서는 안 되는 [금지]의 내용입니다.	 반드시 실행해야 하는 내용입니다.
---	--

- ※1 중상이란 실명이나 부상, 화상, 골절, 중독, 감전 등으로 후유증이 남거나 치료와 입원, 장기 통원을 필요로 하는 상태를 뜻합니다.
- ※2 상해란 치료와 입원, 장기 통원을 필요로 하지 않는 부상, 화상을 뜻합니다.
- ※3 물적 손해란 가옥, 가산과 관련된 확대 손해를 뜻합니다.

 경고	
 금지	<ul style="list-style-type: none"> ● 보호자의 시야를 벗어난 곳에서 어린이 혼자 사용하지 않도록 하십시오. 다칠 위험이 있습니다. ● 어린이가 제품 근처에서 놀지 않도록 유의하십시오. 본체가 전도되어 다칠 위험이 있습니다. ● 어린이가 제품에 매달리거나 올라가지 않도록 하십시오. 본체 전도 및 파손으로 인해 다칠 위험이 있습니다. ● 제품 위에 올라타지 마십시오. 본체 전도 및 파손으로 인해 다칠 위험이 있습니다. ● 전자 제품의 전원 코드가 본 제품에 깔리지 않도록 주의하십시오. 코드가 파손되어 감전 및 화재가 발생할 우려가 있습니다. ● 피팅 부속은 크기가 작습니다. 영유아의 손이 닿는 곳에 두지 마십시오. 또한 분실에 주의하십시오. 영유아가 잘못 삼킬 경우, 질식의 우려가 있습니다. ● 수리하거나 개조하지 마십시오. 제품의 강도가 저하되어 다칠 위험이 있습니다. ● 포장재는 영유아의 손이 닿는 곳에 두지 마십시오. 머리에 쓸 경우, 입이나 코를 막아 질식의 우려가 있습니다. <div style="text-align: right; margin-top: 20px;">  </div>
 실행	<ul style="list-style-type: none"> ● 평평하고 안정적인 장소에 설치하십시오. 불안정한 장소에서 사용하면 제품이 뒤틀리거나 파손될 우려가 있습니다. ● 본체가 파손된 경우, 즉시 사용을 중지하십시오. 파손된 상태로 사용하면 다칠 위험이 있습니다.

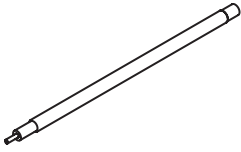
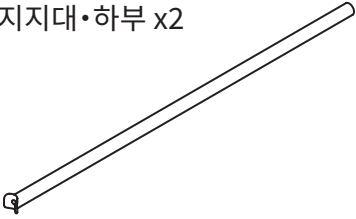
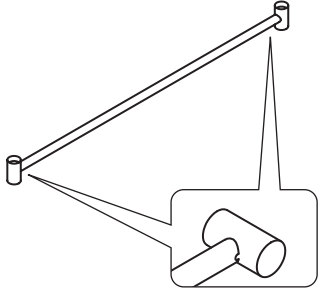
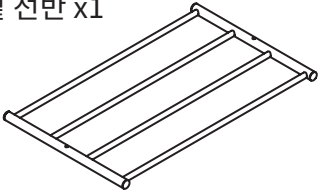
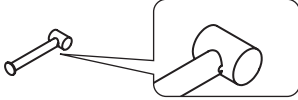
⚠ 주의

 금지	<ul style="list-style-type: none"> ● 지정된 용도 외에는 사용하지 마십시오. 제품이 파손되어 다칠 위험이 있습니다. ● 내하중을 초과하여 수납하지 마십시오. 또한 내하중 미만의 물건이라도 한쪽에만 수납하지 마십시오. 변형 및 파손의 원인이 되며 다칠 위험이 있습니다. ● 한쪽에 과도한 하중을 가하지 마십시오. 부재 파손의 원인이 되며 다칠 위험이 있습니다. ● 사이드 암에만 물건을 건 채로 사용하지 마십시오. 제품이 전도될 위험이 있습니다. ● 불완전한 조립 상태로 사용하지 마십시오. 제대로 조립하지 않을 경우, 고정 부분이 분리되어 부상의 원인이 될 수 있습니다. ● 제품에 물건을 올린 채로 이동시키거나, 운반용으로 사용하지 마십시오. 올려 둔 물건이 떨어지거나 캐스터가 파손되어 다칠 위험이 있습니다. ● 캐스터 바퀴의 회전부 틈새에 손가락을 넣지 마십시오. 손이 끼이면 다칠 위험이 있습니다. ● 실외에서 사용하지 마십시오. 변형이나 현저한 열화가 발생하여 다칠 위험이 있습니다.
 실행	<ul style="list-style-type: none"> ● 피팅 부속이 느슨하거나 흔들리지 않는지 정기적으로 점검하고, 이상이 있으면 다시 강하게 조여서 고정하십시오. 그대로 사용하면 제품이 파손되거나 다칠 위험이 있습니다. ● 각 부분이 느슨하거나 흔들리지 않는지 정기적으로 점검하고, 이상이 있으면 사용을 중지하십시오. 그대로 사용하면 제품이 파손되거나 다칠 위험이 있습니다. ● 사이드 암은 360°로 돌아갑니다. 사이드 암에 가방 등을 걸 때는 천천히 거십시오. 세게 걸면 사이드 암이 회전하여 가방이 떨어지거나 제품이 파손되어 다칠 위험이 있습니다. ● 사이드 암을 회전시킬 때는 천천히 움직이십시오. 갑작스레 움직이면 주변 물건에 부딪히거나 제품이 전도되어 다칠 위험이 있습니다. ● 조립 및 설치 시에는 손가락이나 손이 끼이지 않도록 주의하십시오. 다칠 위험이 있습니다. ● 본체 조립 및 분해 시, 장갑을 끼고 작업하십시오. 예기치 못한 부상을 방지할 수 있습니다. ● 제품을 운반할 때는 조립하기 전의 상태로 되돌린 다음 이동하십시오. 조립한 채로 운반하면 부속이 분리되어 다치거나 본체가 파손될 수 있습니다.







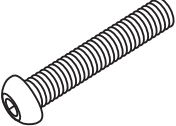


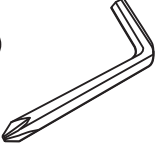

부탁 사항(기타 주의)

	<ul style="list-style-type: none"> ● 조립 시, 충분한 공간을 확보하고 깔개 등을 까십시오. ● 마룻바닥이나 부드러운 소재로 된 바닥에는 카펫 등을 깔아 바닥 자재를 보호하십시오. 캐스터로 인해 바닥이 패거나 흠집이 발생하는 것을 막을 수 있습니다. ● 털이 긴 카펫류 위에서 사용하면 캐스터가 원활하게 움직이지 않을 수 있습니다. ● 본체가 젖은 경우, 그대로 방치하지 마십시오. 녹이 슬 우려가 있습니다. ● 시너 등 유기용제나 표백제를 비롯한 약제로 손질하지 마십시오. 변색 및 변형의 원인이 됩니다. ● 폐기 시, 각 거주 지역 지자체의 규정에 따라 주십시오.
--	---

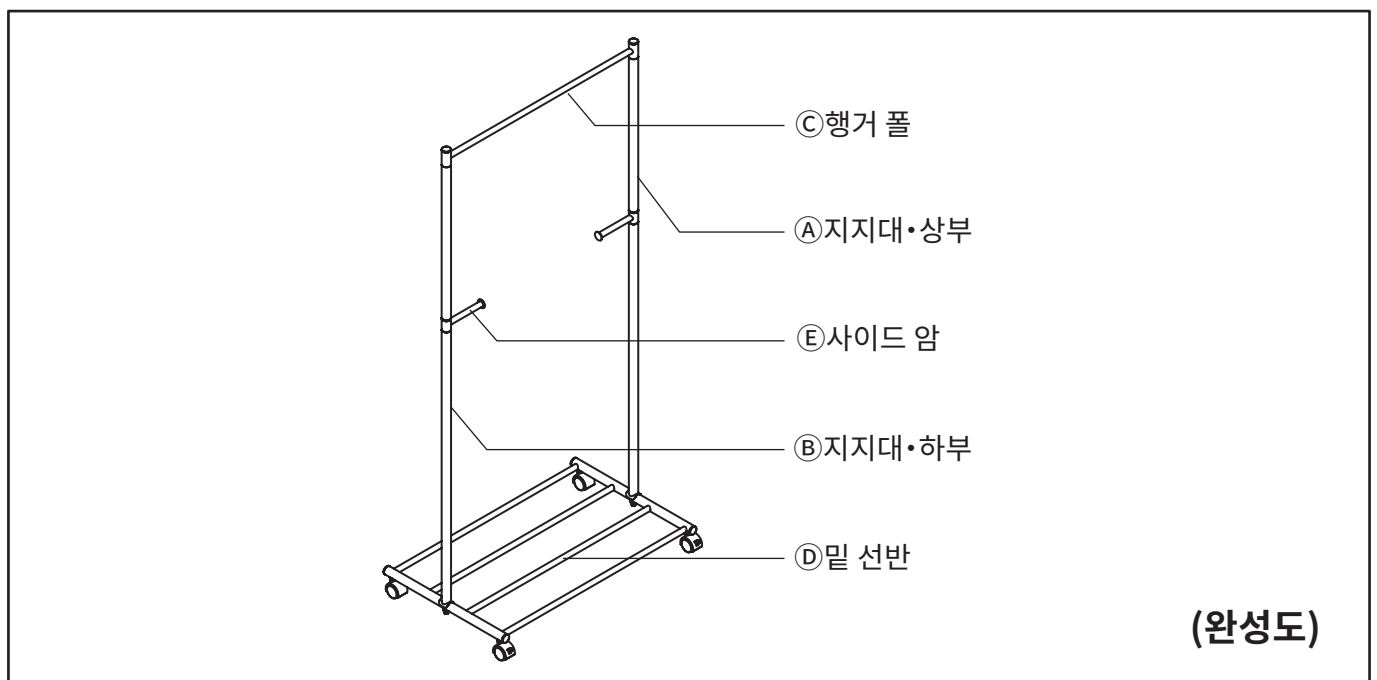
부속품 리스트

<p>Ⓐ 지지대·상부 x2</p> 	<p>Ⓑ 지지대·하부 x2</p> 	<p>ⓒ 행거 폴 x1</p> 
<p>Ⓓ 밑 선반 x1</p> 	<p>Ⓔ 사이드 암 x2</p>  <p>파이프 끝에 구멍이 있는 쪽이 하부를 향하도록 조립하십시오.</p>	<p>파이프 끝에 구멍이 있는 쪽이 하부를 향하도록 조립하십시오.</p>

피팅 부속

<p>Ⓐ 수지 칼라 x4</p> 	<p>Ⓑ 캡 x2</p> 	<p>ⓒ 스페이서 x2</p> 	<p>Ⓓ 와셔 x2</p> 	<p>Ⓔ 스프링 와셔 x6</p> 
<p>Ⓕ 볼트 x2</p> 	<p>Ⓖ 볼트 x2</p> 	<p>Ⓖ 캐스터 x2 (고정 장치 없음)</p> 	<p>Ⓖ 캐스터 x2 (고정 장치 있음)</p> 	
<p>Ⓖ 렌치 x1 (5 mm)</p> 	<p>Ⓖ 스패너 x1 (12 mm)</p> 			

각 부분의 명칭



조립 방법



주의

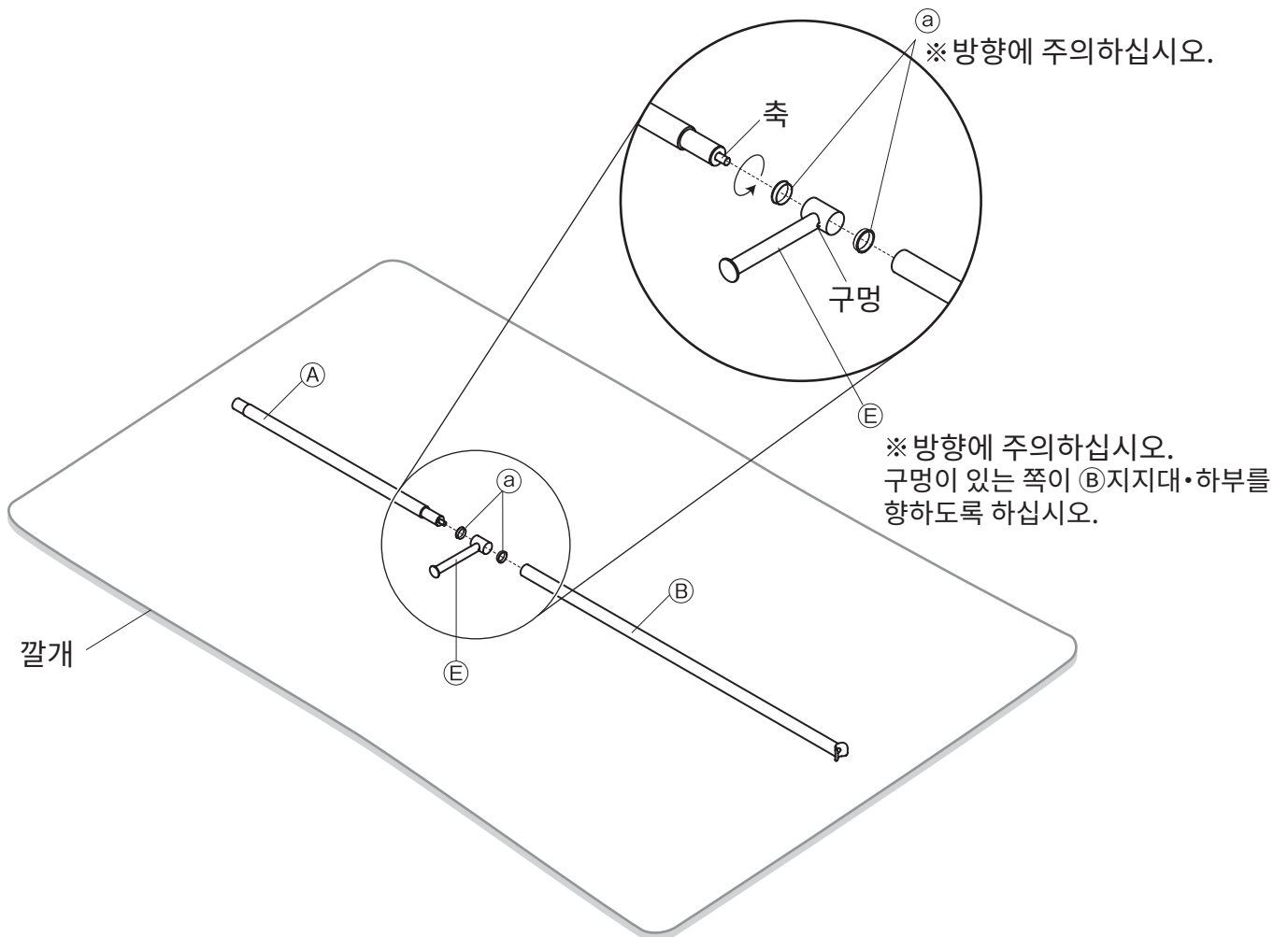
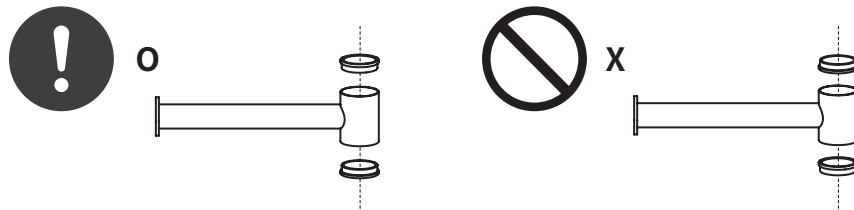
- ❶ 반드시 성인 2인 이상이 함께 조립하십시오.
혼자서 작업하면 상품 전도, 파손, 낙하로 인한 부상의 우려가 있습니다.
- ⊖ 조립 시, 전동 공구를 사용하지 마십시오.
과도한 압력이 가해지면 상품이 파손되어 다칠 위험이 있습니다.

1

- ① 조립할 장소에 깔개를 깔아 바닥을 보호하여 주십시오.
- ② 아래 일러스트처럼 ㉠지지대·상부, ㉡, ㉢사이드 암, ㉡, ㉣지지대·하부 순서대로 정렬하고 ㉠지지대·상부의 축을 돌려 확실하게 조립하십시오.
- ③ 다른 쪽 지지대도 ②와 동일한 방법으로 조립하십시오.



부탁사항
(기타 주의)

㉡수지 칼라는 ㉢사이드 암의 양쪽에 끼워 넣듯 조립하십시오. 잘못된 방향으로 조립하면 지지대를 끼워서 조였을 때, 파손될 우려가 있습니다.



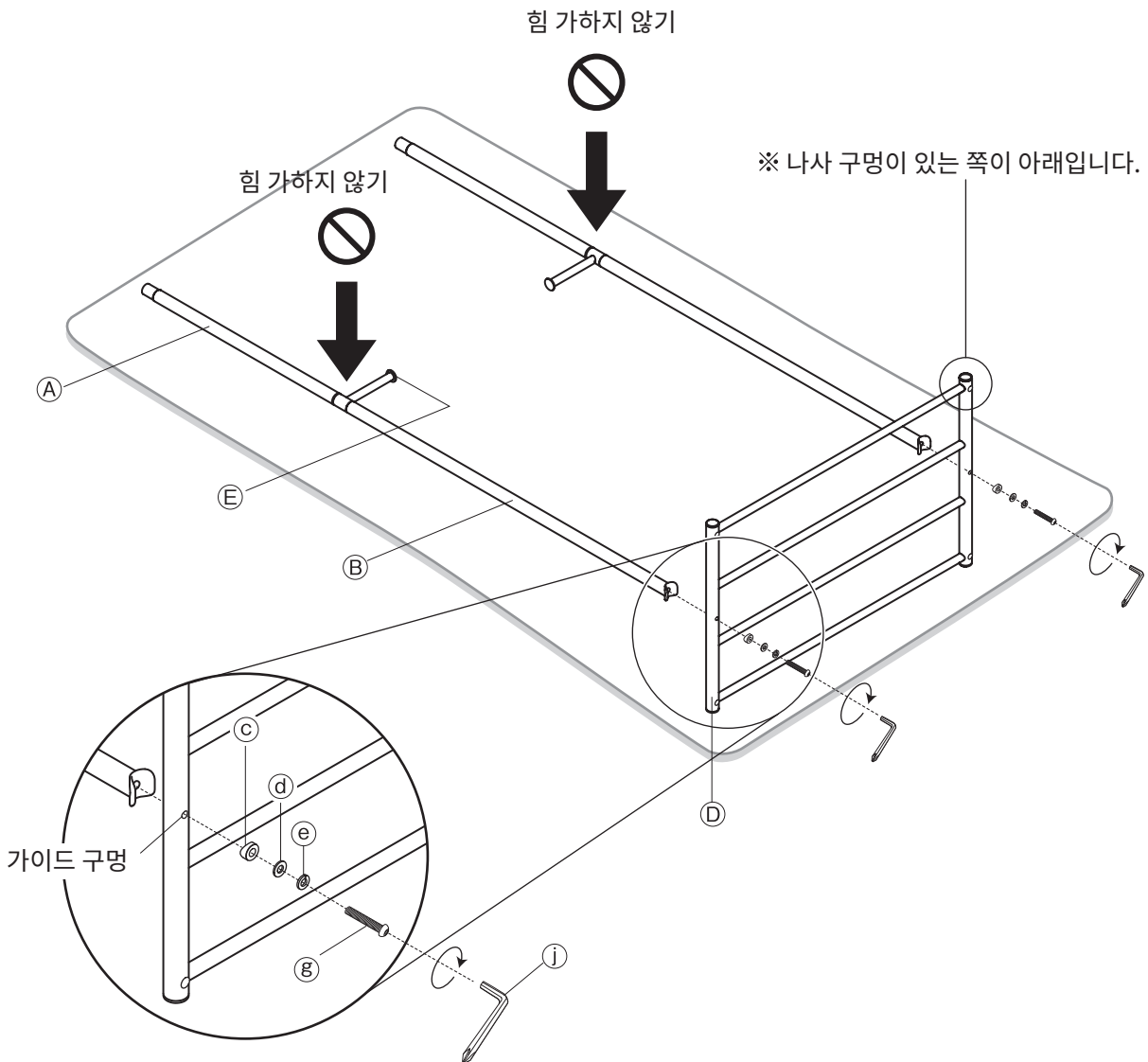
조립 방법

순서 **2** ~ **4** 에서, **㉔**아래 선반에 **㉕**지지대·하부를 조립할 때, 연결부에 압력이 가해지면 휘거나 부러지는 경우가 있습니다.

 주의	<p>⊘ ㉔지지대·상부, ㉕지지대·하부를 위에서 누르지 마십시오. 과도한 힘이 가해지면 휘거나 부러질 우려가 있습니다.</p>	
--	---	---

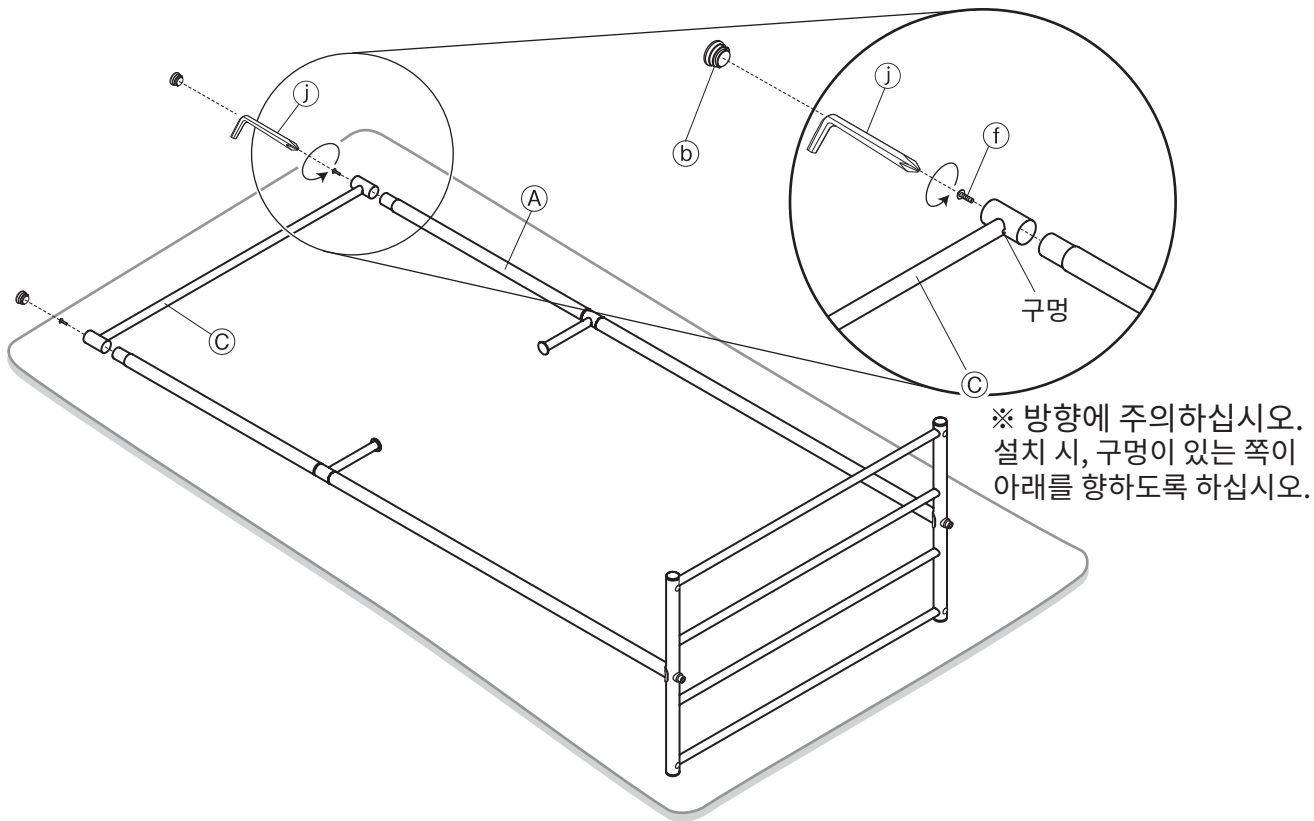
2 **1** 에서 조립한 2개를 바닥에 놓고 **㉕**지지대·하부를 **㉔**밑 선반의 가이드 구멍에 맞춘 다음 **㉑**를 사용해 **㉑**, **㉒**, **㉓**, **㉔**를 가볍게 조립하십시오. (총 2곳) **3**에서 세게 조입니다.

부탁 사항 (기타 주의)	<p>한 곳씩 세게 조일 경우 구멍의 위치가 밀려나 조립하기 어려워지므로, 우선 전체적으로 느슨하게 고정해 두십시오.</p>
-------------------------	---



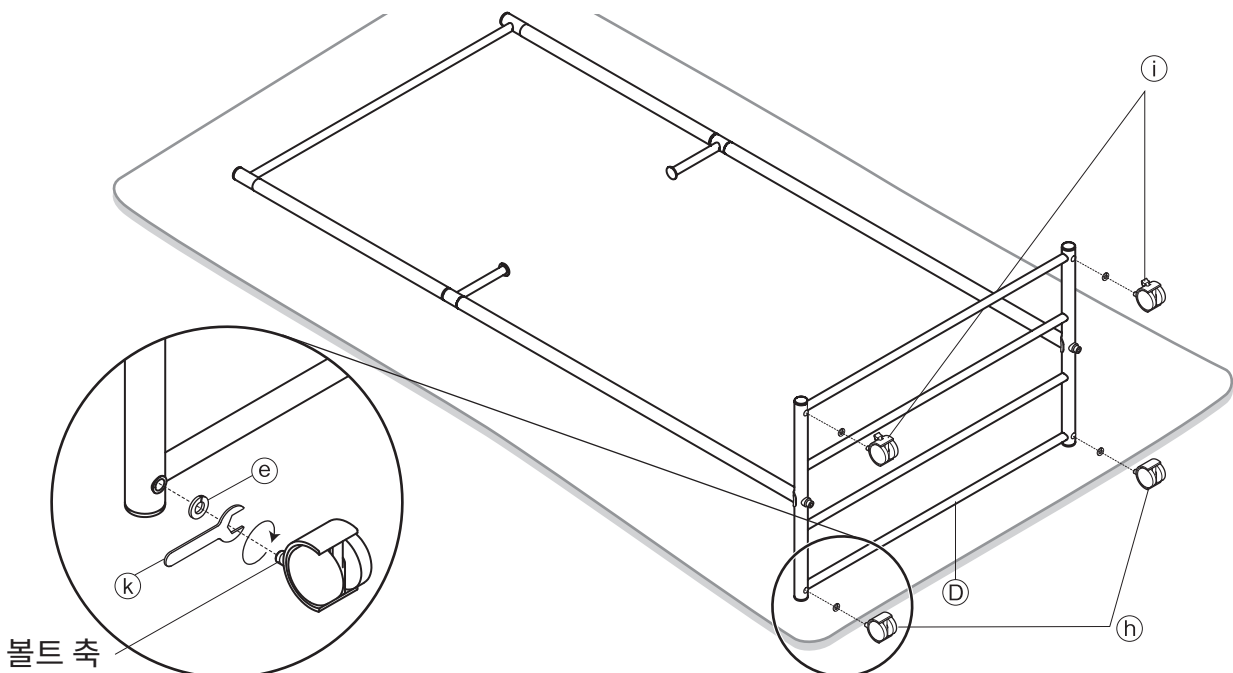
조립 방법

- 3**
- ① A 지지대·상부에 C 행거 폴을 끼우고 j를 사용해 f를 세게 조여 고정한 다음 그 위에 b를 끼우십시오. (총 2곳)
 - ② 2 에서 가볍게 조여 둔 g를, j를 사용해 세게 조여 고정하십시오.



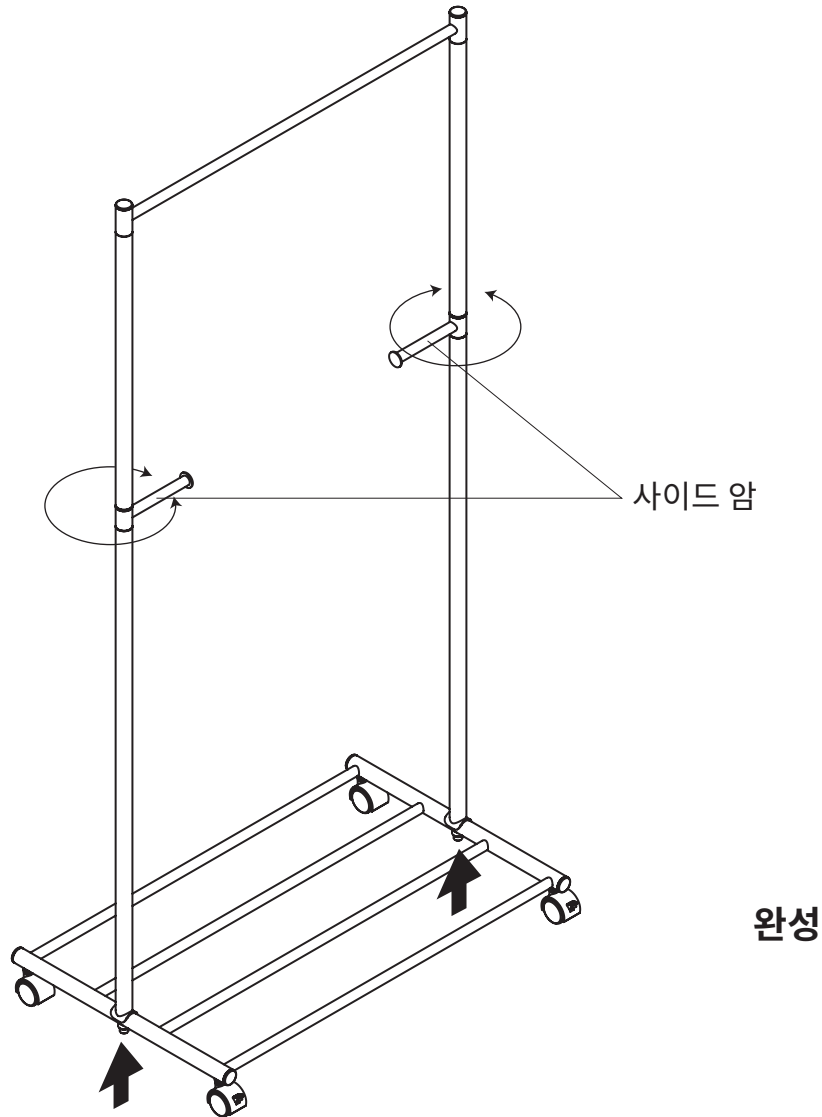
- 4**
- h, i의 볼트 축에 e를 넣고 D 밑 선반의 바닥 부분에 꽂은 뒤, k를 사용해 세게 조이십시오.

<p>부탁 사항 (기타 주의)</p>	<p>밑 선반의 긴 쪽이나 짧은 쪽 중 한 곳에 i 캐스터(고정 장치 있음)를 조립하십시오. 앞뒤로 이동할 일이 많은 경우 긴 쪽에, 양옆으로 이동할 일이 많은 경우 짧은 쪽에 i 캐스터(고정 장치 있음)를 조립하십시오.</p>
--------------------------	---



조립 방법

5 주변에 부딪힐 만한 것이 없는지 주의하며 천천히 본체를 세우십시오. 느슨하거나 흔들리지 않는 것을 확인한 후에 사용하십시오. 만약 헐겁게 조여진 경우, ↑로 표시된 볼트를 세게 다시 조인 다음 재확인하십시오.



완성




주의

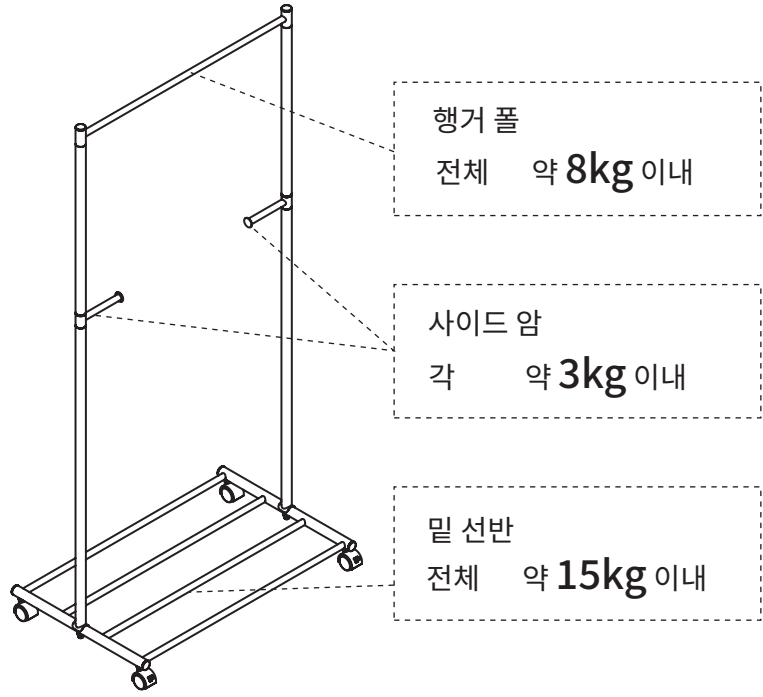
사이드 암은 360°로 돌아갑니다. 아래 사항에 주의하십시오.

- ❗ 사이드 암에 가방 등을 걸 때는 천천히 거십시오. 세게 걸면 사이드 암이 회전하여 가방이 떨어지거나 제품이 파손되어 다칠 위험이 있습니다.
- ❗ 사이드 암을 회전시킬 때는 천천히 움직이십시오. 갑작스레 움직이면 주변 물건에 부딪히거나 제품이 전도되어 다칠 위험이 있습니다.
- ❗ 조립 후 1주일 가량 경과하면 볼트를 다시 조이십시오. 사용 초반에는 느슨한 경우가 있으므로 그대로 사용하면 파손 및 부상의 원인이 됩니다.

사용 방법

내하중에 대하여

 주의	<ul style="list-style-type: none">⊙ 한쪽에 치우치게 하중을 가하지 마십시오. 부재 파손의 원인이 되며, 다칠 위험이 있습니다.⊙ 사이드 암에만 물건을 건 채로 사용하지 마십시오. 제품이 전도될 위험이 있습니다.
--	--



이동에 대하여

<조립한 상태로 운반할 경우>

- 이동 시에는 상품을 끌지 마십시오. 본체가 파손되거나 바닥에 흠집이 날 우려가 있습니다.
- 이동 시에는 밑 선반과 사이드 암에 남은 물건이 없도록 정리한 후에 제품을 제대로 잡은 상태에서 천천히 운반하십시오.

<이사 등으로 인해 운반할 경우>

- 이사 등으로 인해 이동할 경우, 조립하기 전 상태로 분해하여 운반하십시오. 그렇지 않으면 부상 및 파손, 바닥 흠집이 발생할 우려가 있습니다.

폐기에 대하여

- 폐기 시, 각 거주 지역 지자체의 규정에 따라 폐기하십시오.

보수·점검

- 피팅 부속이 느슨하거나 흔들리지 않는지 정기적으로 점검하고, 이상이 있으면 다시 강하게 조여서 고정하십시오. 그대로 사용하면 제품이 파손되거나 바닥에 흠집이 생길 수 있습니다.
- 각 부분의 부속이 느슨하거나 파손되지 않았는지 정기적으로 점검하고, 이상이 있으면 사용을 중지하십시오. 그대로 사용하면 제품이 파손되거나 다칠 위험이 있습니다.
- 파손 및 변형된 상태로 사용하지 마십시오.

금속 부분의 관리

- 평소에는 부드러운 천으로 마른걸레질해 주십시오.
- 오염이 심할 때는 3~5%로 희석한 중성세제를 적신 천으로 오염을 닦아 내고, 물을 적신 천으로 세제 성분을 제거해 주십시오. 마지막으로 부드러운 천으로 가볍게 닦아 낸 뒤, 자연 건조 하십시오.

제품 사양

품 명	스틸 파이프 행거 랙 (웜 그레이)
규 격	와이드
J A N	4550583497682
제품치수	약 폭 740 x 깊이 456 x 높이 1570mm
제품중량	약 4.5kg
내 하 중	행거 폴: 약 8kg 사이드 암: 각각 3kg 밑 선반: 약 15kg
용 도	행거 랙
재 질	본체: 금속(스틸) 수지 칼라·스페이서: 폴리프로필렌 캡: 폴리프로필렌 캐스터: 폴리프로필렌 표면 가공: 에폭시 수지 분체 도장
원 산 국	중국

문의처

상품에 대한 문의는 구매하신 매장 또는 아래의 고객상담실로 연락하여 주십시오.

무인양품(주)

우편번호 04505

서울특별시 중구 서소문로 50, 10층

고객상담실 전화



02-2632-8470

운영 시간 ■ 평일 10:00 ~ 18:00
(토·일·공휴일 제외)